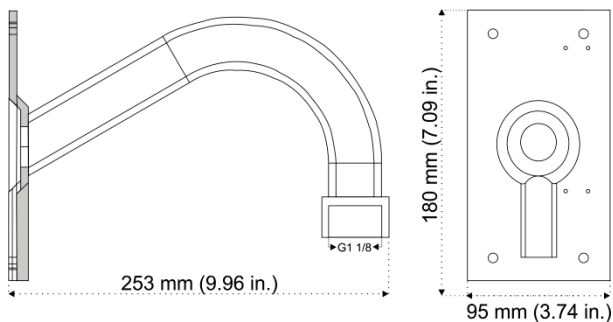


# TruVision TVD-SNB-Schwannenhals-Wandhalterung – Installationsanweisungen

## Spezifikationen

**Abmessungen:** 253 × 95 × 180 mm



## Rohrgewindeinformationen

| Größe des Rohrgewindes | Gewindegang/ in | Abstand (mm) | Außendurchmesser des Gewindes |       |
|------------------------|-----------------|--------------|-------------------------------|-------|
|                        |                 |              | (mm)                          | (in.) |
| G 1                    | 11              | 2,309        | 33,249                        | 1,309 |

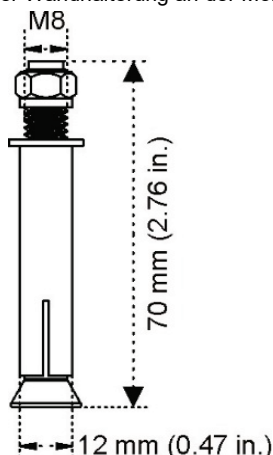
| Rohrleitung |         |          |             | Gewindebohrgröße (mm) |
|-------------|---------|----------|-------------|-----------------------|
| DN          | AD (mm) | AD (in.) | Stärke (mm) |                       |
| 25          | 33,7    | 1,33     | 3,2         | 30,75                 |

**Gewicht:** 490 g

## Zubehör:

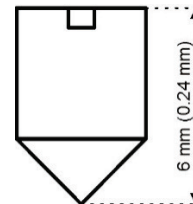
Spreizdübel A: 5 Stück

Zur Befestigung der Wandhalterung an der Montagefläche.



Schraube A: 2 Stück

Zur Befestigung der Glockenbasis an der Wandhalterung.



## Geeignete Glockenbasen, Montagehalterung und Zubehörteile

Die Schwannenhals-Wandhalterung kann mit folgendem TruVision-Zubehör verwendet werden:

- TVW-AWB-1
- TVW-DVM
- TVD-CB2
- TVD-CB3
- TVD-M-CMA-Eckhalterung
- TVD-M-PMA-Masthalterung
- TVD-CB5A
- TVD-CB6
- TVD-CB7
- TVF-CBM
- TVD-SNB-BB-Wandmontagehalterung

## Installation

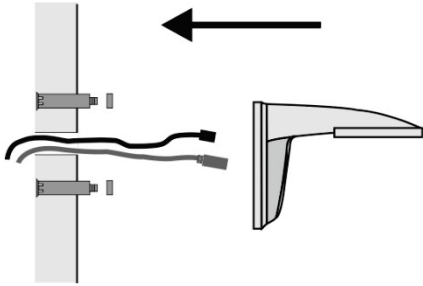
Ausführliche Anweisungen finden Sie in der jeweiligen Installationsanleitung der zu installierenden Kamera. Die folgenden Voraussetzungen sind zwingend erforderliche Sicherheitsvorkehrungen.

- Die Wand muss dick genug sein, um die Spreizdübel zu installieren.
- Stellen Sie sicher, dass die Wand mindestens stark genug für das Achtfache des Gewichts der Kamera und der Wandhalterung ist.

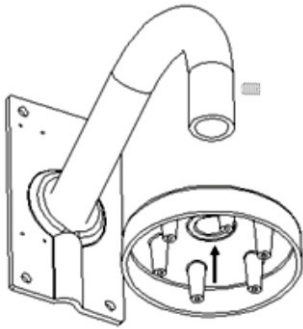
## So bringen Sie die Wandhalterung (TVD-SNB) an einer Montagefläche an:

1. Wählen Sie die geeignete Position auf der Montagefläche. Markieren Sie vor der Montage mit der Halterung die Bohrlöcher für die Spreizdübel mithilfe der Basis der Wandhalterung und sorgen Sie dafür, dass genügend Platz für den Kabelbaum vorhanden ist.
2. Bohren Sie Löcher in die Montagefläche und installieren Sie die vier Spreizdübel.
3. Verlegen Sie die Kabel durch die Wandhalterung.

4. Befestigen Sie die Wandhalterung mit den im Lieferumfang der Spreizdübel (A) enthaltenen Befestigungselementen an der Montagefläche.



5. Befestigen Sie die Glockenbasis an der Schwanenhals-Wandhalterung und ziehen Sie die Sicherungsschraube A fest, wie unten dargestellt.



6. Informationen zum Abschluss der Installation sind den Installationsanweisungen der jeweiligen Kamera und des entsprechenden Zubehörs zu entnehmen.

## Rechtliche Hinweise

Copyright © 2022 Carrier. Alle Rechte vorbehalten. Technische Daten können ohne vorherige Ankündigung geändert werden.

Haftungsausschluss Namen und Logos von TruVision sind eine Produktmarke von Aritech, einem Teil von Carrier. Andere in diesem Dokument verwendete Handelsnamen können Marken oder eingetragene Marken der Hersteller oder Anbieter der betreffenden Produkte sein.

Zertifizierung



Produktwarnungen Über den folgenden Weblink können Sie die elektronische Version der Produktdokumentation abrufen. Die Handbücher sind in mehreren Sprachen verfügbar.



Kontaktinformationen EMEA: <https://firesecurityproducts.com>  
Australien/Neuseeland:  
<https://firesecurityproducts.com.au/>