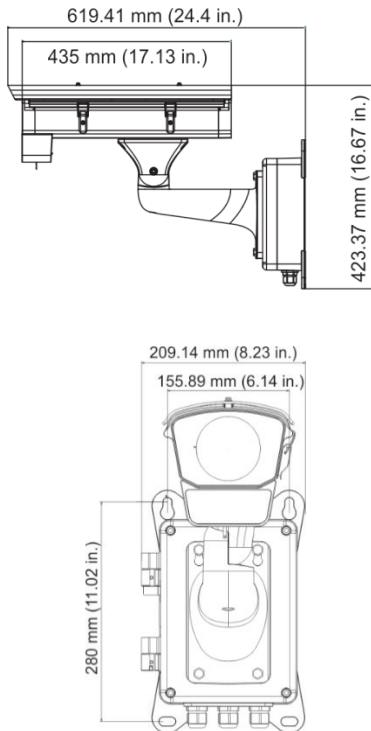
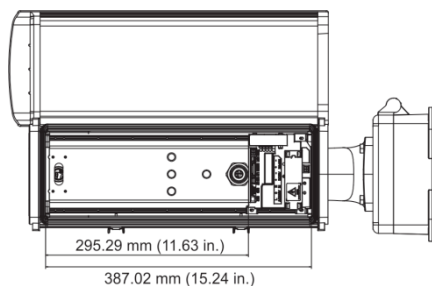


Caixa de câmara formato box TruVision para exterior com aquecedor (TVC-OH3-HT): Instruções de instalação Dimensões

Caixa:

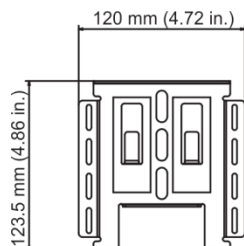


Espaço interior:



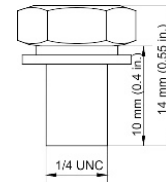
Acessórios:

Dimensões da placa base da câmara



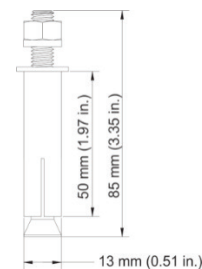
Parafuso A: 2 unid.

Utilizado para fixar a câmara formato box à placa base da câmara.



Bucha metálica de expansão: 4 unid.

Para fixação da caixa à superfície de suporte.



Câmaras suportadas

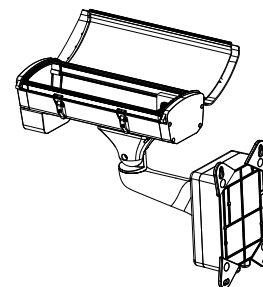
A caixa pode ser utilizada com as seguintes câmaras formato box:

Câmara formato box IP	TVC-5401, TVC-5402, TVC-5403
-----------------------	------------------------------

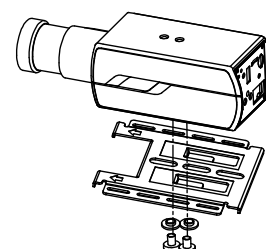
Instalação

Para fixação de uma câmara formato box a uma caixa de câmara formato box para exterior (TVC-OH3-HT):

1. Soltar os dois trincos, localizados na lateral da TVC-OH3-HT, para libertar a tampa da caixa. Levantar a tampa da caixa.

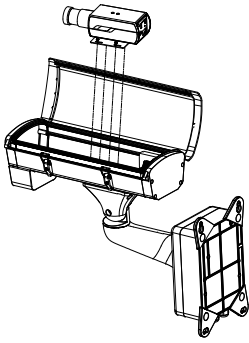


2. Desapertar os quatro parafusos da placa base da câmara e remover a placa base da caixa da câmara. Fixar a câmara formato box à placa base, utilizando os dois parafusos A.

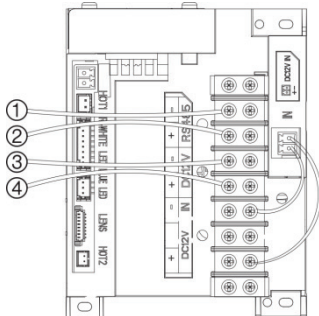


Nota: antes de realizar este passo, a câmara formato box já deverá ter a lente adequada colocada. Selecionar uma lente com especificações adequadas para a aplicação.

3. Instalar a câmara e o conjunto da placa base na caixa. Apertar os quatro parafusos para manter o conjunto da câmara bem fixado no lugar.



4. Ligar o cabo de alimentação (adquirido em separado) aos terminais de entrada de 12 V CC no painel do terminal.



Saída RS485

1. Amarelo R485-
2. Laranja R485+

Entrada 12 V CC

3. Preto 12 V CC-
4. Vermelho 12 V CC+

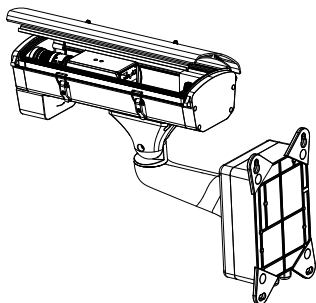
Terminais:

12 V CC: para ligação da câmara à entrada de alimentação de 12 V CC. Os terminais positivos/negativos têm de estar identificados.

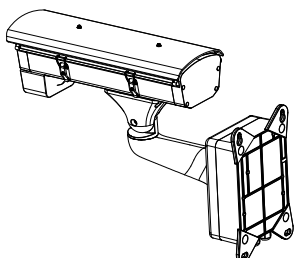
Porta RS-485: para ligação da câmara à entrada de interface RS-485. Os terminais positivos/negativos têm de estar identificados.

A ventoinha e o aquecedor são cablados na fábrica.

5. Ligar o cabo de alimentação, o cabo RS-485 e o cabo coaxial de vídeo e/ou o cabo Ethernet à câmara formato box.
6. Quando a ligação dos cabos estiver concluída, ligar a caixa, ajustar a lente para fazer zoom e focar.



7. Fechar a tampa da caixa e apertar os grampos para concluir a instalação.



Especificações

Dimensões (C × L × A)	619,4 × 423,4 × 209,1 mm (24,4 × 16,7 × 8,2 pol.)
Peso	7630 g (16,8 lb.)
Temperatura de funcionamento	-30 °C a +60 °C
Fonte de alimentação	12 V CA, 2 A (adquirida em separado).
Consumo de energia	Máx. 30 W
Proteção ambiental	IP67

Informações legais e regulamentares

Direitos de autor © 2022 Carrier. Todos os direitos reservados. Especificações sujeitas a alterações sem aviso prévio.

Certificação



Marcas comerciais e patentes

Os nomes e logótipos TruVision são marcas de produtos da Aritech, parte da Carrier. Outros nomes comerciais utilizados neste documento podem ser marcas comerciais ou marcas comerciais registadas dos fabricantes ou fornecedores dos respetivos produtos.

Informações de contacto

EMEA: <https://firesecurityproducts.com>
Austrália/Nova Zelândia:
<https://firesecurityproducts.com.au/>

Documentação do produto

Consulte o seguinte link da Web para recuperar a versão eletrónica da documentação do produto. Os manuais estão disponíveis em vários idiomas.

