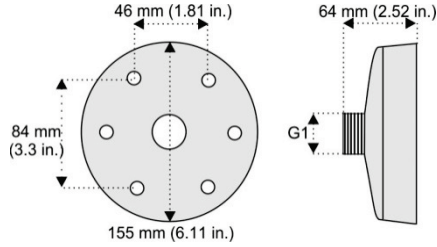


# TVD-CB7 Kapak Tabanı Kurulum Talimatları

## Boyutlar

### Boyutlar:

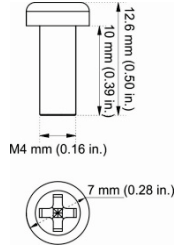


**Ağırlık:** 230 g (0,51 lb.)

### Aksesuarlar:

A vidası: 4 adet

Kameranin adaptör plakasını kapak tabanına takmak için kullanılır.



## Desteklenen cihazlar

- TVD-5604
- TVD-5605
- TVD-5606
- TVD-SNB Kuğu Boynu Duvar Montajı
- TVD-PPB Askı Montajı
- TVD-CBW Kapak Tabanı Duvar Montajı

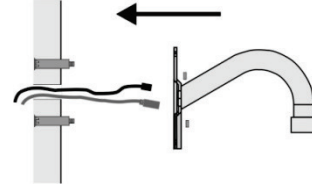
## TVD-CB7 kapak tabanını bir dome kameraya takma

TVD-CB7'yi bir dome kameraya monte etmek için şunlara ihtiyaç duyarsınız:

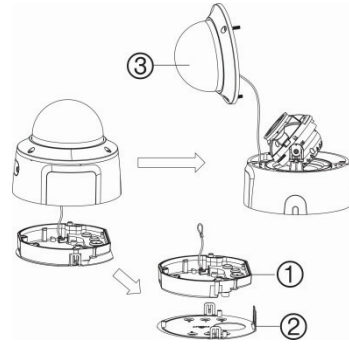
- TVD-CB7 kapak tabanı
- Dome kameraya dahil edilen adaptör plakası
- Adaptör plakası montaj vidaları

## Bir dome kamerayı TVD-CB7 kapak tabanı ile TVD-SNB duvar montajına monte etmek için:

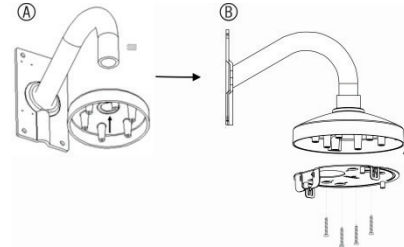
1. Kamera kablolarını duvar montajından geçirin. Kuğu boynu montajını, kuğu boynu montajıyla birlikte sunulan genişletme ankrajlarını kullanarak duvara takın.



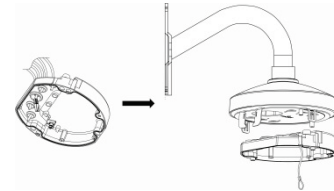
2. Bağlantı kutusunu adaptör plakasından ayırmak için kameranın gövdesini kaldırın.
3. Bağlantı kutusunu (1) ve adaptör plakasını (2) ayırın.
4. Dome kamera camı tertibatını (3) sökün.



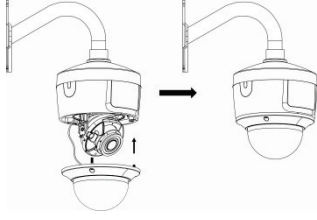
5. Kapak tabanını kuğu boynu montajına vidalayın ve aşağıda gösterildiği şekilde (A) kilitleme vidası ile sıkın. Kameranin adaptör plakasını kapak tabanına (B) A vidasını kullanarak takın, kamera kablolarını adaptör plakasından geçirin.



6. Kamera kablolarını bağlantı kutusundan geçirin, bağlantı kutusunun içinde yer alan "FRONT" (ÖN) işaretlerini adaptör plakasının üstündeki işaretlerle hizalayın ve ardından üç adet torx vidasını sıkarak bağlantı kutusunu adaptör plakasına sabitleyin.

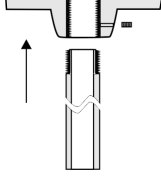


7. Güvenlik halatını takın ve kamera kablolarını dome kameranın tabanına bağlayın. IP67 derecesini sağlamak için dome kurulum kılavuzundaki talimatları takip edin.
8. Dome muhafazasının içinde, muhafazanın ucuna yakın bir yerde bulunan üç adet torx vidasını kullanarak kameranın gövdesini bağlantı kutusuna takın. Baloncuk tertibatını geri takın.

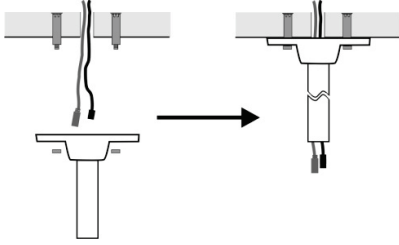


**Bir dome kamerayı TVD-CB7 kapak tabanıyla TVD-PPB askı bağlantı aparatına monte etmek için:**

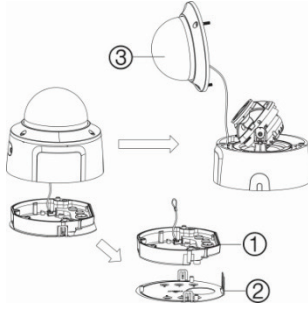
1. Askı montaj plakasını, askı montajının borusuna vidalayın ve kilitleme vidasıyla gösterildiği gibi sıkın.



2. Kamera kablolarını askı montajından geçirin. Montajı, askı montajına dahil edilen genişletme ankrajlarını kullanarak tavana takın.



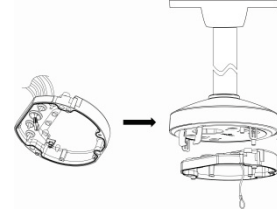
3. Bağlantı kutusunu adaptör plakasından ayırmak için kameranın gövdesini kaldırın.
4. Bağlantı kutusunu (1) ve adaptör plakasını (2) ayırın.
5. Dome kamera camı tertibatını (3) sökün.



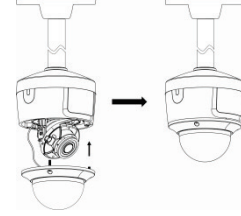
6. Kapak tabanını kuğu boynu biçimli montaja vidalayın ve kilitleme vidasıyla sıkın. Kamera kablolarını adaptör plakasından geçirin.
7. Adaptör plakasını kapak tabanına yerleştirin. A vidasını kullanarak adaptör plakasını askı montajına sabitleyin.



8. Kamera kablolarını bağlantı kutusunun içinden geçirin, bağlantı kutusunun içinde yer alan "FRONT" (ÖN) işaretlerini adaptör plakasının üstündeki işaretlerle hizalayın ve ardından üç adet torx vidasını sıkarak bağlantı kutusunu adaptör plakasına sabitleyin.

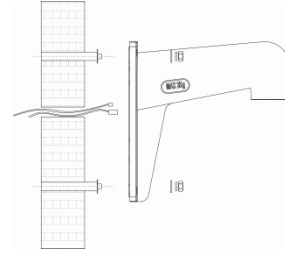


9. Güvenlik halatını takın ve kamera kablolarını dome kameranın tabanına bağlayın. IP67 derecesini sağlamak için dome kurulum kılavuzundaki talimatları takip edin.
10. Dome muhafazasının içinde, muhafazanın ucuna yakın bir yerde bulunan üç adet torx vidasını kullanarak kameranın gövdesini bağlantı kutusuna takın. Baloncuk tertibatını geri takın.

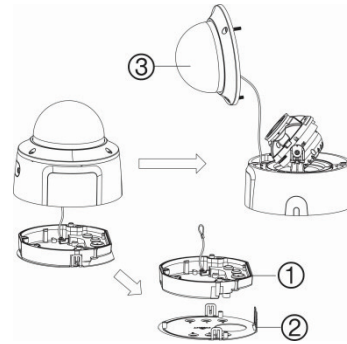


**Bir dome kamerayı TVD-CB7 kapak tabanıyla TVD-CBW duvar montajına monte etmek için:**

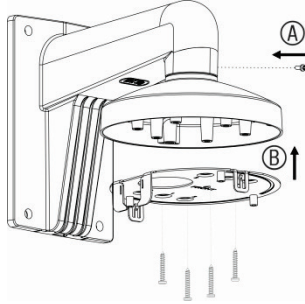
1. Kamera kablolarını duvar montajından geçirin. Duvar montajını, TVD-CBW ile birlikte sağlanan genişletme ankrajlarını kullanarak duvara takın.



2. Bağlantı kutusunu adaptör plakasından ayırmak için kameranın gövdesini kaldırın.
3. Bağlantı kutusunu (1) ve adaptör plakasını (2) ayırın.
4. Dome kamera camı tertibatını (3) sökün.



5. Kapak tabanını duvar montajına vidalayın ve aşağıda gösterildiği şekilde (A) kilitleme vidasıyla sıkın. Kameranın adaptör plakasını kapak tabanına (B) A vidasını kullanarak takın, kamera kablolarını adaptör plakasından geçirin.



İletişim bilgileri

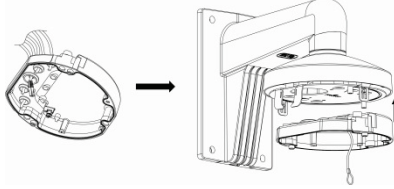
EMEA: <https://firesecurityproducts.com>

Avustralya/Yeni Zelanda: <https://firesecurityproducts.com.au/>

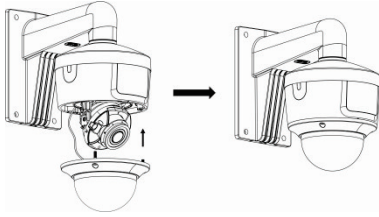
Aby pobrać elektroniczną wersję dokumentacji produktu, należy zeskanować kod QR. Podręczniki są dostępne w wielu językach.






6. Kamera kablolarını bağlantı kutusunun içinden geçirin, bağlantı kutusunun içinde yer alan "FRONT" (ÖN) işaretlerini adaptör plakasının üstündeki işaretlerle hizalayın ve ardından üç adet torx vidasını sıkarak bağlantı kutusunu adaptör plakasına sabitleyin.



7. Güvenlik halatını takın ve kamera kablolarını dome kameranın tabanına bağlayın. IP67 derecesini sağlamak için dome kurulum kılavuzundaki talimatları takip edin.
8. Dome muhafazasının içinde, muhafazanın ucuna yakın bir yerde bulunan üç adet torx vidasını kullanarak kameranın gövdesini bağlantı kutusuna takın. Baloncuk tertibatını geri takın.



## Yasal ve düzenleyici bilgiler

Telif Hakkı	© 2022 Carrier Tüm hakları saklıdır. Bu kılavuzdaki bilgiler bildirimde bulunulmaksızın değiştirilebilir.
Ticari markalar ve patentler	TruVision adları ve logoları, Carrier'in parçası olan Aritech'in ürün markasıdır. İşbu belgede kullanılan diğer ticari adlar, ilgili ürünlerin üreticilerinin veya satıcılarının ticari markaları ya da tescilli ticari markaları olabilir.
Üretici	PIYASAYA SUNAN: Carrier Fire & Security Americas Corporation Inc. 13995 Pasteur Blvd, Palm Beach Gardens, FL 33418, ABD YETKİLİ AB TEMSİLCİSİ: Carrier Fire & Security B.V. Kelvinstraat 7, 6003 DH Weert, Hollanda
Sertifikasyon	  
Ürün uyarıları ve feragatler	BU ÜRÜNLER, NİTELİKLİ UZMANLARA SATILMAK VE NİTELİKLİ UZMANLAR TARAFINDAN MONTE EDİLMEK ÜZERE TASARLANMIŞTIR. CARRIER FIRE & SECURITY, HERHANGİ BİR "YETKİLİ BAYI" VEYA "YETKİLİ SATICI" DA DAHİL OLMAK ÜZERE ÜRÜNLERİNİ SATIN ALAN KİŞİLERİN YA DA KURULUŞLARIN YANGIN VE GÜVENLİKLE İLGİLİ ÜRÜNLERİ DOĞRU ŞEKİLDE MONTE ETMEK İÇİN GEREKLİ EĞİTİME VEYA DENEYİME SAHİP OLDUĞU KONUSUNDA HERHANGİ BİR GARANTİ VEREMEZ. Garanti feragatleri ve ürün güvenliği bilgileri hakkında daha fazla bilgi için lütfen <a href="http://www.firesecurityproducts.com/policy/product-warning/">www.firesecurityproducts.com/policy/product-warning/</a> adresini ziyaret edin veya aşağıdaki kodu taratın:

