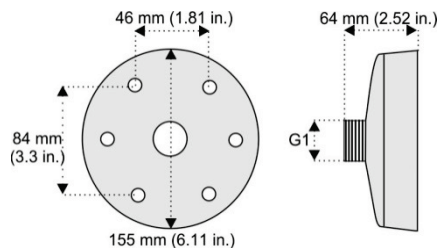


# Instruções de instalação da base tipo copo TVD-CB7

## Dimensões

### Dimensões:

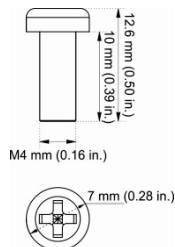


**Peso:** 230 g (0,51 lb)

### Acessórios:

**Parafuso A:** 4 peças

Usado para instalar a placa adaptadora da câmara na base tipo copo.



## Dispositivos suportados

- TVD-5604
- TVD-5605
- TVD-5606
- Suporte de parede tipo pescoço de cisne TVD-SNB
- Suporte de montagem suspensa TVD-PPB
- Suporte de montagem na parede da base tipo copo TVD-CBW

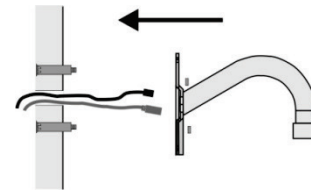
## Instalação de uma base tipo copo TVD-CB7 numa câmara dome

Ao montar uma TVD-CB7 numa câmara dome, precisa de:

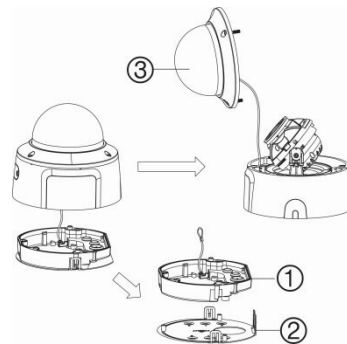
- base tipo copo TVD-CB7
- placa adaptadora, incluída com câmara dome
- parafusos para montagem da placa adaptadora

## Para montar uma câmara dome num suporte de montagem na parede TVD-SNB com uma base tipo copo TVD-CB7:

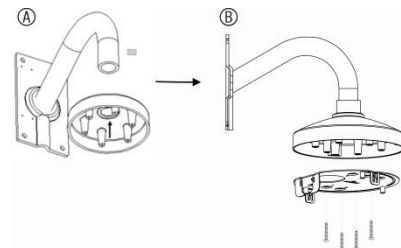
1. Passe os cabos da câmara através do suporte de montagem na parede. Fixe o suporte de pescoço de cisne à parede usando as âncoras de expansão fornecidas com o suporte de pescoço de cisne.



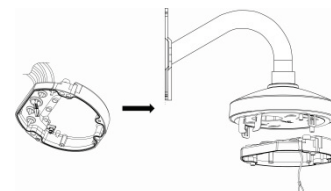
2. Levante o corpo da câmara para separar a caixa de distribuição e a placa adaptadora.
3. Separe a caixa de distribuição (1) e a placa adaptadora (2).
4. Desatarraxe o conjunto de globo (3).



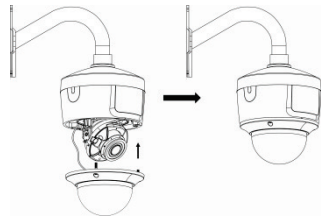
5. Aparafuse a base tipo copo ao suporte de pescoço de cisne e aperte com o parafuso de fixação, como exemplificado abaixo (A). Fixe a placa adaptadora da câmara à base tipo copo (B) usando o parafuso A e passe os cabos da câmara através da placa adaptadora.



6. Passe os cabos da câmara pela caixa de distribuição, alinhe as marcas "FRONT" que se encontram no interior da caixa de distribuição com a marca na placa adaptadora e, em seguida, prenda a caixa de distribuição à placa adaptadora apertando os três parafusos torx.

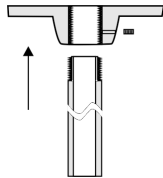


7. Fixe o cordão de segurança e ligue os cabos da câmara à base da câmara dome. Siga as instruções no guia de instalação da dome para garantir a classificação IP67.
8. Instale o corpo da câmara na caixa de distribuição usando os três parafusos torx localizados na caixa da dome, perto da borda da caixa. Reinstale o conjunto de globo.

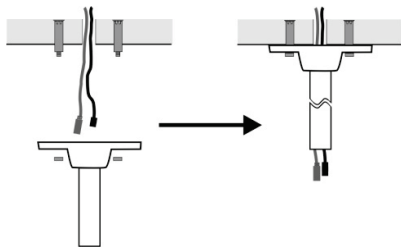


**Para montar uma câmara dome num suporte pendente TVD-PPB com uma base tipo copo TVD-CB7:**

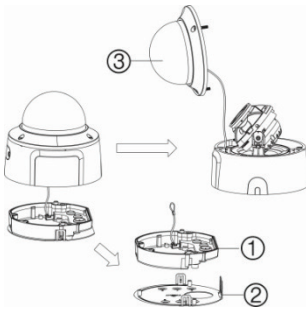
1. Aparafuse a placa de montagem suspensa no tubo do suporte de montagem suspensa e aperte com o parafuso de fixação, como mostrado.



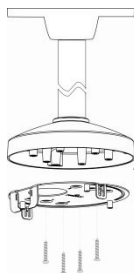
2. Passe os cabos da câmara através do suporte de montagem suspensa. Fixe o suporte ao teto com âncoras de expansão, incluídas com o suporte de montagem suspensa.



3. Levante o corpo da câmara para separar a caixa de distribuição e a placa adaptadora.
4. Separe a caixa de distribuição (1) e a placa adaptadora (2).
5. Desatarraxe o conjunto de globo (3).

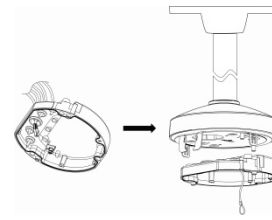


6. Aparafuse a base tipo copo ao suporte tipo pescoço de cisne e aperte com o parafuso de fixação. Passe os cabos da câmara através da placa adaptadora.
7. Coloque a placa adaptadora na base tipo copo. Com o parafuso A, fixe a placa adaptadora ao suporte de montagem suspensa.

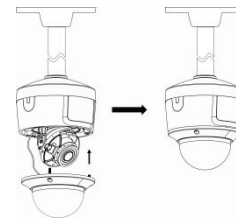


8. Passe os cabos da câmara pelo interior da caixa de distribuição, alinhe as marcas "FRONT" que se encontram no interior da caixa

de distribuição com a marca na placa adaptadora e, em seguida, prenda a caixa de distribuição à placa adaptadora apertando os três parafusos torx.

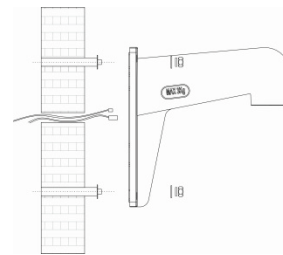


9. Fixe o cordão de segurança e ligue os cabos da câmara à base da câmara dome. Siga as instruções no guia de instalação da dome para garantir a classificação IP67.
10. Instale o corpo da câmara na caixa de distribuição usando os três parafusos torx localizados na caixa da dome, perto da borda da caixa. Reinstale o conjunto de globo.

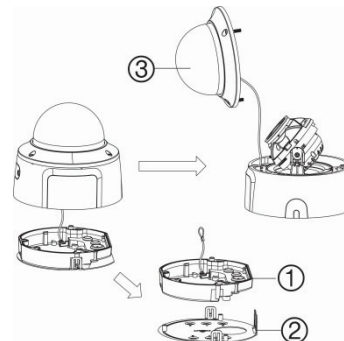


**Para montar uma câmara dome num suporte de montagem na parede TVD-CBW com uma base tipo copo TVD-CB7:**

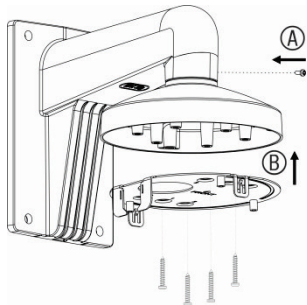
1. Passe os cabos da câmara através do suporte de montagem na parede. Fixe o suporte de montagem na parede à parede usando as âncoras de expansão fornecidas com o TVD-CBW.



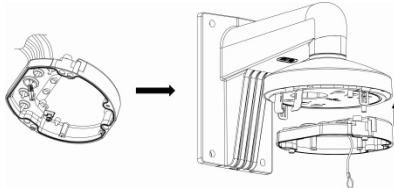
2. Levante o corpo da câmara para separar a caixa de distribuição e a placa adaptadora.
3. Separe a caixa de distribuição (1) e a placa adaptadora (2).
4. Desatarraxe o conjunto de globo (3).



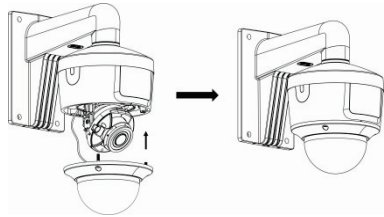
5. Aparafuse a base tipo copo ao suporte de montagem na parede e aperte com o parafuso de fixação, como exemplificado abaixo (A). Fixe a placa adaptadora da câmara à base tipo copo (B) usando o parafuso A, passando os cabos da câmara através da placa adaptadora.



6. Passe os cabos da câmara pelo interior da caixa de distribuição, alinhe as marcas "FRONT" que se encontram no interior da caixa de distribuição com a marca na placa adaptadora e, em seguida, prenda a caixa de distribuição à placa adaptadora apertando os três parafusos torx.



7. Fixe o cordão de segurança e ligue os cabos da câmara à base da câmara dome. Siga as instruções no guia de instalação da dome para garantir a classificação IP67.
8. Instale o corpo da câmara na caixa de distribuição usando os três parafusos torx localizados na caixa da dome, perto da borda da caixa. Reinstale o conjunto de globo.



## Informações legais e regulamentares

Direitos de autor	© DDMONYY Carrier. Todos os direitos reservados. As informações contidas neste manual estão sujeitas a alterações sem aviso prévio.
Marcas comerciais e patentes	Os nomes e logótipos TruVision são marcas de produtos da Aritech, parte da Carrier. Outros nomes comerciais utilizados neste documento podem ser marcas comerciais ou marcas comerciais registadas dos fabricantes ou fornecedores dos respetivos produtos.
Fabricante	COLOCADO NO MERCADO POR: Carrier Fire & Security Americas Corporation, Inc. 13995 Pasteur Blvd, Palm Beach Gardens, FL 33418, USA REPRESENTANTE AUTORIZADO DA UE: Carrier Fire & Security B.V. Kelvinstraat 7, 6003 DH Weert, Países Baixos

Certificação



Advertências e isenções de responsabilidade dos produtos

ESTES PRODUTOS DESTINAM-SE A SER VENDIDOS A E A SER INSTALADOS POR PROFISSIONAIS QUALIFICADOS. A CARRIER FIRE & SECURITY NÃO PODE APRESENTAR QUALQUER GARANTIA DE QUE QUALQUER PESSOA OU ENTIDADE QUE COMPRE OS SEUS PRODUTOS, INCLUINDO QUALQUER "DISTRIBUIDOR AUTORIZADO" OU "REVENDEDOR AUTORIZADO", TEM FORMAÇÃO OU EXPERIÊNCIA ADEQUADA PARA INSTALAR CORRETAMENTE PRODUTOS RELACIONADOS COM INCÊNDIOS E SEGURANÇA.

Para mais informações sobre isenções de garantia e informações de segurança do produto, visite [www.firesecurityproducts.com/policy/product-warning/](http://www.firesecurityproducts.com/policy/product-warning/) ou efetue a leitura do seguinte código:



Informações de contacto

EMEA: <https://firesecurityproducts.com>

Austrália/Nova Zelândia: <https://firesecurityproducts.com.au/>

Documentação do produto

Faça a leitura do código QR para fazer o download da versão eletrónica da documentação do produto. Os manuais estão disponíveis em vários idiomas.

