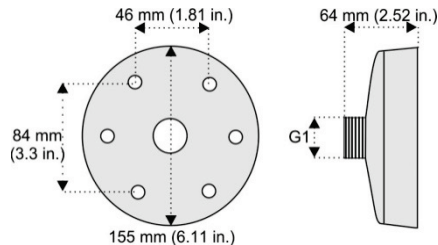


# Installatie-instructies voor TVD-CB7-sokkel

## Afmetingen

### Afmetingen:

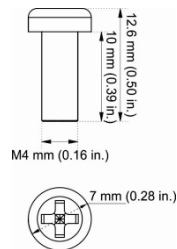


Gewicht: 230 g (0,51 lb.)

### Accessoires:

Schroef A: 4 stuks.

Gebruikt om de camera-adapterplaat op de sokkel te installeren.



## Ondersteunde apparaten

- TVD-5604
- TVD-5605
- TVD-5606
- TVD-SNB-muurbeugel met zwanenhals
- TVD-PPB-hangende montage
- TVD-CBW-sokkel voor wandmontage

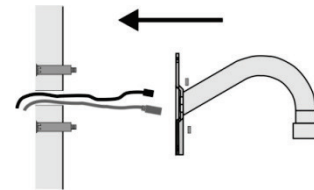
## Een TVD-CB7-sokkel op een domecamera installeren

Bij het monteren van een TVD-CB7 op een domecamera hebt u het volgende nodig:

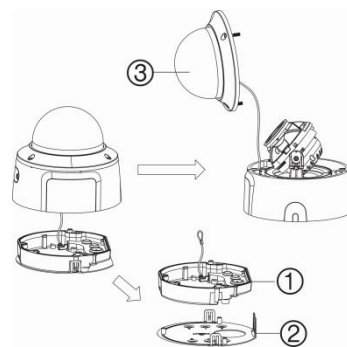
- TVD-CB7-sokkel
- Adapterplaat, meegeleverd bij de domecamera
- Bevestigingsschroeven voor adapterplaat

## Om een domecamera op een TVD-SNB-wandmontage te monteren met een TVD-CB7-sokkel:

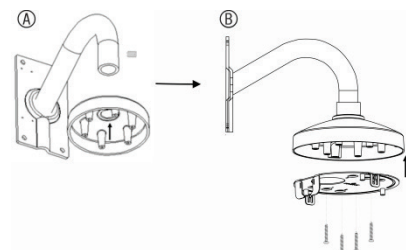
1. Leid de camerakabels door de wandmontage. Bevestig de muurbeugel met zwanenhals aan de muur met behulp van de expansiepluggen die zijn meegeleverd bij de beugel met zwanenhals.



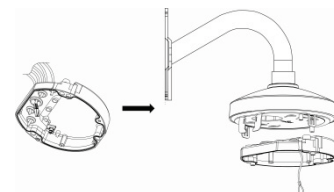
2. Til de camerabehuizing op om de aansluitbox en de adapterplaat van elkaar te scheiden.
3. Scheid de aansluitbox (1) en de adapterplaat (2).
4. Schroef de koepelmontage (3) los.



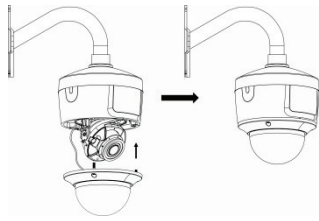
5. Schroef de sokkel aan de zwanenhalsbeugel en draai deze aan met de borgschroef, zoals hieronder weergegeven (A). Bevestig de adapterplaat voor camera met behulp van schroef A op de sokkel (B) en leid de camerakabels door de adapterplaat.



6. Leid de camerakabels door de aansluitbox, lijn de "FRONT" -markeringen aan de binnenkant van de aansluitbox uit met de markering op de adapterplaat en zet de aansluitbox vast op de adapterplaat door de drie Torx-schroeven vast te draaien.

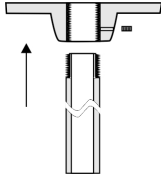


7. Bevestig de veiligheidskabel en sluit de camerakabels aan op de basis van de domecamera. Volg de instructies in de installatiehandleiding van de dome om de IP67-classificatie te garanderen.
8. Installeer de camerabehuizing op de aansluitbox met behulp van de drie Torx-schroeven in de domebehuizing, in de buurt van de rand van de behuizing. Plaats de koepelmontage terug.

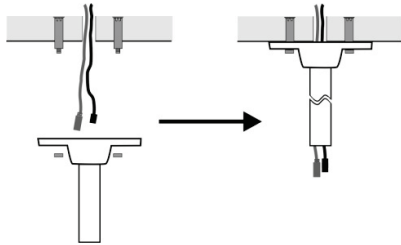


**Om een domecamera op een TVD-PPB-hangbeugel te monteren met een TVD-CB7-sokkel:**

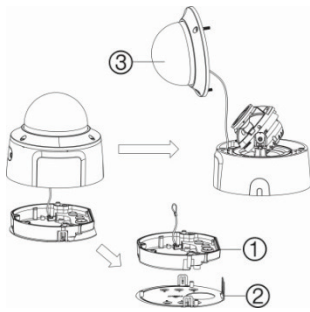
1. Schroef de montageplaat op de hangbuis en draai deze vast met de borgschroef, zoals afgebeeld.



2. Leid de camerakabels door de hangende montage. Bevestig de beugel aan het plafond met behulp van de expansiepluggen die zijn meegeleverd bij de hangende montage.



3. Til de camerabehuizing op om de aansluitbox en de adapterplaat van elkaar te scheiden.
4. Scheid de aansluitbox (1) en de adapterplaat (2).
5. Schroef de koepelmontage (3) los.

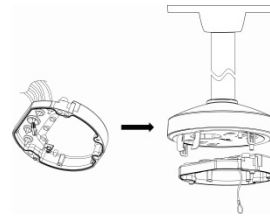


6. Schroef de sokkel aan de beugel met zwanenhals en draai deze aan met de borgschroef. Leid de camerakabels door de adapterplaat.
7. Plaats de adapterplaat op de sokkel. Bevestig de adapterplaat met behulp van schroef A aan de hangende montage.

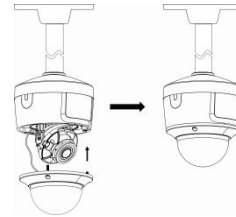


8. Leid de camerakabels door de aansluitbox, lijn de "FRONT"-markeringen aan de binnenste aansluitbox uit met de markering

op de adapterplaat en zet de aansluitbox vast op de adapterplaat door de drie Torx-schroeven vast te draaien.

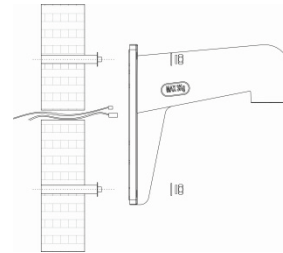


9. Bevestig de veiligheidskabel en sluit de camerakabels aan op de basis van de domecamera. Volg de instructies in de installatiehandleiding van de dome om de IP67-classificatie te garanderen.
10. Installeer de camerabehuizing op de aansluitbox met behulp van de drie Torx-schroeven in de domebehuizing, in de buurt van de rand van de behuizing. Plaats de koepelmontage terug.

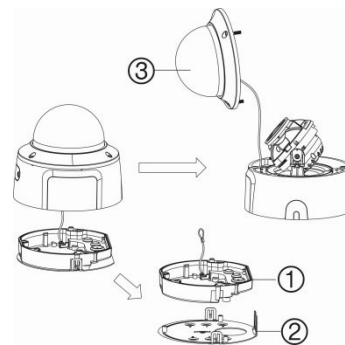


**Om een domecamera op een TVD-CBW-muurbeugel te monteren met een TVD-CB7-sokkel:**

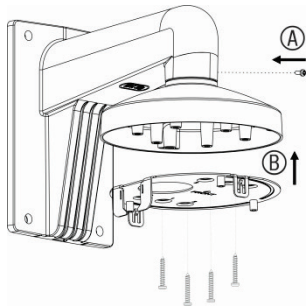
1. Leid de camerakabels door de wandmontage. Bevestig de wandmontage aan de muur met behulp van de expansiepluggen die zijn meegeleverd bij de beugel met TVD-CBW.



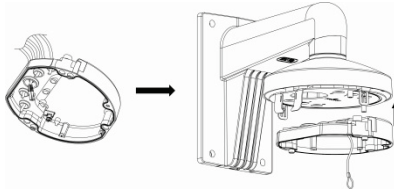
2. Til de camerabehuizing op om de aansluitbox en de adapterplaat van elkaar te scheiden.
3. Scheid de aansluitbox (1) en de adapterplaat (2).
4. Schroef de koepelmontage (3) los.



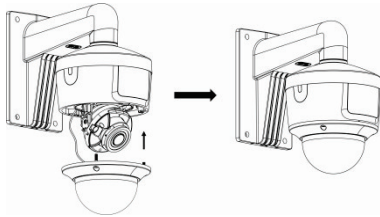
5. Schroef de sokkel op de wandmontage en draai deze aan met de borgschroef, zoals hieronder weergegeven (A). Bevestig de adapterplaat voor camera met behulp van schroef A op de sokkel (B) en leid de camerakabels door de adapterplaat.



- Leid de camerakabels door de aansluitbox, lijn de "FRONT"-markeringen aan de binnenste aansluitbox uit met de markering op de adapterplaat en zet de aansluitbox vast op de adapterplaat door de drie Torx-schroeven vast te draaien.



- Bevestig de veiligheidskabel en sluit de camerakabels aan op de basis van de domecamera. Volg de instructies in de installatiehandleiding van de dome om de IP67-classificatie te garanderen.
- Installeer de camerabehuizing op de aansluitbox met behulp van de drie Torx-schroeven in de domebehuizing, in de buurt van de rand van de behuizing. Plaats de koepelmontage terug.



## Juridische informatie en informatie over regelgeving

Copyright	© DDMONY Carrier. Alle rechten voorbehouden. De informatie in deze handleiding kan zonder voorafgaande kennisgeving worden gewijzigd.
Handelsmerken en patenten	Namen en logo's van TruVision zijn een productmerk van Aritech, een onderdeel van Carrier. Andere in dit document gebruikte handelsnamen kunnen handelsmerken of gedeponeerde handelsmerken zijn van de fabrikanten of leveranciers van de betreffende producten.
Fabrikant	OP DE MARKT GEBRACHT DOOR: Carrier Fire & Security Americas Corporation, Inc. 13995 Pasteur Blvd, Palm Beach Gardens, FL 33418, VS GEAUTORISEERDE VERTEGENWOORDIGER IN DE EU: Carrier Fire & Security B.V. Kelvinstraat 7, 6003 DH Weert, Nederland
Certificering	  

Waarschuwingen en disclaimers met betrekking tot de producten

DEZE PRODUCTEN ZIJN BEDOELD VOOR VERKOOP AAN EN INSTALLATIE DOOR GEKWALIFICEERDE DESKUNDIGEN. CARRIER FIRE & SECURITY KAN NIET GARANDEREN DAT PERSONEN OF ENTITEITEN, WAARONDER 'ERKENDE DEALERS' OF 'ERKENDE WEDERVERKOPERS', DIE VOLDOENDE ZIJN OPGELEID OF ERVAREN ZIJN OM AAN BRANDDETECTIE EN -BEVEILIGING GERELATEERDE PRODUCTEN OP DE JUISTE WIJZE TE INSTALLEREN.

Raadpleeg voor meer informatie over garantiedisclaimers en productveiligheid [www.firesecurityproducts.com/policy/product-warning/](https://www.firesecurityproducts.com/policy/product-warning/) of scan onderstaande code:



Contactgegevens

EMEA: <https://firesecurityproducts.com>

Australië/Nieuw-Zeeland: <https://firesecurityproducts.com.au/>

Productdocumentatie

Scan de QR-code om de elektronische versie van de productdocumentatie te downloaden. De handleidingen zijn beschikbaar in verschillende talen.

