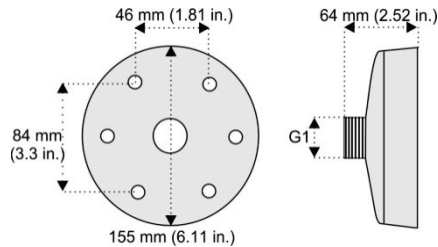


Istruzioni di installazione della base TVD-CB7

Dimensioni

Dimensioni:

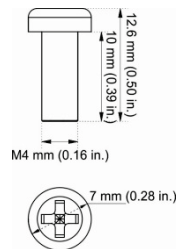


Peso: 230 g (0,51 lb)

Accessori:

Vite A: 4 pezzi

Utilizzate per installare la piastra di adattamento della telecamera alla base.



Dispositivi supportati

- TVD-5604
- TVD-5605
- TVD-5606
- Supporto a parete e collo di cigno TVD-SNB
- Supporto di montaggio a pendente TVD-PPB
- Supporto di montaggio a parete della base TVD-CBW

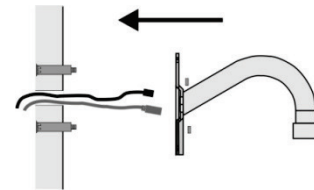
Installazione di una base TVD-CB7 su una telecamera dome

Quando si monta una base TVD-CB7 su una telecamera dome, sono necessari i seguenti accessori:

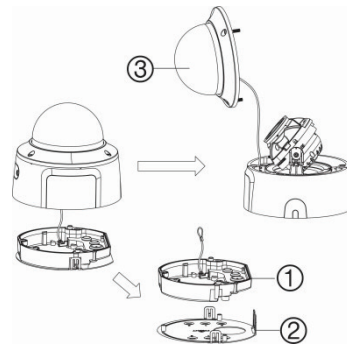
- Base TVD-CB7
- Piastra di adattamento, inclusa con la telecamera dome
- Viti di montaggio della piastra di adattamento

Montaggio di una telecamera dome su un supporto di montaggio a parete TVD-SNB con una base TVD-CB7:

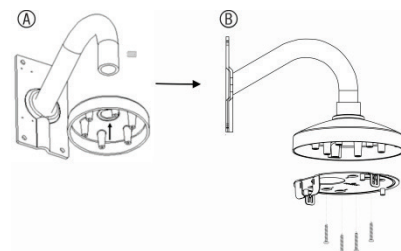
1. Far passare i cavi della telecamera nel supporto di montaggio a parete. Fissare alla parete il supporto a collo di cigno usando gli ancoraggi di espansione forniti con il supporto a collo di cigno.



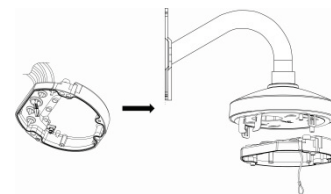
2. Sollevare il corpo della telecamera per separare la scatola di giunzione e la piastra di adattamento.
3. Separare la scatola di giunzione (1) e la piastra di adattamento (2).
4. Svitare il gruppo calotta (3).



5. Avvitare la base al supporto a collo di cigno e fissare con le viti di blocco come mostrato di seguito (A). Fissare la piastra di adattamento della fotocamera alla base (B) usando la vite A, facendo passare i cavi della telecamera attraverso la piastra di adattamento.

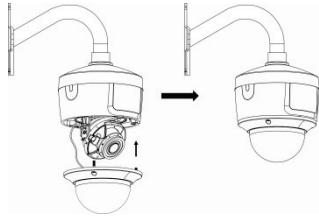


6. Intradare i cavi della telecamera attraverso la scatola di giunzione, allineare i contrassegni "FRONT" situati all'interno della scatola di giunzione con la marcatura sulla piastra di adattamento, quindi fissare la scatola di giunzione alla piastra di adattamento stringendo le tre viti torx.



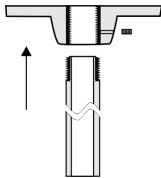
7. Fissare il cordino di sicurezza e collegare i cavi della telecamera alla base della telecamera dome. Seguire le istruzioni nella guida all'installazione della dome per garantire la classificazione IP67.

8. Installare il corpo della telecamera sulla scatola di giunzione usando le tre viti torx situate nell'alloggiamento della dome, vicino al bordo dell'alloggiamento. Reinstallare il gruppo calotta.

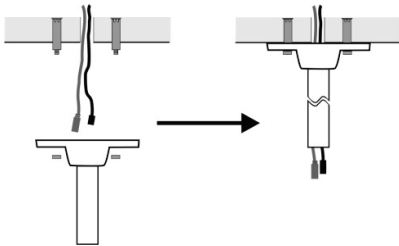


Montaggio di una telecamera dome su una staffa per montaggio a pendente TVD-PPB con una base TVD-CB7:

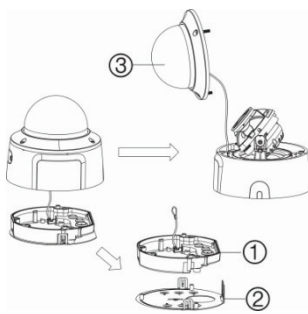
1. Avvitare la piastra di montaggio a pendente sul tubo di montaggio a pendente e serrare con la vite di bloccaggio, come mostrato nell'immagine.



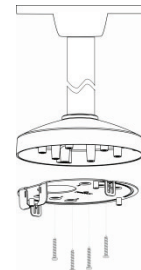
2. Far passare i cavi della telecamera nel supporto di montaggio a pendente. Fissare il supporto al soffitto con gli ancoraggi di espansione inclusi con il supporto di montaggio a pendente.



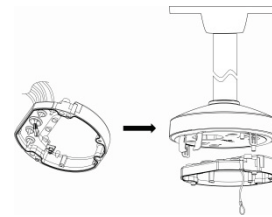
3. Sollevare il corpo della telecamera per separare la scatola di giunzione e la piastra di adattamento.
4. Separare la scatola di giunzione (1) e la piastra di adattamento (2).
5. Svitare il gruppo calotta (3).



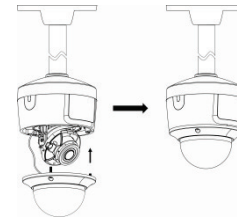
6. Avvitare la base al supporto a collo di cigno e fissare con le apposite viti di blocco. Far passare i cavi della telecamera attraverso la piastra di adattamento.
7. Posizionare la piastra di adattamento sulla base. Usando la vite A, fissare la piastra di adattamento al supporto di montaggio a pendente.



8. Instradare i cavi della telecamera attraverso la scatola di giunzione interna, allineare i contrassegni "FRONT" situati all'interno della scatola di giunzione con la marcatura sulla piastra di adattamento, quindi fissare la scatola di giunzione alla piastra di adattamento stringendo le tre viti torx.

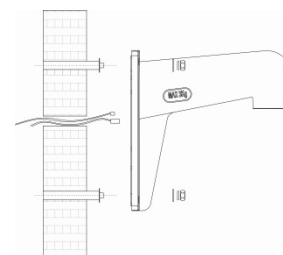


9. Fissare il cordino di sicurezza e collegare i cavi della telecamera alla base della telecamera dome. Seguire le istruzioni nella guida all'installazione della dome per garantire la classificazione IP67.
10. Installare il corpo della telecamera sulla scatola di giunzione usando le tre viti torx situate nell'alloggiamento della dome, vicino al bordo dell'alloggiamento. Reinstallare il gruppo calotta.

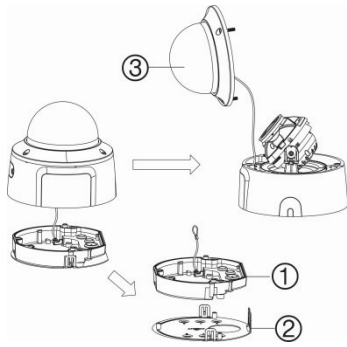


Montaggio di una telecamera dome su un supporto di montaggio a parete TVD-CBW con una base TVD-CB7:

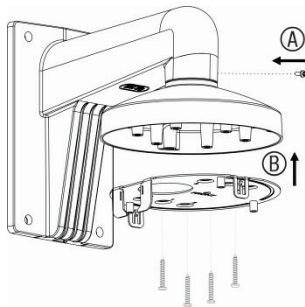
1. Far passare i cavi della telecamera nel supporto di montaggio a parete. Fissare alla parete il supporto di montaggio a parete usando i tasselli di espansione forniti con il modello TVD-CBW.



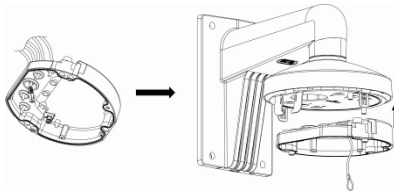
2. Sollevare il corpo della telecamera per separare la scatola di giunzione e la piastra di adattamento.
3. Separare la scatola di giunzione (1) e la piastra di adattamento (2).
4. Svitare il gruppo calotta (3).



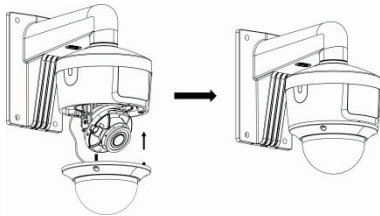
5. Avvitare la base al supporto di montaggio a parete e fissare con le viti di blocco come mostrato di seguito (A). Fissare la piastra di adattamento della fotocamera alla base (B) usando la vite A, facendo passare i cavi della telecamera attraverso la piastra di adattamento.



6. Intradare i cavi della telecamera attraverso la scatola di giunzione interna, allineare i contrassegni "FRONT" situati all'interno della scatola di giunzione con la marcatura sulla piastra di adattamento, quindi fissare la scatola di giunzione alla piastra di adattamento stringendo le tre viti torx.



7. Fissare il cordino di sicurezza e collegare i cavi della telecamera alla base della telecamera dome. Seguire le istruzioni nella guida all'installazione della dome per garantire la classificazione IP67.
8. Installare il corpo della telecamera sulla scatola di giunzione usando le tre viti torx situate nell'alloggiamento della dome, vicino al bordo dell'alloggiamento. Reinstallare il gruppo calotta.



Informazioni legali e sulle normative

Copyright	© 2022 UTC Fire & Security. Tutti i diritti riservati. Le informazioni contenute in questo manuale sono soggette a modifiche senza preavviso
Marchi e brevetti	I nomi e i logo TruVision sono un marchio di prodotto di Aritech, una parte di Carrier. Altre designazioni commerciali utilizzate nel presente documento possono essere marchi commerciali o marchi commerciali registrati dei produttori o dei fornitori dei rispettivi prodotti.

Esclusione di responsabilità	Le informazioni contenute in questo documento sono soggette a modifiche senza preavviso. Nessuna parte di questo documento può essere riprodotta o trasmessa in alcuna forma o con qualsiasi mezzo, elettronico o meccanico, per qualsiasi scopo, senza l'espressa autorizzazione scritta di UTC Fire & Security Americas Corporation, Inc.
------------------------------	---

Produttore	COMMERCIALIZZATO DA: Vettore Fire & Security Americas Corporation, Inc. 13995 Pasteur Blvd, Palm Beach Gardens, FL 33418, USA RAPPRESENTANTE AUTORIZZATO UE: Carrier Fire & Security BV Kelvinstraat 7, 6003 DH Weert, Paesi Bassi
------------	---

Certificazione	 
----------------	---

Avvertenze sul prodotto e dichiarazioni di non responsabilità	<p>QUESTI PRODOTTI SONO DESTINATI ALLA VENDITA A PROFESSIONISTI QUALIFICATI E ALL'INSTALLAZIONE DA PARTE DEGLI STESSI. CARRIER FIRE & SECURITY NON PUÒ GARANTIRE CHE LE PERSONE O GLI ENTI CHE ACQUISTANO I SUOI PRODOTTI, COMPRESI I "RIVENDITORI AUTORIZZATI" O I "DISTRIBUTORI AUTORIZZATI", DISPONGANO DELLA FORMAZIONE O DELL'ESPERIENZA ADEGUATE PER ESEGUIRE LA CORRETTA INSTALLAZIONE DI PRODOTTI ANTINCENDIO E PER LA SICUREZZA.</p> <p>Per ulteriori informazioni sulle esclusioni di garanzia e per informazioni sulla sicurezza del prodotto, visitare www.firesecurityproducts.com/policy/product-warning/ o leggere il seguente codice:</p>
---	---



Informazioni	<p>Per informazioni sui contatti e per scaricare i manuali, gli strumenti e il firmware più recenti, visitare il sito Web della propria regione.</p> <p>Americhe: www.interlogix.com EMEA: www.firesecurityproducts.com I manuali sono disponibili in diverse lingue. Australia/Nuova Zelanda: www.utcfs.com.au</p>
--------------	--

Documentazione del prodotto	Per scaricare la versione elettronica della documentazione del prodotto scansionare il codice QR. I manuali sono disponibili in diverse lingue.
-----------------------------	---

