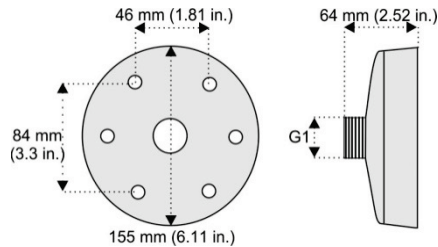


Instructions d'installation de la base TVD-CB7

Dimensions

Dimensions :

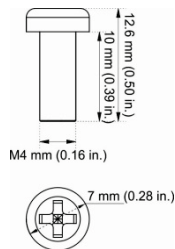


Poids 230 g

Accessoires :

Vis A : 4 pièces

Permettent de fixer la plaque adaptatrice à la base.



Périphériques pris en charge

- TVD-5604
- TVD-5605
- TVD-5606
- Support mural en col de cygne TVD-SNB
- Support suspendu TVD-PPB
- Support mural pour base TVD-CBW

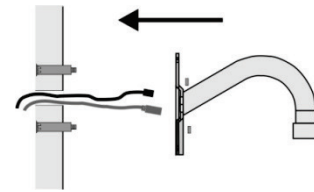
Installation d'une base TVD-CB7 sur une caméra dôme

Pour monter une base TVD-CB7 sur une caméra dôme, munissez-vous des éléments suivants :

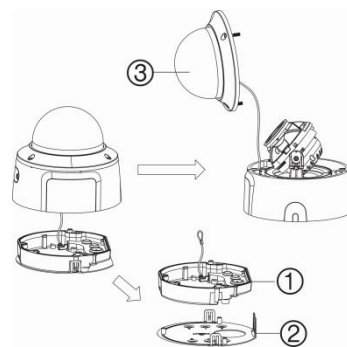
- Une base TVD-CB7 ;
- Une plaque adaptatrice (fournie avec la caméra) ;
- Des vis de montage pour la plaque adaptatrice.

Pour monter une caméra dôme sur un support mural TVD-SNB à l'aide d'une base TVD-CB7 :

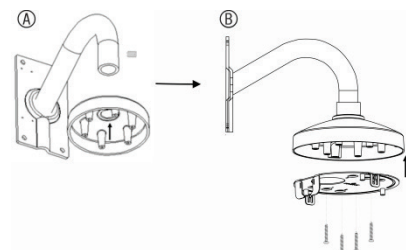
1. Acheminez les câbles de la caméra dans le support mural. Fixez le support au mur à l'aide des chevilles à expansion fournies.



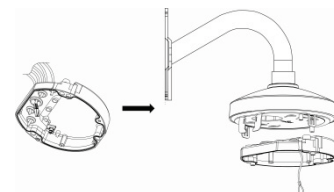
2. Soulevez la caméra pour séparer la boîte de jonction et la plaque adaptatrice.
3. Séparez la boîte de jonction (1) et la plaque adaptatrice (2).
4. Retirez la bulle (3).



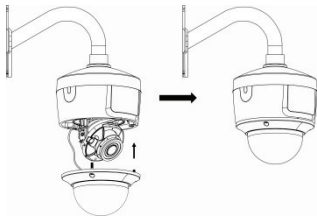
5. Fixez la base au support et serrez la vis de blocage, comme illustré ci-dessous (Figure A). Fixez la plaque adaptatrice de la caméra à la base (B) à l'aide de la vis A, puis acheminez les câbles de la caméra à travers la plaque adaptatrice.



6. Faites passer les câbles de la caméra dans la boîte de jonction, alignez les repères FRONT situés à l'intérieur de la boîte avec ceux de la plaque adaptatrice, puis fixez la boîte à la plaque en serrant les trois vis Torx.

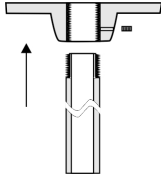


7. Fixez le cordon de sécurité et connectez les câbles à la base de la caméra dôme. Suivez les instructions de son guide d'installation pour vous conformer à l'indice IP67.
8. Installez la caméra sur la boîte de jonction à l'aide des trois vis Torx situées près du bord du caisson. Réinstallez la bulle.

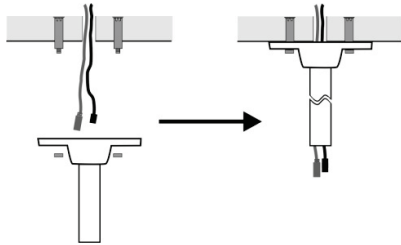


Pour monter une caméra dôme sur un support suspendu TVD-PPB à l'aide d'une base TVD-CB7 :

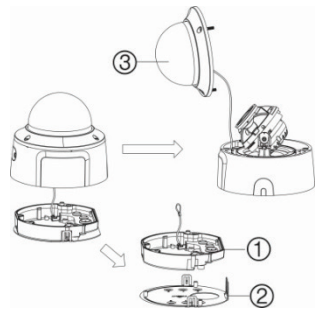
1. Vissez la plaque de montage sur le support suspendu et serrez à l'aide de la vis de blocage, comme illustré ci-dessous.



2. Acheminez les câbles de la caméra dans le support suspendu. Fixez le support au plafond à l'aide des chevilles à expansion fournies.



3. Soulevez la caméra pour séparer la boîte de jonction et la plaque adaptatrice.
4. Séparez la boîte de jonction (1) et la plaque adaptatrice (2).
5. Retirez la bulle (3).

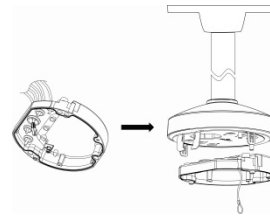


6. Fixez la base au support en col de cygne et serrez à l'aide de la vis de blocage. Acheminez les câbles de la caméra dans la plaque adaptatrice.
7. Placez la plaque adaptatrice sur la base. Ensuite, à l'aide de la vis A, fixez la plaque adaptatrice au support suspendu.

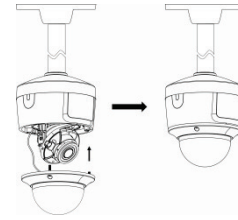


8. Faites passer les câbles de la caméra dans la boîte de jonction, alignez les repères FRONT situés à l'intérieur de la boîte avec

ceux de la plaque adaptatrice, puis fixez la boîte à la plaque en serrant les trois vis Torx.

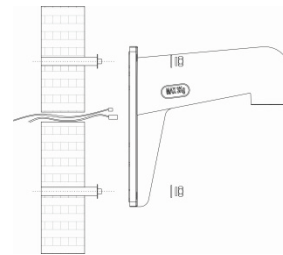


9. Fixez le cordon de sécurité et connectez les câbles à la base de la caméra dôme. Suivez les instructions de son guide d'installation pour vous conformer à l'indice IP67.
10. Installez la caméra sur la boîte de jonction à l'aide des trois vis Torx situées près du bord du caisson. Réinstallez la bulle.

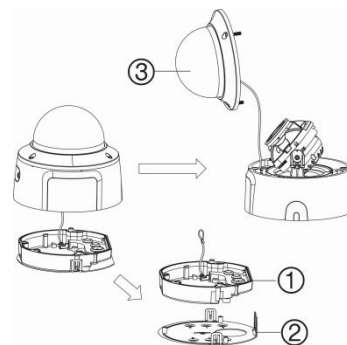


Pour monter une caméra dôme sur un support mural TVD-CBW à l'aide d'une base TVD-CB7 :

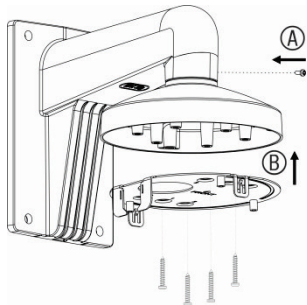
1. Acheminez les câbles de la caméra dans le support mural. Fixez le support au mur à l'aide des chevilles à expansion fournies.



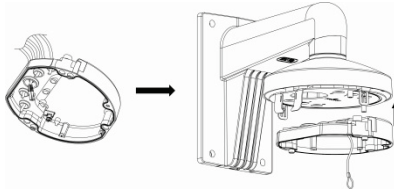
2. Soulevez la caméra pour séparer la boîte de jonction et la plaque adaptatrice.
3. Séparez la boîte de jonction (1) et la plaque adaptatrice (2).
4. Retirez la bulle (3).



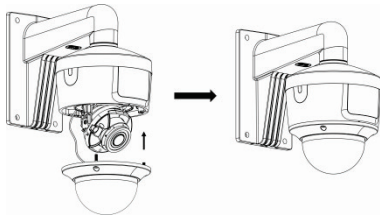
5. Fixez la base au support et serrez la vis de blocage, comme illustré ci-dessous (Figure A). Fixez la plaque adaptatrice de la caméra à la base (B) à l'aide de la vis A, puis acheminez les câbles de la caméra à travers la plaque adaptatrice.



- Faites passer les câbles de la caméra dans la boîte de jonction, alignez les repères FRONT situés à l'intérieur de la boîte avec ceux de la plaque adaptatrice, puis fixez la boîte à la plaque en serrant les trois vis Torx.



- Fixez le cordon de sécurité et connectez les câbles à la base de la caméra dôme. Suivez les instructions de son guide d'installation pour vous conformer à l'indice IP67.
- Installez la caméra sur la boîte de jonction à l'aide des trois vis Torx situées près du bord du caisson. Réinstallez la bulle.



Coordonnées

Région EMEA : <https://firesecurityproducts.com>
 Australie et Nouvelle-Zélande :
<https://firesecurityproducts.com.au/>

Documentation du produit

Scannez le code QR pour télécharger une version électronique de la documentation du produit. Les manuels sont disponibles en plusieurs langues.



Informations juridiques et réglementaires

Copyright	© 2022 Carrier. Tous droits réservés. Les informations de ce manuel sont susceptibles d'être modifiées sans préavis.
Marques et brevets	Les noms et logos TruVision sont des marques de produit d'Artech, qui fait partie de Carrier. Il est possible que les autres noms de marque mentionnés dans ce document soient des marques commerciales ou déposées de leurs fabricants ou fournisseurs respectifs.
Fabricant	COMMERCIALISÉ PAR : Carrier Fire & Security Americas Corporation, Inc. 13995 Pasteur Blvd, Palm Beach Gardens, FL 33418, USA REPRÉSENTANT AUTORISÉ POUR L'UE : Carrier Fire & Security B.V. Kelvinstraat 7, 6003 DH Weert, Pays-Bas

Certification	  
Avvertissements et avis de non-responsabilité	<p>CE PRODUIT EST DESTINÉ À DES PROFESSIONNELS EXPÉRIMENTÉS, QUI DOIVENT ÉGALEMENT SE CHARGER DE SON INSTALLATION. CARRIER FIRE & SECURITY NE PEUT GARANTIR QU'UNE PERSONNE OU ENTITÉ FAISANT L'ACQUISITION DE CELUI-CI, Y COMPRIS UN REVENDEUR AGRÉÉ, DISPOSE DE LA FORMATION OU DE L'EXPÉRIENCE REQUISE POUR PROCÉDER À CETTE MÊME INSTALLATION DE FAÇON APPROPRIÉE.</p> <p>Pour obtenir des informations supplémentaires sur les garanties et la sécurité, rendez-vous à l'adresse www.firesecurityproducts.com/policy/product-warning/ ou scannez le code QR :</p>

