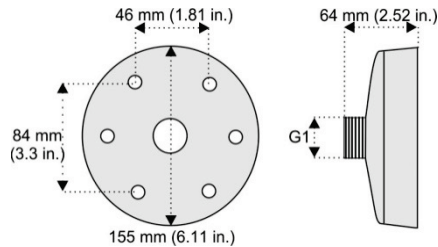


Instrucciones de instalación de la base de tapa TVD-CB7

Dimensiones

Dimensiones:

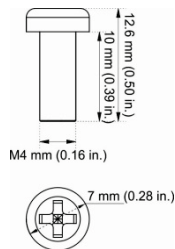


Peso: 230 g (0,51 lb)

Accesorios:

Tornillo A: 4 uds.

Que se utilizan para instalar la placa adaptadora de la cámara a la base de tapa.



Dispositivos compatibles

- TVD-5604
- TVD-5605
- TVD-5606
- TVD-SNB Soporte en pared de cuello de cisne
- TVD-PPB Montaje en suspensión
- TVD-CBW Soporte en pared de base de tapa

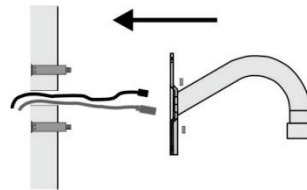
Instalación de una base de tapa TVD-CB7 en una cámara domo

Para colocar una TVD-CB7 en una cámara domo tipo turret, necesitará:

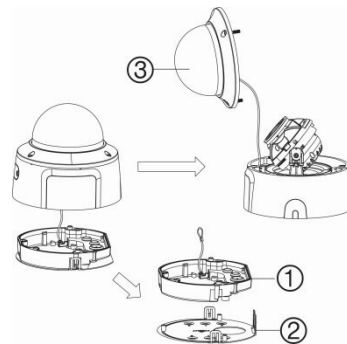
- Base de tapa TVD-CB7
- Placa adaptadora, incluida con la cámara domo
- Tornillos de montaje de la placa adaptadora

Para montar una cámara domo en un soporte en pared TVD-SNB con una base de tapa TVD-CB7:

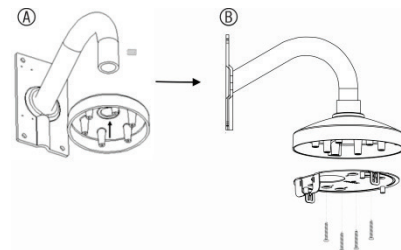
1. Pase los cables de la cámara a través del soporte en pared. Una el soporte de cuello de cisne a la pared usando los anclajes de expansión que se proporcionan con el soporte de cuello de cisne.



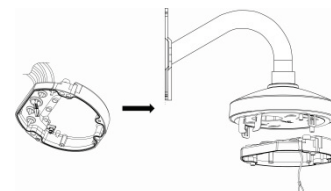
2. Levante el cuerpo de la cámara para separar la caja de conexiones y la placa adaptadora.
3. Separe la caja de conexiones (1) y la placa adaptadora (2).
4. Desatornille el conjunto de burbuja (3).



5. Atornille la base de tapa en el soporte de cuello de cisne y apriétela con el tornillo de bloqueo, tal y como se muestra a continuación (A). Fije la placa adaptadora de la cámara a la base de tapa (B) con el tornillo A, pase los cables de la cámara a través de la placa adaptadora.

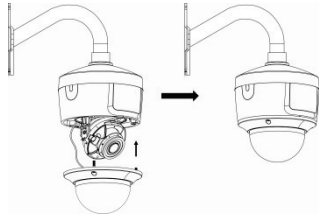


6. Pase los cables de la cámara a través de la caja de conexiones y alinee las marcas "FRONT" (parte delantera) ubicadas en el interior de la caja de conexiones con la marca de la placa adaptadora. A continuación, fije la caja de conexiones a la placa adaptadora apretando los tres tornillos Torx.



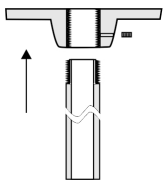
7. Coloque el cordón de seguridad y conecte los cables de la cámara a la base de la cámara domo. Siga las instrucciones de la guía de instalación de la cámara domo para cumplir con la clasificación IP67.

8. Instale el cuerpo de la cámara en la caja de conexiones utilizando los tres tornillos Torx ubicados en la carcasa del domo cerca del borde de la carcasa. Reinstale el conjunto de burbuja.

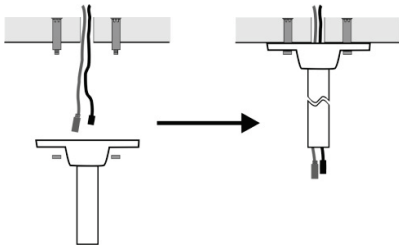


Para montar una cámara domo en un montaje en suspensión TVD-PPB con una base de tapa TVD-CB7:

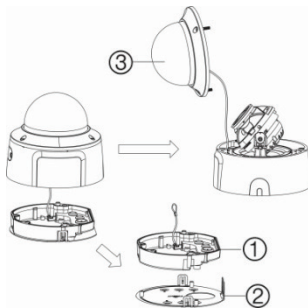
1. Atornille la placa de montaje suspendida en el tubo de soporte suspendido y apriete con el tornillo de bloqueo, tal y como se muestra.



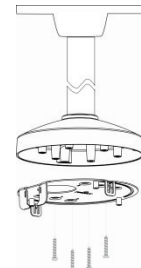
2. Pase los cables de la cámara a través del montaje en suspensión. Fije el soporte al techo usando los anclajes de expansión que se incluyen con el montaje en suspensión.



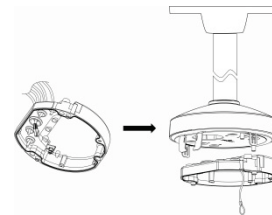
3. Levante el cuerpo de la cámara para separar la caja de conexiones y la placa adaptadora.
4. Separe la caja de conexiones (1) y la placa adaptadora (2).
5. Desatornille el conjunto de burbuja (3).



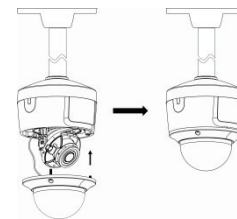
6. Atornille la base de tapa en el soporte de cuello de cisne y ajústela con el tornillo de bloqueo. Pase los cables de la cámara a través de la placa adaptadora.
7. Coloque la placa adaptadora en la base de tapa. Con el tornillo A, asegure la placa adaptadora al montaje en suspensión.



8. Pase los cables de la cámara a través de la caja de conexiones interior y alinee las marcas "FRONT" (parte delantera) ubicadas en el interior de la caja de conexiones con la marca de la placa adaptadora. A continuación, fije la caja de conexiones a la placa adaptadora apretando los tres tornillos Torx.

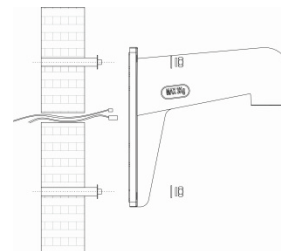


9. Coloque el cordón de seguridad y conecte los cables de la cámara a la base de la cámara domo. Siga las instrucciones de la guía de instalación de la cámara domo para cumplir con la clasificación IP67.
10. Instale el cuerpo de la cámara en la caja de conexiones utilizando los tres tornillos Torx ubicados en la carcasa del domo cerca del borde de la carcasa. Reinstale el conjunto de burbuja.

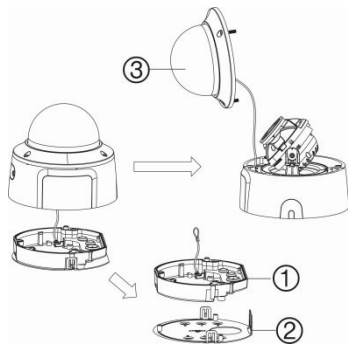


Para montar una cámara domo en un soporte en pared TVD-CBW con una base de tapa TVD-CB7:

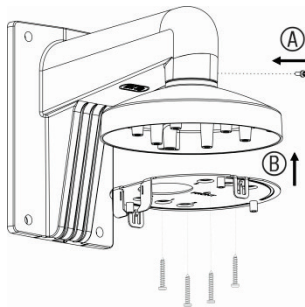
1. Pase los cables de la cámara a través del soporte en pared. Fije el soporte en pared a la pared usando los anclajes de expansión que se proporcionan con el TVD-CBW.



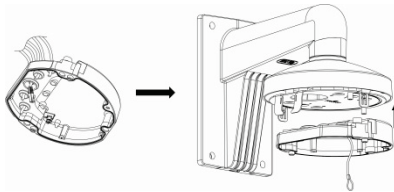
2. Levante el cuerpo de la cámara para separar la caja de conexiones y la placa adaptadora.
3. Separe la caja de conexiones (1) y la placa adaptadora (2).
4. Desatornille el conjunto de burbuja (3).



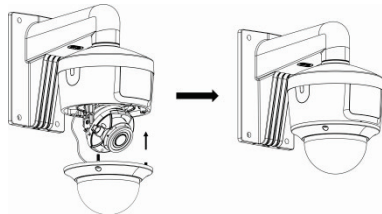
- Atornille la base de tapa en el soporte en pared y apriétela con el tornillo de bloqueo tal y como se muestra a continuación (A). Coloque la placa adaptadora de la cámara en la base de tapa (B) utilizando el tornillo A y pasando los cables de la cámara a través de la placa adaptadora.



- Pase los cables de la cámara a través de la caja de conexiones interior y alinee las marcas "FRONT" (parte delantera) ubicadas en el interior de la caja de conexiones con la marca de la placa adaptadora. A continuación, fije la caja de conexiones a la placa adaptadora apretando los tres tornillos Torx.



- Coloque el cordón de seguridad y conecte los cables de la cámara a la base de la cámara domo. Siga las instrucciones de la guía de instalación de la cámara domo para cumplir con la clasificación IP67.
- Instale el cuerpo de la cámara en la caja de conexiones utilizando los tres tornillos Torx ubicados en la carcasa del domo cerca del borde de la carcasa. Reinstale el conjunto de burbuja.



Información legal y normativa

Copyright

© 2022 Carrier. Reservados todos los derechos. La información de este manual está sujeta a cambios sin previo aviso.

Marcas comerciales y patentes

Los nombres y los logotipos de TruVision son una marca de producto de Aritech, una parte de Carrier.
Los restantes nombres de marcas utilizados en este documento pueden ser marcas comerciales o marcas comerciales registradas de los fabricantes o proveedores de los respectivos productos.

Fabricante

COMERCIALIZADO POR:

Carrier Fire & Security Americas Corporation Inc.
13995 Pasteur Blvd, Palm Beach Gardens, FL 33418, EE. UU.

REPRESENTANTE AUTORIZADO DE LA UE:

Carrier Fire & Security B.V.

Kelvinstraat 7, 6003 DH Weert, Países Bajos

Certificación



Advertencias del producto y descargos de responsabilidad

ESTOS PRODUCTOS ESTÁN DESTINADOS A LA VENTA E INSTALACIÓN POR UN PROFESIONAL DE SEGURIDAD EXPERIMENTADO. CARRIER FIRE & SECURITY NO PUEDE GARANTIZAR QUE TODA PERSONA O ENTIDAD QUE COMPRE SUS PRODUCTOS, INCLUIDOS LOS «DISTRIBUIDORES O VENEDORES AUTORIZADOS», CUENTE CON LA FORMACIÓN O EXPERIENCIA PERTINENTE PARA INSTALAR CORRECTAMENTE PRODUCTOS RELACIONADOS CON INCENDIOS Y SEGURIDAD.

Para obtener más información sobre exclusiones de garantía e información de seguridad de productos, consulte www.firesecurityproducts.com/policy/product-warning/ o escanee el siguiente código:



Información de contacto

EMEA: <https://firesecurityproducts.com>

Australia/Nueva Zelanda: <https://firesecurityproducts.com.au/>

Documentación del producto

Escanee el siguiente código QR para descargar la versión electrónica de la documentación del producto. Los manuales están disponibles en varios idiomas.

