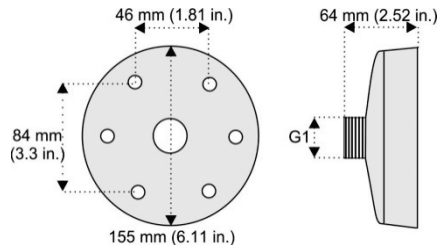


TVD-CB7-Glockenbasis – Installationsanweisungen

Abmessungen

Abmessungen:

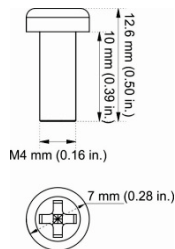


Gewicht: 230 g

Zubehör:

Schraube A: 4 Stück

Zur Befestigung der Kameraadapterplatte an der Glockenbasis.



Unterstützte Geräte

- TVD-5604
- TVD-5605
- TVD-5606
- TVD-SNB-Schwanenhals-Wandhalterung
- TVD-PPB-Hängehalterung
- TVD-CBW-Glockenbasis-Wandhalterung

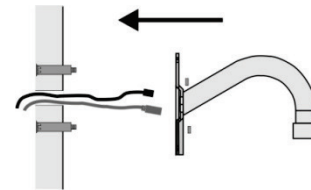
Installieren einer TVD-CB7-Glockenbasis an einer Dome-Kamera

Zur Montage einer TVD-CB7-Glockenbasis an einer Dome-Kamera benötigen Sie Folgendes:

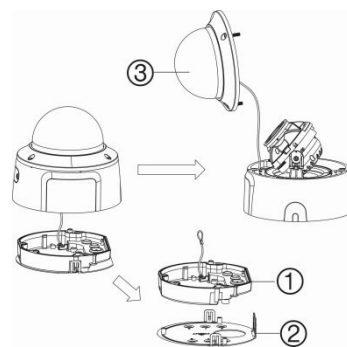
- TVD-CB7-Glockenbasis
- Adapterplatte, im Lieferumfang der Dome-Kamera enthalten
- Befestigungsschrauben für Adapterplatte

So montieren Sie eine Dome-Kamera mit einer TVD-CB7-Glockenbasis an einer TVD-SNB-Wandhalterung:

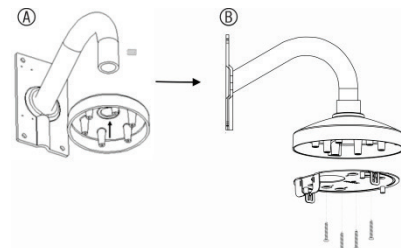
1. Führen Sie die Kamerakabel durch die Wandhalterung. Befestigen Sie die Schwanenhals-Halterung mit den im Lieferumfang enthaltenen Spreizdübeln an der Wand.



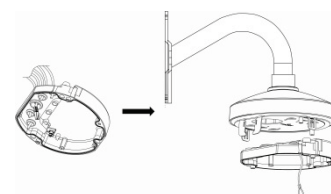
2. Heben Sie das Kameragehäuse an, um die Verteilerdose und die Adapterplatte voneinander zu trennen.
3. Trennen Sie die Verteilerdose (1) und die Adapterplatte (2).
4. Schrauben Sie die Kuppelabdeckung (3) ab.



5. Befestigen Sie die Glockenbasis an der Schwanenhals-Halterung und ziehen Sie die Sicherungsschraube A fest (siehe Abbildung). Befestigen Sie die Kameraadapterplatte mit der Schraube A an der Glockenbasis (B) und führen Sie die Kamerakabel durch die Adapterplatte.

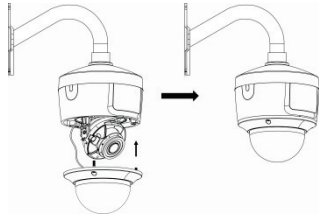


6. Führen Sie die Kamerakabel durch die Verteilerdose, richten Sie die "FRONT"-Markierungen auf der Innenseite der Verteilerdose an der Markierung auf der Adapterplatte aus und befestigen Sie die Verteilerdose an der Adapterplatte, indem Sie die drei Torx-Schrauben festziehen.



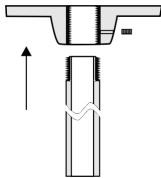
7. Befestigen Sie die Sicherungsschnur und verbinden Sie die Kamerakabel mit der Basis der Dome-Kamera. Befolgen Sie die Anweisungen in der Installationsanleitung der Dome-Kamera, um die Schutzart IP67 zu gewährleisten.

8. Installieren Sie das Kameragehäuse mit den drei Torx-Schrauben an der Verteilerdose. Die Schrauben befinden sich am Rand des Dome-Gehäuses. Bringen Sie die Kuppelabdeckung wieder an.

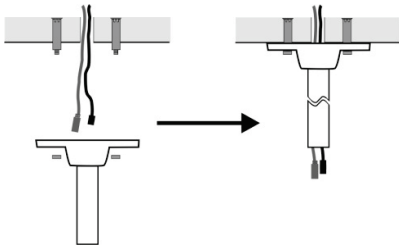


So montieren Sie eine Dome-Kamera mit einer TVD-CB7-Glockenbasis an einer TVD-PPB-Hängehalterung:

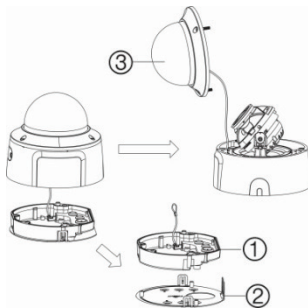
1. Schrauben Sie die Montageplatte der Hängehalterung auf das Rohr und befestigen Sie sie mit der Sicherungsschraube (siehe Abbildung).



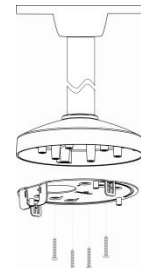
2. Führen Sie die Kamerakabel durch die Hängehalterung. Befestigen Sie die Halterung mit den im Lieferumfang enthaltenen Spreizdübeln an der Decke.



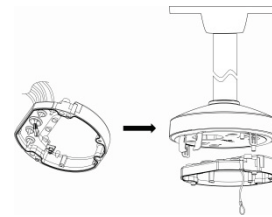
3. Heben Sie das Kameragehäuse an, um die Verteilerdose und die Adapterplatte voneinander zu trennen.
4. Trennen Sie die Verteilerdose (1) und die Adapterplatte (2).
5. Schrauben Sie die Kuppelabdeckung (3) ab.



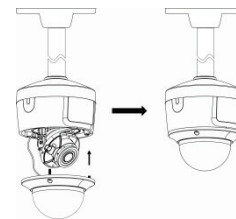
6. Schrauben Sie die Glockenbasis auf die Schwanenhals-Halterung und befestigen Sie sie mit der Sicherungsschraube. Führen Sie die Kamerakabel durch die Adapterplatte.
7. Platzieren Sie die Adapterplatte auf der Glockenbasis. Befestigen Sie die Adapterplatte mit Schraube A an der Hängehalterung.



8. Führen Sie die Kamerakabel durch die Verteilerdose, richten Sie die "FRONT"-Markierungen auf der Innenseite der Verteilerdose an der Markierung auf der Adapterplatte aus und befestigen Sie die Verteilerdose an der Adapterplatte, indem Sie die drei Torx-Schrauben festziehen.

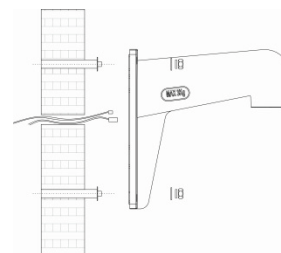


9. Befestigen Sie die Sicherheitsschnur und verbinden Sie die Kamerakabel mit der Basis der Dome-Kamera. Befolgen Sie die Anweisungen in der Installationsanleitung der Dome-Kamera, um die Schutzart IP67 zu gewährleisten.
10. Installieren Sie das Kameragehäuse mit den drei Torx-Schrauben, die sich im Dome-Gehäuse am Rand des Gehäuses befinden, an der Verteilerdose. Bringen Sie die Kuppelabdeckung wieder an.

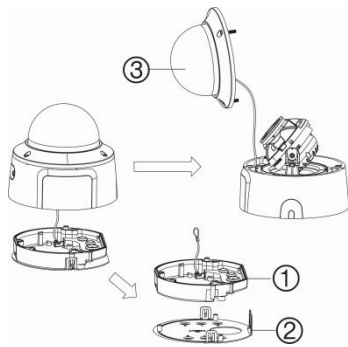


So montieren Sie eine Dome-Kamera mit einer TVD-CB7-Glockenbasis an einer TVD-CBW-Wandhalterung:

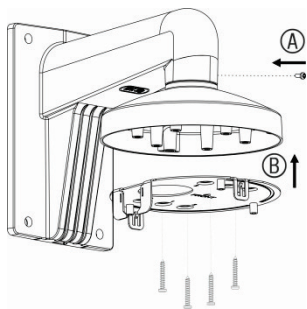
1. Führen Sie die Kamerakabel durch die Wandhalterung. Befestigen Sie die Wandhalterung mit den im Lieferumfang der TVD-CBW enthaltenen Spreizdübeln an der Wand.



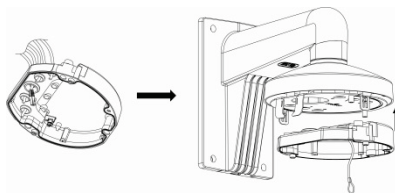
2. Heben Sie das Kameragehäuse an, um die Verteilerdose und die Adapterplatte voneinander zu trennen.
3. Trennen Sie die Verteilerdose (1) und die Adapterplatte (2).
4. Schrauben Sie die Kuppelabdeckung (3) ab.



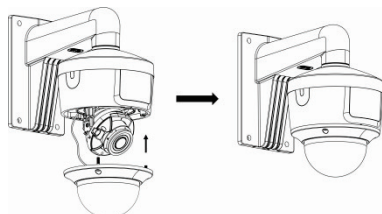
5. Befestigen Sie die Glockenbasis an der Wandhalterung und ziehen Sie die Sicherungsschraube A fest (siehe Abbildung). Befestigen Sie die Kameraadapterplatte mit der Schraube A an der Glockenbasis (B) und führen Sie die Kamerakabel durch die Adapterplatte.



6. Führen Sie die Kamerakabel durch die Verteilerdose, richten Sie die "FRONT"-Markierungen auf der Innenseite der Verteilerdose an der Markierung auf der Adapterplatte aus und befestigen Sie die Verteilerdose an der Adapterplatte, indem Sie die drei Torx-Schrauben festziehen.



7. Befestigen Sie die Sicherungsschnur und verbinden Sie die Kamerakabel mit der Basis der Dome-Kamera. Befolgen Sie die Anweisungen in der Installationsanleitung der Dome-Kamera, um die Schutzart IP67 zu gewährleisten.
8. Installieren Sie das Kameragehäuse mit den drei Torx-Schrauben an der Verteilerdose. Die Schrauben befinden sich am Rand des Dome-Gehäuses. Bringen Sie die Kuppelabdeckung wieder an.



Rechtliche Hinweise

Copyright	© 2022 Carrier. Alle Rechte vorbehalten. Die Informationen in diesem Handbuch können ohne Ankündigung geändert werden.
Marken und Patente	Namen und Logos von TruVision sind eine Produktmarke von Aritech, einem Teil von Carrier. Andere in diesem Dokument verwendete Handelsnamen können Marken oder eingetragene Marken der Hersteller oder Anbieter der betreffenden Produkte sein.

Hersteller	AUF DEN MARKT GEBRACHT VON: Carrier Fire & Security Americas Corporation, Inc. 13995 Pasteur Blvd, Palm Beach Gardens, FL 33418, USA AUTORISIERTER VERTRETER IN DER EU: Carrier Fire & Security B.V. Kelvinstraat 7, 6003 DH Weert, Niederlande
------------	--

Zertifizierung	
----------------	--

Produktwarnungen und Haftungsausschluss	<p>DIESE PRODUKTE SIND FÜR DEN VERKAUF AN UND DIE INSTALLATION DURCH QUALIFIZIERTES PERSONAL BESTIMMT. CARRIER FIRE & SECURITY KANN NICHT GEWÄHRLEISTEN, DASS NATÜRLICHE ODER JURISTISCHE PERSONEN (EINSCHLIESSLICH VERTRAGSHÄNDLERN UND AUTORISIERTEN WIEDERVERKÄUFERN) ÜBER ANGEMESSENE FACHKENNTNIS ODER ERFAHRUNG FÜR DIE INSTALLATION VON SICHERHEITSTECHNIK VERFÜGEN..</p> <p>Weitere Informationen zu den Garantieerklärungen sowie Informationen zur Produktsicherheit finden Sie unter https://firesecurityproducts.com/policy/product-warning/ oder indem Sie folgenden Code scannen:</p>
---	--



Kontaktinformationen	<p>EMEA: https://firesecurityproducts.com Australien/Neuseeland: https://firesecurityproducts.com.au/</p>
----------------------	--

Produktdokumentation	Bitte scannen Sie den QR-Code, um die elektronische Version der Produktdokumentation herunterzuladen. Die Handbücher sind in mehreren Sprachen verfügbar.
----------------------	---

