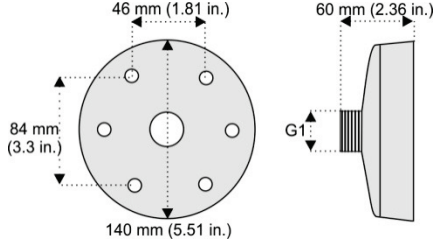


# TVD-CB6 Kapak Tabanı Kurulum Talimatları

## Boyutlar

### Boyutlar:

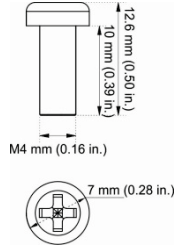


**Ağırlık:** 204 g (0,45 lb.)

### Aksesuarlar:

A vidası: 4 adet

Kameranın adaptör plakasını kapak tabanına takmak için kullanılır.



## Desteklenen cihazlar

- TVT-5608
- TVT-5609
- TVT-5610
- TVT-5611
- TVD-SNB Kuğu Boynu Duvar Montajı
- TVD-PPB Askı Montajı
- TVD-CBW Kapak Tabanı Duvar Montajı

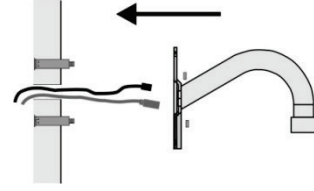
## TVD-CB6 kapak tabanını bir turret kameraya takma

TVD-CB6'yı bir turret kamera monte etmek için şunlara ihtiyaç duyarsınız:

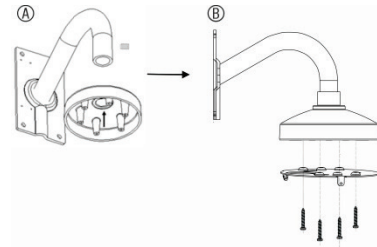
- TVD-CB6 kapak tabanı
- Turret kamera dahil edilen adaptör plakası
- Adaptör plakası montaj vidaları

## Bir turret kamera TVD-CB6 kapak tabanı ile TVD-SNB duvar montajına monte etmek için:

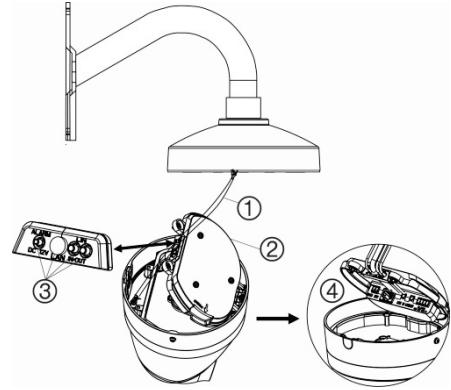
1. Kamera kablolarını duvar montajından geçirin. Kuğu boynu montajını, kuğu boynu montajıyla birlikte sunulan genişletme ankrajlarını kullanarak duvara takın.



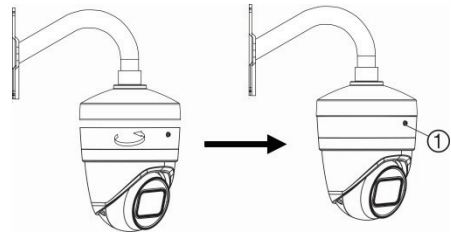
2. Kapak tabanını kuğu boynu montajına vidalayın ve aşağıda gösterildiği şekilde (A) kilitleme vidası ile sıkın. Ardından kameranın adaptör plakasını (kamerayla birlikte sağlanmıştır) A vidasını kullanarak kapak tabanına (B) takın.



3. Güvenlik halatını (1), kapak tabanı duvar montajının içindeki metal şeride takın, ardından alt kapakta (2) yer alan iki adet Torx vidasını gevşetin ve açmak için kaldırın.
4. Sızdırmaz tıparları (3) gerektiği gibi çıkartın ve kamera kablolarını alt kapaktan (4) gösterildiği gibi geçirin.



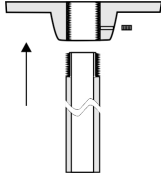
5. Kapağı kamera tekrar takmak için alt kapaktaki vidaları sıkın.
6. Kamerayı adaptör plakasına sabitlemek için saat yönünde döndürün ve ardından kilitleme vidasını sıkın.



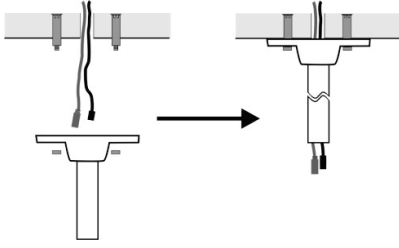
1. Kilitleme vidası.

### Bir turret kamerayı TVD-CB6 kapak tabanıyla TVD-PPB askı montajına monte etmek için:

1. Askı montaj plakasını, askı montajının borusuna vidalayın ve kilitleme vidasıyla gösterildiği gibi sıkın.



2. Kameranın ara bağlantı kablolarını askı montajından geçirin. Montajı, askı montajına dahil edilen genişletme ankrajlarını kullanarak tavana takın.

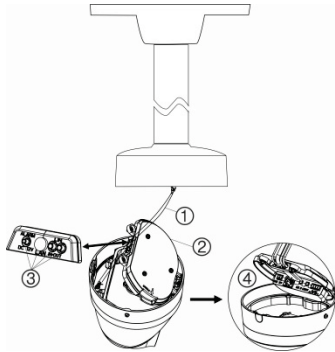


3. Kapak tabanını askı montajına vidalayın ve kilitleme vidasıyla sıkın. Kameranın montaj plakasını, adaptör plakasının montaj vidalarını kullanarak kapak tabanına takın.



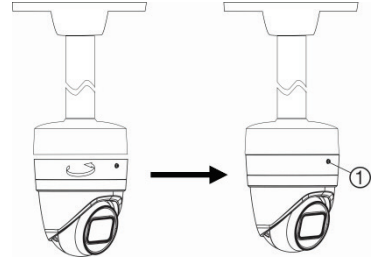
4. Güvenlik halatını (1), kapak tabanının içindeki metal şeride takın, ardından alt kapakta (2) yer alan iki adet Torx vidasını gevşetin ve açmak için kaldırın.

5. Sızdırmaz tıpaları (3) gerektiği gibi çıkartın ve kamera kablolarını alt kapaktan (4) gösterildiği gibi geçirin.



6. Kapağı kameraya tekrar takmak için alt kapaktaki vidaları sıkın.

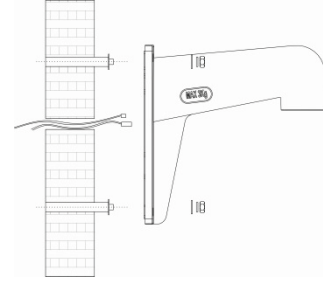
7. Kamerayı adaptör plakasına sabitlemek için saat yönünde döndürün ve ardından kilitleme vidasını sıkın.



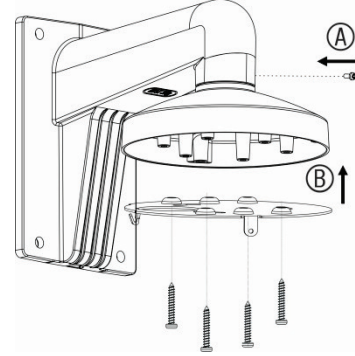
1. Kilitleme vidası.

### Bir turret kamerayı TVD-CB6 kapak tabanıyla TVD-CBW duvar montajına monte etmek için:

1. Kamera kablolarını duvar montajından geçirin. Duvar montajını, TVD-CBW ile birlikte sağlanan genişletme ankrajlarını kullanarak duvara takın.

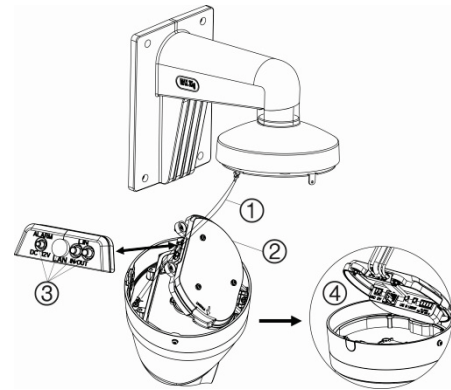


2. Kapak tabanını duvar montajına vidalayın ve aşağıda gösterildiği şekilde (A) kilitleme vidasıyla sıkın. Kameranın adaptör plakasını kapak tabanına (B) A vidasını kullanarak takın, kamera kablolarını adaptör plakasından geçirin.



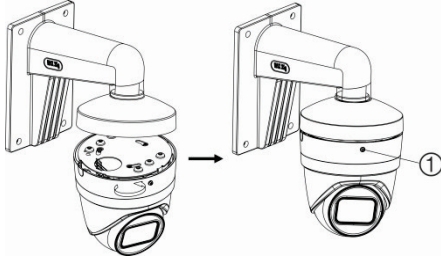
3. Güvenlik halatını (1), kapak tabanı duvar montajının içindeki metal şeride takın, ardından alt kapakta (2) yer alan iki adet Torx vidasını gevşetin ve açmak için kaldırın.

4. Sızdırmaz tıpaları (3) gerektiği gibi çıkartın ve kamera kablolarını alt kapaktan (4) gösterildiği gibi geçirin.



5. Kapağı kameraya tekrar takmak için alt kapaktaki vidaları sıkın.

6. Kamerayı adaptör plakasına sabitlemek için saat yönünde döndürün ve ardından kilitleme vidasını sıkın.



1. Kilitleme vidası.

## Yasal ve düzenleyici bilgiler

|                              |   |
|------------------------------|---|
| Telif Hakkı                  | © 2022 Carrier Tüm hakları saklıdır. Bu kılavuzdaki bilgiler bildirimde bulunulmaksızın değiştirilebilir.<br>Bu belge, Carrier tarafından önceden izin verilmeksizin, ABD ve uluslararası telif hakkı yasaları tarafından açıkça izin verildiği durumlar haricinde tamamen veya kısmen kopyalanamaz ya da başka bir şekilde çoğaltılamaz. |
| Ticari markalar ve patentler | TruVision adları ve logoları, Carrier'in parçası olan Aritech'in ürün markasıdır. İşbu belgede kullanılan diğer ticari adlar, ilgili ürünlerin üreticilerinin veya satıcılarının ticari markaları ya da tescilli ticari markaları olabilir.   |
| Üretici                      | PIYASAYA SUNAN:<br>Carrier Fire & Security Americas Corporation Inc.<br>13995 Pasteur Blvd, Palm Beach Gardens, FL 33418,<br>ABD<br>YETKİLİ AB TEMSİLCİSİ:<br>Carrier Fire & Security B.V.<br>Kelvinstraat 7, 6003 DH Weert, Hollanda   |
| Sertifikasyon                |   |
| İletişim bilgileri           | EMEA: <a href="https://firesecurityproducts.com">https://firesecurityproducts.com</a><br>Avustralya/Yeni Zelanda:<br><a href="https://firesecurityproducts.com.au/">https://firesecurityproducts.com.au/</a>  |
| Ürün dokümantasyonu          | Aby pobrać elektroniczną wersję dokumentacji produktu, należy zeskanować kod QR. Podręczniki są dostępne w wielu językach.  |

