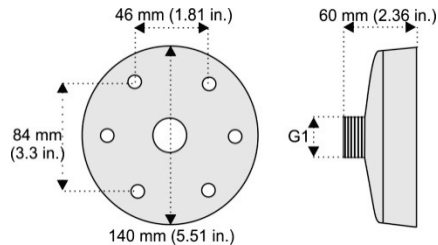


# Instruções de instalação da base tipo copo TVD-CB6

## Dimensões

### Dimensões:

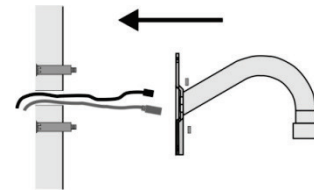
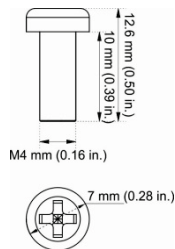


**Peso:** 204 g (0,45 lb)

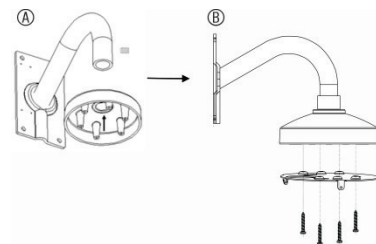
### Acessórios:

**Parafuso A:** 4 peças

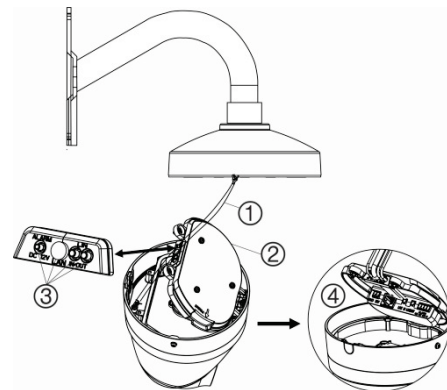
Usado para instalar a placa adaptadora da câmara na base tipo copo.



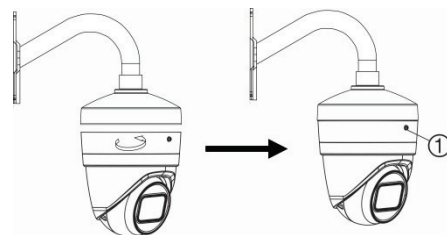
2. Aparafuse a base tipo copo ao suporte de pescoço de cisne e aperte com o parafuso de fixação, como exemplificado abaixo (A). A seguir, fixe a placa adaptadora da câmara (incluída com a câmara) na base tipo copo (B), usando o parafuso A.



3. Prenda a alça de segurança (1) na aba de metal dentro do suporte de montagem na parede da base tipo copo e, em seguida, desaperte os dois parafusos torx na tampa inferior (2) e levante-a para abrir.
4. Remova os bujões de vedação (3) conforme necessário e passe os cabos da câmara pela tampa inferior (4), como mostrado.



5. Aperte os parafusos da tampa inferior para voltar a fixá-la à câmara.
6. Rode a câmara no sentido dos ponteiros do relógio para fixá-la à placa adaptadora e, em seguida, aperte o parafuso de fixação.



1. Parafuso de fixação.

## Dispositivos suportados

- TVT-5608
- TVT-5609
- TVT-5610
- TVT-5611
- Suporte de parede tipo pescoço de cisne TVD-SNB
- Suporte de montagem suspensa TVD-PPB
- Suporte de montagem na parede da base tipo copo TVD-CBW

## Instalação de uma base tipo copo TVD-CB6 numa câmara turret

Ao montar uma TVD-CB6 numa câmara turret, precisa de:

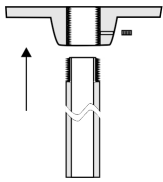
- Base tipo copo TVD-CB6
- placa adaptadora, incluída com câmara turret
- parafusos para montagem da placa adaptadora

## Para montar uma câmara turret num suporte de montagem na parede TVD-SNB com uma base tipo copo TVD-CB6:

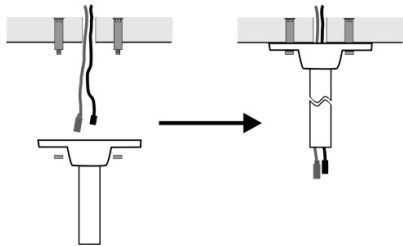
1. Passe os cabos da câmara através do suporte de montagem na parede. Fixe o suporte de pescoço de cisne à parede usando as âncoras de expansão fornecidas com o suporte de pescoço de cisne.

**Para montar uma câmara turret num suporte de montagem suspensa TVD-PPB com uma base tipo copo TVD-CB6:**

1. Aparafuse a placa de montagem suspensa no tubo do suporte de montagem suspensa e aperte com o parafuso de fixação, como mostrado.



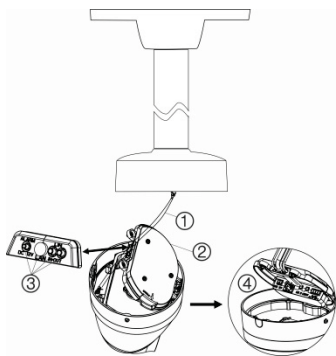
2. Passe os cabos de interligação da câmara através do suporte de montagem suspensa. Fixe o suporte ao teto com âncoras de expansão, incluídas com o suporte de montagem suspensa.



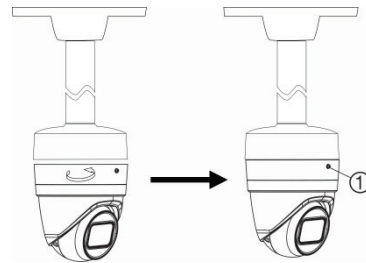
3. Aparafuse a base tipo copo no suporte de montagem suspensa e aperte com o parafuso de fixação. Usando os parafusos de montagem da placa adaptadora, fixe a placa de montagem da câmara na base tipo copo.



4. Prenda a alça de segurança (1) na aba de metal dentro da base tipo copo e, em seguida, desaperte os dois parafusos torx na tampa inferior (2) e levante-a para abrir.
5. Remova os bujões de vedação (3) conforme necessário e passe os cabos da câmara pela tampa inferior (4), como mostrado.



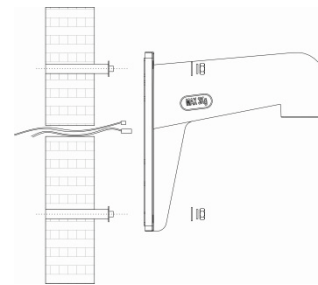
6. Aperte os parafusos da tampa inferior para voltar a fixá-la à câmara.
7. Rode a câmara no sentido dos ponteiros do relógio para fixá-la à placa adaptadora e, em seguida, aperte o parafuso de fixação.



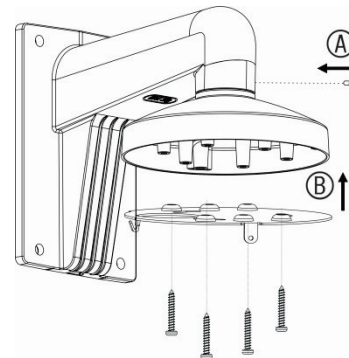
1. Parafuso de fixação.

**Para montar uma câmara turret num suporte de montagem na parede TVD-CBW com uma base tipo copo TVD-CB6:**

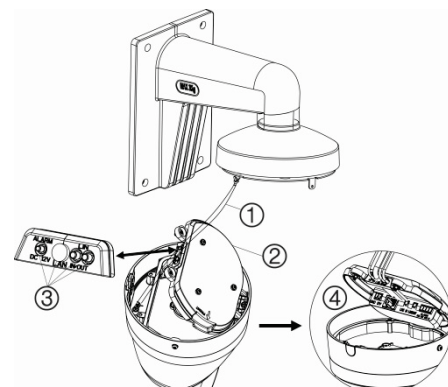
1. Passe os cabos da câmara através do suporte de montagem na parede. Fixe o suporte de montagem na parede à parede usando as âncoras de expansão fornecidas com o TVD-CBW.



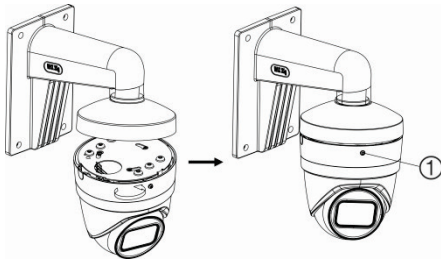
2. Aparafuse a base tipo copo ao suporte de montagem na parede e aperte com o parafuso de fixação, como exemplificado abaixo (A). Fixe a placa adaptadora da câmara à base tipo copo (B) usando o parafuso A, passando os cabos da câmara através da placa adaptadora.



3. Prenda a alça de segurança (1) na aba de metal dentro do suporte de montagem na parede da base tipo copo e, em seguida, desaperte os dois parafusos torx na tampa inferior (2) e levante-a para abrir.
4. Remova os bujões de vedação (3) conforme necessário e passe os cabos da câmara pela tampa inferior (4), como mostrado.




5. Aperte os parafusos da tampa inferior para voltar a fixá-la à câmara.
6. Rode a câmara no sentido dos ponteiros do relógio para fixá-la à placa adaptadora e, em seguida, aperte o parafuso de fixação.



1. Parafuso de fixação.

## Informações legais e regulamentares

Direitos de autor	<p>© 2022 Carrier. Todos os direitos reservados. As informações contidas neste manual estão sujeitas a alterações sem aviso prévio.</p> <p>Este documento não pode ser copiado na sua totalidade ou parcialmente ou de outra forma reproduzido sem o consentimento prévio por escrito da Carrier, exceto quando especificamente permitido pelas leis de direitos autorais dos EUA e internacionais.</p>
Marcas comerciais e patentes	<p>Os nomes e logótipos TruVision são marcas de produtos da Aritech, parte da Carrier. Outros nomes comerciais utilizados neste documento podem ser marcas comerciais ou marcas comerciais registadas dos fabricantes ou fornecedores dos respetivos produtos.</p>
Fabricante	<p>Interlogix. 2955 Red Hill Avenue, Costa Mesa, CA 92626 5923, EUA</p> <p>Representante de fabrico autorizado na UE: UTC Fire &amp; Security B.V. Kelvinstraat 7, 6003 DH Weert, Países Baixos</p>
Certificação	
Informações de contacto	<p>EMEA: <a href="https://firesecurityproducts.com">https://firesecurityproducts.com</a> Austrália/Nova Zelândia: <a href="https://firesecurityproducts.com.au/">https://firesecurityproducts.com.au/</a></p>
Documentação do produto	<p>Faça a leitura do código QR para fazer o download da versão eletrónica da documentação do produto. Os manuais estão disponíveis em vários idiomas.</p>

