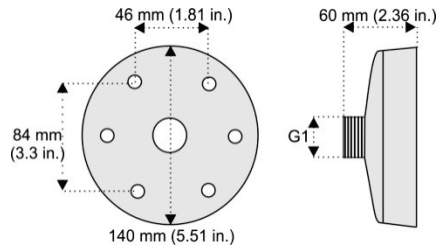


Instrukcja instalacji pierścienia montażowego TVD-CB6

Wymiary

Wymiary:

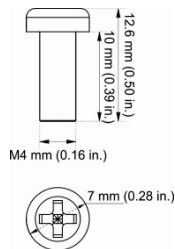


Masa: 204 g (0,45 lb)

Akcesoria:

Wkręt A: 4 szt.

Służą do przymocowania adaptera montażowego kamery do pierścienia montażowego.



Obsługiwane urządzenia

- TVT-5608
- TVT-5609
- TVT-5610
- TVT-5611
- Mocowanie wygięte TVD-SNB
- Mocowanie wiszące TVD-PPB
- Mocowanie ściennie pierścienia montażowego TVD-CB6

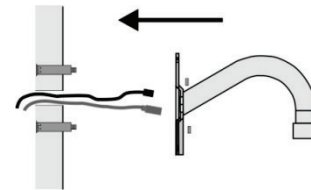
Mocowanie pierścienia montażowego TVD-CB6 do kamery kopułowej typu turret

Elementy potrzebne do montażu pierścienia TVD-CB6 do kamery kopułowej typu turret:

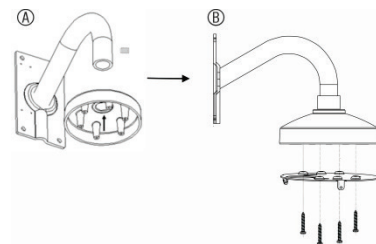
- Pierścień montażowy TVD-CB6
- Adapter montażowy dołączony do kamery kopułowej typu turret
- Śruby mocujące adapter montażowy

Aby zamocować kamerę kopułową typu turret do mocowania ściennego TVD-SNB za pomocą pierścienia montażowego TVD-CB6:

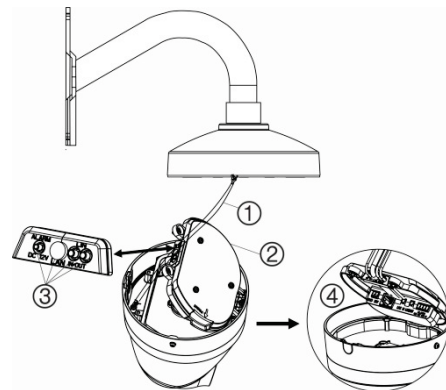
1. Poprowadź kable kamery przez mocowanie ściennie. Umieść mocowanie wygięte na ścianie za pomocą kotew rozprężnych dołączonych do mocowania.



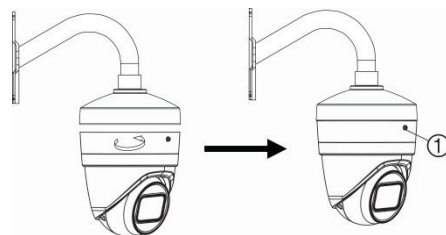
2. Przykręć pierścień montażowy do mocowania wygiętego za pomocą śruby blokującej, jak pokazano niżej (A). Następnie przymocuj adapter montażowy kamery (dołączony do kamery) do pierścienia montażowego (B) za pomocą śruby A.



3. Zaczep ściągnacz bezpieczeństwa (1) na metalowym uchwycie wewnątrz mocowania ściennego pierścienia montażowego, a następnie poluzuj dwie śruby Torx na dolnej pokrywie (2) i otwórz ją.
4. W razie potrzeby zdejmij zaślepkę (3) i przeprowadź kable kamery przez dolną pokrywę (4) zgodnie z rysunkiem.



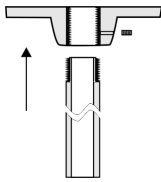
5. Dokręć śruby na dolnej pokrywie, aby ponownie przymocować ją do kamery.
6. Obróć kamerę w lewo, aby przymocować ją do adaptera montażowego, a następnie dokręć śrubę blokującą.



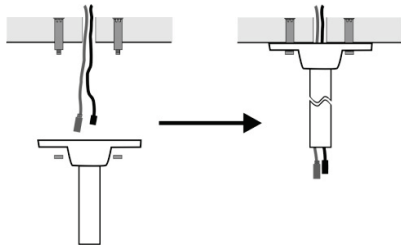
1. Śruba blokująca.

Aby zamocować kamerę kopułową typu turret do mocowania wiszącego TVD-PPB za pomocą pierścienia montażowego TVD-CB6:

1. Przykręć płytkę montażową na rurkę montażową za pomocą śruby blokującej, jak pokazano na ilustracji.



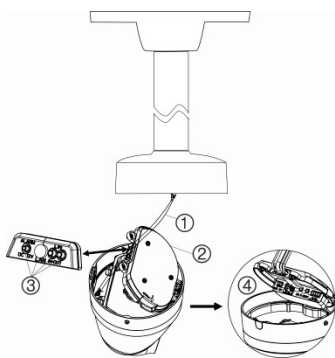
2. Poprowadź przewody połączeniowe kamery przez mocowanie wiszące. Umieść mocowanie wygięte na suficie za pomocą kotew rozprężnych dołączonych do mocowania wiszącego.



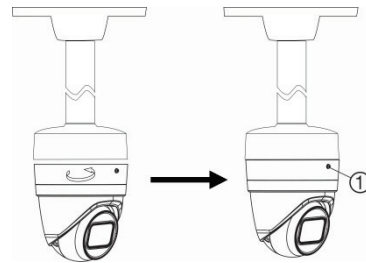
3. Przykręć pierścień montażowy do mocowania wiszącego za pomocą śruby blokującej. Za pomocą śrub montażowych adaptera montażowego przymocuj płytkę montażową kamery do pierścienia montażowego.



4. Zaczep ściągnacz bezpieczeństwa (1) na metalowym uchwycie wewnątrz pierścienia montażowego, a następnie poluzuj dwie śruby Torx na dolnej pokrywie (2) i otwórz ją.
5. W razie potrzeby zdejmij zaślepkę (3) i przeprowadź kable kamery przez dolną pokrywę (4) zgodnie z rysunkiem.



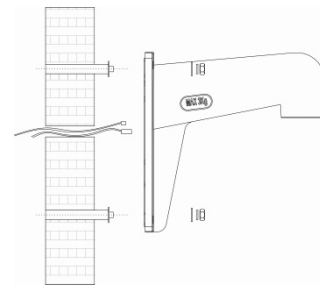
6. Dokręć śruby na dolnej pokrywie, aby ponownie przymocować ją do kamery.
7. Obróć kamerę w lewo, aby przymocować ją do adaptera montażowego, a następnie dokręć śrubę blokującą.



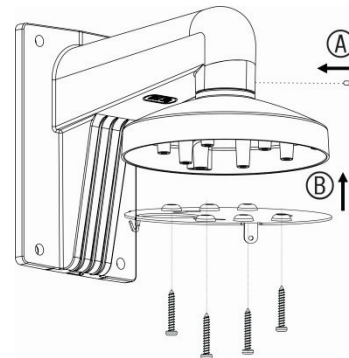
1. Śruba blokująca.

Aby zamocować kamerę kopułową typu turret do mocowania ściennego TVD-CBW za pomocą pierścienia montażowego TVD-CB6:

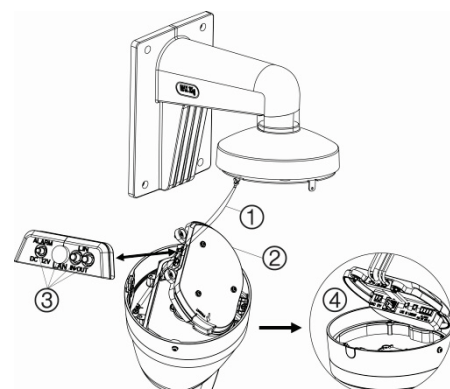
1. Poprowadź kable kamery przez mocowanie ścienne. Zainstaluj mocowanie ścienne TVD-CBW na ścianie za pomocą dołączonych do niego kołków rozporowych.



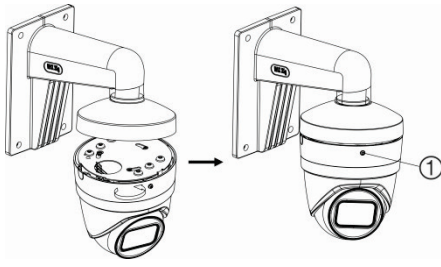
2. Przykręć pierścień montażowy do uchwytu ściennego i dokręć śrubą blokującą, tak jak pokazano poniżej (A). Przymocuj adapter montażowy kamery do pierścienia montażowego (B) za pomocą śruby A, przeprowadzając kable przez adapter.



3. Zaczep ściągnacz bezpieczeństwa (1) na metalowym uchwycie wewnątrz mocowania ściennego pierścienia montażowego, a następnie poluzuj dwie śruby Torx na dolnej pokrywie (2) i otwórz ją.
4. W razie potrzeby zdejmij zaślepkę (3) i przeprowadź kable kamery przez dolną pokrywę (4) zgodnie z rysunkiem.




5. Dokręć śruby na dolnej pokrywie, aby ponownie przymocować ją do kamery.
6. Obróć kamerę w lewo, aby przymocować ją do adaptera montażowego, a następnie dokręć śrubę blokującą.



1. Śruba blokująca.

Informacje prawne i prawne

Copyright	<p>© 2022 Carrier. Wszelkie prawa zastrzeżone. As informações contidas neste manual estão sujeitas a alterações sem aviso prévio.</p> <p>Niniejszy dokument nie może być kopiowany w całości ani w części, ani powielany w inny sposób bez uprzedniej pisemnej zgody Carrier, z wyjątkiem przypadków, gdy jest to wyraźnie dozwolone przez amerykańskie i międzynarodowe prawo autorskie.</p>
Znaki towarowe i patenty	<p>Nazwy i logo TruVision są markami produktów firmy Aritech stanowiącej część spółki Carrier. Pozostałe znaki towarowe użyte w niniejszym dokumencie mogą być znakami towarowymi lub zastrzeżonymi znakami towarowymi ich producentów lub ich sprzedawców</p>
Producent	<p>PRODUKT WPROWADZONY DO OBROTU PRZEZ: Carrier Fire & Security Americas Corporation, Inc. 13995 Pasteur Blvd, Palm Beach Gardens, FL 33418, USA</p> <p>UPOWAŻNIONY PRZEDSTAWICIEL UE: Carrier Fire & Security B.V. Kelvinstraat 7, 6003 DH Weert, Holandia</p>
Certyfikaty	
Informacje kontaktowe	<p>EMEA: https://firesecurityproducts.com Australia / Nowa Zelandia: https://firesecurityproducts.com.au/</p>
Dokumentacja produktu	<p>Faça a leitura do código QR para fazer o download da versão eletrônica da documentação do produto. Os manuais estão disponíveis em vários idiomas.</p>

