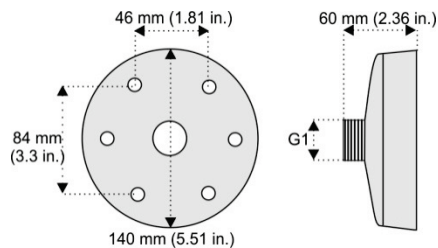


Installatie-instructies voor TVD-CB6-sokkel

Afmetingen

Afmetingen:

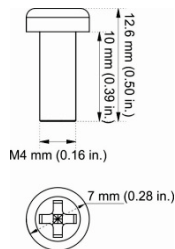


Gewicht: 204 g (0,45 lb.)

Accessoires:

Schroef A: 4 stuks.

Gebruikt om de camera-adapterplaat op de sokkel te installeren.



Ondersteunde apparaten

- TVT-5608
- TVT-5609
- TVT-5610
- TVT-5611
- TVD-SNB-muurbeugel met zwanenhals
- TVD-PPB-hangende montage
- TVD-CBW-sokkel voor wandmontage

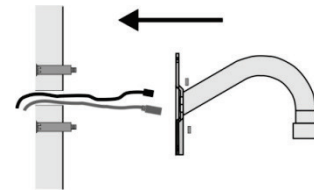
Een TVD-CB6-sokkel op een bolcamera installeren

Bij het monteren van een TVD-CB6 op een bolcamera hebt u het volgende nodig:

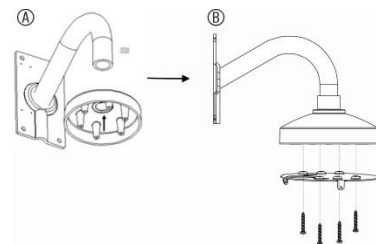
- TVD-CB6-sokkel
- Adapterplaat, meegeleverd bij de bolcamera
- Bevestigingsschroeven voor adapterplaat

Om een bolcamera op een TVD-SNB-wandmontage te monteren met een TVD-CB6-sokkel:

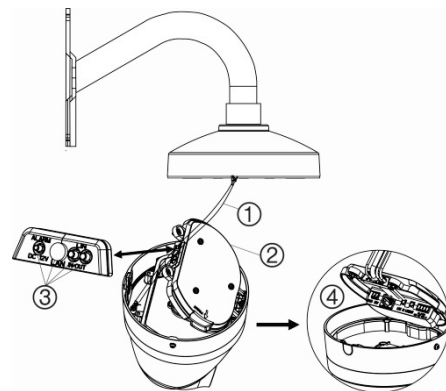
1. Leid de camerakabels door de wandmontage. Bevestig de muurbeugel met zwanenhals aan de muur met behulp van de expansiepluggen die zijn meegeleverd bij de beugel met zwanenhals.



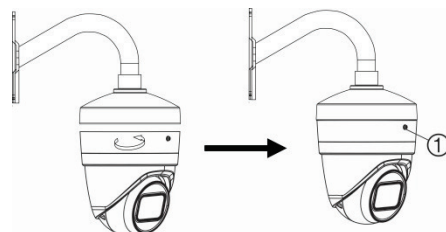
2. Schroef de sokkel aan de zwanenhalsbeugel en draai deze aan met de borgschroef, zoals hieronder weergegeven (A). Bevestig vervolgens de camera-adapterplaat (inbegrepen bij de camera) op de sokkel (B) met behulp van schroef A.



3. Klem de veiligheidskabel (1) op het metalen lipje in de sokkel voor wandmontage en draai vervolgens de twee Torx-schroeven aan het onderste deksel (2) los en til deze op om te openen.
4. Verwijder zo nodig de afdichtpluggen (3) en leid de camerakabels door het onderste deksel (4) zoals afgebeeld.



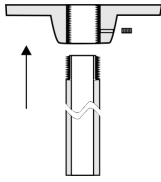
5. Draai de schroeven op het onderste deksel vast om het deksel terug aan de camera te bevestigen.
6. Draai de camera met de klok mee om deze vast te zetten op de adapterplaat en draai vervolgens de borgschroef vast.



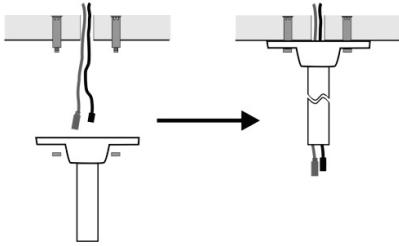
1. Borgschroef.

Om een bolcamera op een TVD-PPB hangende montage te monteren met een TVD-CB6-sokkel:

1. Schroef de montageplaat op de hangbuis en draai deze vast met de borgschroef, zoals afgebeeld.



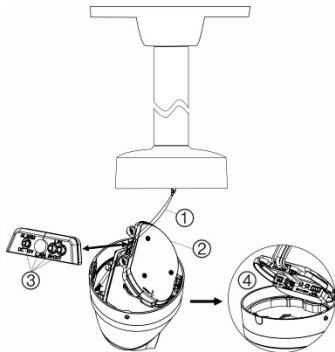
2. Leid de cameraverbindingskabels door de hangende montage. Bevestig de beugel aan het plafond met behulp van de expansiepluggen die zijn meegeleverd bij de hangende montage.



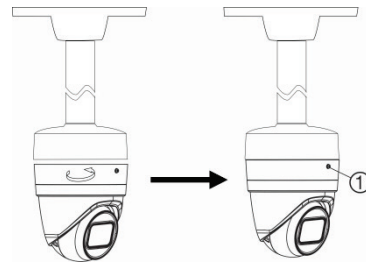
3. Schroef de sokkel aan de hangende montage en draai deze aan met de borgschroef. Gebruik de schroeven van de adapterplaat om de cameramontageplaat op de sokkel te bevestigen.



4. Klem de veiligheidskabel (1) op het metalen lipje in de sokkel en draai vervolgens de twee Torx-schroeven aan het onderste deksel (2) los en til deze op om te openen.
5. Verwijder zo nodig de afdichtpluggen (3) en leid de camerakabels door het onderste deksel (4) zoals afgebeeld.



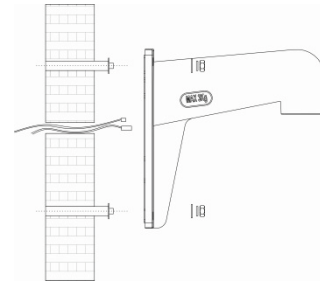
6. Draai de schroeven op het onderste deksel vast om het deksel terug aan de camera te bevestigen.
7. Draai de camera met de klok mee om deze vast te zetten op de adapterplaat en draai vervolgens de borgschroef vast.



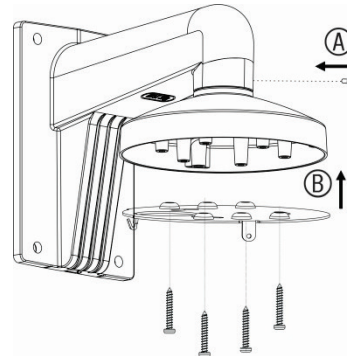
1. Borgschroef.

Om een bolcamera op een TVD-CBW-wandmontage te monteren met een TVD-CB6-sokkel:

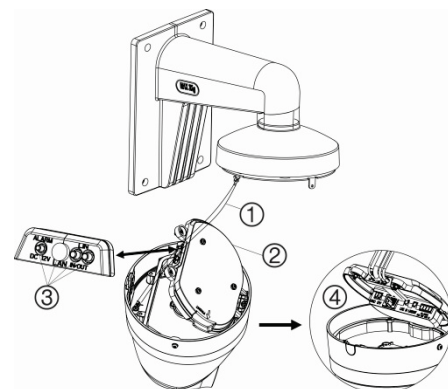
1. Leid de camerakabels door de wandmontage. Bevestig de wandmontage aan de muur met behulp van de expansiepluggen die zijn meegeleverd bij de beugel met TVD-CBW.



2. Schroef de sokkel op de wandmontage en draai deze aan met de borgschroef, zoals hieronder weergegeven (A). Bevestig de adapterplaat voor camera met behulp van schroef A op de sokkel (B) en leid de camerakabels door de adapterplaat.

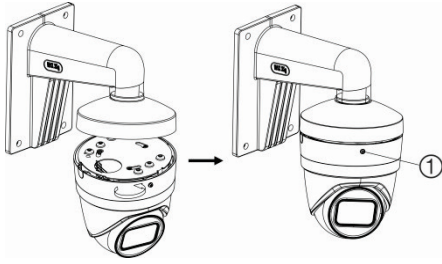


3. Klem de veiligheidskabel (1) op het metalen lipje in de sokkel voor wandmontage en draai vervolgens de twee Torx-schroeven aan het onderste deksel (2) los en til deze op om te openen.
4. Verwijder zo nodig de afdichtpluggen (3) en leid de camerakabels door het onderste deksel (4) zoals afgebeeld.



5. Draai de schroeven op het onderste deksel vast om het deksel terug aan de camera te bevestigen.

6. Draai de camera met de klok mee om deze vast te zetten op de adapterplaat en draai vervolgens de borgschroef vast.



1. Borgschroef.

Juridische informatie en informatie over regelgeving

Copyright	© 2018 United Technologies Corporation Alle rechten voorbehouden. De informatie in deze handleiding kan zonder voorafgaande kennisgeving worden gewijzigd. Dit document mag niet geheel of gedeeltelijk worden gekopieerd of anderszins worden gereproduceerd zonder voorafgaande schriftelijke toestemming van Carrier, behalve waar specifiek toegestaan onder het Amerikaanse en internationale auteursrecht.
Handelsmerken en patenten	Namen en logo's van TruVision zijn een productmerk van Aritech, een onderdeel van Carrier. Andere in dit document gebruikte handelsnamen kunnen handelsmerken of gedeponeerde handelsmerken zijn van de fabrikanten of leveranciers van de betreffende producten.
Fabrikant	OP DE MARKT GEBRACHT DOOR: Carrier Fire & Security Americas Corporation, Inc. 13995 Pasteur Blvd, Palm Beach Gardens, FL 33418, VS GEAUTORISEERDE VERTEGENWOORDIGER IN DE EU: Carrier Fire & Security B.V. Kelvinstraat 7, 6003 DH Weert, Nederland
Certificering	
Contactgegevens	EMEA: https://firesecurityproducts.com Australië/Nieuw-Zeeland: https://firesecurityproducts.com.au/
Productdocumentatie	Scan de QR-code om de elektronische versie van de productdocumentatie te downloaden. De handleidingen zijn beschikbaar in verschillende talen.

