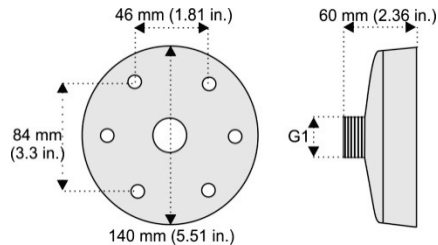


Istruzioni di installazione della base TVD-CB6

Dimensioni

Dimensioni:

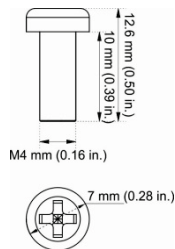


Peso: 204 g (0,45 lb)

Accessori:

Vite A: 4 pezzi

Utilizzate per installare la piastra di adattamento della telecamera alla base.



Dispositivi supportati

- TVT-5608
- TVT-5609
- TVT-5610
- TVT-5611
- Supporto a parete e collo di cigno TVD-SNB
- Supporto di montaggio a pendente TVD-PPB
- Supporto di montaggio a parete della base TVD-CBW

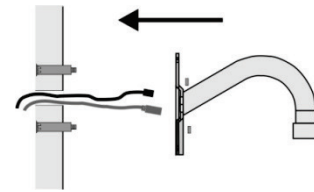
Installazione di una base TVD-CB6 su una telecamera a torretta

Quando si monta una base TVD-CB6 su una telecamera a torretta, sono necessari i seguenti accessori:

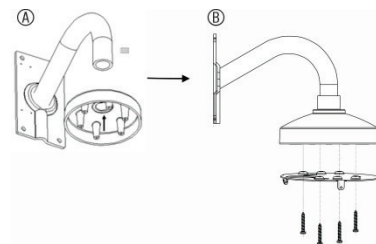
- Base TVD-CB6
- Piastra di adattamento, inclusa con la telecamera a torretta
- Viti di montaggio della piastra di adattamento

Montaggio di una telecamera a torretta su un supporto di montaggio a parete TVD-SNB con una base TVD-CB6:

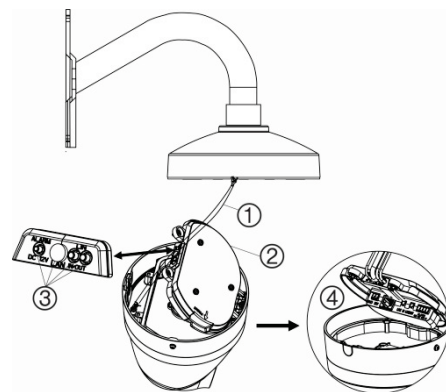
1. Far passare i cavi della telecamera nel supporto di montaggio a parete. Fissare alla parete il supporto a collo di cigno usando gli ancoraggi di espansione forniti con il supporto a collo di cigno.



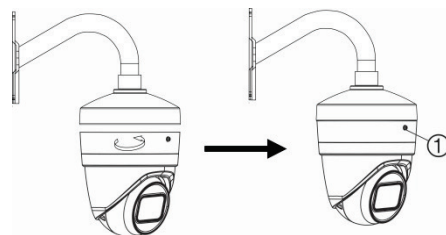
2. Avvitare la base al supporto a collo di cigno e fissare con le viti di blocco come mostrato di seguito (A). Quindi, fissare la piastra di adattamento della telecamera (fornita in dotazione con la telecamera) alla base (B) usando la vite A.



3. Agganciare il cordino di sicurezza (1) sulla linguetta metallica all'interno del supporto di montaggio a parete della base, quindi allentare le due viti Torx sul coperchio inferiore (2) e sollevare per aprire.
4. Rimuovere i tappi di chiusura (3) se necessario e instradare i cavi della telecamera attraverso il coperchio inferiore (4) come mostrato.



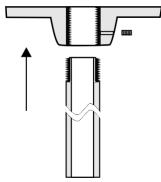
5. Serrare le viti sul coperchio inferiore per fissarlo alla telecamera.
6. Ruotare la telecamera in senso orario per fissarla alla piastra di adattamento, quindi serrare la vite di blocco.



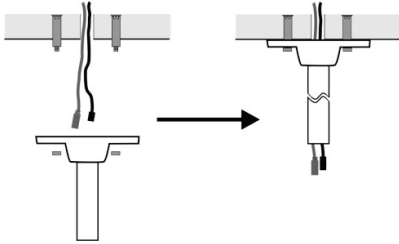
1. Vite di blocco.

Montaggio di una telecamera a torretta su un supporto di montaggio a pendente TVD-PPB con una base TVD-CB6:

1. Avvitare la piastra di montaggio a pendente sul tubo di montaggio a pendente e serrare con la vite di bloccaggio, come mostrato nell'immagine.



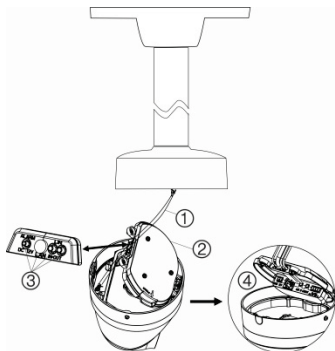
2. Far passare i cavi di interconnessione della telecamera nel supporto di montaggio a pendente. Fissare il supporto al soffitto con gli ancoraggi di espansione inclusi con il supporto di montaggio a pendente.



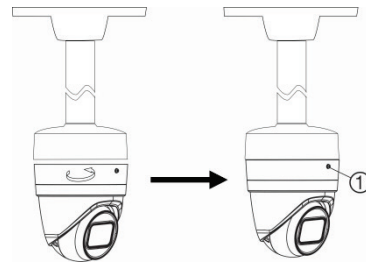
3. Avvitare la base al supporto di montaggio a pendente e fissare con le apposite viti di blocco. Utilizzando le viti di montaggio della piastra di adattamento, fissare la piastra di montaggio della telecamera alla base.



4. Agganciare il cordino di sicurezza (1) sulla linguetta metallica all'interno della base, quindi allentare le due viti Torx sul coperchio inferiore (2) e sollevare per aprire.
5. Rimuovere i tappi di chiusura (3) se necessario e instradare i cavi della telecamera attraverso il coperchio inferiore (4) come mostrato.



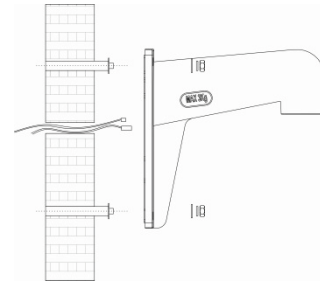
6. Serrare le viti sul coperchio inferiore per fissarlo alla telecamera.
7. Ruotare la telecamera in senso orario per fissarla alla piastra di adattamento, quindi serrare la vite di blocco.



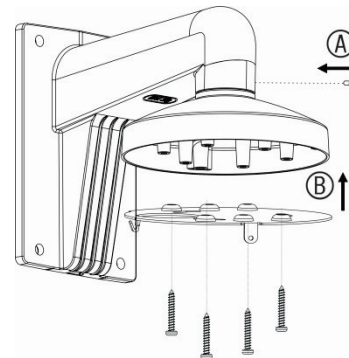
1. Vite di blocco.

Montaggio di una telecamera a torretta su un supporto di montaggio a parete TVD-CBW con una base TVD-CB6:

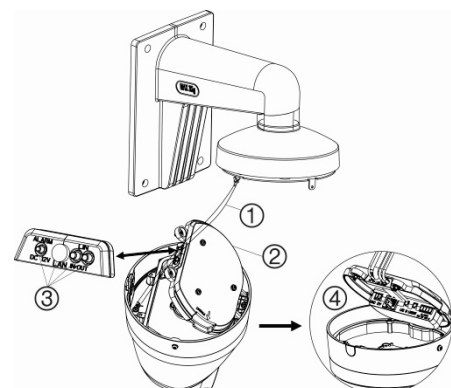
1. Far passare i cavi della telecamera nel supporto di montaggio a parete. Fissare alla parete il supporto di montaggio a parete usando i tasselli di espansione forniti con il modello TVD-CBW.



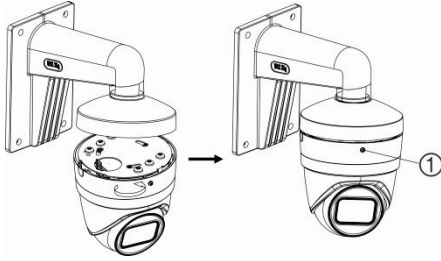
2. Avvitare la base al supporto di montaggio a parete e fissare con le viti di blocco come mostrato di seguito (A). Fissare la piastra di adattamento della fotocamera alla base (B) usando la vite A, facendo passare i cavi della telecamera attraverso la piastra di adattamento.



3. Agganciare il cordino di sicurezza (1) sulla linguetta metallica all'interno del supporto di montaggio a parete della base, quindi allentare le due viti Torx sul coperchio inferiore (2) e sollevare per aprire.
4. Rimuovere i tappi di chiusura (3) se necessario e instradare i cavi della telecamera attraverso il coperchio inferiore (4) come mostrato.



5. Serrare le viti sul coperchio inferiore per fissarlo alla telecamera.
6. Ruotare la telecamera in senso orario per fissarla alla piastra di adattamento, quindi serrare la vite di blocco.



1. Vite di blocco.

Informazioni legali e sulle normative

Copyright	<p>© 2022 Carrier. Tutti i diritti riservati. Le informazioni contenute in questo manuale sono soggette a modifiche senza preavviso.</p> <p>Questo documento non può essere copiato in tutto o in parte o riprodotto in altro modo senza previo consenso scritto di Carrier, ad eccezione di dove specificamente consentito dalla legge statunitense e internazionale sul copyright.</p>
Marchi e brevetti	<p>I nomi e i logo TruVision sono un marchio di prodotto di Aritech, una parte di Carrier. Altre designazioni commerciali utilizzate nel presente documento possono essere marchi commerciali o marchi commerciali registrati dei produttori o dei fornitori dei rispettivi prodotti.</p>
Produttore	<p>COMMERCIALIZZATO DA: Vettore Fire & Security Americas Corporation, Inc. 13995 Pasteur Blvd, Palm Beach Gardens, FL 33418, USA</p> <p>RAPPRESENTANTE AUTORIZZATO UE: Carrier Fire & Security BV Kelvinstraat 7, 6003 DH Weert, Paesi Bassi</p>
Certificazione	
Informazioni di contatto e manuali/strumenti/firmware	<p>EMEA: https://firesecurityproducts.com Australia/Nuova Zelanda: https://firesecurityproducts.com.au/</p>
Documentazione del prodotto	<p>Per scaricare la versione elettronica della documentazione del prodotto scansionare il codice QR. I manuali sono disponibili in diverse lingue.</p>

