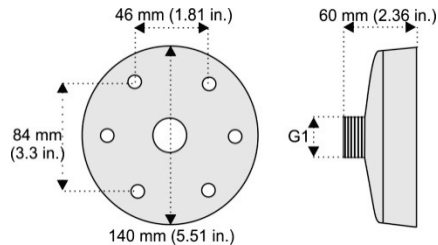


Instructions d'installation de la base TVD-CB6

Dimensions

Dimensions :

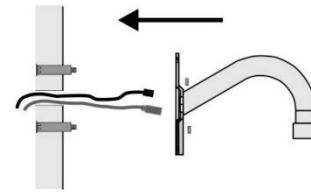
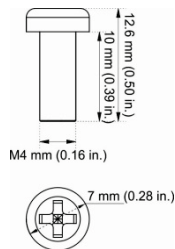


Poids 204 g

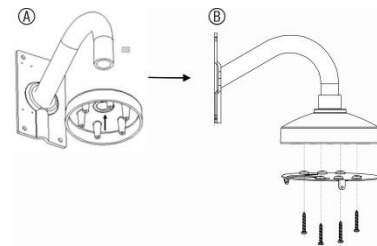
Accessoires :

Vis A : 4 pièces

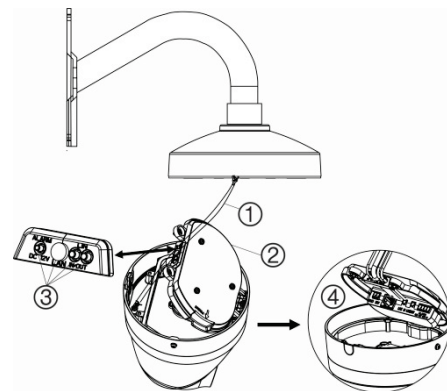
Permettent de fixer la plaque adaptatrice à la base.



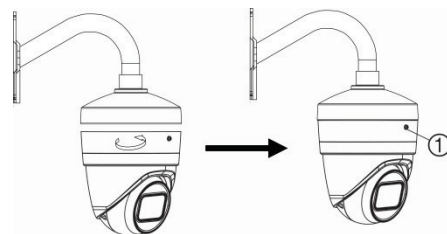
- Fixez la base au support et serrez la vis de blocage, comme illustré ci-dessous (Figure A). Fixez ensuite la plaque adaptatrice de la caméra (fournie) à la base (B) à l'aide d'une vis A.



- Fixez le cordon sécurité (1) sur la languette métallique à l'intérieur du support mural pour base, puis desserrez les deux vis Torx du couvercle inférieur (2) et ouvrez-le.
- Retirez les bouchons d'étanchéité (3) si nécessaire et faites passer les câbles de la caméra par le couvercle inférieur (4), comme indiqué.



- Serrez les vis du couvercle afin de le relier correctement à la caméra.
- Faites pivoter la caméra dans le sens des aiguilles d'une montre pour la fixer à la plaque adaptatrice, puis serrez la vis de blocage.



- Vis de blocage.

Périphériques pris en charge

- TVT-5608
- TVT-5609
- TVT-5610
- TVT-5611
- Support mural en col de cygne TVD-SNB
- Support suspendu TVD-PPB
- Support mural pour base TVD-CBW

Installation d'une base TVD-CB6 sur une caméra boule

Pour monter une base TVD-CB6 sur une caméra boule, munissez-vous des éléments suivants :

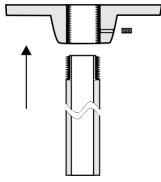
- Une base TVD-CB6 ;
- Une plaque adaptatrice (fournie avec la caméra) ;
- Des vis de montage pour la plaque adaptatrice.

Pour monter une caméra boule sur un support mural TVD-SNB à l'aide d'une base TVD-CB6 :

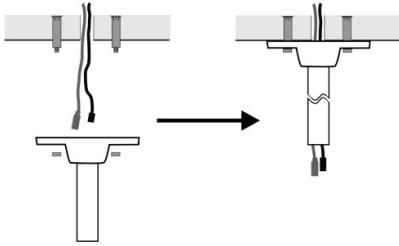
- Acheminez les câbles de la caméra dans le support mural. Fixez le support au mur à l'aide des chevilles à expansion fournies.

Pour monter une caméra boule sur un support suspendu TVD-PPB à l'aide d'une base TVD-CB6 :

1. Vissez la plaque de montage sur le support suspendu et serrez à l'aide de la vis de blocage, comme illustré ci-dessous.



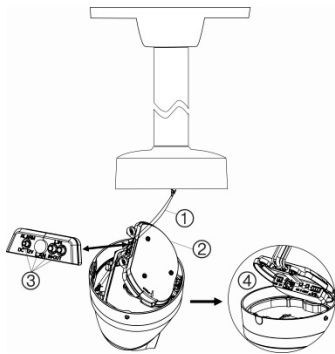
2. Acheminez les câbles de la caméra dans le support suspendu. Fixez le support au plafond à l'aide des chevilles à expansion fournies.



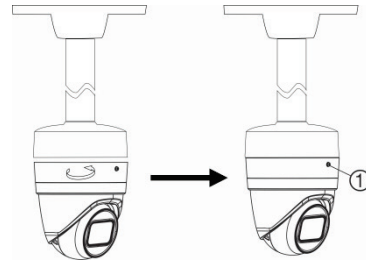
3. Fixez la base au support suspendu et serrez à l'aide de la vis de blocage. À l'aide des vis de montage de la plaque adaptatrice, fixez cette dernière à la base.



4. Fixez le cordon sécurité (1) sur la languette métallique à l'intérieur de la base, puis desserrez les deux vis Torx du couvercle inférieur (2) et ouvrez-le.
5. Retirez les bouchons d'étanchéité (3) si nécessaire et faites passer les câbles de la caméra par le couvercle inférieur (4), comme indiqué.



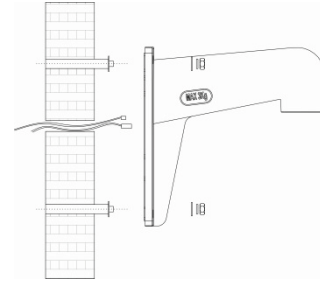
6. Serrez les vis du couvercle afin de le relier correctement à la caméra.
7. Faites pivoter la caméra dans le sens des aiguilles d'une montre pour la fixer à la plaque adaptatrice, puis serrez la vis de blocage.



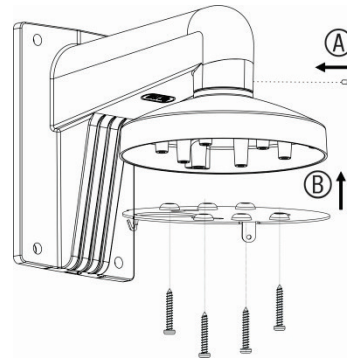
1. Vis de blocage.

Pour monter une caméra boule sur un support mural TVD-CBW à l'aide d'une base TVD-CB6 :

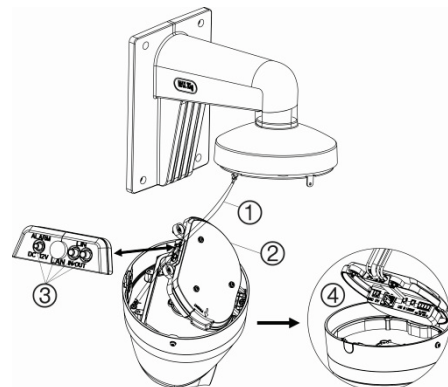
1. Acheminez les câbles de la caméra dans le support mural. Fixez le support au mur à l'aide des chevilles à expansion fournies.



2. Fixez la base au support et serrez la vis de blocage, comme illustré ci-dessous (Figure A). Fixez la plaque adaptatrice de la caméra à la base (B) à l'aide de la vis A, puis acheminez les câbles de la caméra à travers la plaque adaptatrice.

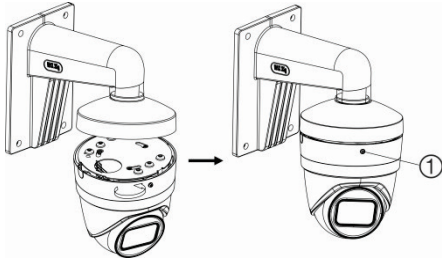


3. Fixez le cordon sécurité (1) sur la languette métallique à l'intérieur du support mural pour base, puis desserrez les deux vis Torx du couvercle inférieur (2) et ouvrez-le.
4. Retirez les bouchons d'étanchéité (3) si nécessaire et faites passer les câbles de la caméra par le couvercle inférieur (4), comme indiqué.






5. Serrez les vis du couvercle afin de le relier correctement à la caméra.

6. Faites pivoter la caméra dans le sens des aiguilles d'une montre pour la fixer à la plaque adaptatrice, puis serrez la vis de blocage.



1. Vis de blocage.

Informations juridiques et réglementaires

Copyright	<p>© 2022 Carrier. Tous droits réservés. Les informations de ce manuel sont susceptibles d'être modifiées sans préavis.</p> <p>Ce document ne peut être copié en tout ou en partie, ou reproduit d'une quelconque manière, sans le consentement écrit préalable de Carrier, sauf si spécifiquement autorisé par les lois américaines et internationales en termes de copyright.</p>
Marques et brevets	<p>Les noms et logos TruVision sont des marques de produit d'Artech, qui fait partie de Carrier.</p> <p>Il est possible que les autres noms de marque mentionnés dans ce document soient des marques commerciales ou déposées de leurs fabricants ou fournisseurs respectifs.</p>
Fabricant	<p>COMMERCIALISÉ PAR :</p> <p>Carrier Fire & Security Americas Corporation, Inc. 13995 Pasteur Blvd, Palm Beach Gardens, FL 33418, USA</p> <p>REPRÉSENTANT AUTORISÉ POUR L'UE :</p> <p>Carrier Fire & Security B.V. Kelvinstraat 7, 6003 DH Weert, Pays-Bas</p>
Certification	  
Coordonnées et obtention	<p>Région EMEA : https://firesecurityproducts.com</p> <p>Australie et Nouvelle-Zélande : https://firesecurityproducts.com.au/</p>
Documentation du produit	<p>Scannez le code QR pour télécharger une version électronique de la documentation du produit. Les manuels sont disponibles en plusieurs langues.</p>

