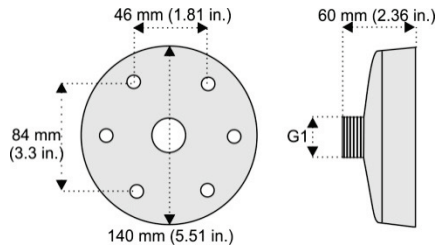


Instrucciones de instalación de la base de tapa TVD-CB6

Dimensiones

Dimensiones:

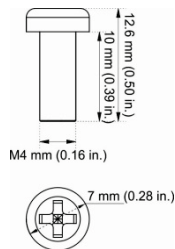


Peso: 204 g (0,45 lb)

Accesorios:

Tornillo A: 4 uds.

Que se utilizan para instalar la placa adaptadora de la cámara a la base de tapa.



Dispositivos compatibles

- TVT-5608
- TVT-5609
- TVT-5610
- TVT-5611
- TVD-SNB Soporte en pared de cuello de cisne
- TVD-PPB Montaje en suspensión
- TVD-CBW Soporte en pared de base de tapa

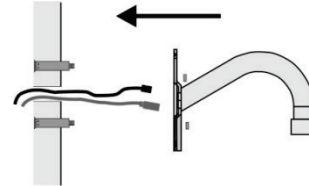
Instalación de una base de tapa TVD-CB6 en una cámara minidomo tipo turret

Para colocar una TVD-CB6 en una cámara minidomo tipo turret, necesitará:

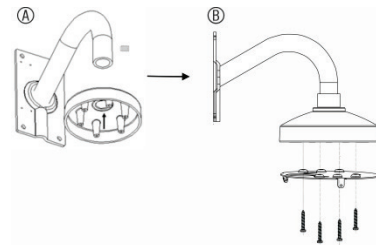
- Base de tapa TVD-CB6
- Placa adaptadora, incluida con la cámara minidomo tipo turret
- Tornillos de montaje de la placa adaptadora

Para montar una cámara minidomo tipo turret en un soporte en pared TVD-SNB con una base de tapa TVD-CB6:

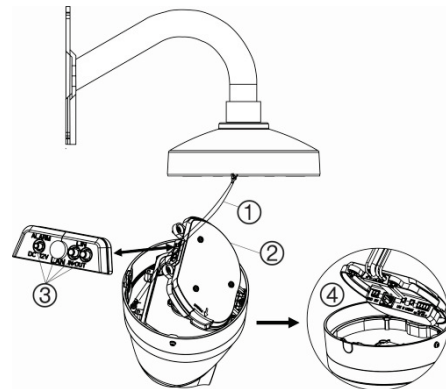
1. Pase los cables de la cámara a través del soporte en pared. Una el soporte de cuello de cisne a la pared usando los anclajes de expansión que se proporcionan con el soporte de cuello de cisne.



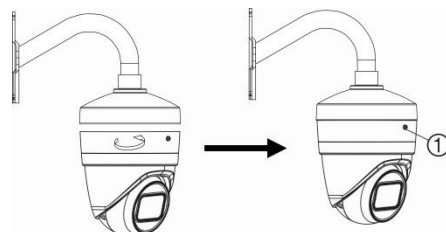
2. Atornille la base de tapa en el soporte de cuello de cisne y apriétela con el tornillo de bloqueo, tal y como se muestra a continuación (A). Luego, coloque la placa adaptadora de la cámara (que se incluye con la cámara) en la base de tapa (B) con el tornillo A.



3. Sujete el cordón de seguridad (1) en la lengüeta metálica que se encuentra dentro del soporte en pared de base de tapa; a continuación, afloje los dos tornillos Torx situados en la cubierta inferior (2) y levante para abrir.
4. Retire los tapones de sellado (3) según sea necesario y pase los cables de la cámara a través de la cubierta inferior (4) tal y como se muestra.



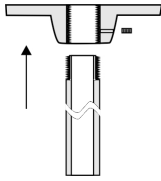
5. Apriete los tornillos de cubierta inferior para volver a colocarla en la cámara.
6. Gire la cámara en el sentido de las agujas del reloj para fijarla a la placa adaptadora y luego apriete el tornillo de bloqueo.



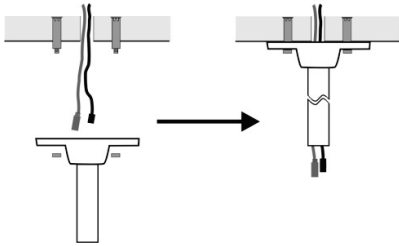
1. Tornillo de bloqueo.

Para montar una cámara minidomo tipo turret en un montaje en suspensión TVD-PPB con una base de tapa TVD-CB6:

1. Atornille la placa de montaje suspendida en el tubo de soporte suspendido y apriete con el tornillo de bloqueo, tal y como se muestra.



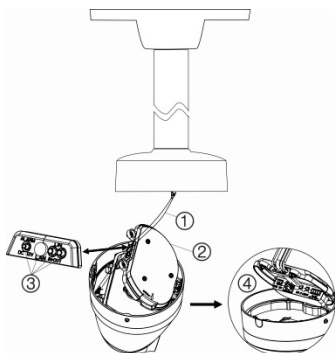
2. Pase los cables de interconexión de la cámara a través del montaje en suspensión. Fije el soporte al techo usando los anclajes de expansión que se incluyen con el montaje en suspensión.



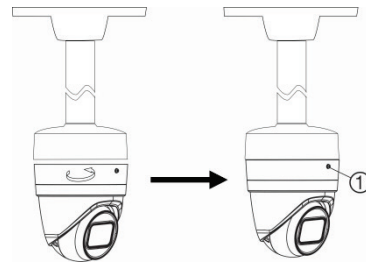
3. Atornille la base de tapa en el montaje en suspensión y ajústela con el tornillo de bloqueo. Usando los tornillos de montaje de la placa adaptadora, coloque la placa de montaje de la cámara en la base de tapa.



4. Sujete el cordón de seguridad (1) en la pestaña metálica dentro de la base de tapa; a continuación, afloje los dos tornillos Torx de la cubierta inferior (2) y levante para abrir.
5. Retire los tapones de sellado (3) según sea necesario y pase los cables de la cámara a través de la cubierta inferior (4) tal y como se muestra.



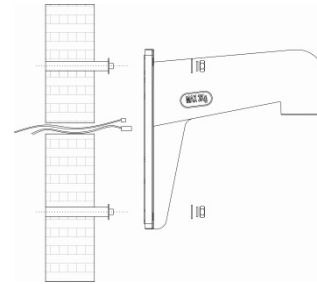
6. Apriete los tornillos de cubierta inferior para volver a colocarla en la cámara.
7. Gire la cámara en el sentido de las agujas del reloj para fijarla a la placa adaptadora y luego apriete el tornillo de bloqueo.



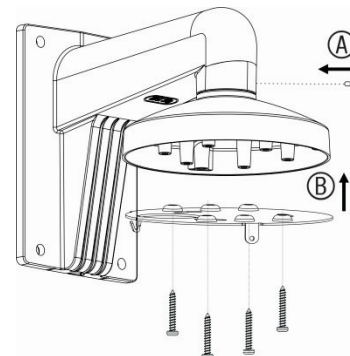
1. Tornillo de bloqueo.

Para montar una cámara minidomo tipo turret en un soporte en pared TVD-CBW con una base de tapa TVD-CB6:

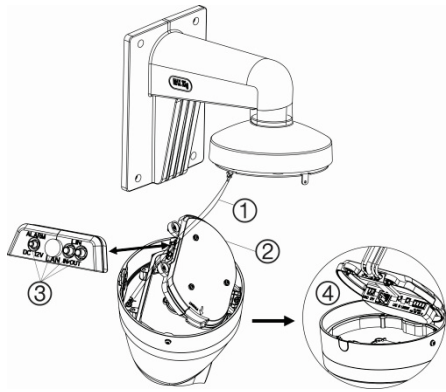
1. Pase los cables de la cámara a través del soporte en pared. Fije el soporte en pared a la pared usando los anclajes de expansión que se proporcionan con el TVD-CBW.



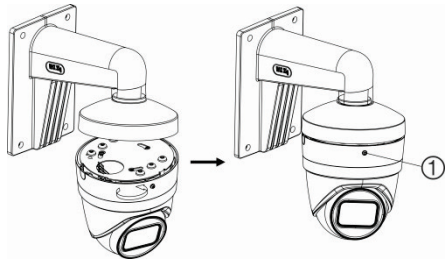
2. Atornille la base de tapa en el soporte en pared y apriétela con el tornillo de bloqueo tal y como se muestra a continuación (A). Coloque la placa adaptadora de la cámara en la base de tapa (B) utilizando el tornillo A y pasando los cables de la cámara a través de la placa adaptadora.



3. Sujete el cordón de seguridad (1) en la lengüeta metálica que se encuentra dentro del soporte en pared de base de tapa; a continuación, afloje los dos tornillos Torx situados en la cubierta inferior (2) y levante para abrir.
4. Retire los tapones de sellado (3) según sea necesario y pase los cables de la cámara a través de la cubierta inferior (4) tal y como se muestra.




5. Apriete los tornillos de cubierta inferior para volver a colocarla en la cámara.
6. Gire la cámara en el sentido de las agujas del reloj para fijarla a la placa adaptadora y luego apriete el tornillo de bloqueo.



1. Tornillo de bloqueo.

Información legal y normativa

Copyright	<p>© 2022 Carrier. Reservados todos los derechos. La información de este manual está sujeta a cambios sin previo aviso.</p> <p>Queda terminantemente prohibido copiar íntegra o parcialmente o reproducir de cualquier otro modo el presente documento sin el consentimiento previo por escrito de Carrier, salvo en los casos expresamente estipulados en el derecho estadounidense e internacional en materia propiedad intelectual.</p>
Marcas comerciales y patentes	<p>Los nombres y los logotipos de TruVision son una marca de producto de Aritech, una parte de Carrier.</p> <p>Los restantes nombres de marcas utilizados en este documento pueden ser marcas comerciales o marcas comerciales registradas de los fabricantes o proveedores de los respectivos productos.</p>
Fabricante	<p>COMERCIALIZADO POR: Carrier Fire & Security Americas Corporation Inc. 13995 Pasteur Blvd, Palm Beach Gardens, FL 33418, EE. UU.</p> <p>REPRESENTANTE AUTORIZADO DE LA UE: Carrier Fire & Security B.V. Kelvinstraat 7, 6003 DH Weert, Países Bajos</p>
Certificación	
Información de contacto	<p>EMEA: https://firesecurityproducts.com Australia/Nueva Zelanda: https://firesecurityproducts.com.au/</p>
Documentación del producto	<p>Escanee el siguiente código QR para descargar la versión electrónica de la documentación del producto. Los manuales están disponibles en varios idiomas.</p>

