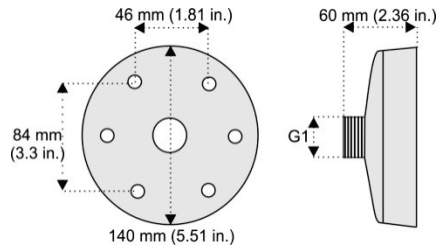


TVD-CB6-Glockenbasis – Installationsanweisungen

Abmessungen

Abmessungen:

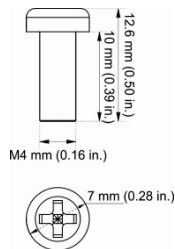


Gewicht: 204 g

Zubehör:

Schraube A: 4 Stück

Zur Befestigung der Kameraadapterplatte an der Glockenbasis.



Unterstützte Geräte

- TVT-5608
- TVT-5609
- TVT-5610
- TVT-5611
- TVD-SNB-Schwanenhals-Wandhalterung
- TVD-PPB-Hängehalterung
- TVD-CBW-Glockenbasis-Wandhalterung

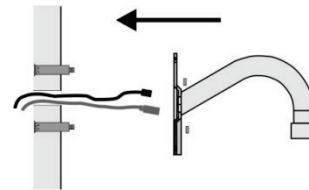
Installieren einer TVD-CB6-Glockenbasis an einer Turret-Kamera

Zur Montage einer TVD-CB6-Glockenbasis an einer Turret-Kamera benötigen Sie Folgendes:

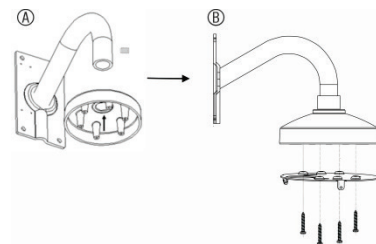
- TVD-CB6-Glockenbasis
- Adapterplatte, im Lieferumfang der Turret-Kamera enthalten
- Befestigungsschrauben für Adapterplatte

So montieren Sie eine Turret-Kamera mit einer TVD-CB6-Glockenbasis an einer TVD-SNB-Wandhalterung:

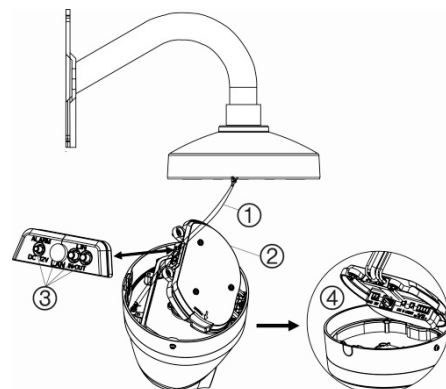
1. Führen Sie die Kamerakabel durch die Wandhalterung. Befestigen Sie die Schwanenhals-Halterung mit den im Lieferumfang enthaltenen Spreizdübeln an der Wand.



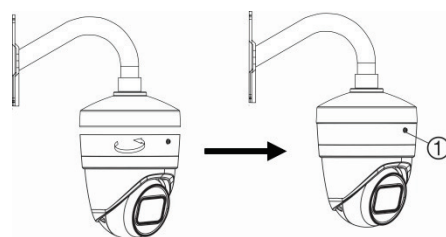
2. Befestigen Sie die Glockenbasis an der Schwanenhals-Halterung und ziehen Sie die Sicherungsschraube A fest (siehe Abbildung). Befestigen Sie dann die Kameraadapterplatte (im Lieferumfang der Kamera enthalten) mit der Schraube A an der Glockenbasis (B).



3. Befestigen Sie die Sicherungsschnur (1) an der Metallflasche im Inneren der Wandhalterung der Glockenbasis. Lösen Sie dann die beiden Torx-Schrauben an der unteren Abdeckung (2) und heben Sie diese an, um sie zu öffnen.
4. Entfernen Sie ggf. die Verschlussstopfen (3) und führen Sie die Kamerakabel wie dargestellt durch die untere Abdeckung (4).



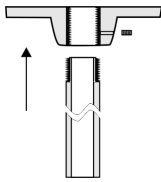
5. Ziehen Sie die Schrauben an der unteren Abdeckung fest, um sie wieder an der Kamera zu befestigen.
6. Drehen Sie die Kamera im Uhrzeigersinn, um sie an der Adapterplatte zu befestigen, und ziehen Sie dann die Sicherungsschraube fest.



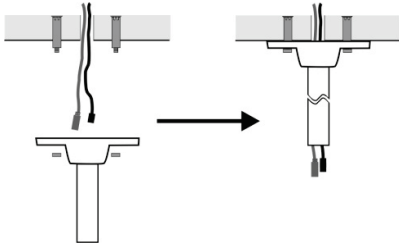
1. Sicherungsschraube

So montieren Sie eine Turret-Kamera mit einer TVD-CB6-Glockenbasis an einer TVD-PPB-Hängehalterung:

1. Schrauben Sie die Montageplatte der Hängehalterung auf das Rohr und befestigen Sie sie mit der Sicherungsschraube (siehe Abbildung).



2. Führen Sie die Kameraverbindungskabel durch die Hängehalterung. Befestigen Sie die Halterung mit den im Lieferumfang enthaltenen Spreizdübeln an der Decke.

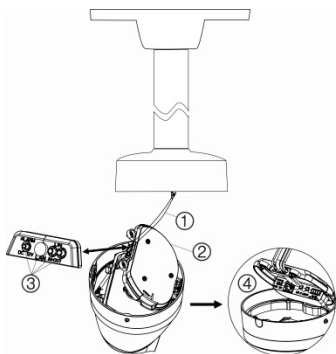


3. Schrauben Sie die Glockenbasis an die Hängehalterung und befestigen Sie sie mit der Sicherungsschraube. Befestigen Sie die Kamera-Montageplatte mit den Befestigungsschrauben der Adapterplatte an der Glockenbasis.



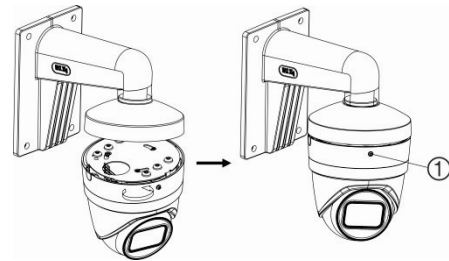
4. Befestigen Sie die Sicherungsschnur (1) an der Metalllasche im Inneren der Glockenbasis. Lösen Sie dann die beiden Torx-Schrauben an der unteren Abdeckung (2) und heben Sie sie an, um sie zu öffnen.

5. Entfernen Sie ggf. die Verschlussstopfen (3) und führen Sie die Kamerakabel wie dargestellt durch die untere Abdeckung (4).



6. Ziehen Sie die Schrauben an der unteren Abdeckung fest, um sie wieder an der Kamera zu befestigen.

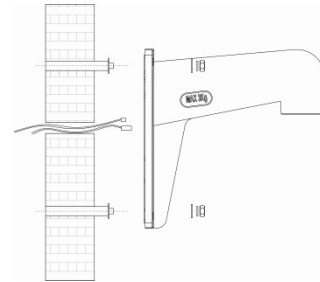
7. Drehen Sie die Kamera im Uhrzeigersinn, um sie an der Adapterplatte zu befestigen, und ziehen Sie dann die Sicherungsschraube fest.



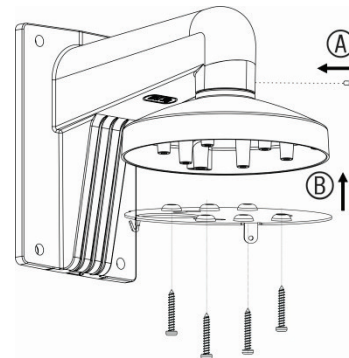
1. Sicherungsschraube

So montieren Sie eine Turret-Kamera mit einer TVD-CB6-Glockenbasis an einer TVD-CBW-Wandhalterung:

1. Führen Sie die Kamerakabel durch die Wandhalterung. Befestigen Sie die Wandhalterung mit den im Lieferumfang der TVD-CBW enthaltenen Spreizdübeln an der Wand.

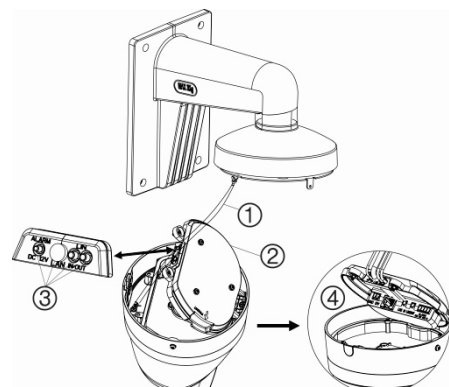


2. Befestigen Sie die Glockenbasis an der Wandhalterung und ziehen Sie die Sicherungsschraube A fest (siehe Abbildung). Befestigen Sie die Kameraadapterplatte mit der Schraube A an der Glockenbasis (B) und führen Sie die Kamerakabel durch die Adapterplatte.

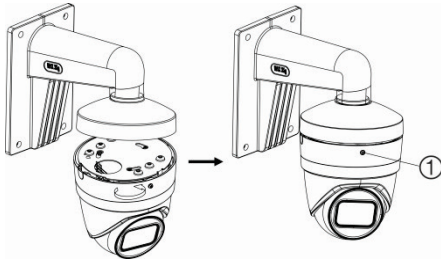


3. Befestigen Sie die Sicherungsschnur (1) an der Metalllasche im Inneren der Wandhalterung der Glockenbasis. Lösen Sie dann die beiden Torx-Schrauben an der unteren Abdeckung (2) und heben Sie diese an, um sie zu öffnen.

4. Entfernen Sie ggf. die Verschlussstopfen (3) und führen Sie die Kamerakabel wie dargestellt durch die untere Abdeckung (4).



5. Ziehen Sie die Schrauben an der unteren Abdeckung fest, um sie wieder an der Kamera zu befestigen.
6. Drehen Sie die Kamera im Uhrzeigersinn, um sie an der Adapterplatte zu befestigen, und ziehen Sie dann die Sicherungsschraube fest.



1. Sicherungsschraube

Rechtliche Hinweise

Copyright	© 2018 United Technologies Corporation. Die Informationen in diesem Handbuch können ohne Ankündigung geändert werden. Dieses Dokument darf ohne vorherige schriftliche Zustimmung von Carrier weder ganz noch teilweise kopiert oder anderweitig reproduziert werden, sofern dies nicht ausdrücklich nach US-amerikanischem und internationalem Urheberrecht gestattet ist.
Marken und Patente	Namen und Logos von TruVision sind eine Produktmarke von Aritech, einem Teil von Carrier. Andere in diesem Dokument verwendete Handelsnamen können Marken oder eingetragene Marken der Hersteller oder Anbieter der betreffenden Produkte sein
Hersteller	AUF DEN MARKT GEBRACHT VON: Carrier Fire & Security Americas Corporation, Inc. 13995 Pasteur Blvd, Palm Beach Gardens, FL 33418, USA AUTORISIERTER VERTRETER IN DER EU: Carrier Fire & Security B.V. Kelvinstraat 7, 6003 DH Weert, Niederlande
Zertifizierung	
Kontaktinformationen	EMEA: https://firesecurityproducts.com Australien/Neuseeland: https://firesecurityproducts.com.au/
Produktdokumentation	Bitte scannen Sie den QR-Code, um die elektronische Version der Produktdokumentation herunterzuladen. Die Handbücher sind in mehreren Sprachen verfügbar.

