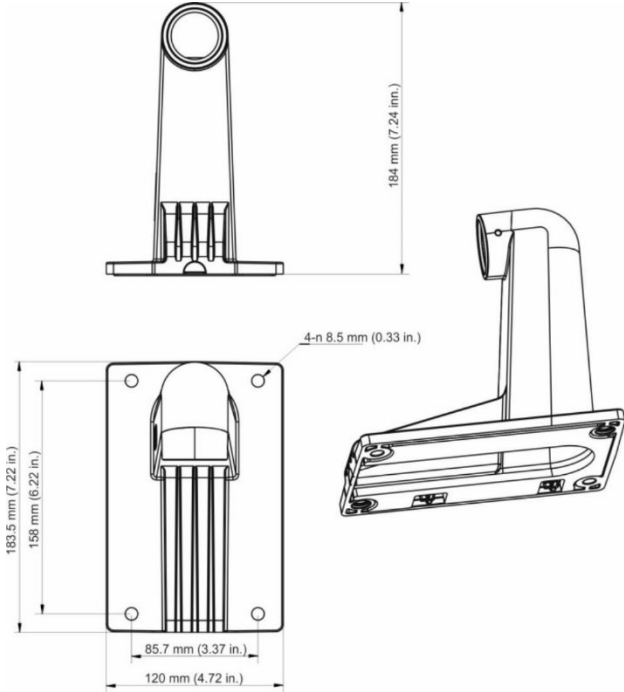


# TVD-CBW Kapak Tabanı Duvar Montajı Kurulum Talimatları

## Teknik Özellikler

**Boyutlar:** 183,5 × 120 × 184 mm (7,22 × 4,72 × 7,24 inç)

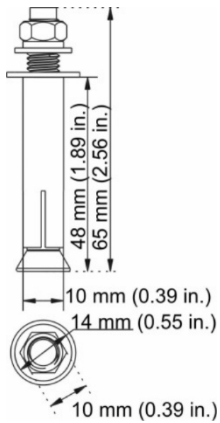


**Ağırlık:** 689 g (1,52 lb.)

### Aksesuarlar:

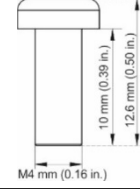
Genişletme ankrajları: 4 adet

TVD-CBW duvar montajını, montaj yüzeyine takmak için kullanılır.



A vidası: 4 adet

Montaj plakasını TVD-CBW duvar montajına takmak için kullanılır.



## Desteklenen kapak tabanları ve arka kutular

Kapak tabanı duvar montajı aşağıdaki TruVision aksesuarlarıyla birlikte kullanılabilir:

- TVW-AWB-1
- TVW-DVM
- TVD-CB2
- TVD-CB3
- TVD-CB5A
- TVD-CB6
- TVD-CB7
- TVF-CBM

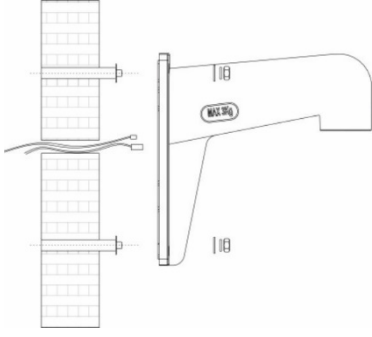
## Kurulum

Ayrıntılı talimatlar için kurduğunuz kameranın Kurulum Kılavuzuna bakın. Aşağıdaki gereklilikler zorunlu tedbirlerdir.

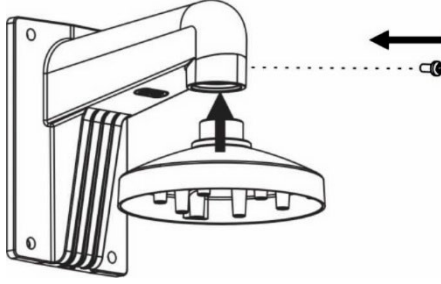
- Duvar, genişletme ankrajlarını monte etmek için yeterince kalın olmalıdır.
- Duvarın, kamera ile duvar montajının ağırlığının en az sekiz katından fazla ağırlığa dayanacak kadar güçlü olduğundan emin olun.

### Duvar montajına (TVD-CBW) kamera takmak için:

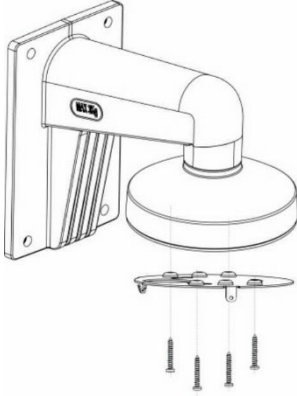
1. Montaj yüzeyinde uygun konumu seçin. Duvar montajının tabanını, genişletme ankrajları için açılacak delikleri işaretlemek ve aynı zamanda montajı takmadan önce kablo demetine erişim sağlamak için kullanın.
2. Montaj yüzeyinde delikler açın ve dört adet genişletme ankrajını deliklere takın.
3. Kabloları duvar montajından geçirin.
4. Genişletme ankrajıyla birlikte gönderilen donanımı kullanarak duvar montajını montaj yüzeyine sabitleyin.



5. Kapak tabanını duvar montajına takın. Kapak tabanını kilitleme vidasıyla sabitleyin.



6. Adaptör plakasını duvar montajının kapak tabanına yerleştirin. Adaptör plakasını takmadan önce kameranın, adaptör plakasına monte edilirken doğru yöne baktığından emin olun. A vidasını kullanarak adaptör plakasını duvar montajına sabitleyin.



7. Kamera kablolarını adaptör plakasından geçirin. Tüm özellikleri/kabloları kullanmıyorsanız kamerayı duvar montajına takarken araya girmemeleri için bunları adaptör plakasının arkasına sokarak ortadan kaldırmak isteyebilirsiniz.
8. Kameranın kurulumunu tamamlamak için söz konusu kapak tabanı ve kameranın Kurulum Talimatlarına bakın.

## Yasal ve düzenleyici bilgiler

Telif Hakkı © 2022 Carrier Tüm hakları saklıdır. Bu kılavuzdaki bilgiler bildirimde bulunulmaksızın değiştirilebilir. Bu belge; Carrier tarafından önceden izin verilmeksizin, ABD ve uluslararası telif hakkı yasaları tarafından açıkça izin verildiği durumlar haricinde tamamen veya kısmen kopyalanamaz ya da başka bir şekilde çoğaltılamaz.

Ticari markalar ve patentler TruVision adları ve logoları, Carrier'ın parçası olan Aritech'in ürün markasıdır. İşbu belgede kullanılan diğer ticari adlar, ilgili ürünlerin üreticilerinin veya satıcılarının ticari markaları ya da tescilli ticari markaları olabilir.

Üretici PİYASAYA SUNAN:  
Carrier Fire & Security Americas Corporation Inc.  
13995 Pasteur Blvd, Palm Beach Gardens, FL 33418, ABD  
YETKİLİ AB TEMSİLCİSİ:  
Carrier Fire & Security B.V.  
Kelvinstraat 7, 6003 DH Weert, Hollanda

Sertifikasyon



İletişim bilgileri EMEA: <https://firesecurityproducts.com>  
Avustralya/Yeni Zelanda:  
<https://firesecurityproducts.com.au/>

Ürün dokümantasyonu Aby pobrać elektroniczną wersję dokumentacji produktu, należy zeskanować kod QR. Podręczniki są dostępne w wielu językach.