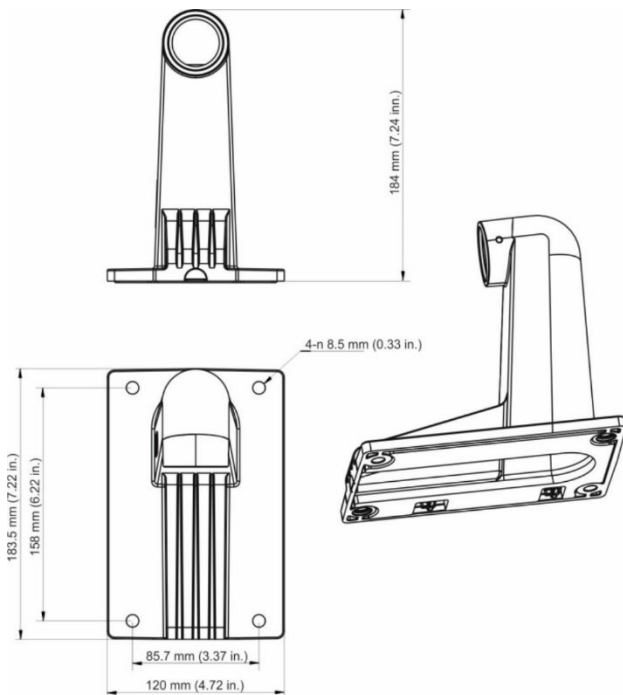


Instrukcja instalacji uchwyty ściennego pierścienia montażowego TVD-CBW

Dane techniczne

Wymiary: 183,5 × 120 × 184 mm (7,22 × 4,72 × 7,24 cala)

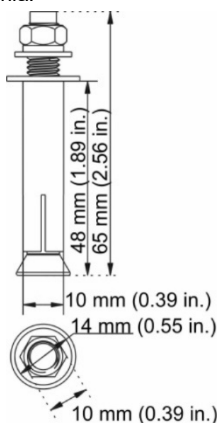


Masa: 689 g (1,52 lb)

Akcesoria:

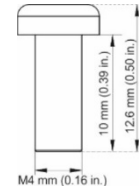
Rozszerzające kołki rozporowe: 4 szt.

Służy do przymocowania uchwyty ściennego TVP-CBW do powierzchni mocowania.



Wkręt A: 4 szt.

Służy do przymocowania płyty montażowej do uchwyty ściennego TVP-CBW.



Obsługiwane pierścienie montażowe i puszki

Uchwyt ścienny pierścienia montażowego może być używany z następującymi akcesoriami TruVision:

- TVW-AWB-1
- TVW-DVM
- TVD-CB2
- TVD-CB3
- TVD-CB5A
- TVD-CB6
- TVD-CB7
- TVF-CBM

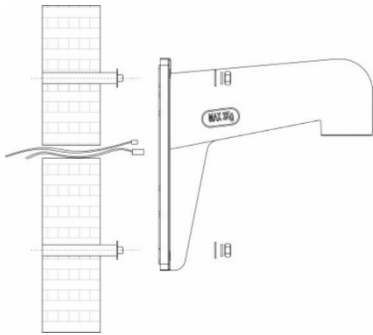
Instalacja

Szczegółowe informacje znajdują się w instrukcji instalacji kamery. Wymagane są poniższe środki ostrożności.

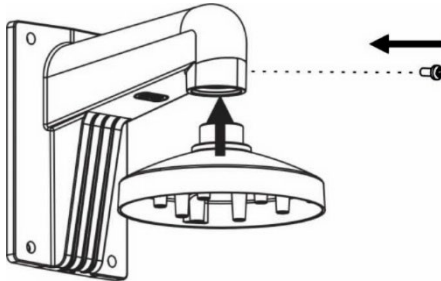
- Ściana musi być wystarczająco gruba, aby utrzymała kołki rozporowe.
- Upewnij się, że ściana jest na tyle wytrzymała, aby utrzymać ciężar ośmiokrotnie większy od kamery i uchwyty ściennego.

Aby przymocować kamerę do uchwyty ściennego (TVD-CBW):

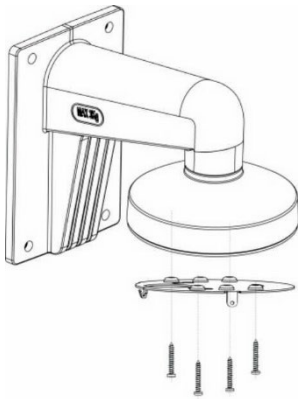
1. Wybierz odpowiednie miejsce na powierzchni montażowej. Użyj podstawy uchwyty ściennego, aby zaznaczyć otwory na kołki rozporowe, a także aby zapewnić dostęp do wiązki kabli przed instalacją z uchwytem.
2. Wywierć otwory w powierzchni montażowej i umieść w nich cztery kołki rozporowe.
3. Przeciągnij kable przez uchwyt ścienny.
4. Przymocuj uchwyt ścienny do powierzchni montażowej, korzystając z wyposażenia dostarczonego z kołkiem rozporowym.



5. Zamocuj pierścień montażowy do uchwytu ściennego. Przykręć pierścień montażowy śrubą blokującą.



6. Umieść adapter montażowy na uchwycie ściennym pierścienia montażowego. Przed zamocowaniem adaptera montażowego upewnij się, że po zamocowaniu kamery na adapterze montażowym kamera będzie w prawidłowej orientacji. Za pomocą wkrętu A przymocuj adapter montażowy do mocowania ściennego.



7. Przeciągnij kable przez adapter montażowy. Jeśli nie używasz wszystkich funkcji/kabli, możesz je upchnąć za adapterem montażowym, aby nie przeszkadzały podczas instalowania kamery na uchwycie ściennym.
8. Aby zakończyć instalację kamery, zapoznaj się z instrukcją instalacji dla konkretnego pierścienia montażowego i kamery.

Informacje prawne i prawne

Copyright © 2022 Carrier. Wszelkie prawa zastrzeżone. As informações contidas neste manual estão sujeitas a alterações sem aviso prévio.

Niniejszy dokument nie może być kopiowany w całości ani w części, ani powielany w inny sposób bez uprzedniej pisemnej zgody Carrier, z wyjątkiem przypadków, gdy jest to wyraźnie dozwolone przez amerykańskie i międzynarodowe prawo autorskie.

Znaki towarowe i patenty Nazwy i logo TruVision są markami produktów firmy Aritech stanowiącej część spółki Carrier. Pozostałe znaki towarowe użyte w niniejszym dokumencie mogą być znakami towarowymi lub zastrzeżonymi znakami towarowymi ich producentów lub ich sprzedawców.

Producent PRODUKT WPROWADZONY DO OBROTU PRZEZ:
Carrier Fire & Security Americas Corporation, Inc.
13995 Pasteur Blvd, Palm Beach Gardens, FL 33418, USA
UPOWAŻNIONY PRZEDSTAWICIEL UE:
Carrier Fire & Security B.V.
Kelvinstraat 7, 6003 DH Weert, Holandia

Certyfikaty



Informacje kontaktowe

EMEA: <https://firesecurityproducts.com>
Australia / Nowa Zelandia:
<https://firesecurityproducts.com.au/>

Dokumentacja produktu

Aby pobrać elektroniczną wersję dokumentacji produktu, należy zeskanować kod QR. Podręczniki są dostępne w wielu językach.

