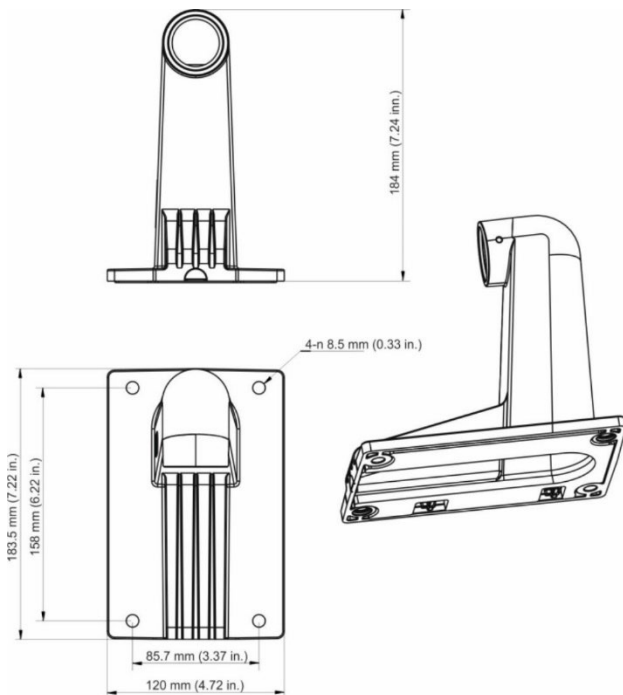


Installatie-instructies voor wandmontage TVD-CBW-sokkel

Specificaties

Afmetingen: 183,5 × 120 × 184 mm (7,22 × 4,72 × 7,24 in.)

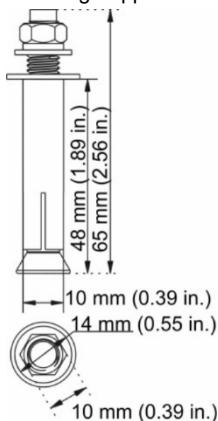


Gewicht: 689 g (1,52 lb.)

Accessoires:

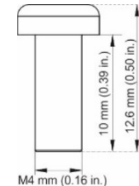
Expansiepluggen: 4 stuks

Wordt gebruikt voor het installeren van de TVD-CBW-wandmontage aan het montage-oppervlak.



Schroef A: 4 stuks

Wordt gebruikt om de montageplaat op de basis van de TVD-CBW-wandmontage te monteren.



Ondersteunde sokkels en achterkappen

De wandmontage met sokkel: kan met de volgende TruVision-accessoires gebruikt worden:

- TVW-AWB-1
- TVW-DVM
- TVD-CB2
- TVD-CB3
- TVD-CB5A
- TVD-CB6
- TVD-CB7
- TVF-CBM

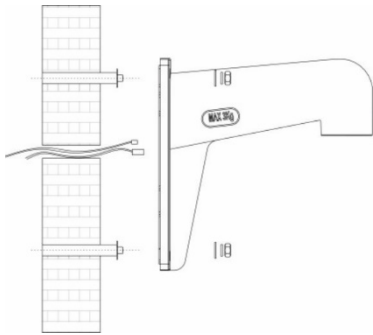
Installatie

Raadpleeg de installatiegids voor de camera die u installeert voor gedetailleerde instructies. De volgende vereisten zijn verplichte voorzorgsmaatregelen.

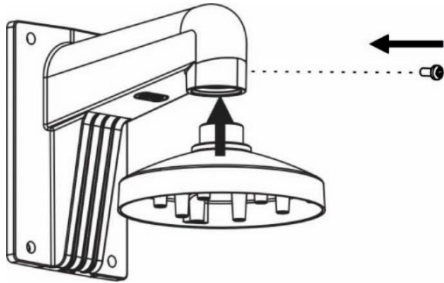
- De wand moet dik genoeg zijn voor het installeren van de expansiepluggen.
- Zorg ervoor dat de wand sterk genoeg is om een gewicht van acht keer het gewicht van de camera en de wandmontage te kunnen dragen.

Bevestiging van een camera aan de wandmontage (TVD-CBW):

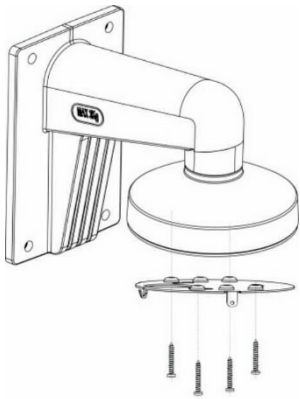
1. Kies de juiste locatie op het montageoppervlak. Gebruik de wandmontagebasis om de gaten voor de expansiepluggen te markeren en om ook toegang tot de kabelboom te bieden voordat u met de montage installeert.
2. Boor gaten in het montageoppervlak en installeer de vier expansiepluggen.
3. Leid de kabels door de wandmontage.
4. Bevestig de wandmontage op het montageoppervlak met behulp van de hardware die is meegeleverd met de expansieplug.



5. Installeer de sokkel op de wandmontage. Bevestig de sokkel met een borgschroef.



6. Plaats de adapterplaat op de sokkel van de wandmontage. Voordat u de adapterplaat installeert, moet u ervoor zorgen dat wanneer de camera op de adapterplaat wordt gemonteerd, deze in de juiste richting wordt geplaatst. Bevestig de adapterplaat met behulp van schroef A aan de wandmontage.



7. Leid de camerakabels door de adapterplaat. Als u niet alle functies/kabels gebruikt, kunt u ze achter de adapterplaat steken om ze uit de weg te houden, zodat ze niet interfereren wanneer u de camera op de wandmontage installeert.
8. Om de installatie van de camera te voltooien, raadpleegt u de installatie-instructies voor de specifieke sokkel en camera.

Juridische informatie en informatie over regelgeving

Copyright	© 2022 Carrier. Alle rechten voorbehouden. De informatie in deze handleiding kan zonder voorafgaande kennisgeving worden gewijzigd. Dit document mag niet geheel of gedeeltelijk worden gekopieerd of anderszins worden gereproduceerd zonder voorafgaande schriftelijke toestemming van Carrier, behalve waar specifiek toegestaan onder het Amerikaanse en internationale auteursrecht.
-----------	---

Handelsmerken en patenten Namen en logo's van TruVision zijn een productmerk van Aritech, een onderdeel van Carrier. Andere in dit document gebruikte handelsnamen kunnen handelsmerken of gedeponeerde handelsmerken zijn van de fabrikanten of leveranciers van de betreffende producten.

Fabrikant OP DE MARKT GEBRACHT DOOR:
Carrier Fire & Security Americas Corporation, Inc.
13995 Pasteur Blvd, Palm Beach Gardens, FL 33418, VS
GEAUTORISEERDE VERTEGENWOORDIGER IN DE EU:
Carrier Fire & Security B.V.
Kelvinstraat 7, 6003 DH Weert, Nederland

Certificering



Contactgegevens EMEA: <https://firesecurityproducts.com>
Australië/Nieuw-Zeeland:
<https://firesecurityproducts.com.au/>

Productdocumentatie Scan de QR-code om de elektronische versie van de productdocumentatie te downloaden. De handleidingen zijn beschikbaar in verschillende talen.

