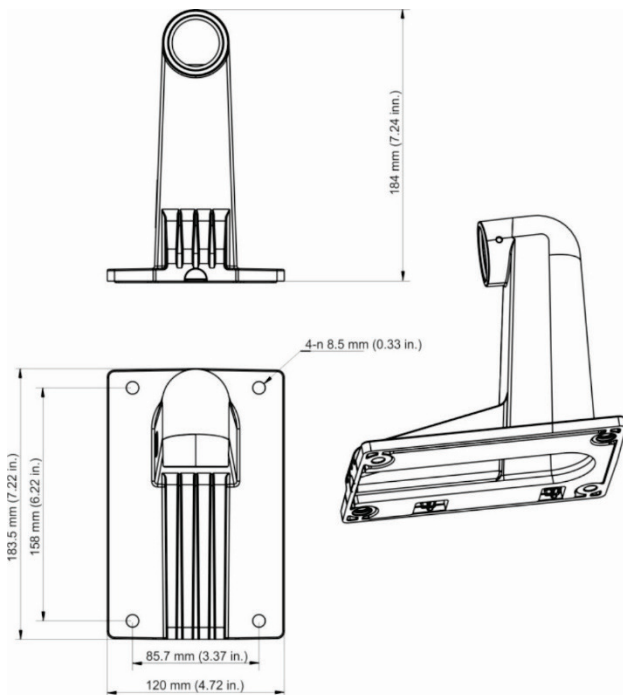


Istruzioni di installazione di supporti di montaggio a parete base TVD-CBW

Specifiche

Dimensioni: 183,5 × 120 × 184 mm (7,22 × 4,72 × 7,24 poll.)

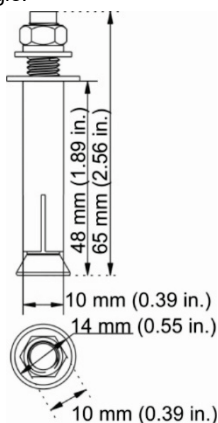


Peso: 689 g (1,52 lb)

Accessori:

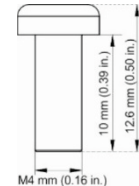
Tasselli di espansione: 4 pezzi

Utilizzati per montare il supporto a parete TVD-CBW sulla superficie di montaggio.



Vite A: 4 pezzi

Utilizzate per installare la piastra di montaggio sul supporto di montaggio a parete TVD-CBW.



Basi supportate e scatole da incasso

Il supporto a parete della base può essere utilizzato con i seguenti accessori TruVision:

- TVW-AWB-1
- TVW-DVM
- TVD-CB2
- TVD-CB3
- TVD-CB5A
- TVD-CB6
- TVD-CB7
- TVF-CBM

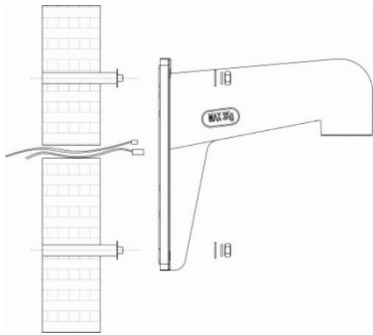
Installazione

Per le istruzioni dettagliate, consultare la guida all'installazione della telecamera che si sta installando. I requisiti seguenti sono da intendersi come precauzioni obbligatorie.

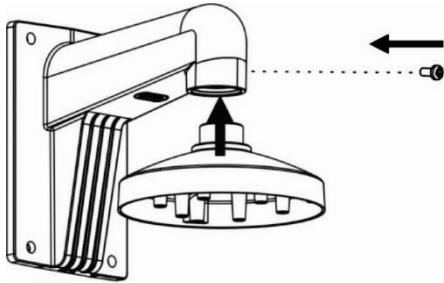
- La parete deve essere abbastanza spessa da consentire l'installazione dei tasselli di espansione.
- Verificare che la parete sia sufficientemente robusta e in grado di sostenere un peso maggiore di più di otto volte quello della telecamera e del supporto a parete.

Per fissare una telecamera al supporto a parete (TVD-CBW):

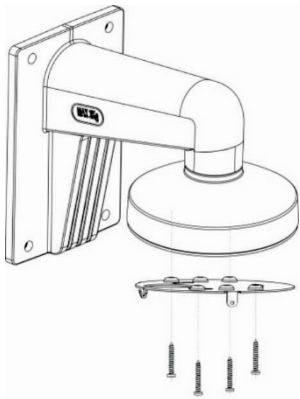
1. Scegliere la posizione corretta sulla superficie di montaggio. Utilizzare la base del supporto di montaggio a parete per contrassegnare i fori per i tasselli di espansione e per fornire anche l'accesso per il cablaggio prima dell'installazione con il supporto.
2. Praticare dei fori di montaggio nella superficie di montaggio e installare i quattro ancoraggi di espansione.
3. Far passare i cavi nel supporto di montaggio a parete.
4. Fissare il supporto di montaggio alla superficie di montaggio usando la bulloneria fornita in dotazione con gli ancoraggi di espansione.



5. Montare la base al supporto di montaggio a parete. Fissare la base con una vite di blocco.



6. Posizionare la piastra di adattamento sul supporto a parete della base. Prima di installare la piastra di adattamento, assicurarsi che quando la telecamera è montata sulla piastra di adattamento, sia orientata correttamente. Usando la vite A, fissare la piastra di adattamento al supporto a parete.



7. Far passare i cavi della telecamera attraverso la piastra di adattamento. Se non si utilizzano tutte le caratteristiche/i cavi, è possibile riporli dietro la piastra di adattamento per tenerli lontani, in modo che non interferiscano quando si installa la telecamera sul supporto a parete.
8. Per completare l'installazione della telecamera, consultare le istruzioni di installazione per la base specifica e la telecamera.

Informazioni legali e sulle normative

Copyright © 2022 Carrier. Tutti i diritti riservati. Le informazioni contenute in questo manuale sono soggette a modifiche senza preavviso.

Questo documento non può essere copiato in tutto o in parte o riprodotto in altro modo senza previo consenso scritto di Carrier, ad eccezione di dove specificamente consentito dalla legge statunitense e internazionale sul copyright.

Marchi e brevetti I nomi e i logo TruVision sono un marchio di prodotto di Aritech, una parte di Carrier. Altre designazioni commerciali utilizzate nel presente documento possono essere marchi commerciali o marchi commerciali registrati dei produttori o dei fornitori dei rispettivi prodotti.

Produttore COMMERCIALIZZATO DA:
Vettore Fire & Security Americas Corporation, Inc.
13995 Pasteur Blvd, Palm Beach Gardens, FL 33418, USA

RAPPRESENTANTE AUTORIZZATO UE:
Carrier Fire & Security BV
Kelvinstraat 7, 6003 DH Weert, Paesi Bassi

Certificazione



Informazioni di contatto EMEA: <https://firesecurityproducts.com>
Australia/Nuova Zelanda:
[https://firesecurityproducts.com.au/](https://firesecurityproducts.com.au)

Documentazione del prodotto Per scaricare la versione elettronica della documentazione del prodotto scansionare il codice QR. I manuali sono disponibili in diverse lingue.

