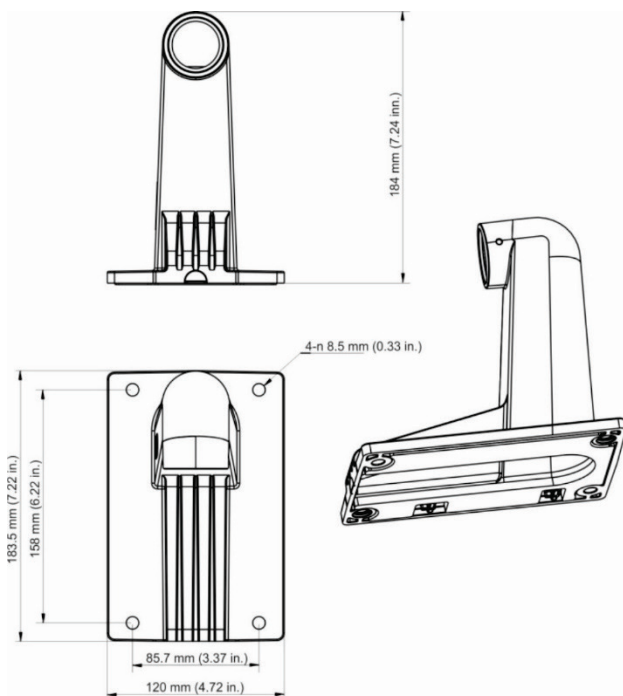


# Instructions d'installation du support mural pour base TVD-CBW

## Caractéristiques techniques

**Dimensions :** 183,5 × 120 × 184 mm

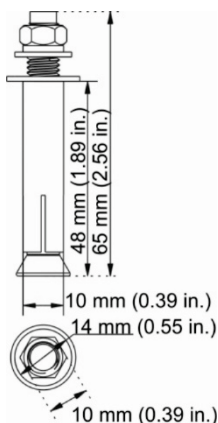


**Poids** 689 g

### Accessoires :

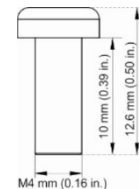
Cheilles à expansion : 4

Permettent de fixer le support mural TVD-CBW à la surface de montage.



Vis A : 4

Permettent d'installer la plaque de montage sur le support TVD-CBW.



## Boîtiers arrière et bases pris en charge

Le support mural pour base peut être utilisé avec les accessoires TruVision suivants :

- TVW-AWB-1
- TVW-DVM
- TVD-CB2
- TVD-CB3
- TVD-CB5A
- TVD-CB6
- TVD-CB7
- TVF-CBM

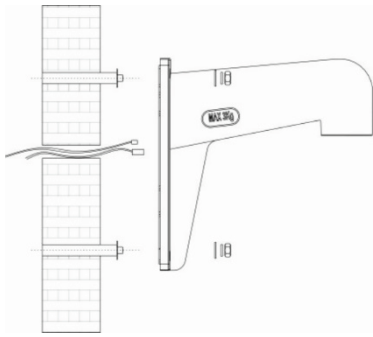
## Installation

Pour obtenir des instructions détaillées, reportez-vous au guide d'installation de la caméra applicable. Il est impératif de tenir compte des recommandations suivantes :

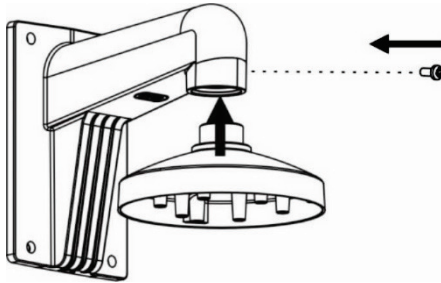
- Le mur doit être suffisamment épais pour permettre l'installation des vis à expansion.
- Assurez-vous que le mur est en mesure de supporter plus de huit fois le poids additionné de la caméra et du support mural.

### Pour fixer une caméra au support mural TVD-CBW :

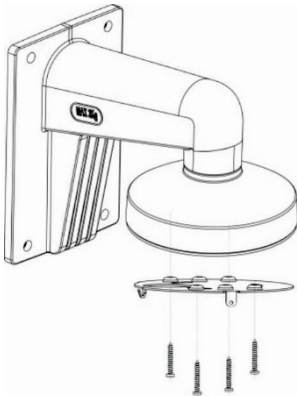
1. Identifiez l'emplacement approprié sur la surface de montage. Appuyez-vous sur le support mural pour délimiter les trous destinés aux quatre cheilles à expansion, ainsi qu'au faisceau de câbles.
2. Percez des trous dans la surface de montage et installez les quatre cheilles à expansion.
3. Acheminez les câbles dans le support mural.
4. Fixez le support sur la surface de montage à l'aide du matériel fourni avec les cheilles à expansion.



5. Installez la base sur le support mural. Sécurisez-la à l'aide d'une vis de blocage.



6. Placez la plaque adaptatrice sur le support mural. Assurez-vous d'abord que l'orientation de la caméra est correcte. Ensuite, à l'aide de vis A, fixez la plaque adaptatrice au support mural.



7. Acheminez les câbles de la caméra dans la plaque adaptatrice. Si vous n'utilisez pas tous ces câbles, vous pouvez les placer derrière la plaque adaptatrice afin qu'ils ne constituent pas une gêne lors de l'installation de la caméra sur le support mural.
8. Pour terminer l'installation, reportez-vous aux instructions spécifiques associées à votre caméra et à votre base.

## Informations juridiques et réglementaires

Copyright	<p>© DDMONYY Carrier. Tous droits réservés. Les informations de ce manuel sont susceptibles d'être modifiées sans préavis.</p> <p>Ce document ne peut être copié en tout ou en partie, ou reproduit d'une quelconque manière, sans le consentement écrit préalable de Carrier, sauf si spécifiquement autorisé par les lois américaines et internationales en termes de copyright.</p>
-----------	--

**Marques et brevets** Les noms et logos TruVision sont des marques de produit d'Aritech, qui fait partie de Carrier. Il est possible que les autres noms de marque mentionnés dans ce document soient des marques commerciales ou déposées de leurs fabricants ou fournisseurs respectifs.

**Fabricant** COMMERCIALISÉ PAR :  
Carrier Fire & Security Americas Corporation, Inc.  
13995 Pasteur Blvd, Palm Beach Gardens, FL  
33418, USA  
REPRÉSENTANT AUTORISÉ POUR L'UE :  
Carrier Fire & Security B.V.  
Kelvinstraat 7, 6003 DH Weert, Pays-Bas

**Certification**  

**Coordonnées** Région EMEA : <https://firesecurityproducts.com>  
Australie et Nouvelle-Zélande :  
<https://firesecurityproducts.com.au/>

**Documentation du produit** Scannez le code QR pour télécharger une version électronique de la documentation du produit. Les manuels sont disponibles en plusieurs langues.

