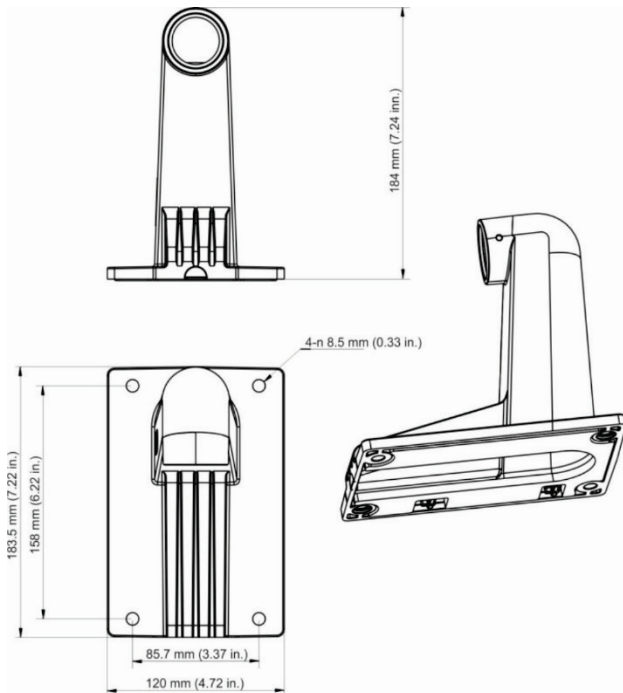


Instrucciones de instalación del soporte en pared de la base de tapa TVD-CB3

Especificaciones

Dimensiones: 183,5 × 120 × 184 mm (7,22 × 4,72 × 7,24 in)

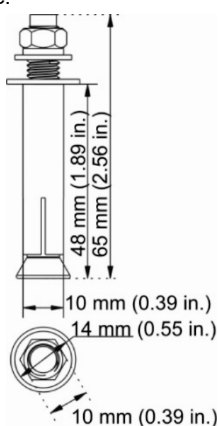


Peso: 689 g (1,52 lb)

Accesorios:

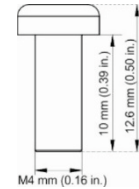
Anclajes de expansión: 4 ud.

Se utiliza para instalar el soporte en pared TVD-CBW a la superficie de montaje.



Tornillo A: 4 ud.

Se utiliza para instalar la placa de montaje al soporte en pared TVD-CBW.



Bases de tapa y cajas posteriores compatibles

El soporte en pared de base de tapa se puede usar con los siguientes accesorios de TruVision:

- TVW-AWB-1
- TVW-DVM
- TVD-CB2
- TVD-CB3
- TVD-CB5A
- TVD-CB6
- TVD-CB7
- TVF-CBM

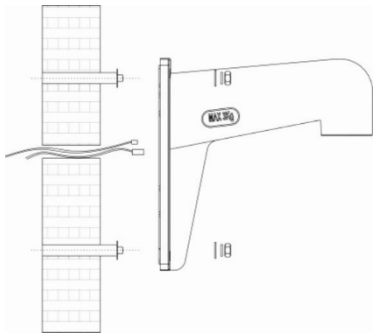
Instalación

Para obtener instrucciones detalladas, consulte la guía de instalación de la cámara que está instalando. Los siguientes requisitos son precauciones obligatorias:

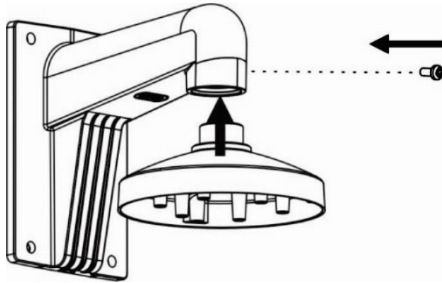
- La pared debe tener un grosor suficiente para instalar los anclajes de expansión.
- Asegúrese de que la pared sea lo suficientemente resistente para soportar más de ocho veces el peso de la cámara y del soporte en pared.

Para conectar una cámara al soporte en pared (TVD-CBW):

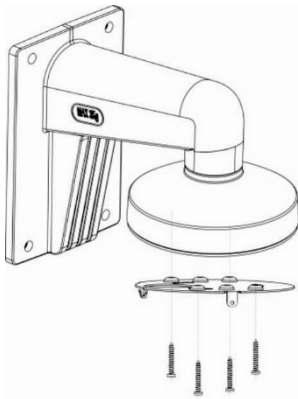
1. Elija la ubicación adecuada en la superficie de montaje. Use la base de soporte en pared para marcar los orificios para los anclajes de expansión y también para proporcionar acceso al arnés de cables antes de la instalación con el soporte.
2. Haga orificios en la superficie de montaje e instale los cuatro anclajes de expansión.
3. Pase los cables a través del soporte en pared.
4. Fije el soporte en pared a la superficie de montaje utilizando el hardware proporcionado con el anclaje de expansión.



5. Instale la base de tapa en el soporte en pared. Fije la base de tapa con un tornillo de bloqueo.



6. Coloque la placa adaptadora en el soporte en pared de la base de tapa. Antes de instalar la placa adaptadora, asegúrese de que, cuando la cámara esté montada en la placa adaptadora, esté orientada correctamente. Con el tornillo A, asegure la placa adaptadora al soporte en pared.



7. Pase los cables de la cámara a través de la placa adaptadora. Si no está utilizando todas las características/cables, puede colocarlos detrás de la placa adaptadora para mantenerlos fuera de la vista e impedir que interfieran en su instalación de la cámara en el soporte en pared.
8. Para completar la instalación de la cámara, consulte las instrucciones de instalación para la base de tapa y la cámara en cuestión.

Información legal y normativa

Copyright

© 2022 Carrier. Reservados todos los derechos. La información de este manual está sujeta a cambios sin previo aviso.

Queda terminantemente prohibido copiar íntegra o parcialmente o reproducir de cualquier otro modo el presente documento sin el consentimiento previo por escrito de Carrier, salvo en los casos expresamente estipulados en el derecho estadounidense e internacional en materia propiedad intelectual.

Marcas comerciales y patentes

Los nombres y los logotipos de TruVision son una marca de producto de Aritech, una parte de Carrier.

Los restantes nombres de marcas utilizados en este documento pueden ser marcas comerciales o marcas comerciales registradas de los fabricantes o proveedores de los respectivos productos.

Fabricante

COMERCIALIZADO POR:
Carrier Fire & Security Americas Corporation Inc.
13995 Pasteur Blvd, Palm Beach Gardens, FL
33418, EE. UU.

REPRESENTANTE AUTORIZADO DE LA UE:
Carrier Fire & Security B.V.
Kelvinstraat 7, 6003 DH Weert, Países Bajos

Certificación



Información de contacto

EMEA: <https://firesecurityproducts.com>
Australia/Nueva Zelanda:
<https://firesecurityproducts.com.au/>

Documentación del producto

Escanee el siguiente código QR para descargar la versión electrónica de la documentación del producto. Los manuales están disponibles en varios idiomas.

