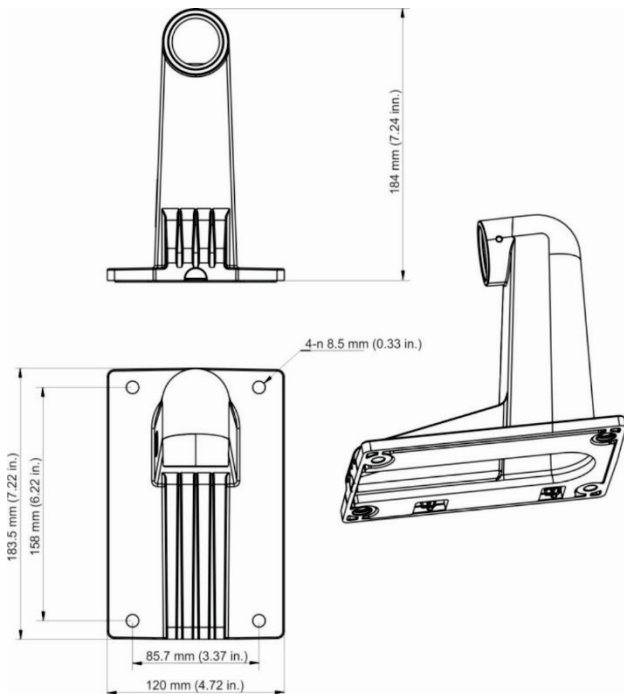


TVD-CBW-Wandhalterung der Glockenbasis – Installationsanweisungen

Spezifikationen

Abmessungen: 183,5 × 120 × 184 mm

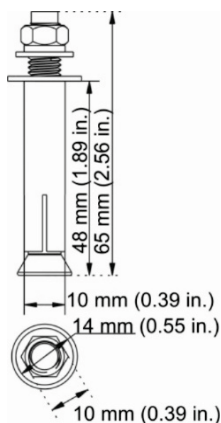


Gewicht: 689 g

Zubehör:

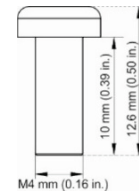
Spreizdübel: 4 St.

Für die Installation der Wandhalterung TVD-CBW auf der Montagefläche.



Schraube A: 4 St.

Für die Installation der Montageplatte an der Wandhalterung TVD-CBW.



Unterstützte Glockenbasen und Halterungen

Die Wandhalterung der Glockenbasis kann mit folgendem TruVision-Zubehör verwendet werden:

- TVW-AWB-1
- TVW-DVM
- TVD-CB2
- TVD-CB3
- TVD-CB5A
- TVD-CB6
- TVD-CB7
- TVF-CBM

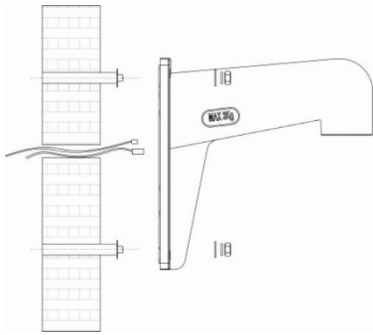
Installation

Ausführliche Anweisungen finden Sie in der jeweiligen Installationsanleitung der zu installierenden Kamera. Die folgenden Voraussetzungen sind zwingend erforderliche Sicherheitsvorkehrungen.

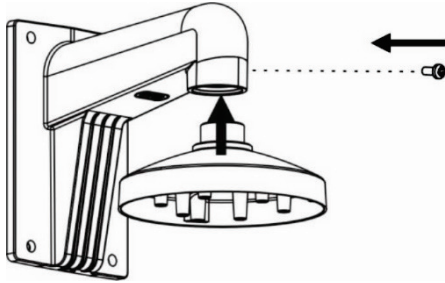
- Die Wand muss dick genug sein, um die Spreizdübel zu installieren.
- Stellen Sie sicher, dass die Wand mindestens stark genug für das Achtfache des Gewichts der Kamera und der Wandhalterung ist.

So montieren Sie eine Kamera an der Wandhalterung (TVD-CBW):

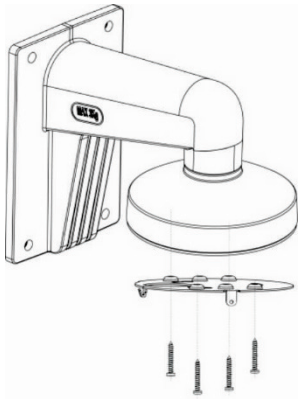
1. Wählen Sie die geeignete Position auf der Montagefläche. Markieren Sie vor der Montage mit der Halterung die Bohrlöcher für die Spreizdübel mithilfe der Basis der Wandhalterung und sorgen Sie dafür, dass genügend Platz für den Kabelbaum vorhanden ist.
2. Bohren Sie Löcher in die Montageoberfläche und installieren Sie die vier Spreizdübel.
3. Verlegen Sie die Kabel durch die Wandhalterung.
4. Befestigen Sie die Wandhalterung mit den im Lieferumfang der Spreizdübel enthaltenen Hardware an der Montageoberfläche.



5. Installieren Sie die Glockenbasis an der Wandhalterung. Sichern Sie die Glockenbasis mit einer Sicherungsschraube.



6. Platzieren Sie die Adapterplatte auf der Wandhalterung der Glockenbasis. Stellen Sie vor der Installation der Adapterplatte sicher, dass die Kamera bei der Montage an der Adapterplatte richtig ausgerichtet ist. Befestigen Sie die Adapterplatte mit Schraube A an der Wandhalterung.



7. Führen Sie die Kamerakabel durch die Adapterplatte. Wenn Sie nicht alle Funktionen/Kabel nutzen, können Sie diese hinter die Adapterplatte stecken, sodass sie bei der Installation der Kamera an der Wandhalterung nicht im Weg sind.
8. Lesen Sie die Installationsanweisungen für Ihre spezifische Glockenbasis und Kamera, um die Installation der Kamera abzuschließen.

Rechtliche Hinweise

Copyright	© 2022 Carrier. Alle Rechte vorbehalten. Die Informationen in diesem Handbuch können ohne Ankündigung geändert werden. Dieses Dokument darf ohne vorherige schriftliche Zustimmung von Carrier weder ganz noch teilweise kopiert oder anderweitig reproduziert werden, sofern dies nicht ausdrücklich nach US-amerikanischem und internationalem Urheberrecht gestattet ist.
-----------	---

Marken und Patente	Namen und Logos von TruVision sind eine Produktmarke von Aritech, einem Teil von Carrier. Andere in diesem Dokument verwendete Handelsnamen können Marken oder eingetragene Marken der Hersteller oder Anbieter der betreffenden Produkte sein.
--------------------	---

Hersteller	AUF DEN MARKT GEBRACHT VON: Carrier Fire & Security Americas Corporation, Inc. 13995 Pasteur Blvd, Palm Beach Gardens, FL 33418, USA AUTORISIERTER VERTRETER IN DER EU: Carrier Fire & Security B.V. Kelvinstraat 7, 6003 DH Weert, Niederlande
------------	--

Zertifizierung	  
----------------	--

Kontaktinformationen	EMEA: https://firesecurityproducts.com Australien/Neuseeland: https://firesecurityproducts.com.au/
----------------------	--

Produktdokumentation	Bitte scannen Sie den QR-Code, um die elektronische Version der Produktdokumentation herunterzuladen. Die Handbücher sind in mehreren Sprachen verfügbar.
----------------------	---

