









TruVision HD-TVI (1080P) / Analog Wedge Kamera Kurulum Kılavuzu

TVW-6101

Telif Hakkı	<p>© 2022 Carrier Tüm hakları saklıdır. Bu kılavuzdaki bilgiler bildirimde bulunulmaksızın değiştirilebilir.</p> <p>Bu belge; Carrier tarafından önceden izin verilmeksizin, ABD ve uluslararası telif hakkı yasaları tarafından açıkça izin verildiği durumlar haricinde tamamen veya kısmen kopyalanamaz ya da başka bir şekilde çoğaltılamaz.</p>
Ticari markalar ve patentler	<p>TruVision adları ve logoları, Carrier'ın parçası olan Aritech'in ürün markasıdır. İşbu belgede kullanılan diğer ticari adlar, ilgili ürünlerin üreticilerinin veya satıcılarının ticari markaları ya da tescilli ticari markaları olabilir.</p>
Üretici	<p>PİYASAYA SUNAN: Carrier Fire & Security Americas Corporation Inc. 13995 Pasteur Blvd, Palm Beach Gardens, FL 33418, ABD</p> <p>YETKİLİ AB TEMSİLCİSİ: Carrier Fire & Security B.V. Kelvinstraat 7, 6003 DH Weert, Hollanda</p>
FCC uyumu	<p>Sınıf A: Bu ekipman test edilmiş ve FCC Kuralları bölüm 15'e tabi A Sınıfı dijital cihazlar için belirlenmiş limitlere uygun olduğu tespit edilmiştir. Bu limitler, ekipman ticari bir ortamda çalıştırıldığında zarar verici müdahaleye karşı makul koruma sağlamaları için tasarlanmıştır. Bu ekipman radyo frekans enerjisi üretir, kullanır ve yayabilir, eğer talimat el kitabına uygun olarak kurulmazsa, radyo iletişim cihazlarına zararlı etkileşimlerde bulunabilir. Bu ekipmanın konut alanında çalıştırılması zararlı etkileşimlere neden olabilir, bu durumda kullanıcının bu hasarlardan oluşacak masrafları kendisinin karşılaması gerekecektir.</p>
FCC koşulları	<p>Bu cihaz, FCC Kuralları Bölüm 15'e uygundur. İşlem aşağıdaki iki koşula tabidir:</p> <p>(1) Bu cihaz, zararlı girişime neden olmayabilir.</p> <p>(2) Bu cihaz, istenmeyen işleme neden olabilecek girişim dahil, alınan tüm girişimleri kabul etmelidir.</p>
Kanada	<p>This Class A digital apparatus complies with CAN ICES-003 (A)/NMB-3 (A). Cet appareil numérique de la classe A est conforme à la norme CAN ICES-003 (A)/NMB-3 (A).</p>
ACMA uyumu	<p>Dikkat! Bu ürün A Sınıfı bir üründür. Bir ev ortamında bu ürün, kullanıcının yeterli önlemleri almasını gerektirebilecek radyo parazitine neden olabilir.</p>
Sertifikasyon	<p>   </p>
AB direktifleri	<p>Bu ürün ve varsa tedarik edilen aksesuarların çoğu "CE" ile işaretlenmiştir ve bu nedenle EMC Direktifi 2014/30/EU, RoHS Direktifi 2011/65/EU altında listelenen ilgili harmonize Avrupa standartları ile uyumludur.</p>
	<p>2012/19/EU (WEEE direktifi): Üzerlerinde bu sembol bulunan ürünler, Avrupa Birliği ülkelerinde sınıflandırılmamış kentsel atık olarak imha edilemez. Uygun geri dönüşüm için, eşdeğer bu ürünü yeni ekipman satın aldığınız yerel tedarikçinize iade edin veya belirlenen toplama noktalarına bırakın. Daha fazla bilgi için bkz.: www.recyclethis.info.</p>
	<p>2013/56/EU ve 2006/66/EC (pil direktifi): Bu ürün bir pil içermektedir ve Avrupa Birliği'nde ayrıştırılmamış belediye atığı olarak bertaraf edilemez. Özel pil bilgileri için ürün belgelerine bakın. Pil bu sembolle işaretlenmiştir ve kadmiyum (Cd), kurşun (Pb) veya cıva (Hg) içerdiğini belirtmek için harfler içerebilir. Doğru geri dönüşüm için, aküyü tedarikçinize veya belirlenen bir toplama noktasına iade edin. Daha fazla bilgi için bkz.: www.recyclethis.info.</p>
İletişim bilgileri	<p>EMEA: https://firesecurityproducts.com</p> <p>Avustralya/Yeni Zelanda: https://firesecurityproducts.com.au/</p>

**Ürün
dokümantasyonu**

Aby pobrać elektroniczną wersję dokumentacji produktu, należy zeskanować kod QR. Podręczniki są dostępne w wielu językach.



İçindekiler

Ürüne genel bakış 2

İletişim bilgileri ve kılavuzlar/araçlar/işletme kodları 2

Paketin içindekiler 2

Kamera açıklaması 4

Kurulum 4

Program 7

Kamera OSD (Görüntüleme Ekranı) menüsünü açma 8

Menü ağacı 9

Teknik Özellikler 9

Ürüne genel bakış

Bu kılavuz, HD-TVI (1080P) / analog wedge kamera TVW-6101'in Kurulum Kılavuzudur. Bu kılavuz, standart kurulumu açıklamaktadır.

Yapılandırma kılavuzuna web sitemizden erişilebilir.

İletişim bilgileri ve kılavuzlar/araçlar/işletme kodları

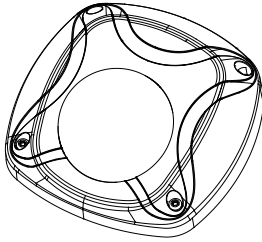
İletişim bilgilerine erişmek ve en son kılavuzları, araçları ve işletme kodlarını indirmek için bölgenizin web sitesini ziyaret edin.

EMEA: <https://firesecurityproducts.com>
Kılavuzlar birkaç dilde mevcuttur.

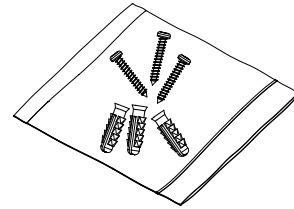
Avustralya/Yeni Zelanda: <https://firesecurityproducts.com.au/>

Paketin içindekiler

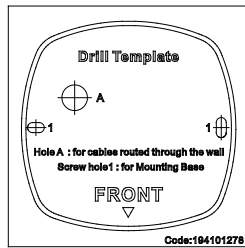
- Kamera tertibatı (kablo demeti gösterilmemiştir)



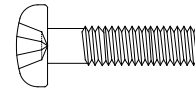
- Duvar veya tavan montajı için 3 M4 x 25 mm vidalar ve 3 dübel



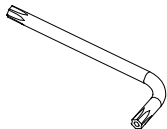
- Kamera matkap şablonu



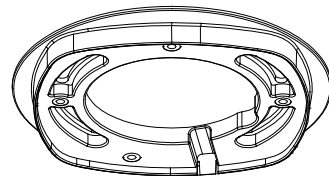
- Kamerayı adaptör plakasına takmak için 2 adet M4 x 8 vida kullanılır



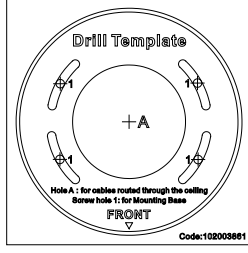
- Torx anahtarı



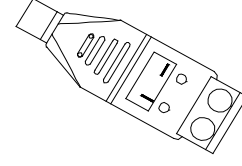
- Adaptör plakası



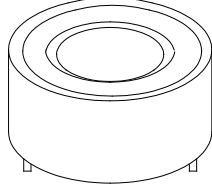
- Adaptör plakası matkap şablonu



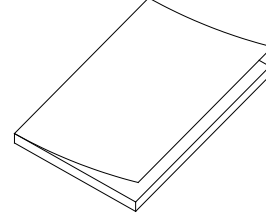
- 12 VDC konektörü (artı ve eksi göstergelere sahip 2 terminal konektörü)



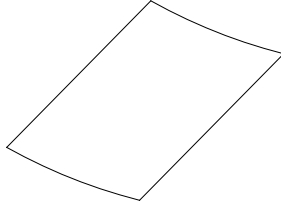
- Lens ayarlama aleti



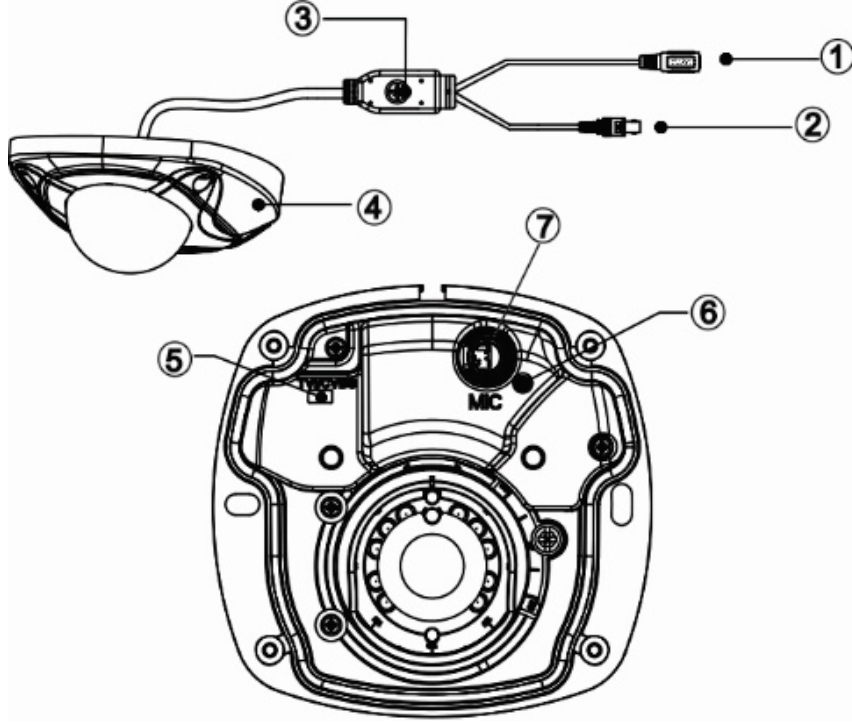
- Kurulum kılavuzu



- Ekipmanı elde çıkarma talimatları



Kamera açıklaması



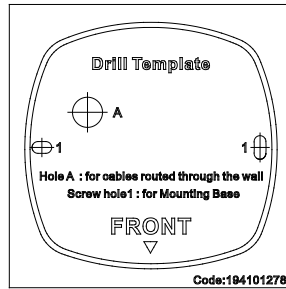
1. 12 VDC güç kablosu
2. TVI / 960H analog video çıkışı
3. OSD menü düğmesi
4. Kamera muhafazası
5. TVI / 960H analog video anahtarı
6. Güç LED'i
7. Mikrofon (Ses desteklenmez)

Not: HD-TVI çıkışı kullanılırken HD-TVI wedge kamera yalnızca TVI sinyalini destekleyen bir DVR'a bağlanmalıdır.

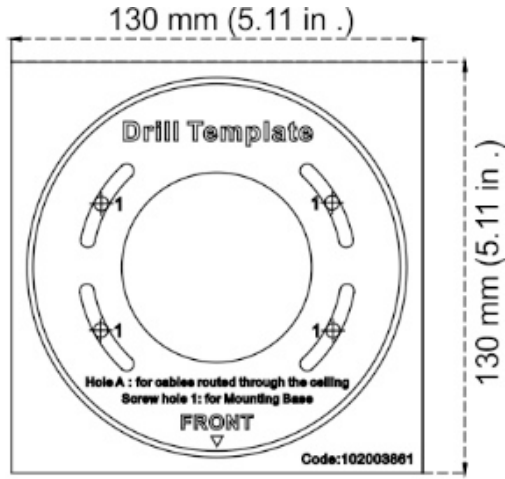
Kurulum

Kamerayı bir yüzeye monte etmek için:

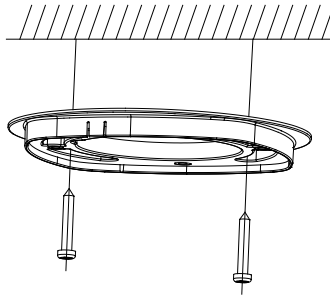
1. Montaj deliklerini işaretlemek için kamera matkap şablonunu kullanın.



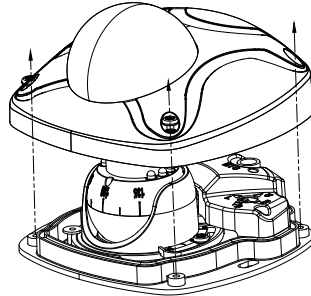
2. Tüm yerel düzenlemelere uyun. Montaj yüzeyini matkapla delin. Kabloları kameranın altından geçirmeniz gerekirse, montaj yüzeyinde kablo demeti için daha büyük bir delik delin.
3. Muhafaza kapağını aygıttan çıkarmak için, Torx anahtarını kullanarak dört vidayı gevşetin.



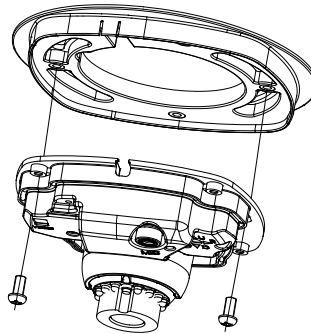
2. Tüm yerel düzenlemelere uyun. Montaj yüzeyini matkapla delin. Kabloları kameranın altından geçirmeniz gerekirse, kablo demeti için daha büyük bir delik delin.
3. İki M4 x 25 mm vidayı ve dübelleri kullanarak adaptör plakasını monte edin.



4. Muhafaza kapağını aygıttan çıkarmak için, Torx anahtarını kullanarak dört vidayı gevşetin.



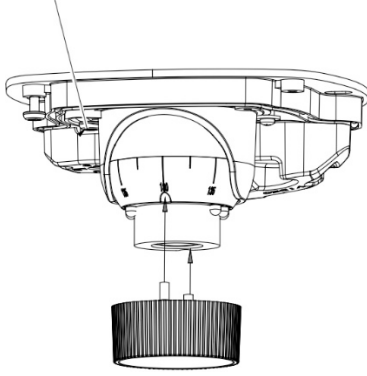
5. Kamera tabanını iki M4 x 8 mm vidayı kullanarak adaptör plakasına takın.



6. Lens tertibatının yanında bulunan Philips vidasını gevşetin. Lens ayarlama aletini, kamera tertibatının üzerinde bulunan iki küçük delikle hizalayın.

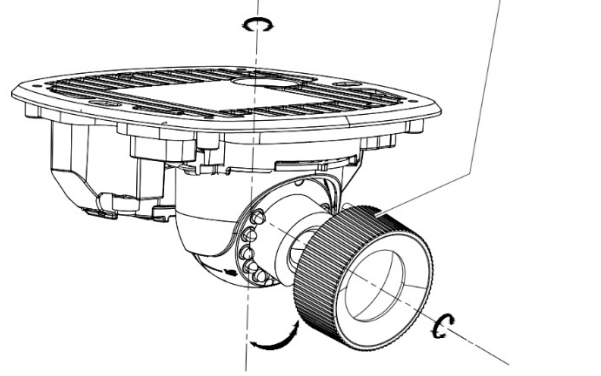
Kamera tertibatını lens ayarlama aletini kullanarak, lens doğru konuma gelene kadar döndürün (düzeltme). Bu alet tilt açısını ayarlamak için de kullanılır.

Philips vidası



Pan

Lens ayarlama aleti

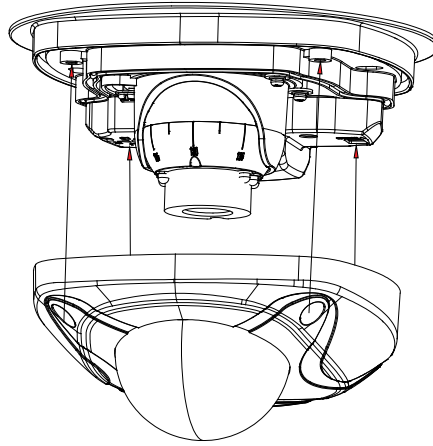


Tilt

Rotasyon

Not: Lütfen lense takılı köpük halkayı çıkarmayın. Bu köpük halka, IR aydınlatmalarından kaynaklanan parlamayı azaltmak için gereklidir.

7. Kilitleme vidasını sıkın ve muhafaza kapağını Torx anahtarını kullanarak yeniden kamera tertibatına takın.



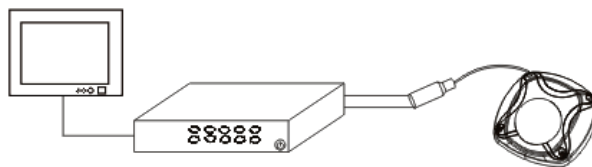
Program

HD-TVI modunda veya Analog modda kamerayı programlamak için OSD (Ekran Üstü Kumanda) düğmesini kullanın. Düğme, kablo donanımına yerleştirilmiştir. HD-TVI modunda OSD menüsüne TVI kayıt cihazından da erişilebilir.

Bir TVI çıkışı kullanma

Kamera kurulduktan sonra, kamera ayarlarını TVI DVR üzerinde yapılandırabilirsiniz.

TVI kablosunu DVR'a aşağıda gösterildiği şekilde bağlayın.



PTZ protokolünü **TruVision Coax** olarak seçin ve kamera menüsünü çağırmak için **Menü** düğmesini tıklayın.

Daha fazla ayrıntı için TVI DVR kullanım kılavuzuna bakın.

Kamera OSD (Görüntüleme Ekranı) menüsünü açma

Kamerayı HD-TVI modunda ayarlamak için:

1. DVR'ın **Kamera Ayarları** bölümünde, PTZ menüsüne erişin ve açılır menüden TruVision HD-TVI kamera için *TruVision-Coax* protokolünü seçin.
2. PTZ kontrol paneline erişmek için, istenen kameranın canlı izleme görünümünde PTZ Kontrolü simgesini tıklayın.

3. Kamera kurulum menüsünü açmak için:

DVR'ın kamera OSD'sinden **Menü**'yü seçin.

— veya —

DVR'dan, **Iris+** seçeneğini belirleyin.

Kamera kurulum menüsü görüntülenir (menü yapısı için bkz.: "Menü ağacı", sayfa 9)

4. Menü seçeneklerini belirleyin:

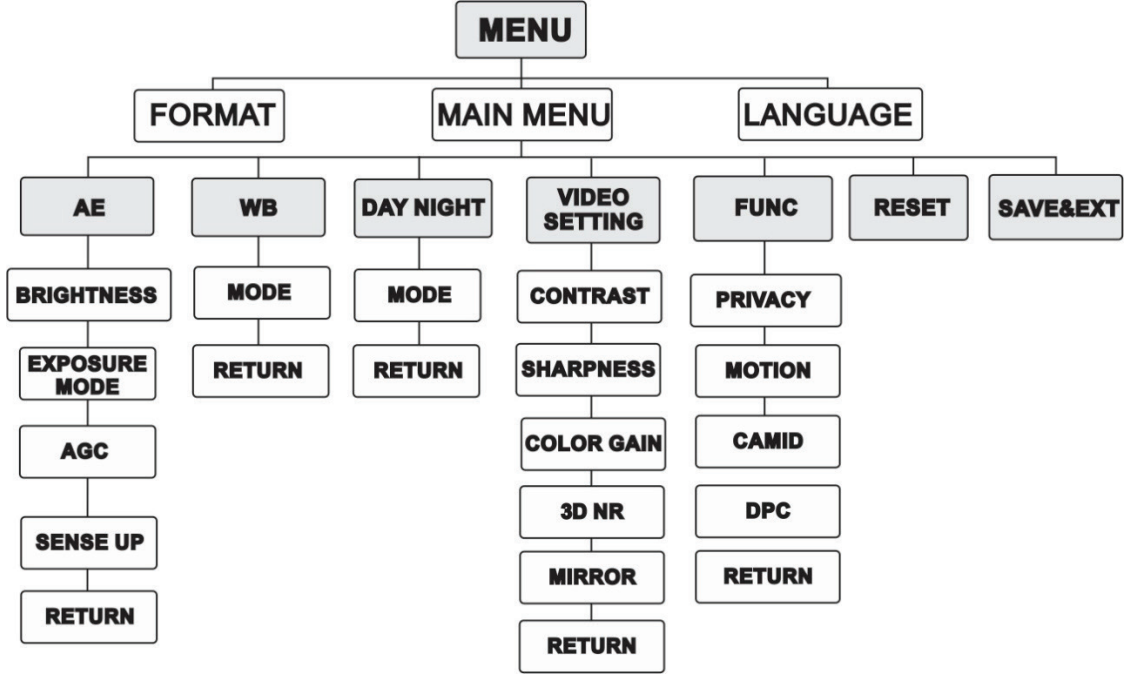
TVI kayıt cihazından (HD-TVI modu): Bir OSD öğesi seçmek için yukarı/aşağı yön düğmelerini tıklayın. Seçili bir öğenin değerini ayarlamak için sol/sağ yön düğmelerini tıklayın.

Kameradan (HD-TVI modu veya Analog mod): OSD düğmesi, kablo donanımına yerleştirilmiştir. Bir OSD öğesi seçmek için, Menü düğmesini yukarı/aşağı itin. Seçili bir öğenin değerini ayarlamak için, Menü düğmesini sola/sağa itin.

5. Alt menüye girmek veya seçili öğeyi onaylamak için **Iris +** seçeneğini tıklayın.
6. Ayarlama işlemi tamamlandığında, kamera OSD'sinden çıkmak için **Çıkış**'ı seçin ve **Iris+** seçeneğini tıklayın.

Not: Kameranın kurulum menüsünden, kameranın üzerindeki Menü düğmesini kullanarak çıkamazsınız.

Menü ağacı



Teknik Özellikler

Güç Kaynağı	12 VDC
Akım	290 mA maks.
Güç tüketimi	3.5 W maks.
Çalışma sıcaklığı aralığı	-40 ila +60 °C
Ağırlık (net)	260 g
Boyutlar	99,5 x 97 x 46,8 mm