









# Instrukcja instalacji kamery niskoprofilowej TruVision HD-TVI (1080P)/analogowej

<b>Copyright</b>	<p>© DDMONYY Carrier. Wszelkie prawa zastrzeżone. As informações contidas neste manual estão sujeitas a alterações sem aviso prévio.</p> <p>Niniejszy dokument nie może być kopiowany w całości ani w części, ani powielany w inny sposób bez uprzedniej pisemnej zgody Carrier, z wyjątkiem przypadków, gdy jest to wyraźnie dozwolone przez amerykańskie i międzynarodowe prawo autorskie.</p>
<b>Znaki towarowe i patenty</b>	<p>Nazwy i logo TruVision są markami produktów firmy Aritech stanowiącej część spółki Carrier. Pozostałe znaki towarowe użyte w niniejszym dokumencie mogą być znakami towarowymi lub zastrzeżonymi znakami towarowymi ich producentów lub ich sprzedawców.</p>
<b>Producent</b>	<p>PRODUKT WPROWADZONY DO OBROTU PRZEZ: Carrier Fire &amp; Security Americas Corporation, Inc. 13995 Pasteur Blvd, Palm Beach Gardens, FL 33418, USA</p> <p>UPOWAŻNIONY PRZEDSTAWICIEL UE: Carrier Fire &amp; Security B.V. Kelvinstraat 7, 6003 DH Weert, Holandia</p>
<b>Zgodność z przepisami FCC</b>	<p><b>Klasa A:</b> urządzenie zostało przetestowane i została stwierdzona jego zgodność z ograniczeniami urządzeń cyfrowych klasy A zgodnie z częścią 15 norm FCC. Wartości graniczne określono w celu zapewnienia należytego zabezpieczenia przed powstawaniem szkodliwych zakłóceń w otoczeniu pracującego urządzenia. Niniejsze urządzenie wytwarza, wykorzystuje i może stanowić źródło promieniowania energii o częstotliwości radiowej; jeżeli nie zostanie więc zainstalowane i nie będzie użytkowane zgodnie z instrukcją, może stać się źródłem szkodliwych zakłóceń w komunikacji radiowej. Praca tego urządzenia w obszarze mieszkalnym może być powodem zakłóceń, a w takim przypadku użytkownik jest zobowiązany do zneutralizowania zakłóceń na własny koszt.</p>
<b>Warunki FCC</b>	<p>To urządzenie spełnia wymogi części 15 przepisów FCC. Korzystanie z tego urządzenia jest dozwolone pod dwoma warunkami:</p> <p>(1) Urządzenie to nie może zakłócać działania innych urządzeń.</p> <p>(2) Urządzenie to musi odbierać zakłócenia, w tym również takie, które mają niekorzystny wpływ na jego działanie.</p>
<b>Kanada</b>	<p>This Class A digital apparatus complies with CAN ICES-003 (A)/NMB-3 (A). Cet appareil numérique de la classe A est conforme à la norme CAN ICES-003 (A)/NMB-3 (A).</p>
<b>Zgodność z przepisami ACMA</b>	<p><b>Uwaga!</b> Opiswane urządzenie jest produktem klasy A. W przypadku użycia wewnątrz budynków urządzenie może powodować zakłócenia radiowe. W takiej sytuacji użytkownik powinien podjąć odpowiednie środki zaradcze.</p>
<b>Certyfikaty</b>	  
<b>Dyrektywy UE</b>	<p>Ten produkt i — jeśli dotyczy — dostarczone akcesoria, są oznaczone znakiem „CE”, a zatem zgodne z obowiązującymi zharmonizowanymi normami europejskimi wymienionymi w dyrektywie EMC 2014/30/EU, dyrektywie RoHS 2011/65/EU.</p>
 	<p><b>2012/19/EU (dyrektywa WEEE):</b> Na obszarze Unii Europejskiej produktów oznaczonych tym znakiem nie wolno utylizować wraz z odpadami miejskimi. W celu zapewnienia właściwej utylizacji należy zwrócić ten produkt do lokalnego dostawcy przy zakupie ekwiwalentnego, nowego urządzenia albo dostarczyć go do wyznaczonego punktu zbiórki. Aby uzyskać więcej informacji, zobacz: <a href="http://www.recyclethis.info">www.recyclethis.info</a>.</p>
	<p><b>2013/56/EU i 2006/66/EC (dyrektywa dotycząca baterii):</b> ten produkt zawiera baterię, której nie można utylizować na obszarze Unii Europejskiej razem z innymi odpadami komunalnymi. Szczegółowe informacje dotyczące baterii znajdują się w dokumentacji produktu. Bateria jest oznaczona tym symbolem, który może zawierać litery wskazujące obecność kadmu (Cd), ołowiu (Pb) lub rtęci (Hg). W celu prawidłowego recyklingu należy zwrócić produkt do dostawcy lub oddać do wyznaczonego punktu zbiórki. Aby uzyskać więcej informacji, zobacz: <a href="http://www.recyclethis.info">www.recyclethis.info</a>.</p>

**Informacje  
kontaktowe**

EMEA: <https://firesecurityproducts.com>

Australia / Nowa Zelandia: <https://firesecurityproducts.com.au/>

**Dokumentacja  
produktu**

Aby pobrać elektroniczną wersję dokumentacji produktu, należy zeskanować kod QR.  
Podręczniki są dostępne w wielu językach.





# Spis treści

<b>Przedstawienie produktu</b>	<b>2</b>
<b>Informacje kontaktowe oraz instrukcje/narzędzia/oprogramowanie sprzętowe</b>	<b>2</b>
<b>Zawartość opakowania</b>	<b>2</b>
<b>Opis kamery</b>	<b>4</b>
<b>Instalacja</b>	<b>5</b>
<b>Programowanie</b>	<b>8</b>
Wywoływanie menu OSD (menu ekranowego) kamery	8
<b>Drzewo menu</b>	<b>9</b>
<b>Dane techniczne</b>	<b>10</b>

# Przedstawienie produktu

Jest to instrukcja instalacji analogowej kamery niskoprofilowej HD-TVI (1080P) TVW-6101: Instrukcja ta opisuje procedurę standardowej instalacji.

Instrukcja konfiguracji dostępna jest na naszej stronie internetowej.

## Informacje kontaktowe oraz instrukcje/narzędzia/oprogramowanie sprzętowe

Aby uzyskać informacje kontaktowe oraz pobrać najnowsze podręczniki, narzędzia i oprogramowanie sprzętowe, przejdź do witryny internetowej właściwej dla regionu.

---

EMEA: <https://firesecurityproducts.com>  
Instrukcje są dostępne w kilku językach.

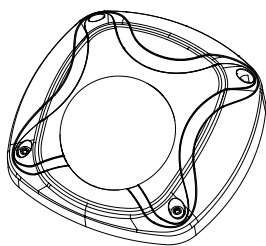
---

Australia/Nowa Zelandia: <https://firesecurityproducts.com.au/>

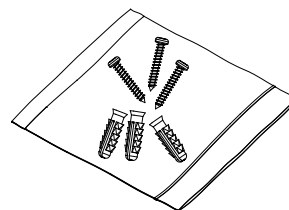
---

## Zawartość opakowania

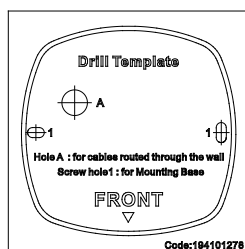
- Montaż kamery (okablowanie niepokazane na ilustracji)



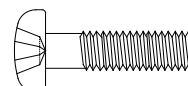
- 3 śruby M4 x 25 mm i 3 kołki rozporowe do montażu na ścianie lub suficie



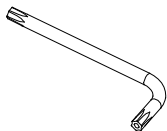
- Szablon wiercenia otworów na kamerę



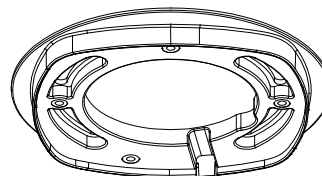
- 2 śruby M4 x 8 do przymocowania kamery do pierścienia montażowego



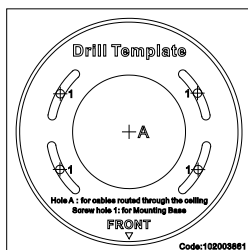
- Klucz Torx



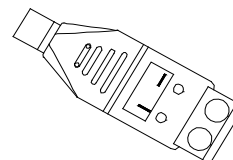
- Pierścień montażowy



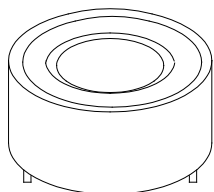
- Szablon wiercenia otworów na pierścień montażowy



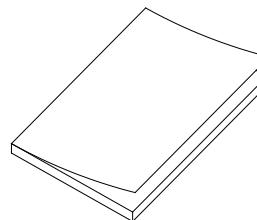
- Złącze 12 V prądu stałego (2 złącza zacisków z oznaczeniem polaryzacji: ujemny, dodatni)



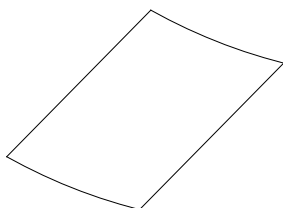
- Narzędzie do ustawiania obiektywu



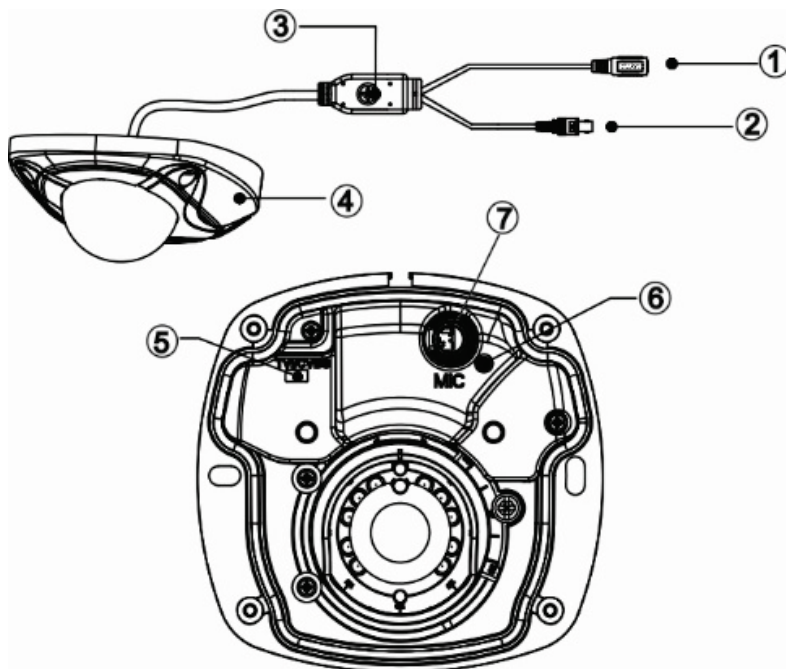
- Instrukcja instalacji



- Instrukcje utylizacji sprzętu



## Opis kamery



1. Kabel zasilania 12 V DC
2. Analogowe wyjście wideo TVI/960H
3. Przycisk menu OSD
4. Obudowa kamery
5. Analogowy przełącznik TVI/960H
6. Dioda LED zasilania
7. MIC (dźwięk nie jest obsługiwany)

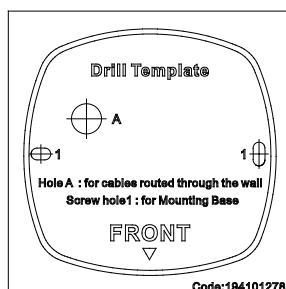
**Uwaga:** Jeśli używasz wyjścia HD-TVI, kamerę niskoprofilową HD-TVI powinno się podłączać wyłącznie do urządzenia DVR, które obsługuje sygnał TVI.



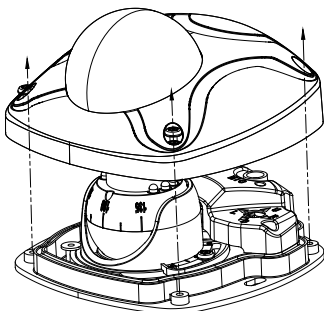
# Instalacja

## Aby zamontować kamerę na powierzchni:

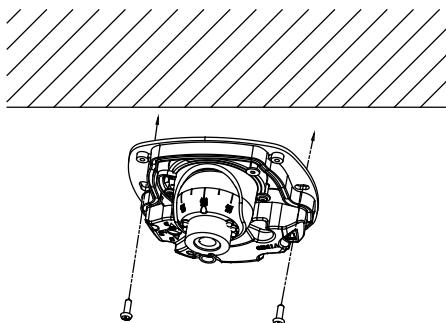
1. Użyj szablonu wiercenia otworów na kamerę, aby zaznaczyć otwory montażowe.



2. Postępuj zgodnie z lokalnymi przepisami BHP. Wywierć otwory w powierzchni montażowej. Jeśli musisz poprowadzić przewody od dołu kamery, wywierć w powierzchni montażowej większy otwór na przewody.
3. Używając klucza Torx, poluzuj cztery śruby, aby zdjąć z urządzenia osłonę obudowy.

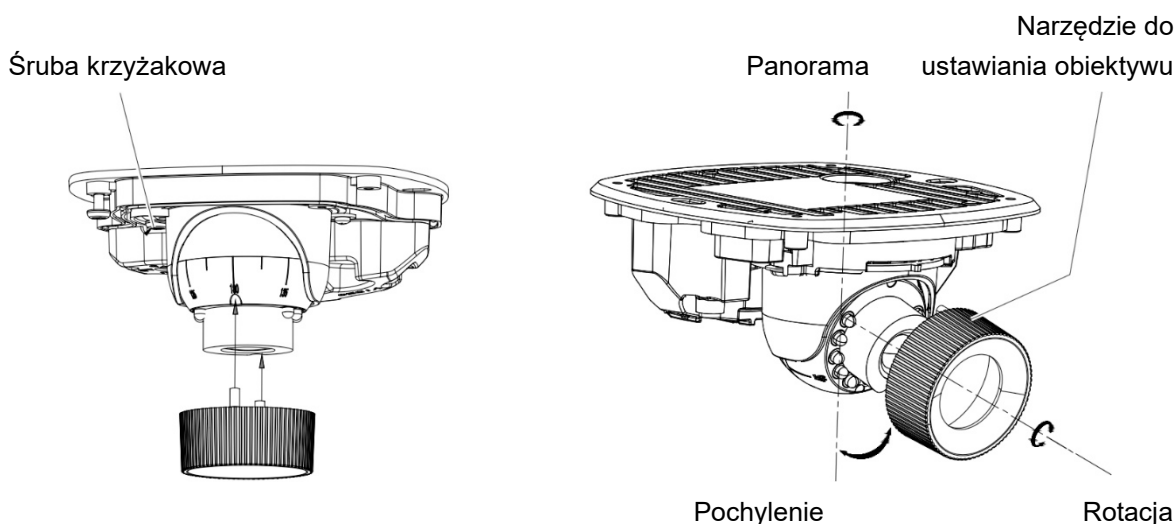


4. Przymocuj podstawę montażową do powierzchni za pomocą dwóch śrub M4 x 25 mm i kołków rozporowych. W przypadku przeprowadzania przewodów przez sufit zrób to przed zamontowaniem kamery.



5. Poluzuj śrubę krzyżakową znajdującą się koło obiektywu. Wyrównaj narzędzie do ustawiania obiektywu z dwoma małymi otworami na kamerze.

Obracaj (przesuwaj) kamerę, używając narzędzia do ustawiania obiektywu, aż obiektyw zostanie ustawiony we właściwej pozycji. Narzędzie służy także do ustawiania kąta pochylenia.

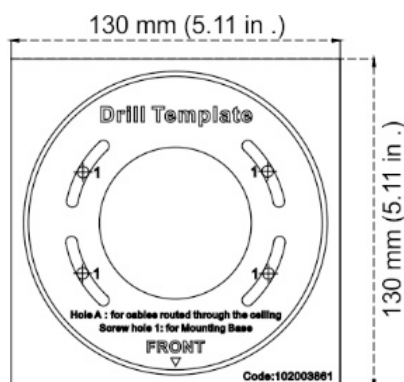


**Uwaga:** Nie należy wyjmować pierścienia z pianki przymocowanego do obiektywu. Ten pierścień z pianki służy do ograniczania odbłasku promiennika podczerwieni.

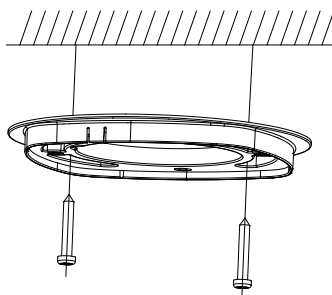
6. Dokręć śrubę torx i przymocuj osłonę obudowy do kamery za pomocą klucza torx.

#### Montaż kamery z użyciem pierścienia montażowego:

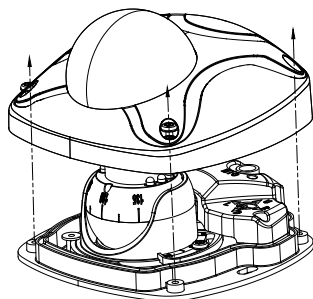
1. Użyj szablonu wiercenia otworów na pierścieniu montażowy, aby zaznaczyć otwory.



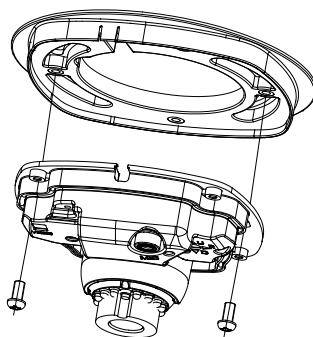
2. Postępuj zgodnie z lokalnymi przepisami BHP. Wywierć otwory w powierzchni montażowej. Jeśli musisz poprowadzić przewody od dołu kamery, wywierć większy otwór na przewody.
3. Przymocuj pierścień montażowy za pomocą dwóch śrub M4 x 25 mm i kołków rozporowych.



4. Używając klucza Torx, poluzuj cztery śruby, aby zdjąć z urządzenia osłonę obudowy.



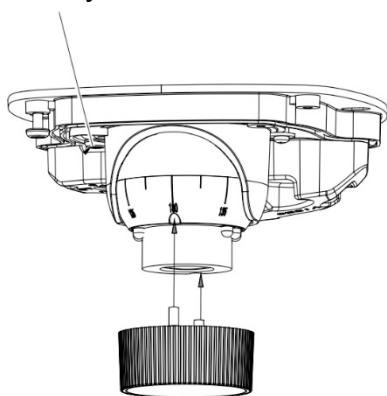
5. Przymocuj podstawę do pierścienia montażowego za pomocą dwóch śrub M4 x 8 mm.



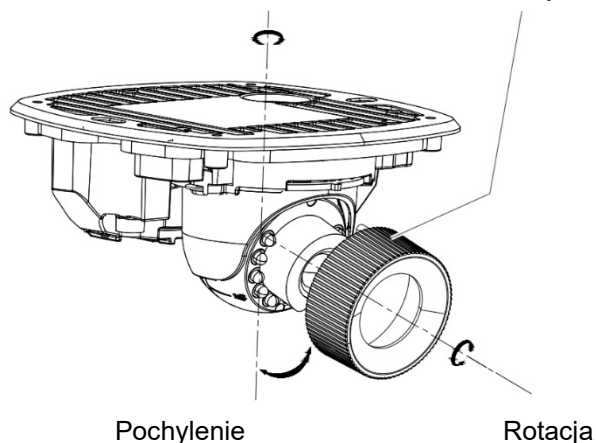
6. Poluzuj śrubę krzyżakową znajdującą się koło obiektywu. Wyrównaj narzędzie do ustawiania obiektywu z dwoma małymi otworami na kamerze.

Obracaj (przesuwaj) kamerę, używając narzędzia do ustawiania obiektywu, aż obiektyw zostanie ustawiony we właściwej pozycji. Narzędzie służy także do ustawiania kąta pochylenia.

Śruba krzyżakowa

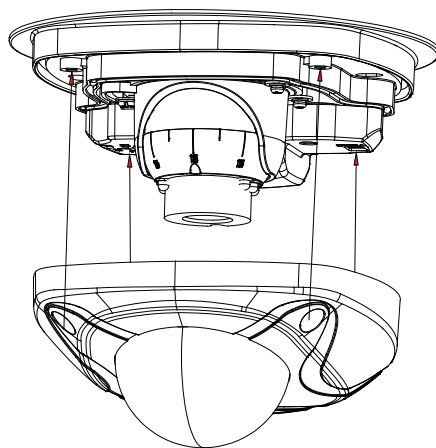


Narzędzie do  
ustawiania obiektywu



**Uwaga:** Nie należy wyjmować pierścienia z pianki przymocowanego do obiektywu. Ten pierścień z pianki służy do ograniczania odbłasku promiennika podczerwieni.

7. Dokręć śrubę blokującą i przymocuj osłonę obudowy do kamery, używając klucza Torx.



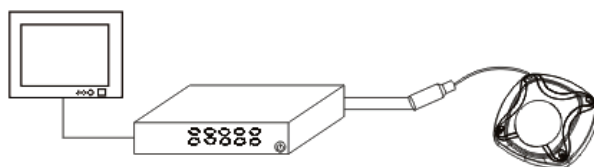
## Programowanie

Wyjście wideo HD-TVI umożliwia programowanie kamery za pomocą funkcji OSD (menu ekranowego). Do menu ekranowego kamery można uzyskać dostęp z poziomu rejestratora. W trybie HD-TVI lub analogowym w celu zaprogramowania kamery naciśnij przycisk OSD. Przycisk ten znajduje się na opasce kabli. W trybie HD-TVI do menu OSD można również uzyskać dostęp za pomocą rejestratora TVI.

### Używanie wyjścia TVI

Po zamontowaniu kamery należy skonfigurować ustawienia kamery na urządzeniu TVI DVR.

Podłącz kabel TVI do urządzenia DVR w sposób pokazany poniżej.



Wybierz protokół **PTZ TruVision Coax** i kliknij przycisk **Menu**, aby wywołać menu kamery.

Więcej informacji znajduje się w instrukcji obsługi urządzenia TVI DVR.

## Wywoływanie menu OSD (menu ekranowego) kamery

### Konfigurowanie kamery:

1. W oknie **Camera Settings** urządzenia DVR przejdź do menu PTZ i wybierz z listy rozwijanej protokół *TruVision-Coax* kamery TruVision HD-TVI.
2. W podglądzie na żywo żądanej kamery kliknij ikonę PTZ Control na pasku narzędzi podglądu na żywo, aby uzyskać dostęp do panelu sterowania PTZ.
3. Wywoływanie menu konfiguracji kamery:

W menu OSD urządzenia DVR wybierz opcję **Menu**.

— lub —

Na urządzeniu DVR wybierz opcję **Iris+**.

- Wybierz opcje menu:

**W rejestratorze TVI (tryb HD-TVI):** Aby wybrać pozycję w menu OSD, kliknij przycisk kierunkowy w górę/w dół. Aby dostosować wartość wybranej pozycji, kliknij przycisk kierunkowy w lewo/w prawo.

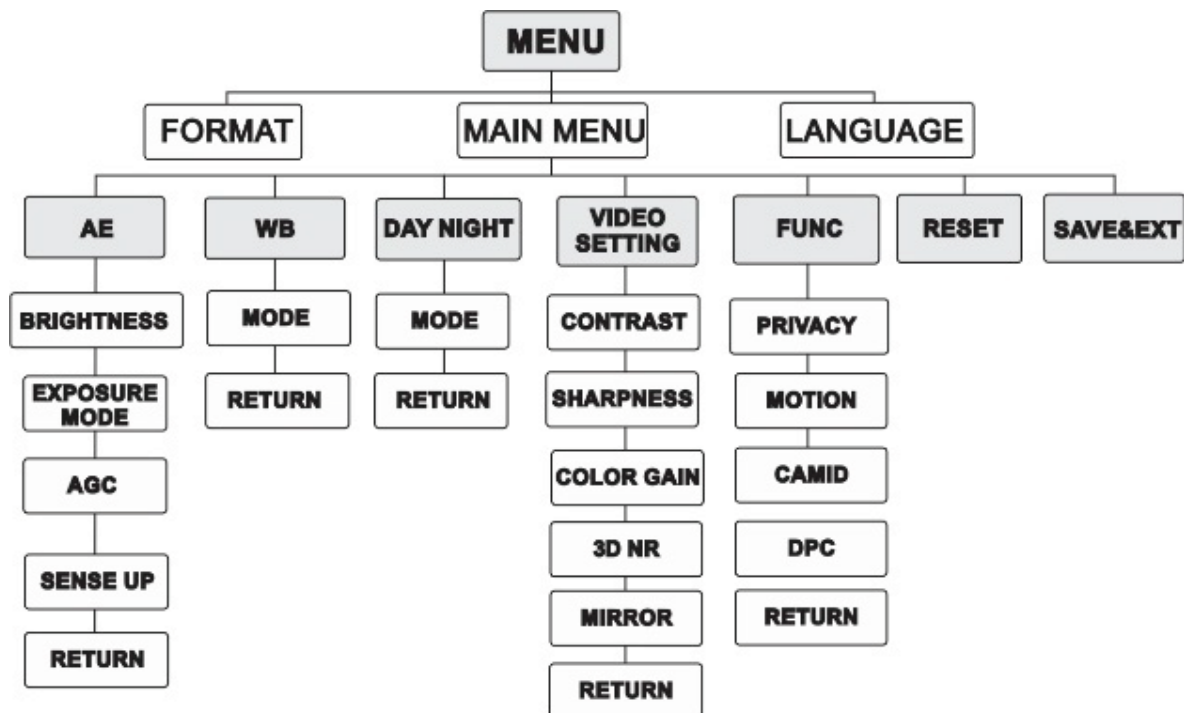
**W kamerze (tryb HD-TVI lub analogowy):** Przycisk OSD znajduje się na opasce kabli. Aby wybrać pozycję w menu OSD, naciśnij przycisk menu OSD w górę/w dół. Aby dostosować wartość wybranej pozycji, naciśnij przycisk menu OSD w lewo/w prawo.

Zostanie wyświetlone menu konfiguracji kamery (układ menu zawiera sekcja „Drzewo menu”).

- Kliknij opcję **Iris+**, aby przejść do podmenu lub potwierdzić wybraną pozycję.
- Po ukończeniu konfiguracji wybierz opcję **Exit** i kliknij opcję **Iris+**, aby zamknąć menu OSD kamery.

**Uwaga:** Menu konfiguracji kamery nie można zamknąć za pomocą przycisku Menu na kamerze.

## Drzewo menu



## Dane techniczne

Zasilacz	12 VDC
Prąd	maks. 290 mA
Zakres temperatur pracy	od -40 do +60°C
Pobór mocy	maks. 3.5 W
Waga (netto)	260 g
Wymiary	99,5 x 97 x 46,8 mm