









Installatiehandleiding voor de TruVision HD-TVI (1080P) / Analoge wedgecamera

TVW-6101

Copyright	© 2022 Carrier. Alle rechten voorbehouden. De informatie in deze handleiding kan zonder voorafgaande kennisgeving worden gewijzigd.
	Dit document mag niet geheel of gedeeltelijk worden gekopieerd of anderszins worden gereproduceerd zonder voorafgaande schriftelijke toestemming van Carrier, behalve waar specifiek toegestaan onder het Amerikaanse en internationale auteursrecht.
Handelsmerken en patenten	Namen en logo's van TruVision zijn een productmerk van Aritech, een onderdeel van Carrier. Andere in dit document gebruikte handelsnamen kunnen handelsmerken of gedeponeerde handelsmerken zijn van de fabrikanten of leveranciers van de betreffende producten.
Fabrikant	OP DE MARKT GEBRACHT DOOR: Carrier Fire & Security Americas Corporation, Inc. 13995 Pasteur Blvd, Palm Beach Gardens, FL 33418, VS GEAUTORISEERDE VERTEGENWOORDIGER IN DE EU: Carrier Fire & Security B.V. Kelvinstraat 7, 6003 DH Weert, Nederland
Naleving van FCC-richtlijnen	Klasse A: Deze apparatuur is getest en voldoet aan de normen voor digitale apparatuur van klasse A volgens deel 15 van de regels van de FCC. Deze normen zijn opgesteld om een redelijke bescherming te bieden tegen storende interferentie wanneer de apparatuur in een bedrijfsomgeving wordt gebruikt. Deze apparatuur genereert en maakt gebruik van radiofrequenties die onder omstandigheden ook uitgestraald kunnen worden. Een onjuiste installatie en gebruik in strijd met de instructiehandleiding kan leiden tot interferentie met etherverbindingen. Het gebruik van deze apparatuur in een woonomgeving kan tot storingen leiden; in dat geval dient de gebruiker, op eigen kosten, alle noodzakelijke maatregelen te nemen om deze situatie te corrigeren.
FCC-voorwaarden	Dit apparaat voldoet aan de vereisten van deel 15 van de FCC-regels. De bediening is onderhevig aan de volgende twee voorwaarden: (1) Dit apparaat mag geen schadelijke storing veroorzaken. (2) Dit apparaat moet alle ontvangen storingen accepteren, inclusief storingen die ongewenste werkingen kunnen veroorzaken.
Canada	This Class A digital apparatus complies with CAN ICES-003 (A)/NMB-3 (A). Cet appareil numérique de la classe A est conforme à la norme NMB-003 du Canada.
Naleving van ACMA-richtlijnen	Kennisgeving! Dit is een Klasse A-product. In een huiselijke omgeving kan dit product radiostoringen veroorzaken. In dat geval dient de gebruiker de nodige maatregelen te treffen.
Certificering	  
EU-richtlijnen	Dit product en (indien van toepassing) ook de meegeleverde accessoires zijn gemarkeerd met "CE" en voldoen daarom aan de geldende, geharmoniseerde Europese normen van de EMC-richtlijn 2014/30/EU, de RoHS-richtlijn 2011/65/EU.
 	2012/19/EU (WEEE-richtlijn): Producten die van dit waarmerk zijn voorzien, mogen in de Europese Unie niet bij het ongesorteerde gemeentelijke afval worden gegooid. U kunt dit product terugbezorgen aan uw plaatselijke leverancier op het moment dat u vergelijkbare nieuwe apparatuur aanschaft, of inleveren op een aangewezen inzamelpunt voor de juiste recycling. Bezoek www.recyclethis.info voor meer informatie.
	2013/56/EU & 2006/66/EC (accu-richtlijn): dit product bevat een accu die in de Europese Unie niet bij het ongesorteerde gemeentelijke afval gegooid mag worden. Raadpleeg de productdocumentatie voor specifieke informatie over accu's. De accu is van dit symbool voorzien. Op het symbool kunnen de volgende letters zijn aangebracht: Cd voor cadmium, Pb voor lood of Hg voor kwik. Voor de juiste recycling levert u de accu in bij uw plaatselijke leverancier of bij een aangewezen inzamelpunt. Bezoek www.recyclethis.info voor meer informatie.

Contactgegevens

EMEA: <https://firesecurityproducts.com>

Australië/Nieuw-Zeeland: <https://firesecurityproducts.com.au/>

Productdocumentatie

Scan de QR-code om de elektronische versie van de productdocumentatie te downloaden. De handleidingen zijn beschikbaar in verschillende talen.



Inhoud

Productoverzicht	2
Contactgegevens en handleidingen/hulpprogramma's/firmware	2
Inhoud van de verpakking	2
Camerabeschrijving	4
Installatie	4
Programmeren	7
Het OSD (On Screen Display)-menu van de camera oproepen	8
Menustructuur	9
Specificaties	9

Productoverzicht

Dit is de installatiehandleiding voor de HD-TVI (1080P) / analoge wedgecamera TVW-6101. Dit document beschrijft een standaardinstallatie.

De configuratiehandleiding is beschikbaar op onze website.

Contactgegevens en handleidingen/hulpprogramma's/firmware

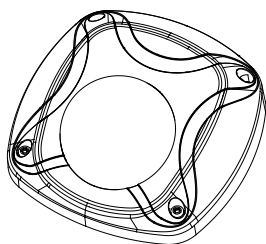
Ga naar de website van uw regio voor contactgegevens en voor het downloaden van de nieuwste handleidingen, hulpprogramma's en firmware.

EMEA:	https://firesecurityproducts.com Handleidingen zijn beschikbaar in verschillende talen.
-------	---

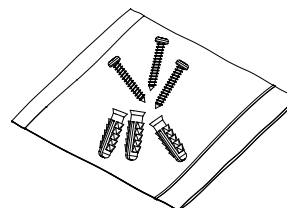
Australië/Nieuw-Zeeland:	https://firesecurityproducts.com.au/
--------------------------	---

Inhoud van de verpakking

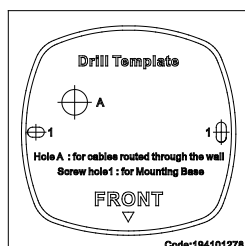
- Camera-unit (kabelboom niet weergegeven)



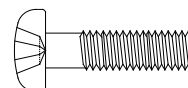
- 3 M4 x 25 mm schroeven en 3 pluggen voor montage aan wand of plafond



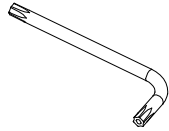
- Boorsjabloon voor camera



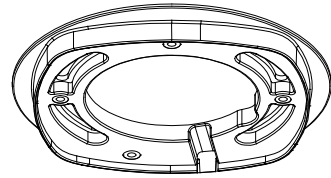
- 2 M4 x 8 mm schroeven worden gebruikt voor het monteren van de camera op de adapterplaat



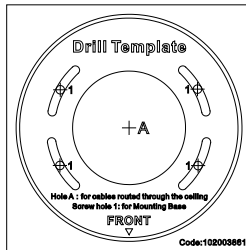
- Torx-inbussleutel



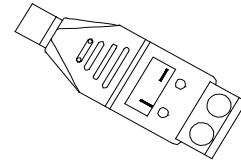
- Adapterplaat



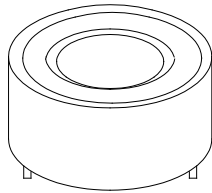
- Boorsjabloon voor adapterplaat



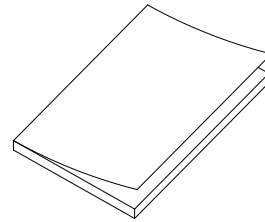
- 12 V gelijkstroom-connector (2 aansluitconnectoren met positieve en negatieve indicatoren)



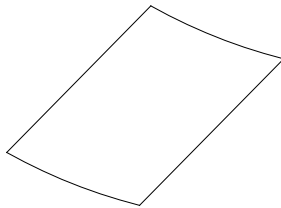
- Gereedschap voor objectief-verstelling



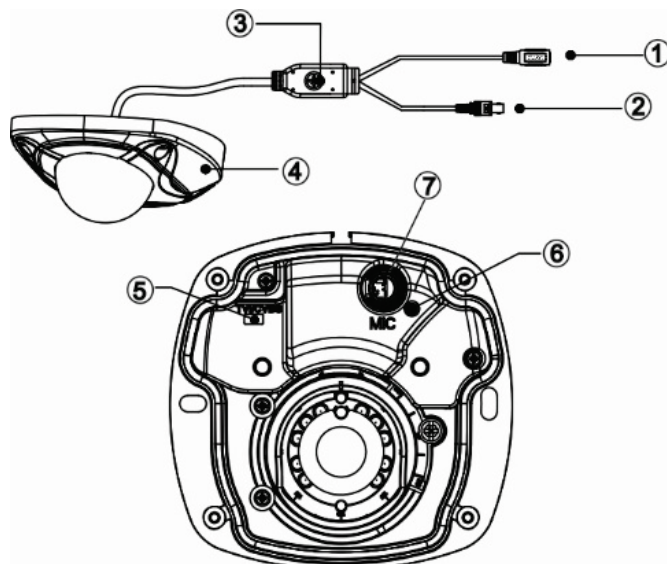
- Installatiegids



- Instructies voor het weggooien van apparatuur



Camerabeschrijving



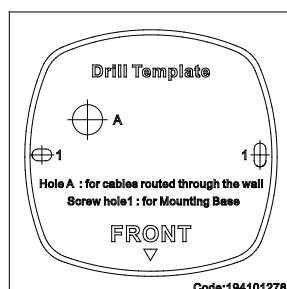
- | | |
|-------------------------------------|----------------------------------|
| 1. 12 VDC-voedingskabel | 5. TVI / 960H analoge schakelaar |
| 2. TVI / 960H analoge video-uitgang | 6. Indicatie-LED Voeding |
| 3. OSD-menuknop | 7. MIC (Audio niet ondersteund) |
| 4. Camerabehuizing | |

Opmerking: Bij gebruik van de HD-TVI-uitgang mag de HD-TVI-wedgecamera alleen worden aangesloten op een DVR die een TVI-sigitaal ondersteund

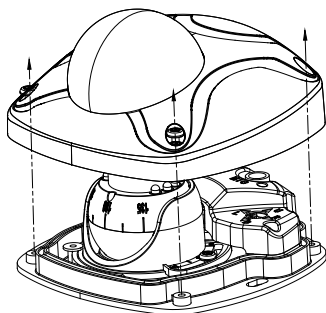
Installatie

Ga als volgt te werk om de camera te monteren op een oppervlak:

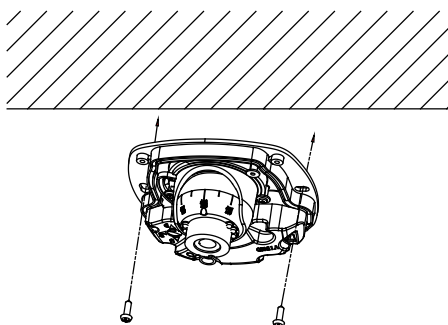
1. Gebruik de boorsjabloon van de camera om de boorgaten te markeren.



2. Volg alle lokale veiligheidsvoorschriften. Boor door het montageoppervlak heen. Als u kabels moet doorvoeren vanaf de onderkant van de camera, maakt u een grotere opening in het montageoppervlak voor de kabelboom.
3. Maak de vier schroeven los met de Torx-inbussleutel en verwijder de behuizing van het apparaat.

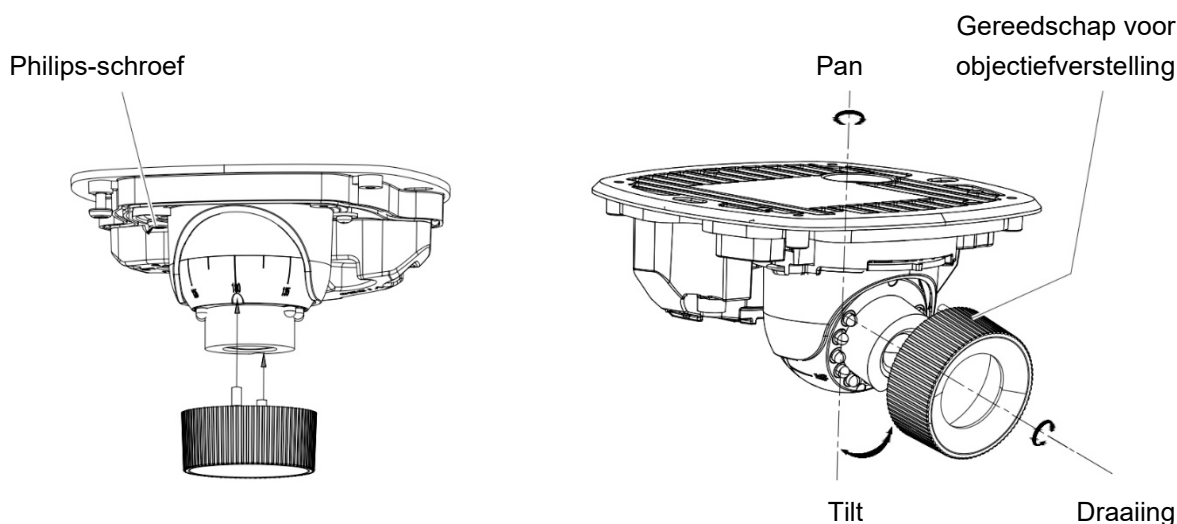


4. Installeer de montagevoet op het oppervlak met de twee M4 x 25 mm schroeven en pluggen. Als u de kabelboom door het plafond moet doorvoeren, doet u dat voordat u de camera monteert.



5. Maak de Philips -schroef, vlakbij de objectiefunit, los. Lijn het gereedschap voor objectiefverstelling uit met de twee kleine gaatjes op de camera-unit.

Draai de camera-unit met behulp van het gereedschap voor objectiefverstelling totdat het objectief in de juiste locatie is geplaatst. Met het gereedschap kan ook de kantelhoek worden veresteld.

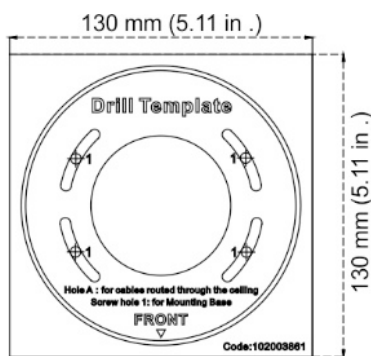


Opmerking: Verwijder de schuimring niet die aan het objectief is bevestigd. Deze schuimring is noodzakelijk om de schittering van infraroodlampjes te verminderen.

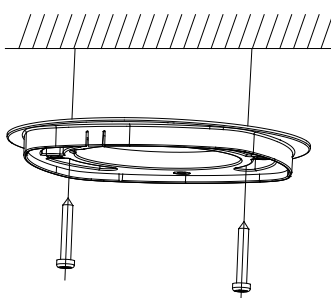
6. Draai de Torx- schroef vast en plaats de behuizing weer op camera-unit met de Torx-inbussleutel.

Ga als volgt te werk om de camera te installeren met de plaatadapter:

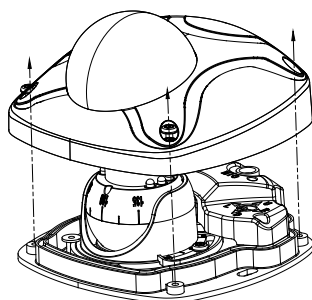
1. Gebruik de boorsjabloon voor de adapterplaat om de gaten te markeren.



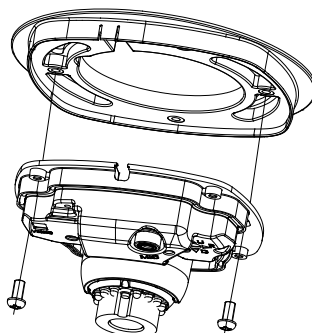
2. Volg alle lokale veiligheidsvoorschriften. Boor door het montageoppervlak heen. Als u kabels moet doorvoeren vanaf de onderkant van de camera, maakt u een grotere opening voor de kabelboom.
3. Monteer de adapterplaat met de twee M4 x 25 mm schroeven en pluggen.



4. Maak de vier schroeven los met de Torx-inbussleutel en verwijder de behuizing van het apparaat.

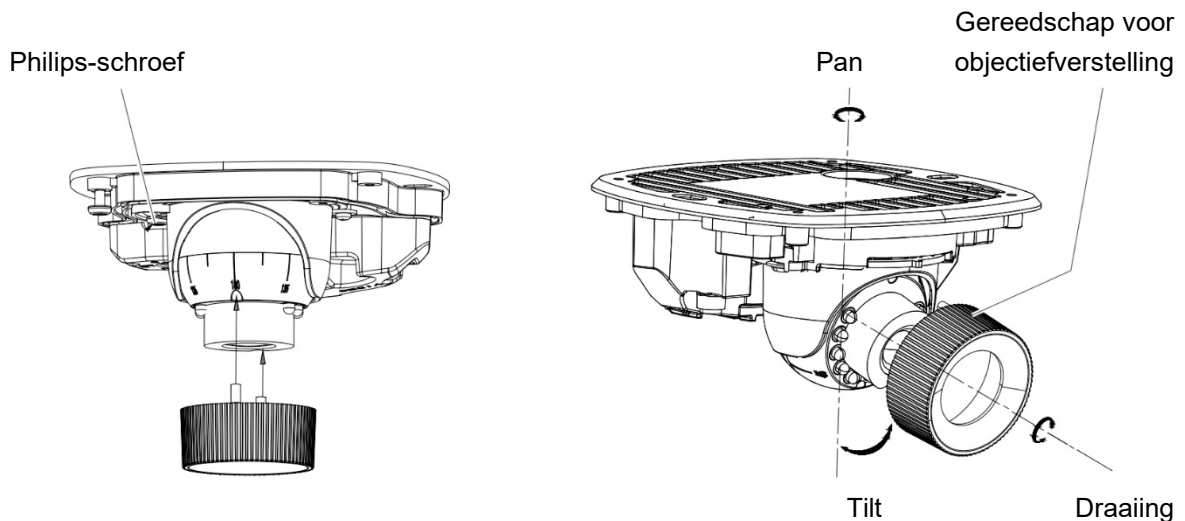


5. Monteer de cameravoet op de adapterplaat met de twee M4 x 8 mm schroeven.



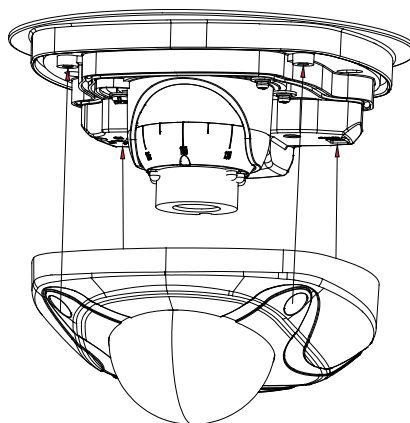
6. Maak de Philips -schroef, vlakbij de objectiefunit, los. Lijn het gereedschap voor objectiefverstelling uit met de twee kleine gaatjes op de camera-unit.

Draai de camera-unit met behulp van het gereedschap voor objectiefverstelling totdat het objectief in de juiste locatie is geplaatst. Met het gereedschap kan ook de kantelhoek worden veresteld.



Opmerking: Verwijder niet de schuimring die aan het objectief is bevestigd. Deze schuimring is noodzakelijk om de schittering van infraroodlampjes te verminderen.

7. Draai de borgschroef vast en plaats de behuizing weer op camera-unit met de Torx-inbusleutel.



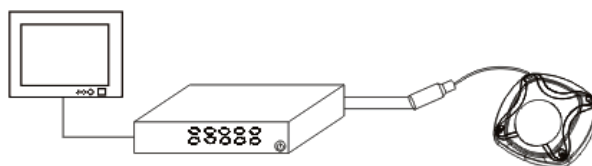
Programmeren

Gebruik in de HD-TVI of analoge modus de OSD-knop (On Screen Display) om de camera te programmeren. De knop bevindt zich op de kabelboom. In de HD-TVI-modus is het OSD-menu ook toegankelijk via de TVI-recorder.

Een TVI-uitgang gebruiken

Zodra de camera is geïnstalleerd, kunt u de camera-instellingen op de TVI-DVR configureren.

Sluit de TVI-kabel aan op de DVR, zoals hieronder wordt weergegeven.



Selecteer het PTZ-protocol **TruVision Coax** en klik op de knop **Menu** om het cameramenu op te roepen.

Raadpleeg de gebruikershandleiding van de TVI-DVR voor meer informatie.

Het OSD (On Screen Display)-menu van de camera oproepen

Ga als volgt te werk om de camera in te stellen in de HD-TVI-modus:

1. Open het PTZ-menu in de **Camera-instellingen** van de DVR en selecteer het *TruVision-Coax*-protocol voor de TruVision HD-TVI-camera in het vervolgkeuzemenu.
2. Klik in de live-weergave van de gewenste camera op het pictogram voor de PTZ-bediening om het PTZ-bedieningspaneel te openen.
3. Ga als volgt te wekr om het configuratiemenu van de camera op te roepen:

Selecteer **Menu** in de OSD van de DVR-camera.

— of —

Selecteer **Iris+** via de DVR.

Het configuratiemenu van de camera wordt weergegeven (zie "Menustructuur" op pagina 9 voor de menustructuur)

4. Selecteer de menu-opties.

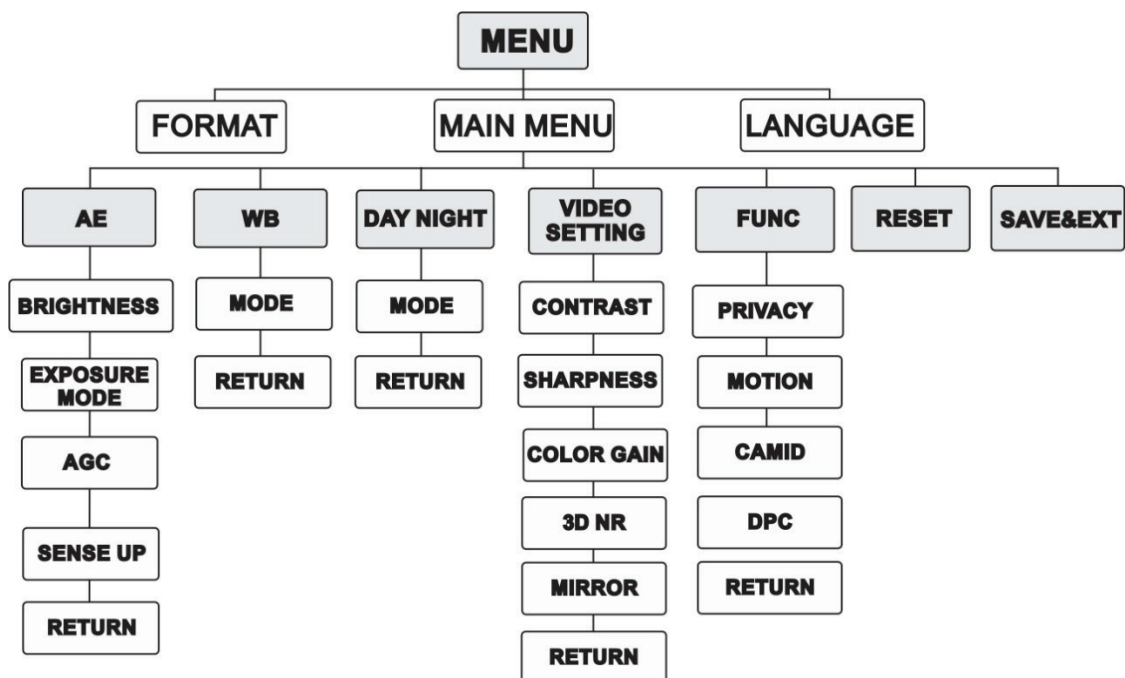
Van de TVI-recorder (HD-TVI-modus): Als u een OSD-item wilt selecteren, klikt u op de richtingsknoppen omhoog/omlaag. Als u de waarde van een geselecteerd item wilt wijzigen, klikt u op de richtingsknoppen naar links/rechts.

Van de camera (HD-TVI- of analoge modus): De OSD-knop bevindt zich op de kabelboom. Als u een OSD-item wilt selecteren, drukt u de knop OSD-menu omhoog/omlaag. Als u de waarde van een geselecteerd item wilt wijzigen, drukt u de knop OSD-menu naar links/rechts.

5. Klik op **Iris+** om het submenu te openen of om het geselecteerde item te bevestigen.
6. Wanneer de installatie is voltooid, selecteert u **Sluiten** en klikt u op **Iris+** om de OSD van de camera te sluiten.

Opmerking: U kunt het configuratiemenu van de camera niet afsluiten met de knop **Menu** op de camera.

Menustructuur



Specificaties

Voedingseenheid	12 V gelijkstroom
Stroom	290 mA max.
Stroomverbruik	3.5 W max.
Bereik bedrijfstemperatuur	-40 tot +60 °C
Gewicht (netto)	260 g
Afmetingen	99,5 × 97 × 46,8 mm