





Guida all'installazione della telecamera wedge TruVision HD-TVI/analogica 1080P

TVW-6101

Copyright	<p>© 2022 Carrier. Tutti i diritti riservati. Le informazioni contenute in questo manuale sono soggette a modifiche senza preavviso.</p> <p>Questo documento non può essere copiato in tutto o in parte o riprodotto in altro modo senza previo consenso scritto di Carrier, ad eccezione di dove specificamente consentito dalla legge statunitense e internazionale sul copyright.</p>
Marchi commerciali e brevetti	<p>I nomi e i logo TruVision sono un marchio di prodotto di Aritech, una parte di Carrier. Altre designazioni commerciali utilizzate nel presente documento possono essere marchi commerciali o marchi commerciali registrati dei produttori o dei fornitori dei rispettivi prodotti.</p>
Produttore	<p>COMMERCIALIZZATO DA: Vettore Fire & Security Americas Corporation, Inc. 13995 Pasteur Blvd, Palm Beach Gardens, FL 33418, USA</p> <p>RAPPRESENTANTE AUTORIZZATO UE: Carrier Fire & Security BV Kelvinstraat 7, 6003 DH Weert, Paesi Bassi</p>
Conformità alle norme FCC	<p>Classe A: questa apparecchiatura è stata testata ed è risultata conforme ai limiti previsti per un dispositivo digitale di classe A, ai sensi dell'Articolo 15 delle norme FCC. Tali limiti sono previsti per fornire una protezione adeguata da interferenze dannose quando l'apparecchiatura è utilizzata in un ambiente commerciale. Questa apparecchiatura genera, utilizza e può emettere frequenze radio e, qualora non venga installata e utilizzata nel rispetto del manuale di istruzioni, potrebbe causare interferenze dannose alle comunicazioni radio stesse. È probabile che l'utilizzo di questa apparecchiatura in un'area residenziale possa causare interferenze dannose; in tal caso, all'utente sarà richiesto di correggere l'interferenza a proprie spese.</p>
Condizioni FCC	<p>Il presente dispositivo è conforme all'Articolo 15 delle norme FCC. Il funzionamento è soggetto alle due condizioni seguenti:</p> <ol style="list-style-type: none"> (1) Il dispositivo non può causare interferenze dannose. (2) Il dispositivo deve accettare tutte le interferenze ricevute, comprese quelle che potrebbero causare un funzionamento indesiderato.
Canada	<p>This Class A digital apparatus complies with CAN ICES-003 (A)/NMB-3 (A). Cet appareil numérique de la classe A est conforme à la norme CAN ICES-003 (A)/NMB-3 (A).</p>
Conformità ACMA	<p>Attenzione! Questo è un prodotto di Classe A. In ambienti domestici questo prodotto può provocare interferenze radio, in tal caso all'utente può essere richiesto di prendere misure adeguate.</p>
Certificazione	
Direttive UE	<p>Questo prodotto e, se applicabile, anche gli accessori in dotazione sono contrassegnati con il marchio "CE" e quindi sono conformi alle norme armonizzate europee applicabili elencate nell'ambito della direttiva sulla compatibilità elettromagnetica 2014/30/EU, la direttiva RoHS 2011/65/EU.</p>
	<p>2012/19/EU (direttiva RAEE): i prodotti contrassegnati da tale simbolo non possono essere smaltiti come rifiuti urbani indifferenziati all'interno dell'Unione europea. Per il loro corretto smaltimento, è possibile restituirli al fornitore locale a seguito dell'acquisto di un prodotto nuovo equivalente, oppure rivolgersi e consegnarli presso i centri di raccolta preposti. Per ulteriori informazioni, visitare il sito www.recyclethis.info.</p>



2013/56/EU & 2006/66/EC (direttiva su batterie e accumulatori): Questo prodotto contiene una batteria che non può essere smaltita nei rifiuti urbani indifferenziati all'interno dell'Unione europea. Consultare la documentazione del prodotto per informazioni specifiche sulla batteria. Il simbolo di etichettatura della batteria potrebbe includere delle lettere che indicano gli elementi cadmio (Cd), piombo (Pb) o mercurio (Hg). Per un adeguato smaltimento, restituire la batteria al fornitore o consegnarla presso un centro di raccolta preposto. Per ulteriori informazioni, visitare il sito www.recyclethis.info.

Informazioni di contatto

EMEA: <https://firesecurityproducts.com>

Australia/Nuova Zelanda: <https://firesecurityproducts.com.au/>

Documentazione del prodotto

Per scaricare la versione elettronica della documentazione del prodotto scansionare il codice QR. I manuali sono disponibili in diverse lingue.



Contenuto

Panoramica del prodotto	2
Informazioni di contatto e manuali/strumenti/firmware	2
Contenuto della confezione	2
Descrizione telecamera	4
Installazione	4
Programmazione	7
Richiamare il menu OSD (On Screen Display) della telecamera	8
Struttura del menu	9
Specifiche	9

Panoramica del prodotto

Questa è la Guida di installazione per la telecamera wedge HD-TVI (1080P) / analogica TVW-6101. e descrive l'installazione standard.

Il manuale di configurazione è disponibile sul nostro sito web.

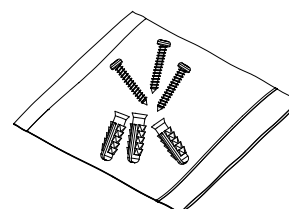
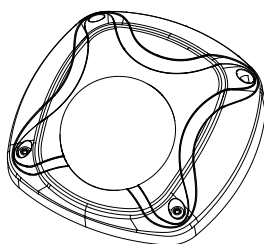
Informazioni di contatto e manuali/strumenti/firmware

Per informazioni di contatto e per scaricare i manuali, gli strumenti e il firmware più recenti, visitare il sito Web della propria regione.

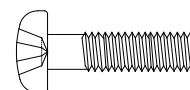
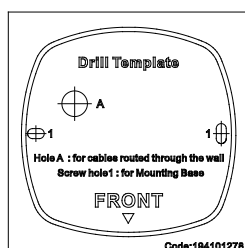
Americhe:	www.interlogix.com
EMEA:	www.firesecurityproducts.com I manuali sono disponibili in diverse lingue.
Australia/Nuova Zelanda:	www.utcfs.com.au

Contenuto della confezione

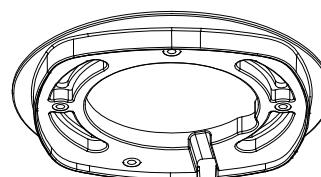
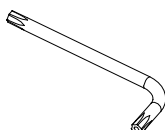
- Gruppo telecamera (fascio di cavi non mostrato)
- 3 viti M4 x 25 mm e 3 tasselli per installazione a parete o a soffitto



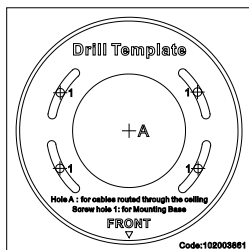
- Dima di foratura telecamera
- 2 viti M4 x 8 mm usate per installare la telecamera alla piastra adattatore



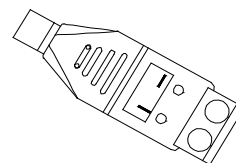
- Chiave Torx
- Piastra adattatore



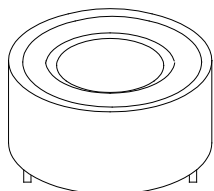
- Dima di foratura per la piastra adattatore



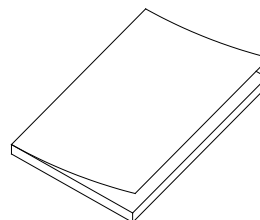
- Connettore 12 V CC (2 connettori per terminali con indicatori positivo e negativo).



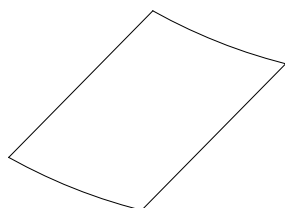
- Strumento di regolazione obiettivo



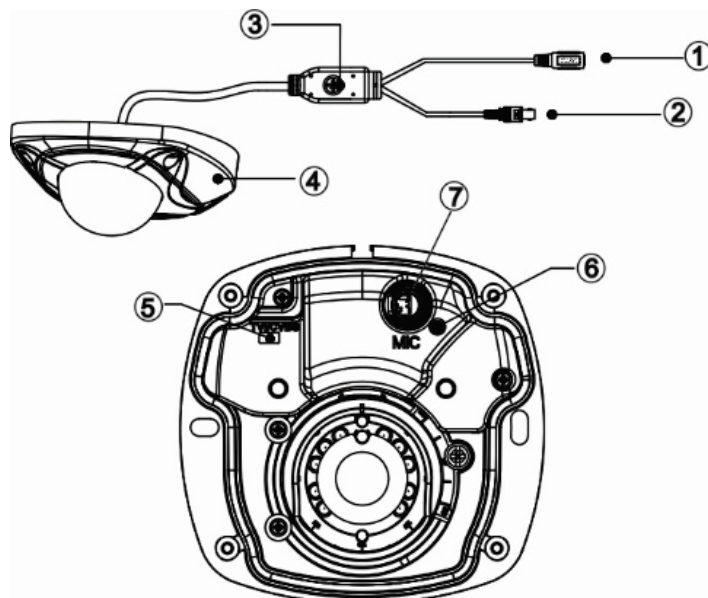
- Guida all'installazione



- Istruzioni per lo smaltimento delle apparecchiature



Descrizione telecamera



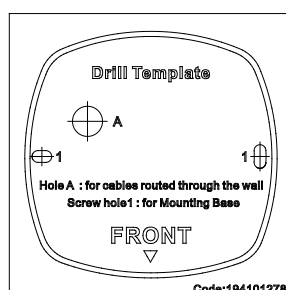
1. Cavo di alimentazione 12 VCC
2. Uscita video analogica TVI / 960H
3. Pulsante del menu OSD
4. Custodia per telecamera
5. Interruttore analogico TVI / 960H
6. LED di alimentazione
7. MIC (Audio non supportato)

Nota: Quando si usa l'uscita HD-TVI, la telecamera wedge HD-TVI deve essere collegata esclusivamente a un DVR che supporta un segnale TVI.

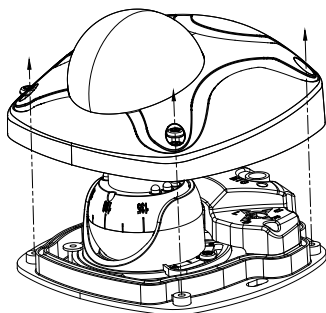
Installazione

Per installare la telecamera su una superficie:

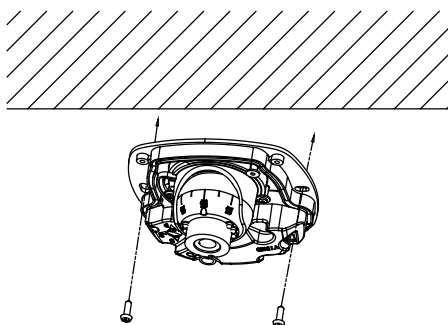
1. Utilizzare la dima di foratura della telecamera per segnare i fori di montaggio.



2. Seguire tutte le norme di sicurezza locali. Forare la superficie di montaggio. Qualora sia necessario instradare i cavi che fuoriescono dalla parte inferiore della telecamera, fare un foro più largo nel soffitto per consentire il passaggio dei cavi.
3. Utilizzando la chiave Torx, allentare le quattro viti per rimuovere il coperchio dal dispositivo.

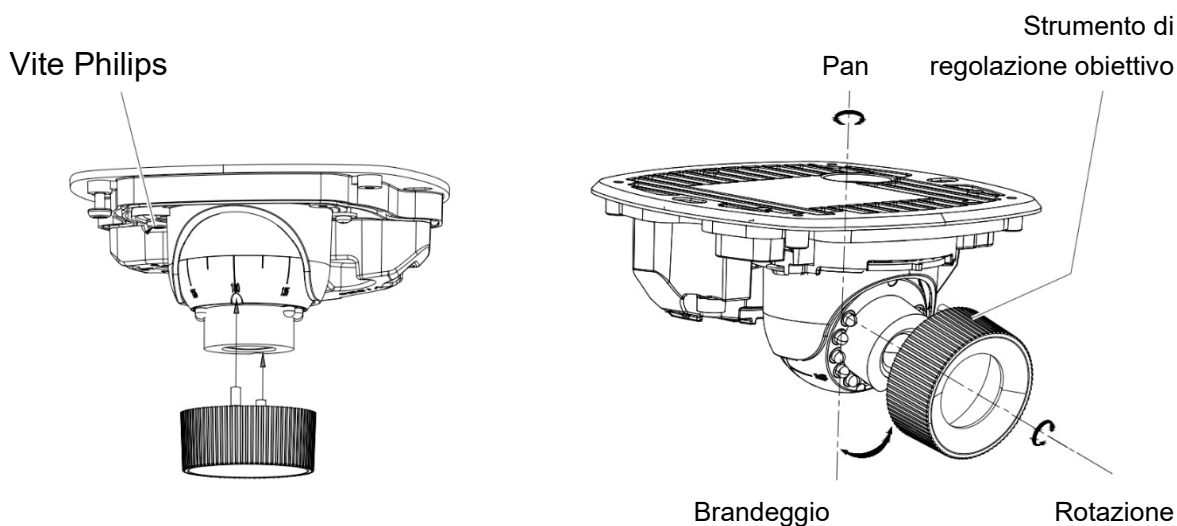


4. Installare la base di montaggio sulla superficie utilizzando due delle viti M4 x 25 mm e i tasselli. Se si deve instradare il fascio di cavi attraverso il soffitto, farlo prima del montaggio della telecamera.



5. Allentare la vite Philips, situata vicino al gruppo obiettivo. Allineare lo strumento di regolazione obiettivo con i due piccoli fori che si trovano sul gruppo telecamera.

Ruotare (panoramica) il gruppo telecamera utilizzando lo strumento di regolazione obiettivo fino a quando l'obiettivo non è posizionato correttamente. Lo strumento viene utilizzato anche per regolare l'angolo di inclinazione.

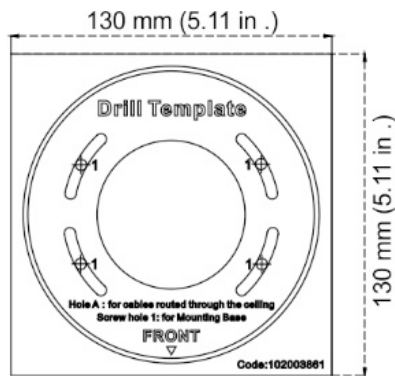


Nota: si prega di non rimuovere l'anello in materiale sintetico attaccato all'obiettivo. Tale anello è necessario per ridurre il bagliore degli illuminatori IR.

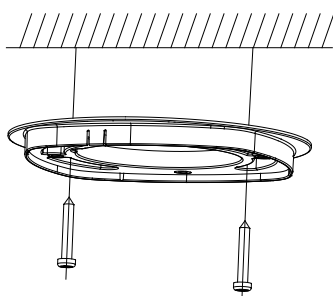
6. Serrare la vite Torx e re-installare il coperchio dell'alloggiamento sul gruppo telecamera utilizzando la chiave Torx.

Per installare la telecamera utilizzando la piastra adattatore:

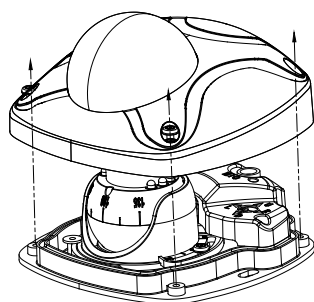
1. Utilizzare la dima di foratura della piastra adattatore per segnare i fori.



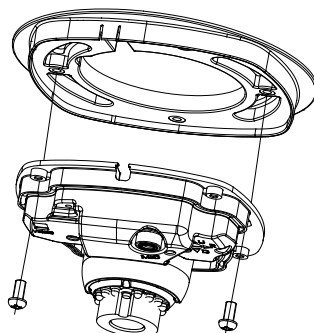
2. Seguire tutte le norme di sicurezza locali. Forare la superficie di montaggio. Qualora sia necessario instradare i cavi che fuoriescono dalla parte inferiore della telecamera, fare un foro più largo per consentire il passaggio dei cavi.
3. Installare la piastra adattatore sulla superficie utilizzando due delle viti M4 x 25 mm e i tasselli.



4. Utilizzando la chiave Torx, allentare le quattro viti per rimuovere il coperchio dal dispositivo.

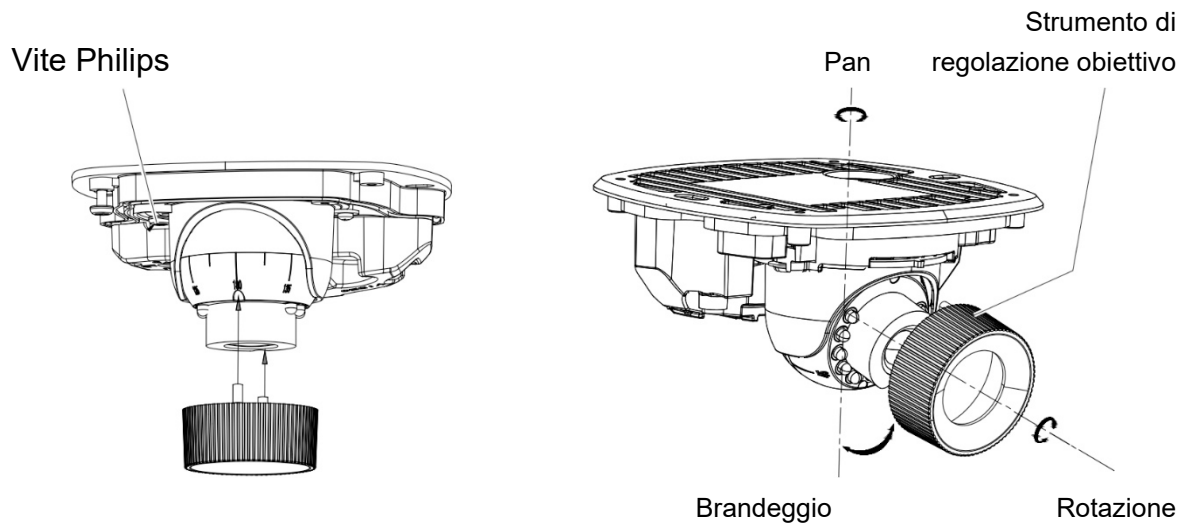


5. Installare la base della telecamera sulla piastra adattatore usando due viti M4 x 8 mm.



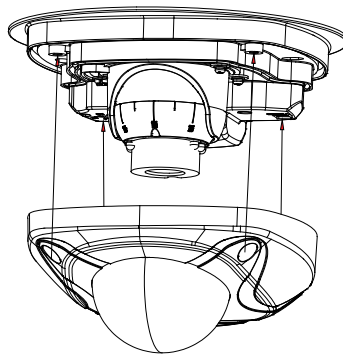
6. Allentare la vite Philips, situata vicino al gruppo obiettivo. Allineare lo strumento di regolazione obiettivo con i due piccoli fori che si trovano sul gruppo telecamera.

Ruotare (panoramica) il gruppo telecamera utilizzando lo strumento di regolazione obiettivo fino a quando l'obiettivo non è posizionato correttamente. Lo strumento viene utilizzato anche per regolare l'angolo di inclinazione.



Nota: si prega di non rimuovere l'anello in materiale sintetico attaccato all'obiettivo. Tale anello è necessario per ridurre il bagliore degli illuminatori IR.

7. Serrare la vite di bloccaggio e re-installare il coperchio dell'alloggiamento sul gruppo telecamera utilizzando la chiave Torx.



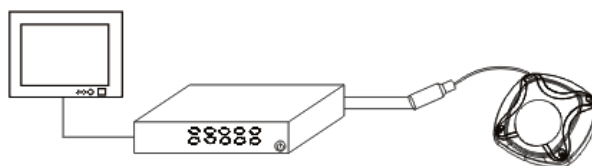
Programmazione

In modalità HD-TVI o analogica, utilizzare il pulsante OSD (On Screen Display) per programmare la telecamera. Il pulsante si trova sul cablaggio. Nella modalità HD-TVI, è possibile accedere al menu OSD anche tramite il registratore TVI.

Uso dell'uscita TVI

Una volta installata la telecamera, è possibile configurare le impostazioni della telecamera sull'unità DVR TVI.

Collegare il cavo TVI all'unità DVR, come illustrato di seguito.



Selezionare il protocollo **PTZ TruVision Coax**, quindi fare clic sul tasto **Menu** per richiamare il menu della telecamera.

Per ulteriori informazioni, fare riferimento al manuale dell'utente dell'unità DVR TVI.

Richiamare il menu OSD (On Screen Display) della telecamera

Per configurare la telecamera in modalità HD-TVI:

1. In **Camera Settings** del DVR, accedere al menu PTZ e selezionare il protocollo *TruVision-Coax* per la telecamera TruVision HD-TVI dal menu a discesa.
2. Nella barra degli strumenti della visualizzazione live della telecamera desiderata, fare clic sull'icona PTZ Control per accedere al relativo pannello di controllo.
3. Per richiamare il menu di configurazione della telecamera:

Nell'OSD telecamera del DVR, selezionare **Menu**.

- oppure -

Dal DVR, selezionare **Iris+**.

Viene visualizzato il menu di configurazione della telecamera (vedere "Struttura del menu" a pagina 9 per la struttura del menu).

4. Selezionare le opzioni di menu:

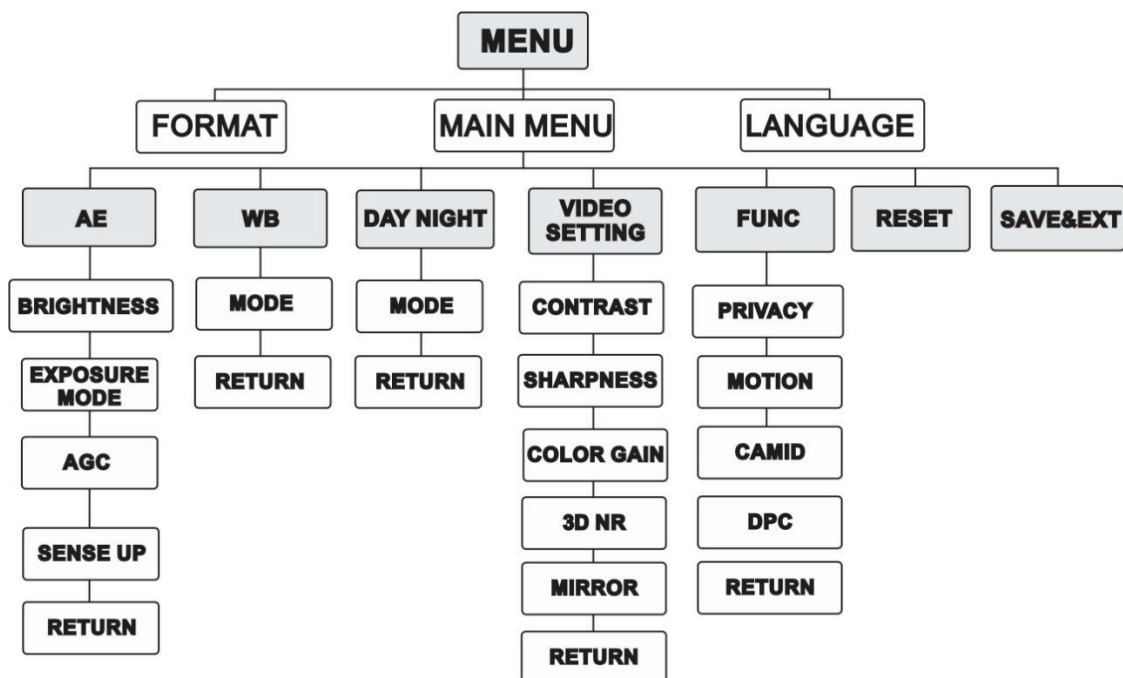
Dal Registratore TVI (modalità HD-TVI): per selezionare un elemento OSD, fare clic sui pulsanti direzionali su/giù. Per regolare il valore di un elemento selezionato, fare clic sui pulsanti direzionali sinistra/destra.

Dalla fotocamera (HD-TVI o modalità analogica): Il pulsante OSD si trova sul cablaggio. per selezionare un elemento OSD, premere il tasto menu OSD su/giù. Per regolare il valore di un elemento selezionato, premere il tasto menu OSD sinistra/destra.

5. Fare clic su **Iris+** per entrare nel sottomenu o per confermare l'elemento selezionato.
6. Quando la configurazione è completata, selezionare **Exit** e fare clic su **Iris+** per uscire dalla modalità OSD telecamera.

Nota: non è possibile uscire dal menu di configurazione della telecamera utilizzando il tasto Menu sulla telecamera.

Struttura del menu



Specifiche

Alimentazione	12 V CC
Corrente	290 mA max
Consumo energetico	3.5 W max
Intervallo della temperatura di funzionamento	Da -40 a +60 °C
Peso (netto)	260 g (
Dimensioni	99,5 x 97 x 46,8 mm