







# Guide d'installation de la caméra wedge HD- TVI/analogique 1080p TruVision

<b>Copyright</b>	<p>© 2018 Carrier. Tous droits réservés. Les informations de ce manuel sont susceptibles d'être modifiées sans préavis.</p> <p>Ce document ne peut être copié en tout ou en partie, ou reproduit d'une quelconque manière, sans le consentement écrit préalable de Carrier, sauf si spécifiquement autorisé par les lois américaines et internationales en termes de copyright.</p>
<b>Marques et brevets</b>	<p>Les noms et logos TruVision sont des marques de produit d'Aritech, qui fait partie de Carrier.</p> <p>Il est possible que les autres noms de marque mentionnés dans ce document soient des marques commerciales ou déposées de leurs fabricants ou fournisseurs respectifs.</p>
<b>Fabricant</b>	<p>COMMERCIALISÉ PAR :</p> <p>Carrier Fire &amp; Security Americas Corporation, Inc. 13995 Pasteur Blvd, Palm Beach Gardens, FL 33418, USA</p> <p>REPRÉSENTANT AUTORISÉ POUR L'UE :</p> <p>Carrier Fire &amp; Security B.V. Kelvinstraat 7, 6003 DH Weert, Pays-Bas</p>
<b>Certification</b>	   
<b>Conformité FCC</b>	<p><b>Classe A</b> : conformément à la section 15 des règles de la FCC, ce périphérique a été testé et jugé conforme aux normes de la classe A. Ces limites ont été définies afin d'assurer une protection adaptée contre les interférences nuisibles en cas d'utilisation dans un environnement commercial. Ce matériel produit, exploite et est en mesure d'émettre un rayonnement radioélectrique. Pour éviter la production d'interférences nuisibles aux communications radio, il est essentiel d'installer et d'utiliser ce matériel conformément au manuel. L'utilisation de ce matériel dans une zone résidentielle peut générer des interférences nuisibles. Dans ce cas, l'utilisateur doit y remédier à sa charge.</p>
<b>Règles de la FCC</b>	<p>Ce périphérique est conforme aux données indiquées dans la section 15 des règles de la FCC. Son fonctionnement fait l'objet des deux conditions suivantes :</p> <p>(1) Ce périphérique ne doit pas occasionner d'interférence nuisible ;</p> <p>(2) Ce périphérique doit être en mesure de réceptionner toute interférence, y compris celles pouvant entraîner des anomalies.</p>
<b>Canada</b>	<p>This Class A digital apparatus complies with CAN ICES-003 (A)/NMB-3 (A).</p> <p>Cet appareil numérique de la classe A est conforme à la norme CAN ICES-003 (A)/NMB-3 (A).</p>
<b>Conformité ACMA</b>	<p><b>Attention</b> : ceci est un produit de classe A. Dans un environnement domestique, ce produit peut causer des interférences radio, auquel cas l'utilisateur devra prendre les mesures adéquates.</p>
<b>Directives de l'Union européenne</b>	<p>Le symbole CE est indiqué sur ce produit et, le cas échéant, les accessoires fournis, afin de signaler leur conformité aux normes européennes applicables, associées aux directives sur la compatibilité électromagnétique 2014/30/EU et RoHS 2011/65/EU.</p> <p><b>2012/19/EU (directive sur les WEEE)</b> : les produits comportant ce symbole ne peuvent pas être mêlés aux déchets municipaux non assujettis au tri sélectif au sein de l'Union européenne. Il convient donc de les remettre au fournisseur local au moment de l'achat d'un nouvel équipement équivalent, ou de les emmener dans un point de collecte approprié. Pour obtenir des informations supplémentaires, rendez-vous à l'adresse <a href="http://www.recyclethis.info">www.recyclethis.info</a>.</p>





**2013/56/EU et 2006/66/EC (directive sur les batteries)** : ce produit contient une batterie qui ne peut pas être mêlée aux déchets municipaux non assujettis au tri sélectif au sein de l'Union Européenne. Reportez-vous à la documentation du produit pour obtenir des informations supplémentaires sur les batteries. La batterie comporte ce symbole, pouvant être accompagné de certains caractères faisant état de la présence de cadmium (Cd), de plomb (Pb) ou de mercure (Hg). Il convient donc de la remettre à votre fournisseur ou de l'emmener dans un point de collecte approprié. Pour obtenir des informations supplémentaires, rendez-vous à l'adresse [www.recyclethis.info](http://www.recyclethis.info).

**Coordonnées**

Région EMEA : <https://firesecurityproducts.com>

Australie et Nouvelle-Zélande : <https://firesecurityproducts.com.au/>

**Documentation du produit**

Scannez le code QR pour télécharger une version électronique de la documentation du produit. Les manuels sont disponibles en plusieurs langues.





# Sommaire

<b>Présentation du produit</b>	<b>2</b>
<b>Coordonnées et obtention de manuels/outils/microprogrammes</b>	<b>2</b>
<b>Présentation du produit</b>	<b>2</b>
<b>Description de la caméra</b>	<b>4</b>
<b>Installation</b>	<b>4</b>
<b>Programmation</b>	<b>7</b>
<b>Accès au menu OSD de la caméra</b>	<b>8</b>
<b>Arborescence du menu</b>	<b>9</b>
<b>Caractéristiques techniques</b>	<b>9</b>

# Présentation du produit

Ce guide se rapporte à la caméra wedge HD-TVI/analogique 1080p TVW-6101. La procédure d'installation décrite est de type standard.

Le manuel de configuration correspondant est disponible sur notre site Web.

## Coordonnées et obtention de manuels/outils/microprogrammes

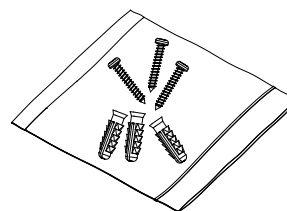
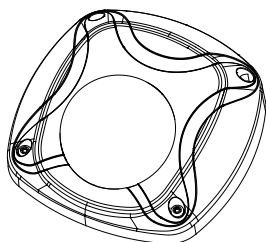
Pour obtenir nos coordonnées ou télécharger les derniers manuels, outils et microprogrammes, rendez-vous sur le site Web applicable à votre région.

Région EMEA	<a href="https://firesecurityproducts.com">https://firesecurityproducts.com</a> Les manuels sont disponibles en plusieurs langues.
Australie et Nouvelle-Zélande	<a href="https://firesecurityproducts.com.au/">https://firesecurityproducts.com.au/</a>

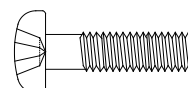
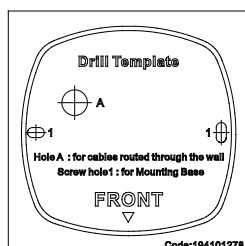
# Présentation du produit

Ce document correspond au guide d'installation de la caméra wedge TVI haute résolution TruVision (modèle TVW-2401/TVW-4401). La procédure d'installation décrite est de type standard.

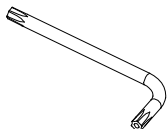
- Caméra (faisceau de câbles non illustré)
- 3 chevilles et 3 vis M4 x 25 mm pour une installation au mur ou au plafond



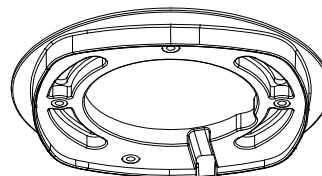
- Modèle de perçage de la caméra
- 2 vis M4 x 8 pour l'installation de la caméra sur la plaque adaptatrice



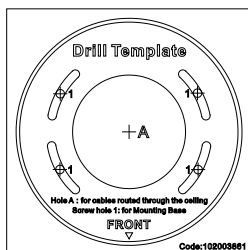
- Clé Torx



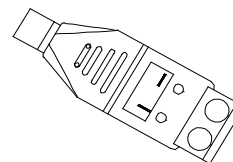
- Plaque adaptatrice



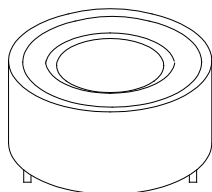
- Modèle de perçage de la plaque adaptatrice



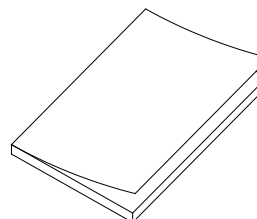
- Connecteur 12 VDC (2 connecteurs avec indication de polarité)



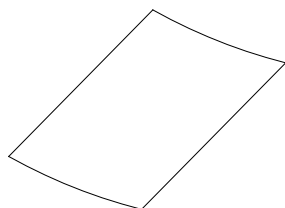
- Outil d'ajustement de l'objectif



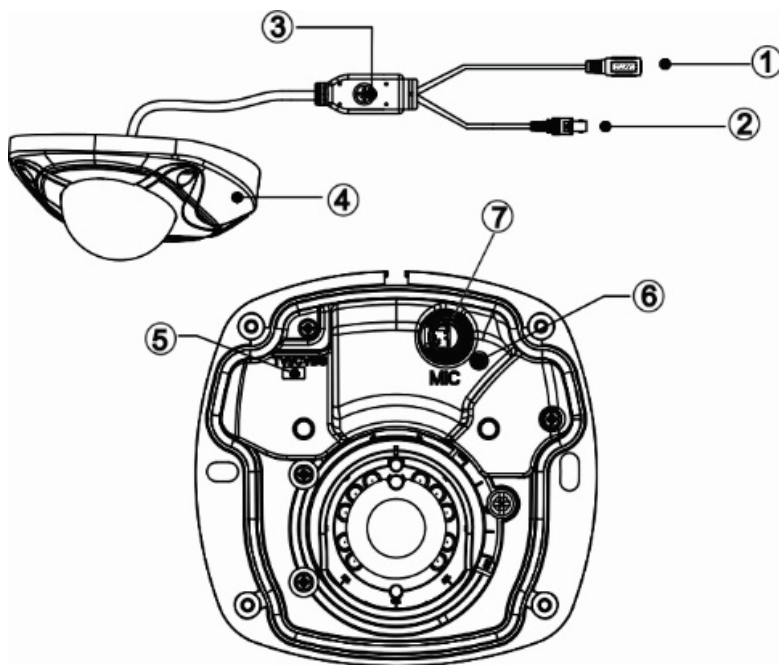
- Guide d'installation



- Instructions relatives au traitement des équipements usagés



# Description de la caméra



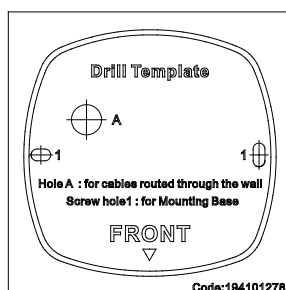
- |                                     |  |
|-------------------------------------|--|
| 1. Câble d'alimentation 12 VDC      | 5. Commutateur analogique TVI/960H         |
| 2. Sortie vidéo analogique TVI/960H | 6. Témoin d'alimentation                   |
| 3. Bouton du menu OSD               | 7. Haut-parleur (audio non pris en charge) |
| 4. Caisson                          |  |

**Remarque** : si vous utilisez la sortie HD-TVI, la caméra wedge HD-TVI doit uniquement être connectée à un DVR qui prend en charge les signaux TVI.

## Installation

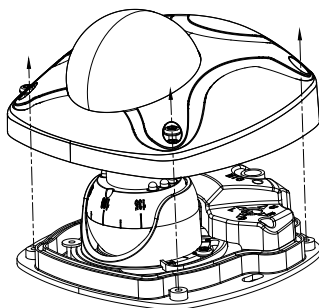
### Pour fixer la caméra :

1. Utilisez le modèle de perçage de la plaque adaptatrice pour marquer l'emplacement des orifices.

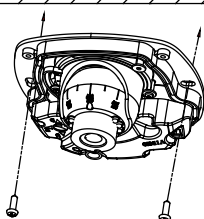
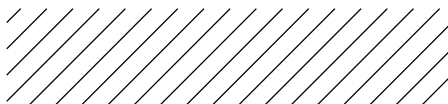


2. Suivez toutes les consignes de sécurité applicables. Percez la surface de montage. Si vous souhaitez y acheminer les câbles de la caméra, percez un orifice plus large destiné au faisceau.
3. À l'aide de la clé Torx, desserrez les quatre vis afin de retirer le caisson de la caméra.



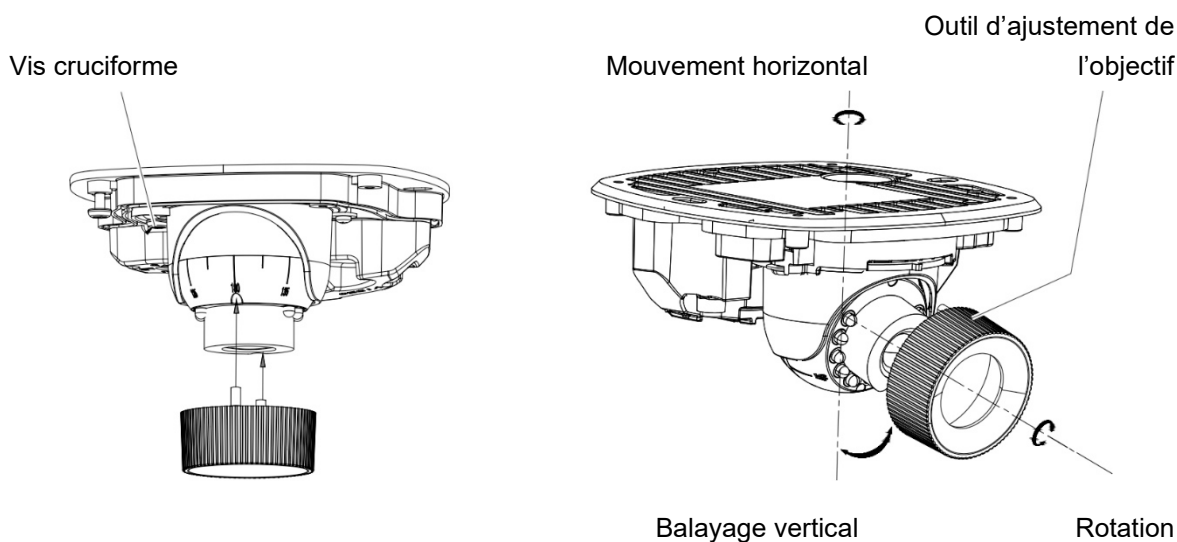


- Fixez la base de montage à la surface à l'aide de deux vis M4 x 25 mm et de deux chevilles. Si vous faites passer le faisceau de câbles par le plafond, effectuez cette opération avant de monter la caméra.



- Desserrez la vis cruciforme, située près de l'objectif. Aalignez les deux petits trous situés sur la caméra avec l'outil d'ajustement de l'objectif.

Faites pivoter la caméra à l'aide de l'outil d'ajustement de l'objectif jusqu'à ce que ce même objectif soit placé au bon endroit. L'outil permet également d'ajuster l'angle d'inclinaison vertical.

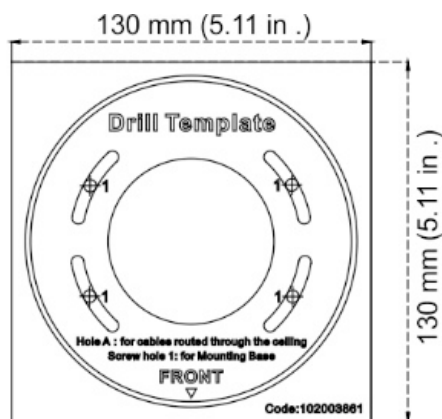


**Remarque** : ne retirez pas l'anneau en mousse fixé à l'objectif. Celui-ci est nécessaire pour réduire l'intensité des rayons IR.

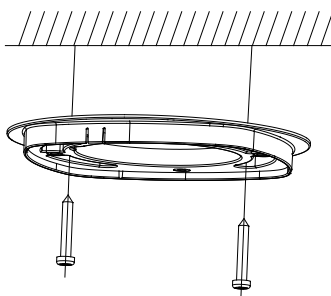
- Serrez la vis de blocage et réinstallez le caisson de la caméra à l'aide de la clé Torx.

## Pour installer la caméra à l'aide de la plaque adaptatrice :

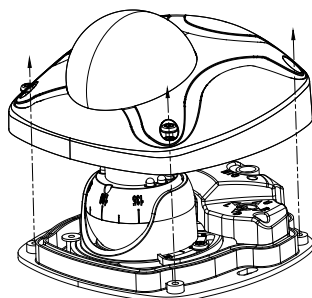
1. Utilisez le modèle de perçage de la plaque adaptatrice pour marquer l'emplacement des orifices.



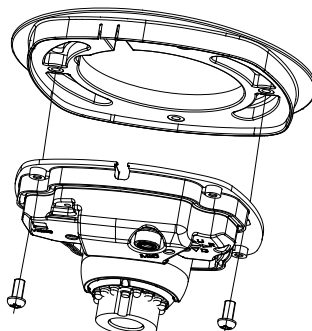
2. Suivez toutes les consignes de sécurité applicables. Percez la surface de montage. Si vous souhaitez y acheminer les câbles de la caméra, percez un orifice plus large destiné au faisceau.
3. Installez la plaque adaptatrice à l'aide de deux vis M4 x 25 mm et de deux chevilles.



4. À l'aide de la clé Torx, desserrez les quatre vis afin de retirer le caisson de la caméra.

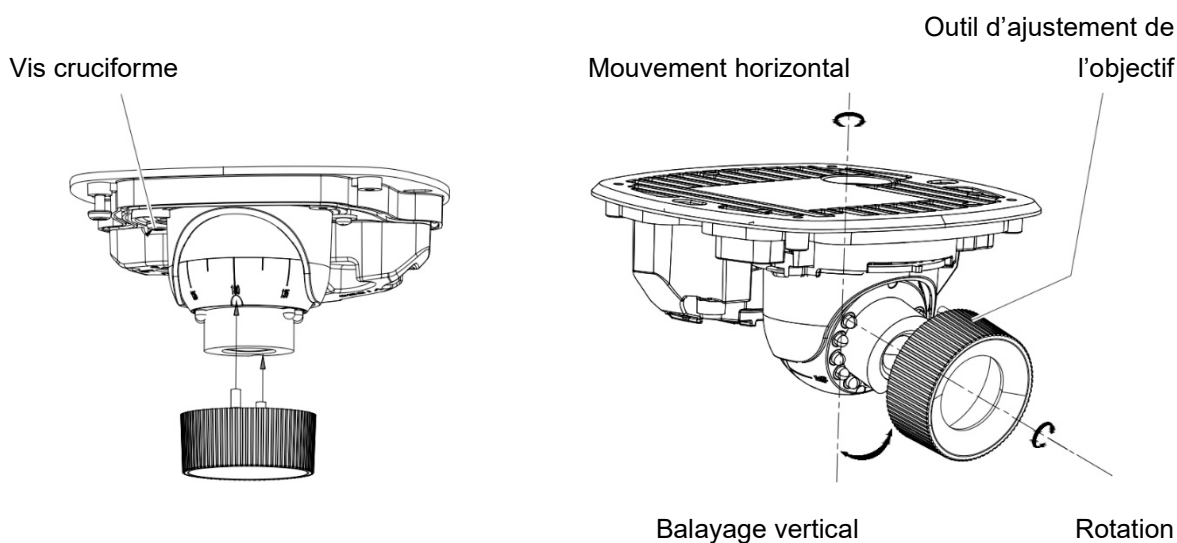


5. Fixez le support de la caméra à plaque adaptatrice à l'aide des deux vis M4 x 8 mm.



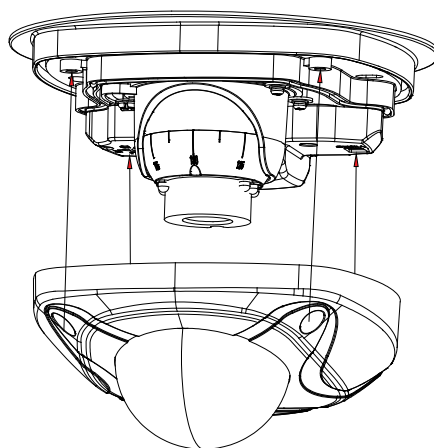
- Desserrez la vis cruciforme, située près de l'objectif. Alignez les deux petits trous situés sur la caméra avec l'outil d'ajustement de l'objectif.

Faites pivoter la caméra à l'aide de l'outil d'ajustement de l'objectif jusqu'à ce que ce même objectif soit placé au bon endroit. L'outil permet également d'ajuster l'angle d'inclinaison vertical.



**Remarque :** ne retirez pas l'anneau en mousse fixé à l'objectif. Celui-ci est nécessaire pour réduire l'intensité des rayons IR.

- Serrez la vis de blocage et réinstallez le caisson de la caméra à l'aide de la clé Torx.



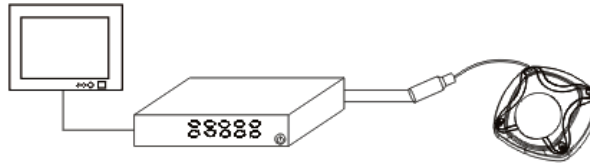
## Programmation

En mode HD-TVI ou analogique, utilisez le bouton OSD pour programmer la caméra. Ce dernier est situé sur le faisceau de câbles. En mode HD-TVI, le menu OSD est également accessible via l'enregistreur TVI.

### À l'aide d'une sortie TVI

Une fois la caméra installée, vous pouvez configurer les paramètres de celle-ci sur le DVR TVI.

Connectez le câble TVI au DVR, comme illustré ci-dessous.



Définissez l'option Protocole PTZ sur **TruVision Coax**, puis cliquez sur le bouton **Menu** pour accéder au menu de la caméra.

Pour obtenir des informations supplémentaires, reportez-vous au guide de l'utilisateur du DVR TVI.

## Accès au menu OSD de la caméra

**Pour configurer la caméra en mode HD-TVI :**

1. Dans la section **Camera Settings** du DVR, accédez au menu PTZ et sélectionnez le protocole *TruVision-Coax* dans le menu déroulant.
2. En mode d'affichage en direct, cliquez sur l'icône du contrôle PTZ dans la barre d'outils pour accéder au panneau ad hoc.
3. Pour accéder au menu de configuration de la caméra :

Dans le menu OSD de l'enregistreur, sélectionnez **Menu**.

— Ou —

Depuis l'enregistreur, sélectionnez **Iris+**.

Le menu de configuration de la caméra apparaît (reportez-vous à la section "Arborescence du menu" en page 9, à la page 9, pour en savoir plus sur sa structure).

4. Sélectionnez les options requises :

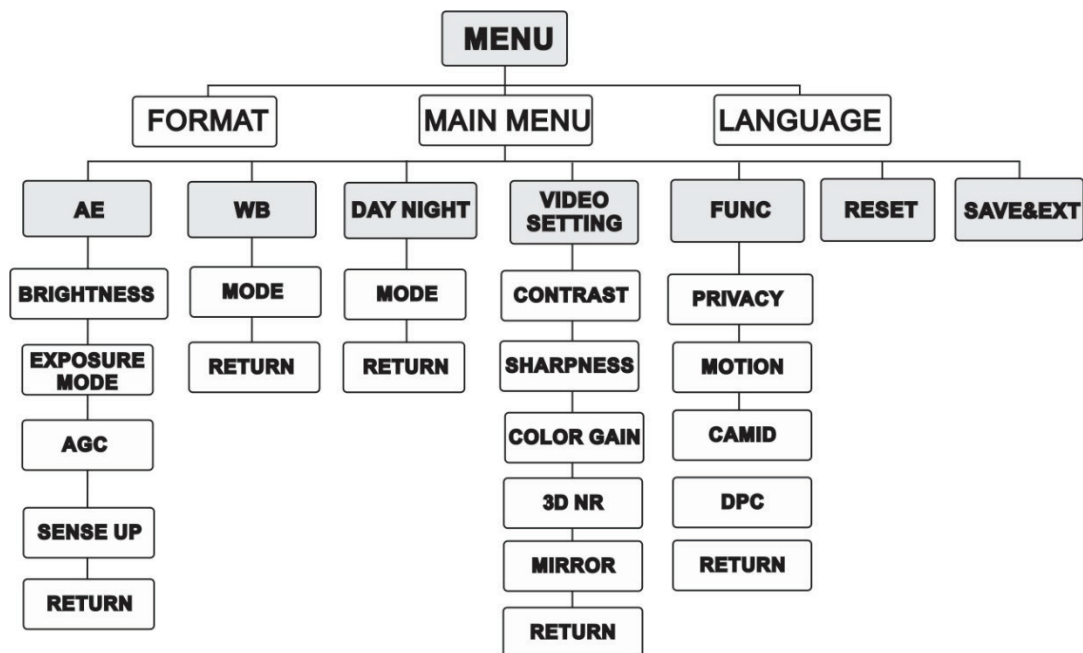
**Sur l'enregistreur TVI (mode HD-TVI) :** pour sélectionner un élément, cliquez sur les touches directionnelles du haut et du bas. Pour ajuster la valeur d'un élément sélectionné, cliquez sur les touches directionnelles de gauche et de droite.

**Sur la caméra (mode HD-TVI ou analogique) :** pour sélectionner un élément, déplacez le bouton **Menu** vers le haut ou vers le bas. Pour ajuster la valeur d'un élément sélectionné, déplacez le bouton **Menu** vers la gauche ou la droite.

5. Cliquez sur **Iris+** pour accéder au sous-menu ou pour confirmer la sélection.
6. Une fois la configuration terminée, sélectionnez **Exit** et cliquez sur **Iris+**.

**Remarque :** vous ne pouvez pas quitter le menu de configuration de la caméra à l'aide du bouton Menu de cette dernière.

## Arborescence du menu



## Caractéristiques techniques

Alimentation	12 VDC
Courant	290 mA max.
Consommation énergétique	3.5 W max.
Température de fonctionnement	-40 à 60 °C
Poids (net)	260 g
Dimensions	99,5 x 97 x 46,8 mm