





Manual de instalação do detetor de fumo por aspiração modular ModuLaser

Copyright	© 2022 Carrier. Todos os direitos reservados.
Marcas comerciais e patentes	<p>ModuLaser é uma marca comercial da Carrier.</p> <p>Outros nomes comerciais utilizados neste documento podem ser marcas comerciais ou marcas comerciais registadas dos fabricantes ou vendedores dos respetivos produtos.</p>
Fabricante	<p>Carrier Manufacturing Poland Spółka Z o.o., Ul. Kolejowa 24. 39-100 Ropczyce, Poland.</p> <p>Representante de fabrico autorizado na UE: Carrier Fire & Security B.V., Kelvinstraat 7, NL-6003 DH, Weert, The Netherlands.</p>
Versão	REV 10 – para detetores e módulos de exibição com versão de firmware 1.4 ou posterior.
Conformidade	
Diretivas da União Europeia	<p>2014/30/EU (Diretiva EMC). A Carrier declara que este dispositivo está em conformidade com os requisitos essenciais e outras disposições aplicáveis da Diretiva 2014/30/EU.</p>
	<p>2012/19/EU (Diretiva WEEE, sobre Resíduos de Equipamentos Elétricos e Eletrónicos): os produtos marcados com este símbolo não podem ser eliminados como lixo municipal não separado na União Europeia. Para uma reciclagem adequada, devolva este equipamento ao fornecedor local aquando da compra de um novo equipamento equivalente, ou coloque-o num ponto de recolha designado para o efeito. Para mais informações, consulte: recyclethis.info.</p>
Informações de contacto e documentação do produto	<p>IEC 60825-1 Este produto é um produto Laser da Classe I. A unidade incorpora um laser integrado da Classe 3B, o qual não deve ser removido do detetor.</p> <p>Para obter informações de contacto ou para transferir a documentação mais recente do produto, visite firesecurityproducts.com.</p>

Índice

	Informações importantes	ii
Capítulo 1	Introdução	1
	Descrição geral do sistema	2
	Descrição geral dos módulos	5
Capítulo 2	Instalação	13
	Segurança elétrica	14
	Instalação	14
	Ligações	22
Capítulo 3	Configuração e comissionamento	39
	Introdução	40
	Operação do utilizador com nível de acesso 1	47
	Operação e configuração do utilizador com nível de acesso 2	47
	Operação e configuração do utilizador com nível de acesso 3	62
	Operação e configuração do utilizador com nível de acesso 4	87
	Comissionamento	91
Capítulo 4	Manutenção e resolução de problemas	97
	Manutenção	98
	Resolução de problemas	101
Capítulo 5	Especificações técnicas	105
Anexo A	Instalação da placa APIC	109
Anexo B	Informação reguladora	111
	Índice remissivo	115

Informações importantes

Introdução

O presente documento é o manual de instalação e operação do Detetor de fumo por aspiração modular ModuLaser. Leia estas instruções e toda a documentação relacionada na totalidade antes de instalar este produto ou de trabalhar com o mesmo.

Compatibilidade do produto

Os produtos compatíveis com o Detetor de Fumo por Aspiração Modular ModuLaser são apresentados na lista de compatibilidade de produtos. Apenas os produtos especificados na lista de compatibilidade são garantidamente compatíveis.

Para transferir a lista de compatibilidade de produtos mais recente, visite firesecurityproducts.com.

Compatibilidade do firmware

As informações neste documento abrangem ModuLaser detetores e módulos de exibição com a versão de firmware 1.4 ou posterior.

Este documento não deve ser usado como um guia para instalação, configuração ou operação de detetores e módulos de exibição com uma versão de firmware anterior.

Para garantir a compatibilidade total, recomendamos que todos os módulos numa rede sejam atualizados para a versão do firmware 1.4 se algum módulo na rede tiver a versão do firmware 1.4 (ou posterior).

Para verificar a versão do firmware de um módulo, abra o menu Def. do dispositivo e selecione o módulo que deseja visualizar.

Limitação de responsabilidade

Nos termos mais amplos permitidos pela lei aplicável, em nenhuma circunstância a Carrier será responsável por quaisquer perdas de lucros ou oportunidades de negócio, perda de utilização, interrupção de negócios, perda de dados ou quaisquer outros danos indiretos, especiais, incidentais ou consequenciais no âmbito de qualquer doutrina de responsabilidade, quer baseado em contrato, delito civil, negligência ou responsabilidade do produto, quer de outra forma. Uma vez que algumas jurisdições não permitem a exclusão ou limitação de responsabilidade por danos consequenciais ou incidentais, a limitação precedente poderá não ser aplicável ao seu caso. De qualquer modo, a responsabilidade total da Carrier não será superior ao preço de compra do produto. A limitação anterior será aplicável nos termos mais amplos permitidos pela lei aplicável, independentemente de a Carrier ter sido avisada da possibilidade de ocorrerem tais danos e independentemente de qualquer solução apresentada falhar na sua finalidade essencial.

É obrigatório proceder à instalação em conformidade com o presente manual, os códigos aplicáveis e as instruções da autoridade competente.

Ainda que tenham sido adotadas todas as precauções durante a preparação deste manual para assegurar a precisão do respetivo conteúdo, a Carrier não se responsabilizará por erros ou omissões.

Avisos do produto e isenção de responsabilidade

ESTES PRODUTOS DESTINAM-SE A SER VENDIDOS A E INSTALADOS POR PROFISSIONAIS QUALIFICADOS. A CARRIER FIRE & SECURITY B.V. NÃO FORNECE NENHUMA GARANTIA DE QUE A PESSOA OU ENTIDADE QUE ADQUIRE OS SEUS PRODUTOS, INCLUINDO QUAISQUER “DISTRIBUIDORES AUTORIZADOS” OU “REVENDEDORES AUTORIZADOS”, POSSUI A DEVIDA FORMAÇÃO OU EXPERIÊNCIA PARA INSTALAR CORRETAMENTE PRODUTOS DE INCÊNDIO E SEGURANÇA.

Para mais informações sobre isenções de garantia e informações de segurança do produto, visite <https://firesecurityproducts.com/policy/product-warning/> ou efetue a leitura do código QR:



Mensagens de aviso

As mensagens de aviso alertam o utilizador para situações ou práticas que podem causar resultados indesejáveis. As mensagens de aviso utilizadas neste documento são indicadas e descritas a seguir.

AVISO: as mensagens de aviso alertam para perigos que podem resultar em lesões pessoais ou na morte. Indicam as ações a adotar ou a evitar de forma a prevenir lesões ou a morte.

Cuidado: as mensagens de cuidado, ou precaução, alertam para possíveis danos no equipamento. Indicam as ações a adotar ou a evitar de forma a prevenir danos.

Nota: as notas alertam para uma eventual perda de tempo ou para um esforço desnecessário. Descrevem como evitar essa perda de tempo ou esse esforço desnecessário. As notas são utilizadas também para realçar informações importantes que devem ser lidas.

Capítulo 1

Introdução

Resumo

Este capítulo contém uma introdução ao detetor, aos controlos principais e aos indicadores.

Índice

Descrição geral do sistema	2
Introdução	2
Clusters	3
Conetividade	3
ClassiFire	4
Software	4
Descrição geral dos módulos	5
Módulos de visor	6
Módulo de deteção	8
Visor TFT, controlos e indicadores	9

Descrição geral do sistema

Introdução

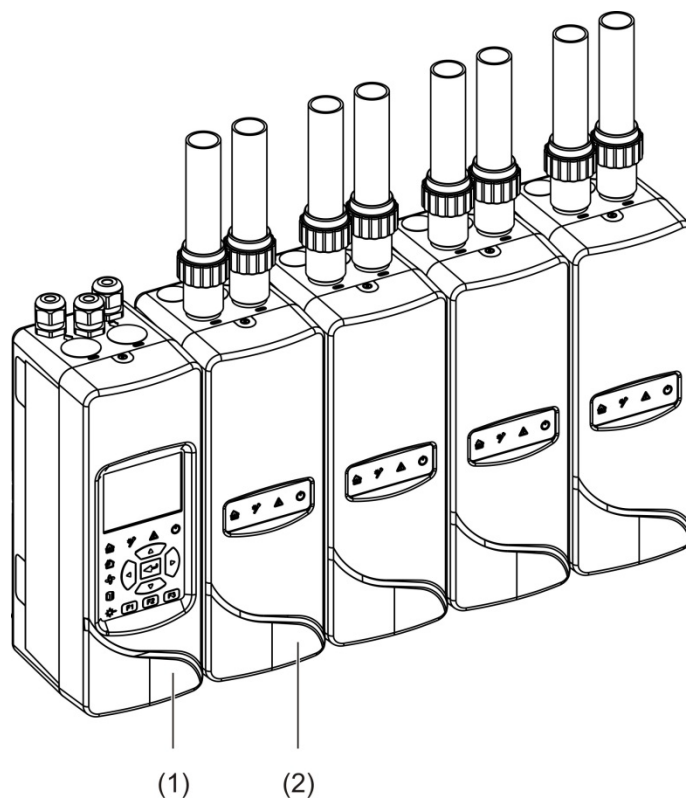
O Detetor de fumo por aspiração modular ModuLaser (ASD) é um sistema de próxima geração altamente sofisticado para deteção de fumo, que oferece todas as vantagens da deteção de fumo por amostragem de ar de alta sensibilidade, incluindo o aviso precoce.

O sistema compreende os elementos seguintes:

- Um backplane
- Um módulo de visor mínimo, padrão ou de comando
- Um módulo de deteção

Consulte “Descrição geral dos módulos” na página nº 5 para mais informações sobre cada módulo.

Figura 1: Módulos de visor e detetor



1. Módulo de visor
2. Módulo de deteção

Clusters

Cada sistema de deteção de fumo de alta sensibilidade ModuLaser consiste num grupo de módulos designado por cluster.

Um cluster consiste num módulo de visor mínimo ou padrão e entre um (mínimo) a oito (máximo) módulos de deteção.

Cuidado: um módulo de visor de comando não substitui um módulo de visor mínimo ou padrão numa configuração de cluster.

O módulo de visor é ligado aos módulos de deteção através da interface SenseNET+ RS-485. O módulo de visor pode ser colocado em qualquer ponto do cluster.

O módulo de visor e até quatro módulos de deteção podem ser instalados num único local (cluster não distribuído) ou em locais separados (cluster distribuído). Os módulos de deteção adicionais no mesmo cluster devem ser instalados num local separado. Consulte “Ligação dos módulos” na página nº 23 para mais informações sobre ligações do cluster.

Cada dispositivo num cluster é identificado por um endereço exclusivo de 7 bits no intervalo de 1 a 127. Vários clusters podem ser ligados para criar uma rede SenseNET.

Conetividade

São utilizadas as seguintes interfaces de rede:

- Uma placa APIC (sigla inglesa de Addressable Protocol Interface Card - Placa de Interface de Protocolo Endereçável) é utilizada para a comunicação entre o detetor de fumo por aspiração e um painel de controlo de incêndio através de um loop endereçável.
- SenseNET+ é utilizado para comunicação entre os módulos de visor e os módulos de deteção no mesmo cluster.
- SenseNET é utilizado para comunicação entre um módulo de visor de comando, vários clusters ModuLaser e outras unidades ASD compatíveis.

ClassiFire

ClassiFire é o sistema patenteado de inteligência artificial para detetores de fumo por aspiração que monitoriza de forma contínua a contaminação ambiental e interna e ajusta automaticamente a sensibilidade para o nível otimizado.

O sistema ClassiFire ajusta automaticamente a sensibilidade para se adaptar aos níveis dia/noite, sem necessidade de entrada externa.

O sistema ClassiFire configura automaticamente o detetor de acordo com o ambiente normal de trabalho, de modo a otimizar a sensibilidade do detetor relativamente ao ambiente circundante.

Descreve-se a seguir o processo de calibração automática do sistema ClassiFire:

1. **FastLearn:** esta fase dura aproximadamente 15 minutos. Durante a fase de FastLearn, o detetor não está totalmente operacional (a precisão da deteção não é garantida).
2. **Aprendizagem intermédia:** esta fase dura aproximadamente 24 horas. Durante a fase de aprendizagem intermédia, o detetor está operacional mas continua a sintonizar o algoritmo de deteção.
3. **Normal:** indica que a aprendizagem ambiental inicial terminou e que o detetor está a funcionar normalmente.

Nota: o modo demo ignora o modo de aprendizagem intermédia e passa da fase FastLearn para o modo normal. Enquanto está ativo, o modo demo é indicado pelo LED de aviso e também no LCD do módulo de visor.

Software

Estão disponíveis as aplicações de software indicadas a seguir:

- **PipeCAD:** modela e verifica o desempenho do design da rede de tubos. Todos os desenhos de tubagens **têm de** ser validados utilizando o PipeCAD.
- **Remoto:** configura módulos durante a instalação e durante a manutenção do sistema.

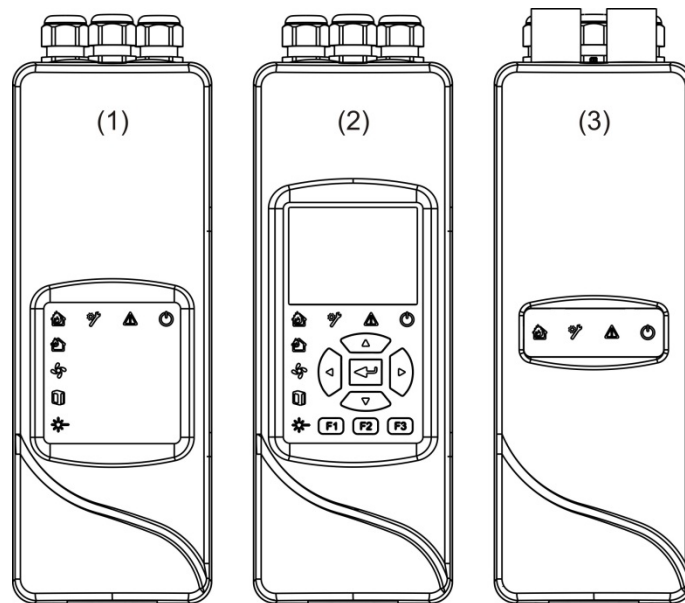
Contacte o distribuidor da sua zona para obter mais informações sobre estas aplicações.

Descrição geral dos módulos

A gama de produtos inclui três módulos de visor e um módulo de deteção.

Nota: os módulos de visor e os módulos de deteção incorporam também um backplane (para entradas, saídas, ligações na instalação, etc.). Consulte Capítulo 2 “Instalação” na página nº 13 para mais informações sobre o backplane.

Figura 2: Descrição geral dos módulos



1. Módulo de visor mínimo
2. Módulo de visor padrão ou de comando
3. Módulo de deteção

Módulos de visor

Estão disponíveis os módulos de visor indicados a seguir:

Módulo de visor mínimo

O módulo de visor mínimo inclui apenas LEDs indicadores de estado; não apresenta um visor TFT nem controlos de utilizador. Os LEDs indicadores de estado indicam o estado dos módulos do detetor no mesmo cluster.

O módulo disponibiliza ligações para integrar o cluster numa rede SenseNET. É fornecida uma ligação a PC para configurar e monitorizar o módulo e os módulos de deteção associados.

Módulo de visor padrão

O módulo de visor padrão inclui LEDs indicadores de estado, assim como um visor TFT a cores e controlos de utilizador. Os LEDs indicadores de estado indicam o estado dos módulos do detetor no mesmo cluster. No visor TFT são apresentadas informações de estado adicionais e menus de configuração.

O módulo disponibiliza ligações para integrar o cluster numa rede SenseNET. São fornecidos controlos de utilizador e uma ligação a PC para configurar e monitorizar o módulo e os módulos de deteção associados.

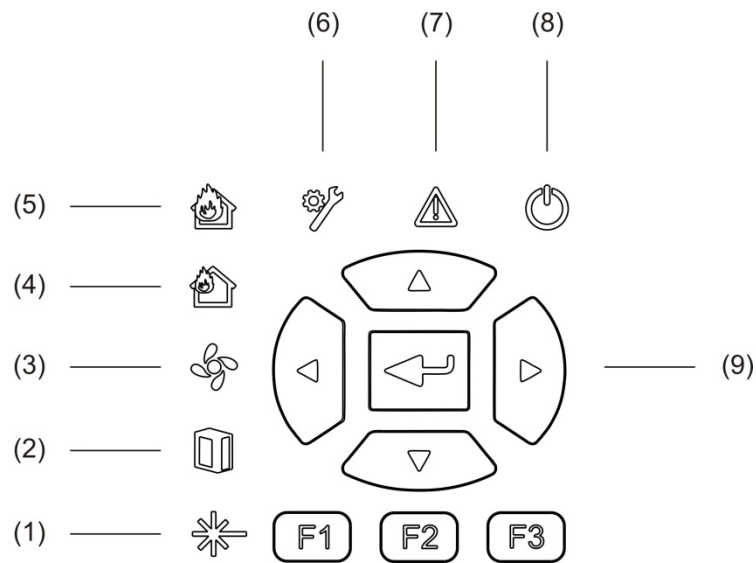
Módulo de visor de comando

O módulo de visor de comando inclui LEDs indicadores de estado, assim como um visor TFT a cores e controlos de utilizador.

O módulo de visor de comando é utilizado como central de comando e ponto de monitorização para detetores numa rede SenseNET. O módulo de visor de comando é compatível com clusters ModuLaser e dispositivos ASD legados compatíveis com SenseNET.

São fornecidos controlos de utilizador e uma ligação a PC para configurar e monitorizar qualquer dispositivo ligado à rede SenseNET.

Figura 3: Indicadores LED do módulo de visor



- | | |
|------------------------------|--|
| 1. LED de falha de laser | 6. LED de falha geral |
| 2. LED de falha de filtro | 7. LED de aviso |
| 3. LED de falha de fluxo | 8. LED de alimentação |
| 4. LED de pré-alarme | 9. Controlos de navegação e configuração |
| 5. LED de alarme de incêndio | |

Nota: o módulo de visor mínimo não inclui os controlos de navegação e configuração.

Ligação por interface do módulo de visor

Todos os módulos de visor apresentam os conetores seguintes:

- USB tipo A (host)
- USB tipo B (dispositivo)
- APIC
- Ethernet

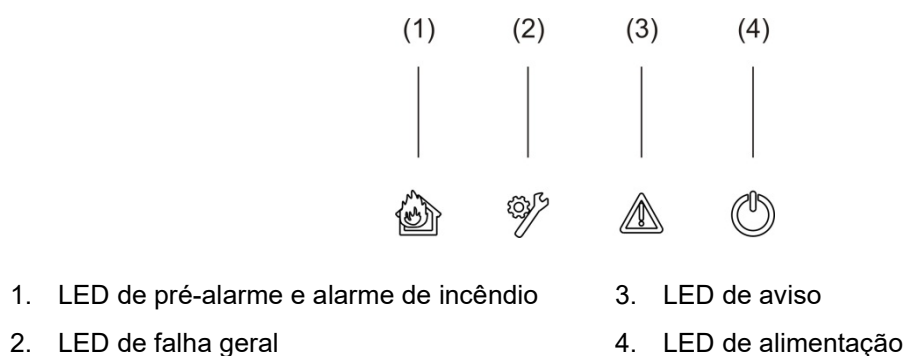
Módulo de deteção

O módulo de deteção é um detetor de fumo por aspiração e deve ser utilizado com um módulo de visor mínimo ou padrão. Consiste num ventilador, num filtro de poeiras e numa cabeça laser com os sensores correspondentes para medir o fluxo de ar, temperatura e obscuridade.

O módulo de deteção utiliza algoritmos ClassiFire para determinar condições de alarme e mantém uma relação dos registos de eventos e amostras.

Podem ser ligados até oito módulos de deteção a um módulo de visor mínimo ou padrão para formar um cluster.

Figura 4: Indicadores LED do módulo de deteção

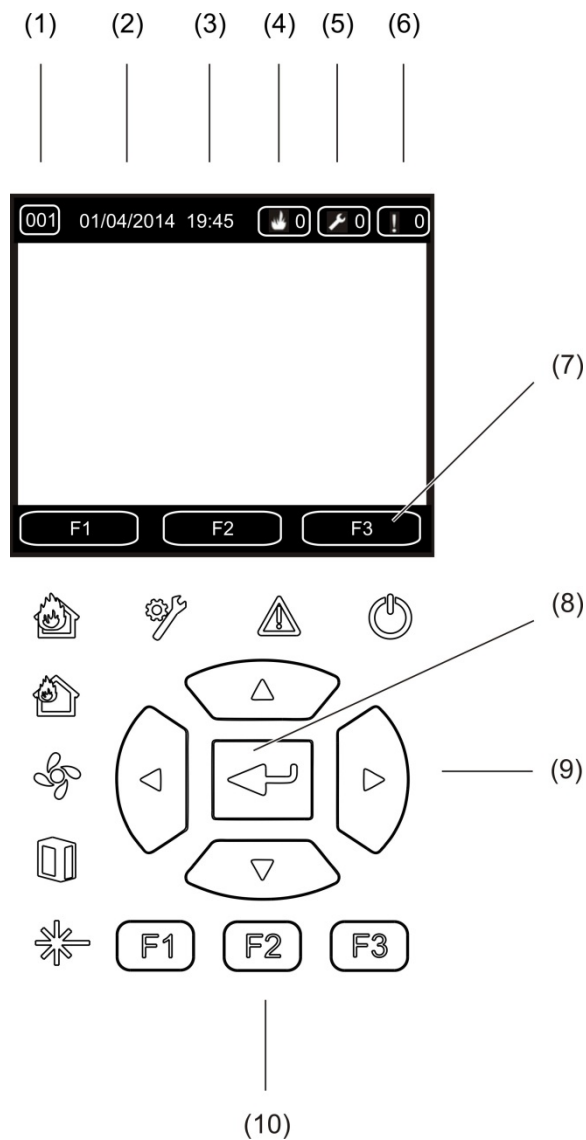


Visor TFT, controlos e indicadores

Visor TFT e controlos

O visor TFT e os controlos são mostrados abaixo.

Figura 5: Visor TFT e controlos



- | | |
|--|---|
| <ol style="list-style-type: none"> 1. Endereço 2. Data do sistema (apenas ecrã inicial) 3. Hora do sistema (apenas ecrã inicial) 4. Contador de alarmes atuais 5. Contador de falhas atuais 6. Contador de avisos atuais | <ol style="list-style-type: none"> 7. Teclas de funções F1, F2 e F3 do visor TFT (ligadas aos botões F1, F2 e F3 do TFT) 8. Botão Enter 9. Controlos de navegação (cima, baixo, esquerda, direita) 10. Botões F1, F2 e F3 (ligados às teclas de funções F1, F2 e F3 do visor TFT) |
|--|---|

Notas:







Se configurar um detetor, o endereço apresentado será o endereço do detetor. Caso contrário, será o endereço do visor.



O módulo de visor mínimo não inclui o visor TFT, o botão Enter, os controles de navegação ou os botões de funções F1 a F3 mostrados acima.

Indicações LED

As indicações LED são mostradas abaixo.

Tabela 1: Indicações LED

LED	Cor	Indicação	Descrição
	Amarelo	Falha de laser [1]	Um LED fixo indica uma falha de laser num ou mais módulos de deteção no cluster (visor mínimo ou padrão) ou na rede (visor de comando).
	Amarelo	Falha de filtro [1]	Um LED fixo indica uma falha de filtro num ou mais módulos de deteção no cluster (visor mínimo ou padrão) ou na rede (visor de comando).
	Amarelo	Falha de fluxo [1]	Um LED fixo indica uma falha de fluxo ou uma falha de ventilador num ou mais módulos de deteção no cluster (visor mínimo ou padrão) ou na rede (visor de comando).
	Vermelho	Pré-alarme [1]	Um LED fixo indica uma condição de pré-alarme num ou mais módulos de deteção no cluster (visor mínimo ou padrão) ou na rede (visor de comando).
	Vermelho	Alarme de incêndio	Um LED fixo num módulo de visor indica uma condição de alarme de incêndio num ou mais módulos de deteção no cluster (visor mínimo ou padrão) ou na rede (visor de comando). Um LED fixo num módulo de deteção indica uma condição de alarme de incêndio para o detetor. Um LED intermitente num módulo de deteção indica uma condição de pré-alarme para o detetor.
	Amarelo	Falha geral	Um LED fixo num módulo de visor indica uma falha de alarme geral num ou mais módulos do cluster (visor mínimo ou padrão) ou na rede (visor de comando). Um LED fixo num módulo de deteção indica uma condição de alarme geral para o detetor.

LED	Cor	Indicação	Descrição
	Amarelo	Aviso	<p>Um LED fixo ou intermitente indica o seguinte:</p> <p>Um LED fixo indica que a deteção foi abortada devido a uma falha (tampa do detetor removida, motor do ventilador, filtro removido ou temperatura crítica), que existe uma falha de intervalo de fluxo alto/baixo, que o módulo está desativado ou que o módulo está no modo de poupança de energia.</p> <p>Um LED intermitente rápido indica que pelo menos um módulo de deteção está em modo FastLearn, que o módulo está a arrancar ou que está em curso a calibração de tubos.</p> <p>Um LED intermitente lento indica que um ou mais dispositivos ou funções se encontram em modo de teste ou que um detetor se encontra em modo demo.</p>
	Verde	Alimentação	Um LED fixo indica que o módulo está corretamente ligado.

[1] Apenas módulos de visor.

Nota: se houver alarmes ou falhas em estado latched, então uma indicação de alarme ou de falha mantém-se ativa até ocorrer um rearme (reset) do sistema, mesmo que tenha terminado a condição causadora da indicação. Se não houver alarmes ou falhas em estado latched, a indicação desaparece quando termina a condição correspondente.

Capítulo 2

Instalação

Resumo

Este capítulo apresenta informações detalhadas de instalação e ligação do detetor.

Cuidado: este produto deve ser instalado e mantido por pessoal qualificado que cumpra todos os requisitos de instalação locais ou nacionais e quaisquer outros regulamentos aplicáveis.

Índice

Segurança elétrica	14
Instalação	14
Descrição geral	14
Esquema do módulo e da PCI (Placa de circuito impresso)	16
Instalação do backplane	19
Ligações	22
Cabos recomendados	22
Ligação dos módulos	23
Ligação dos tubos	34
Ligação a um PC	36

Segurança elétrica

AVISO: perigo de eletrocussão. Para evitar lesões pessoais ou a morte provocadas por eletrocussão, remova todas as fontes de energia e deixe descarregar a energia armazenada antes de instalar ou remover o equipamento.

Cuidado: perigo de danos no equipamento. Este equipamento é sensível a descargas eletrostáticas (ESD). Para evitar danos, siga os procedimentos de manuseamento ESD aceites.

Instalação

Descrição geral

Para instalar o sistema de deteção, siga os passos seguintes:

1. Fixe o backplane à parede.
Consulte “Instalação do backplane” na página nº 19.
2. Ligue todas as ligações na instalação ao backplane.
Consulte “Ligações” na página nº 22.
3. Coloque o módulo de visor ou de detetor (sem a tampa) sobre o backplane.
Consulte “Instalar os módulos de visor e detetor” na página nº 33.
4. Instale a tubagem.
Consulte “Ligação dos tubos” na página nº 34.
5. Coloque a tampa frontal no módulo de visor ou de detetor.

Diretrizes gerais

Siga estas diretrizes gerais para assegurar a colocação, a ligação e a configuração corretas do produto.

Tabela 2: Diretrizes de instalação

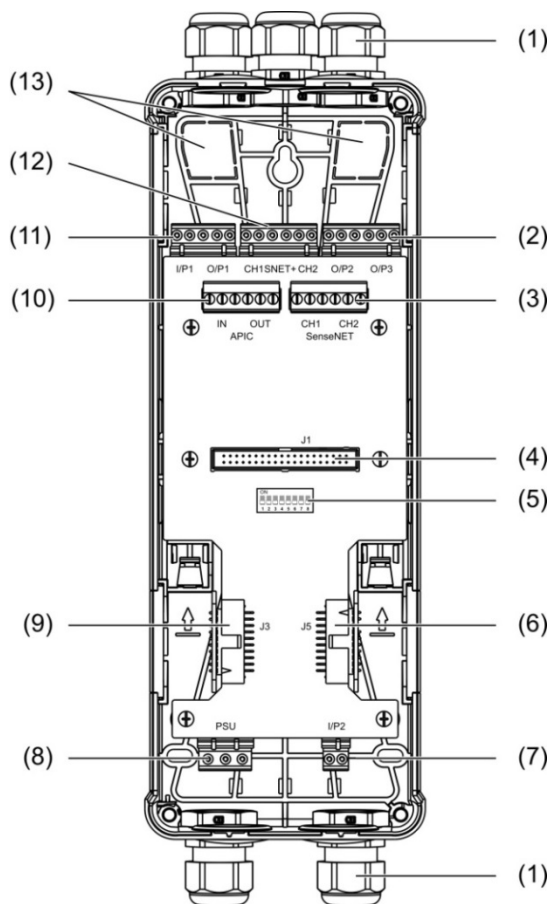
DEVE	NÃO DEVE
DEVE garantir que os cabos de alimentação e de sinal estão corretamente ligados antes de ligar a alimentação. As ligações incorretas podem danificar o módulo.	NÃO DEVE deixar cair os módulos de detecção ou de visor.
DEVE assegurar que é utilizado um cabo adequado para a interligação.	NÃO DEVE instalar os módulos de detecção e de visor em zonas húmidas ou expostas.
DEVE assegurar que todos os parafusos das ligações elétricas estão bem apertados.	NÃO DEVE remover ou ligar placas de circuito impresso (PCIs) quando o módulo estiver ligado à corrente.
DEVE colocar pontos de amostragem de forma que o módulo de detecção seja capaz de detetar fumo o mais precocemente possível.	NÃO DEVE reutilizar os cartuchos de filtro de poeiras depois de serem removidos.
DEVE assegurar que o escape do módulo de detecção não está impedido e que se encontra numa área com a mesma pressão atmosférica que os tubos de amostragem, colocando o módulo de detecção fisicamente na área protegida ou encaminhando o tubo do escape do módulo de detecção até à área protegida.	NÃO DEVE tentar ajustar ou alterar as definições do detetor, sem ser através das funções programáveis pelo utilizador.
DEVE assegurar que as condições ambientais (humidade, temperatura) da área protegida são adequadas para o módulo.	NÃO DEVE colocar os módulos nas imediações de equipamentos que possam gerar níveis altos de radiação RF (tais como alarmes de rádio) ou unidades que gerem elevados níveis de energia elétrica (tais como geradores e motores elétricos de grandes dimensões).
DEVE definir o fator de alarme ClassiFire correto para a área a proteger.	NÃO DEVE instalar o módulo em áreas de difícil acesso ou tão próximo de outros equipamentos que o acesso ao módulo e a manutenção do mesmo sejam dificultados.
DEVE definir o nível de alarme correto para a área a proteger.	NÃO DEVE utilizar força excessiva ao montar tubos de amostragem, uma vez que poderão ocorrer danos no módulo de detecção.
DEVE definir a velocidade correta do ventilador para a área a proteger.	NÃO DEVE apertar demasiado os parafusos de montagem.
DEVE definir corretamente o endereçamento dos módulos para evitar endereços duplicados.	NÃO DEVE introduzir quaisquer elementos externos (dedos, fragmentos, etc.) no interior do módulo ou na entrada/saída quando estiver operacional.
DEVE assegurar que os módulos de visor e de detetor estão fixados ao backplane.	
DEVE assegurar que todas as tampas frontais estão colocadas nos módulos.	
DEVE utilizar a filtragem externa adequada para proteger o módulo do detetor em áreas com altos níveis de sujidade ou poeira (caso contrário, a contaminação pode ter impacto no desempenho do detetor).	
DEVE trocar o detetor se o ventilador do detetor fizer ruído excessivo ou vibrar.	

Esquema do módulo e da PCI (Placa de circuito impresso)

Backplane

O backplane é utilizado para distribuir energia e comunicações a todos os módulos do cluster. Fornece também ligações para entradas, saídas e dispositivos legados. Todas as ligações na instalação são ligadas ao backplane através de aberturas para passagem de cabos no topo, na base ou na traseira da caixa.

Figura 6: Esquema do backplane

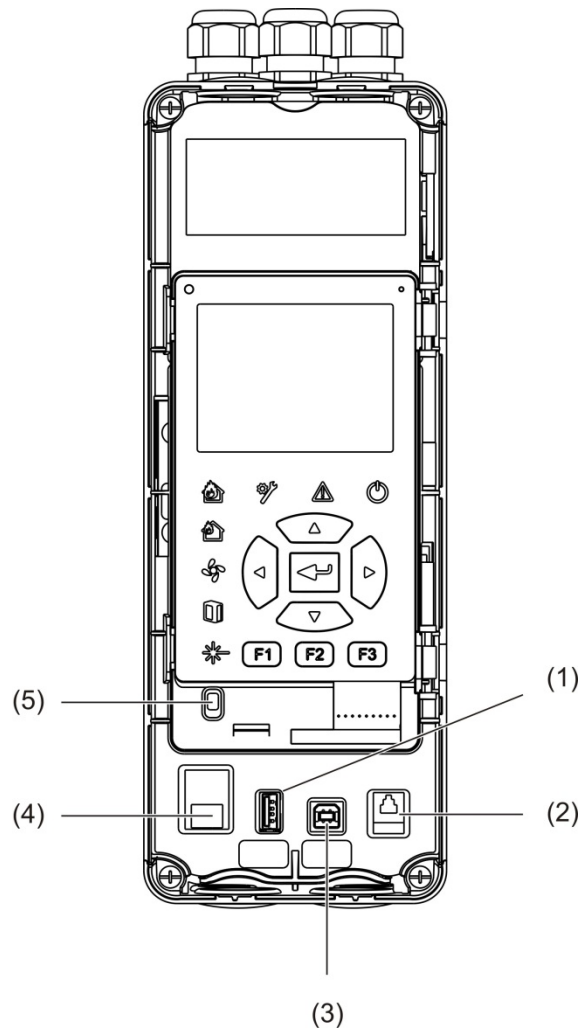


- | | |
|---|--|
| 1. Bucins para cabos (não fornecidos) | 8. Conector da fonte de alimentação |
| 2. Conectores de saída O/P2 e O/P3 | 9. Conector SenseNET+ J3 para backplanes adjacentes |
| 3. Conectores SenseNET CH1 e CH2 para configuração bus ou de loop | 10. Conector APIC (utilizado para ligar um loop endereçável) |
| 4. Conector J1 para o módulo de visor e de detetor | 11. Conectores de entrada I/P1 e saída O/P1 |
| 5. DIP switch de endereçamento | 12. Conectores SenseNET+ para configuração bus ou de loop |
| 6. Conector SenseNET+ J5 para backplanes adjacentes | 13. Aberturas traseiras para passagem de cabos |
| 7. Conector de entrada I/P2 | |

Nota: os conectores SenseNET e APIC são utilizados apenas nos módulos de visor.

Módulo de visor

Figura 7: Esquema do módulo de visor

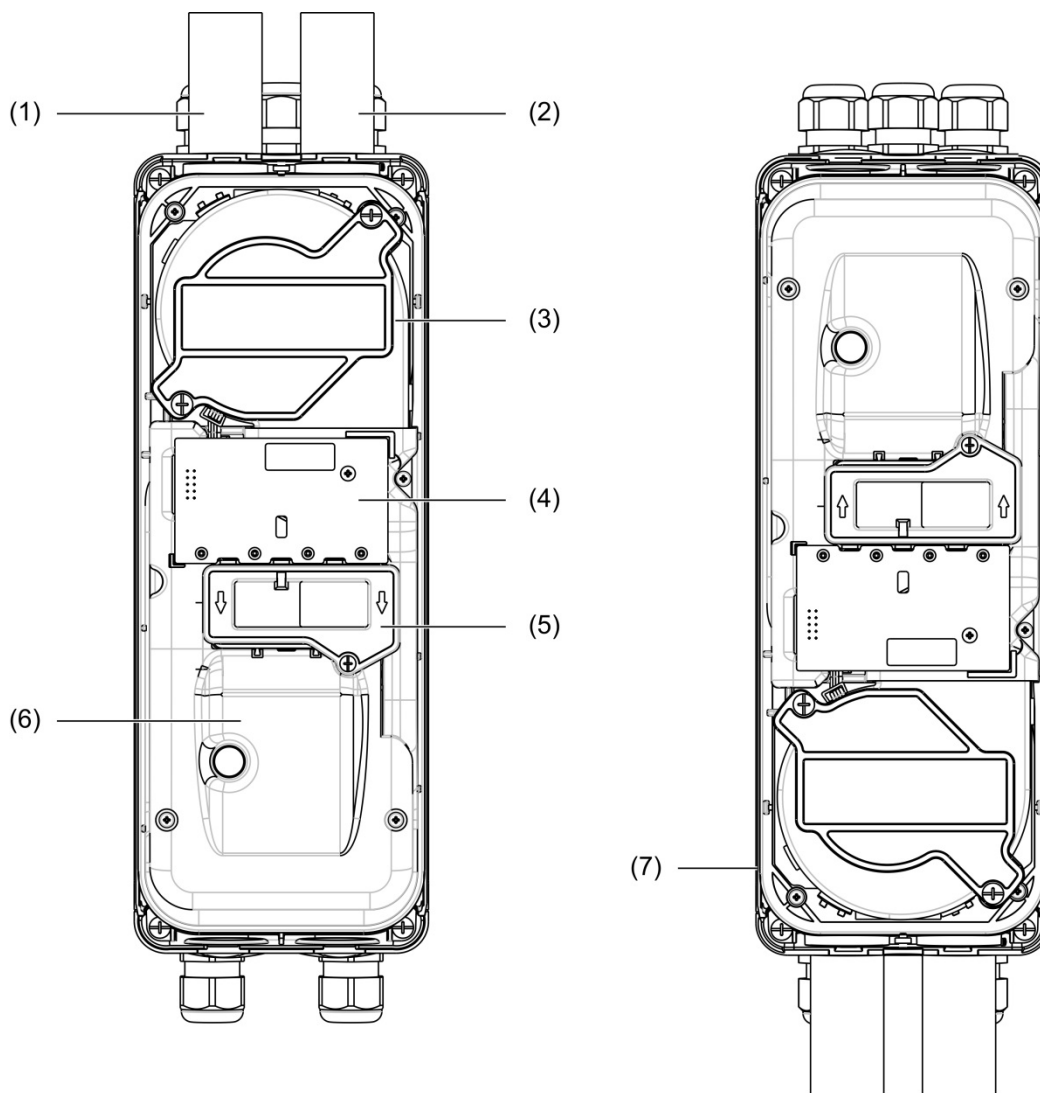


- | | |
|-----------------------------------|---------------------|
| 1. Conetor USB tipo A | 4. Conetor Ethernet |
| 2. Conetor RJ11 (ver nota abaixo) | 5. Sensor da tampa |
| 3. Conetor USB tipo B | |

Nota: as ligações RJ11 não são suportadas atualmente.

Módulo de deteção

Figura 8: Esquema do módulo de deteção



- | | |
|---|--|
| 1. Tubo de escape (saída) | 5. Tampa do filtro |
| 2. Tubo de amostragem (entrada) | 6. Tampa do laser |
| 3. Ventilador | 7. Módulo de deteção instalado a 180 graus |
| 4. Conjunto da PCI da interface de utilizador | |

Nota: o módulo de deteção também pode ser instalado no backplane a 180 graus para permitir a entrada de tubos a partir de baixo (como mostrado à direita na Figura 8 acima). Não há nenhuma alteração à orientação da instalação do backplane.

Instalação do backplane

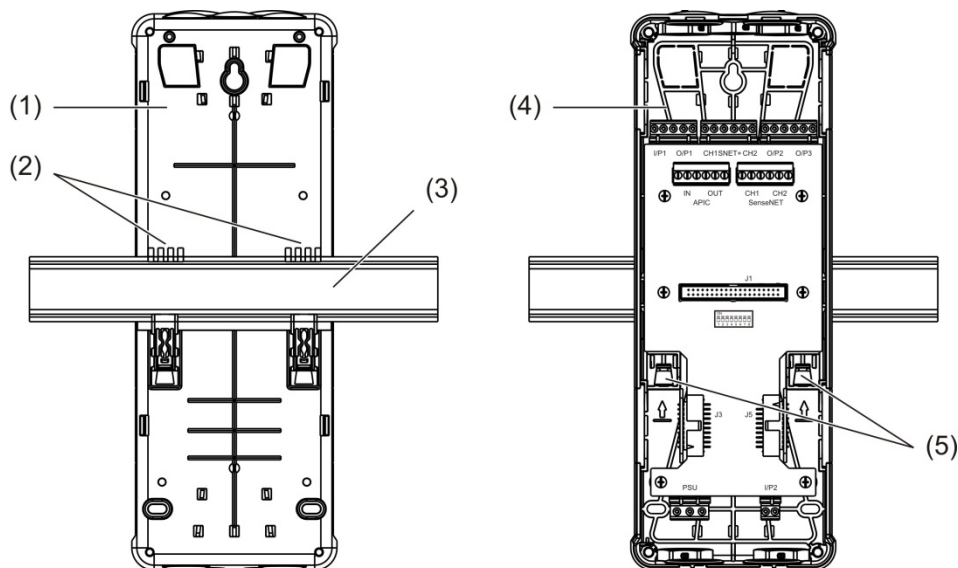
Instalação do backplane

Instale o backplane numa calha DIN ou diretamente na parede utilizando parafusos de montagem. Se os backplanes forem instalados um ao lado do outro, utilize grampos de união para fixá-los um ao outro (veja a Figura 11 na página nº 21).

Para instalar o backplane numa calha DIN:

1. Fixe a calha DIN à parede utilizando meios de fixação adequados à superfície de montagem.
2. Pendure o backplane na calha DIN utilizando os ganchos de montagem na traseira da unidade (veja a Figura 9 abaixo).
3. Com uma chave de parafusos, empurre os dois grampos de bloqueio para cima para bloquear a unidade na calha.

Figura 9: Instalar o backplane numa calha DIN

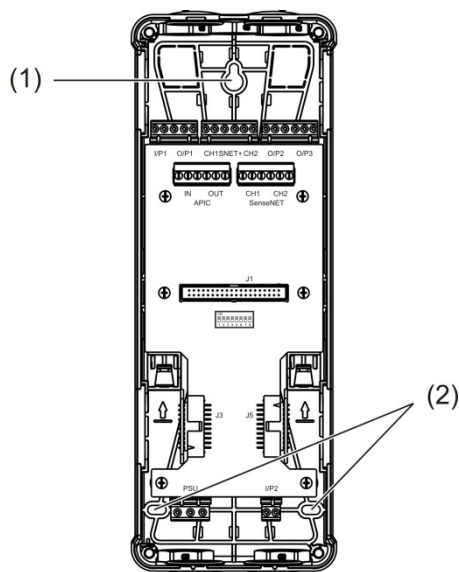


- | | |
|--------------------------------|------------------------------|
| 1. Backplane (vista posterior) | 4. Backplane (vista frontal) |
| 2. Ganchos de montagem | 5. Grampos de bloqueio |
| 3. Calha DIN | |

Para instalar o backplane na parede:

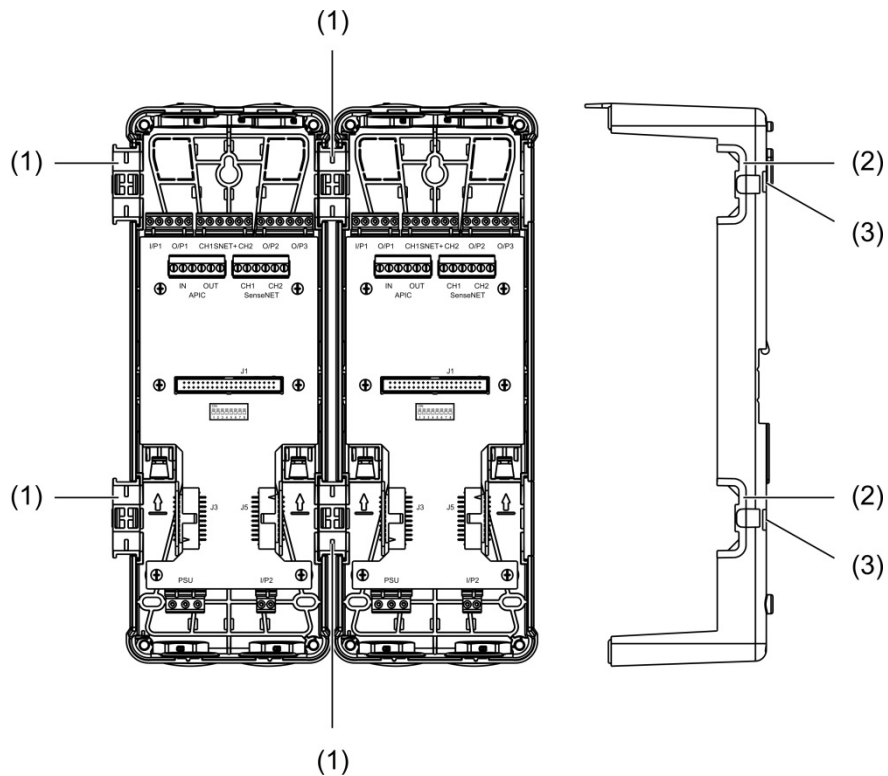
1. Encoste o backplane à parede, à altura de instalação pretendida, e marque a posição da abertura tipo buraco de fechadura para o respetivo parafuso (veja a Figura 10 abaixo).
2. Retire o backplane da parede. Perfure um orifício na superfície de montagem, na posição marcada para a abertura tipo buraco de fechadura, e insira uma bucha M4.
3. Insira um parafuso na abertura tipo buraco de fechadura e pendure o backplane nesse parafuso.
4. Alinhe o backplane (assegurando que está nivelado) e marque a posição de todos os restantes orifícios de fixação nas aberturas dos orifícios de fixação.
5. Retire o backplane da parede, perfure os restantes orifícios de fixação e insira parafusos nos mesmos.
6. Volte a colocar o backplane, verifique se está alinhado e depois aperte todos os parafusos de fixação.

Figura 10: Instalar o backplane na parede



1. Abertura tipo buraco de fechadura para parafuso
2. Aberturas para parafusos de suporte

Figura 11: Utilização de grampos de união



1. Grampos de união (vista frontal)
2. Grampos de união (vista lateral)
3. Mecanismo de liberação para o grampo de união ou tampas de proteção

AVISO: Para evitar ferimentos, tenha cuidado ao inserir ou remover os grampos de união ou tampas de proteção do lado do backplane. Para remover esses itens, coloque o backplane voltado para baixo numa superfície sólida e use uma chave de fendas para empurrar o mecanismo de liberação, mostrado na Figura 11 acima (isso tem de ser feito antes que o backplane seja instalado na parede).

Ligações

Cabos recomendados

Os cabos recomendados para um desempenho ideal do sistema são mostrados na tabela abaixo.

Tabela 3: Cabos recomendados

Cabo	Requisitos do cabo	Comprimento máximo do cabo
Cabo de alimentação	3 × 1,5 mm ²	30 m (98,4 pés) [1]
Cabo de sistema	Até 2,5 mm ² (13 AWG)	N/A
Cabo de dados	Cabo de dados RS-485 até 2,5 mm ²	1,2 km [0,75 mi.]
Cabo Ethernet	CAT5, CAT5e ou CAT6	30 m (98,4 pés) [1]
Cabo USB	Cabo USB standard com conectores A-B	3 m (9,84 pés) [1]

[1] Observe o comprimento máximo de modo a cumprir os requisitos de compatibilidade eletromagnética (CEM) da norma EN 54-20.

Podem ser utilizados outros tipos de cabos, sujeito às condições de interferência eletromagnética (EMI) específicas do local e aos testes de instalação.

Segurança dos cabos

Utilize buçins para cabos para garantir ligações “limpas” e seguras. Todos os cabos devem passar pelas aberturas para passagem de cabos no topo, na base ou na traseira da caixa e devem ser fixados para eliminar o movimento.

Ligação dos módulos

Descrição geral dos conectores

Figura 12: Conectores da PCI do backplane (topo)

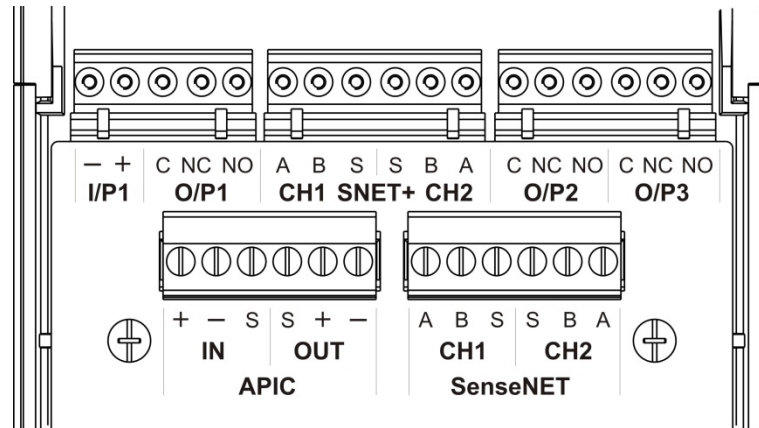


Figura 13: Conectores da PCI do backplane (base)

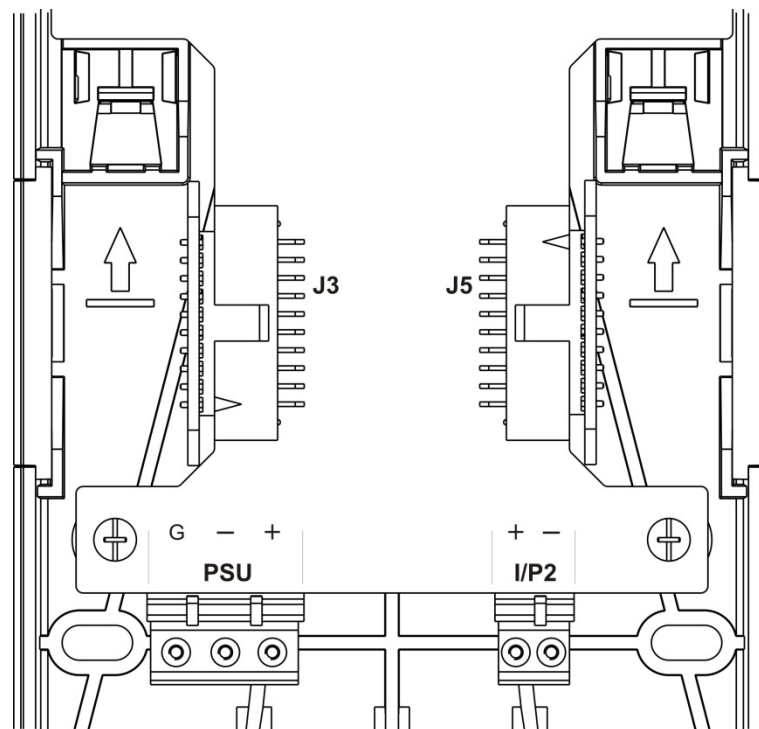


Tabela 4: Conectores da PCI do backplane

Conector	PIN	Descrição
I/P1, I/P2	-	Entrada (negativo)
	+	Entrada (positivo)
O/P1, O/P2, O/P3	C	Saída (comum)
	NC	Saída (normalmente fechado)
	NO	Saída (normalmente aberto)
SNET+ CH1 [1]	A	SenseNET+ canal 1
	B	SenseNET+ canal 1
	S	SenseNET+ canal 1 (blindagem)
SNET+ CH2 [2]	A	SenseNET+ canal 2
	B	SenseNET+ canal 2
	S	SenseNET+ canal 2 (blindagem)
APIC IN [3]	+	Entrada APIC (positivo)
	-	Entrada APIC (negativo)
	S	Entrada APIC (blindagem)
APIC OUT [3]	+	Saída APIC (positivo)
	-	Saída APIC (negativo)
	S	Saída APIC (blindagem)
SenseNET CH1	A	SenseNET canal 1
	B	SenseNET canal 1
	S	SenseNET canal 1 (blindagem)
SenseNET CH2	A	SenseNET canal 2
	B	SenseNET canal 2
	S	SenseNET canal 2 (blindagem)
J3		Conector de cabo plano para ligar aos módulos instalados à esquerda do módulo
J5		Conector de cabo plano para ligar aos módulos instalados à direita do módulo
PSU	G	Fonte de alimentação (terra)
	-	Fonte de alimentação (negativo)
	+	Fonte de alimentação (positivo)

[1] Se utilizado, a terminação de fim de linha é necessária para o conector J3 não utilizado.

[2] Se utilizado, a terminação de fim de linha é necessária para o conector J5 não utilizado.

[3] Utilizado para ligar um loop endereçável.

Ligação de módulos em cluster

A comunicação entre módulos num cluster é realizada utilizando SenseNET+.

Um cluster consiste num módulo de visor mínimo ou padrão e até oito detetores. O módulo de visor pode ser instalado em qualquer ponto do cluster.

Cuidado: um módulo de visor de comando não substitui um módulo de visor mínimo ou padrão numa configuração de cluster.

Existem três tipos de cluster, conforme mostrado na tabela abaixo. As ligações dependem do tipo de cluster utilizado.

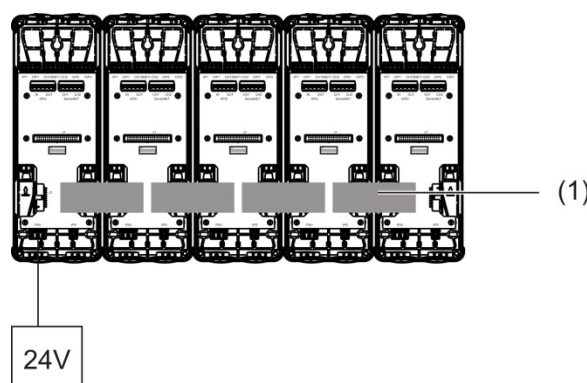
Tipo de cluster	Descrição
Não distribuído	Este tipo de cluster consiste num módulo de visor mínimo ou padrão e até quatro módulos de deteção instalados na mesma localização (uns ao lado dos outros).
Distribuído	Este tipo de cluster consiste num módulo de visor mínimo ou padrão e até oito módulos de deteção, com cada módulo instalado numa localização diferente (não uns ao lado dos outros).
Híbrido	Este tipo de cluster consiste num módulo de visor mínimo ou padrão e até oito módulos de deteção. Alguns dos módulos estão instalados na mesma localização (não distribuídos) e outros estão distribuídos.

Ligar um cluster não distribuído

Ligue um cluster não distribuído (um módulo de visor mínimo ou padrão e até quatro módulos de deteção) utilizando o cabo plano fornecido e os conetores J3 e J5 na PCI do backplane, conforme mostrado abaixo.

Neste tipo de instalação, o cabo plano também distribui a fonte de alimentação dentro do cluster (consulte “Ligação da fonte de alimentação” na página nº 29).

Figura 14: Cluster não distribuído



1. Cabo plano

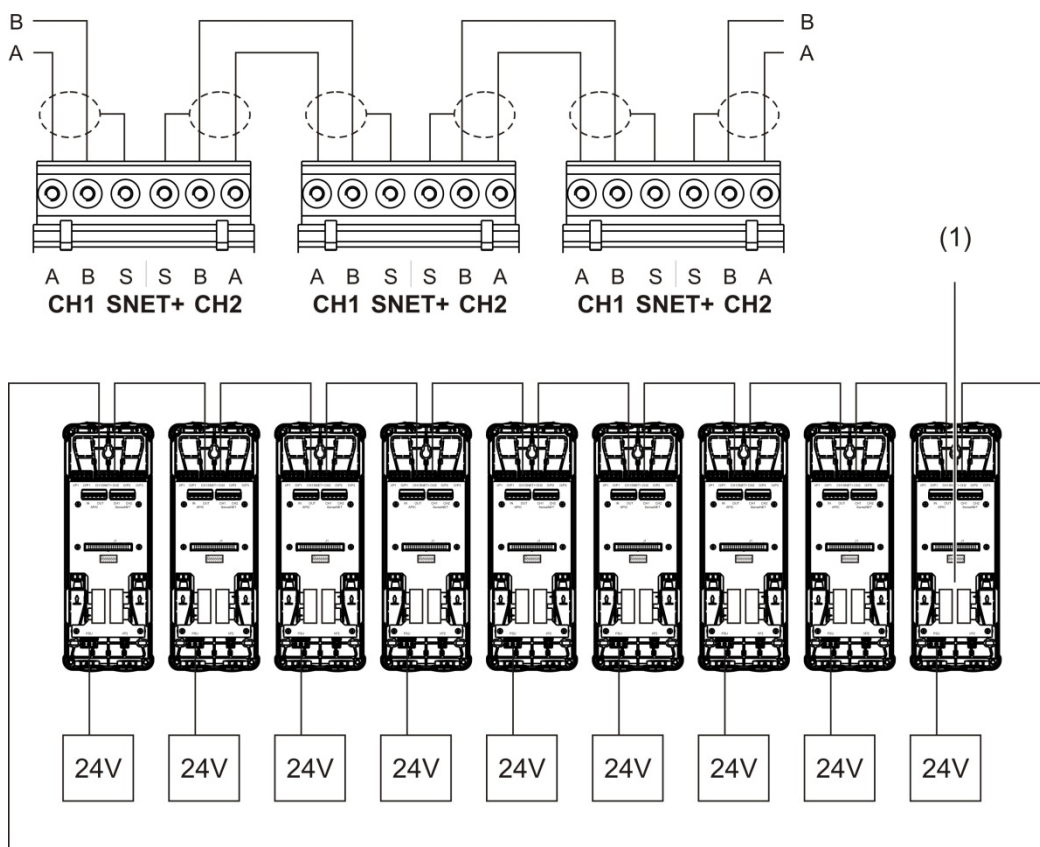
Nota: a terminação de fim de linha não é necessária para os conetores J3 e J5 neste tipo de cluster.

Ligação de um cluster distribuído

Ligue um cluster distribuído (um módulo de visor mínimo ou padrão e até oito módulos de deteção) utilizando os conectores SNET+ na PCI do backplane, conforme mostrado abaixo. O comprimento máximo de cabo entre os módulos é 1200 m (4000 pés).

Neste tipo de instalação, cada módulo requer uma fonte de alimentação (consulte “Ligação da fonte de alimentação” na página nº 29) e a instalação de uma terminação de fim de linha nos conectores J3 e J5 não utilizados na PCI do backplane.

Figura 15: Cluster distribuído



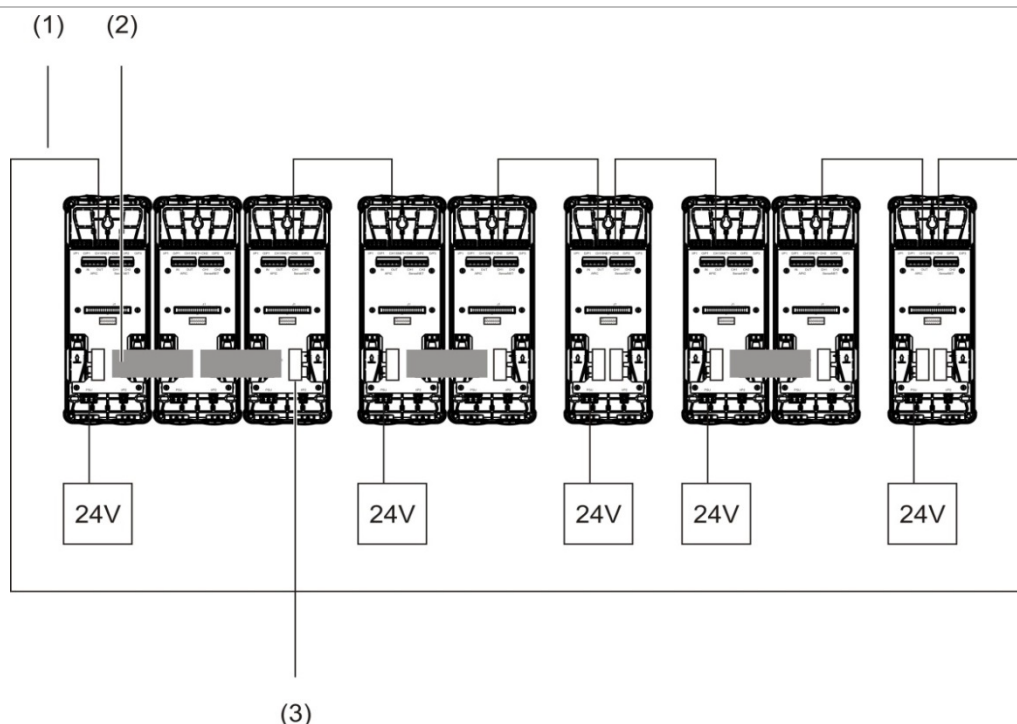
1. Terminação de fim de linha (necessária para todos os conectores J3 e J5 não utilizados neste tipo de cluster)

Ligação de um cluster híbrido

Ligue um cluster híbrido (um módulo de visor mínimo ou padrão e até oito módulos de detecção) utilizando cabos planos para os módulos adjacentes e os conectores SNET+ para módulos distribuídos dentro do cluster, conforme mostrado abaixo. O comprimento máximo de cabo entre os módulos é 1200 m (4000 pés).

Neste tipo de instalação, cada grupo de módulos adjacentes utiliza uma fonte de alimentação partilhada (ligada a um único módulo) e cada um dos módulos distribuídos requer uma fonte de alimentação separada. A terminação de fim de linha é necessária para todos os conectores J3 e J5 não utilizados na PCI do backplane.

Figura 16: Cluster híbrido



1. Ligações SenseNET+
2. Cabos planos
3. Terminação de fim de linha (necessária para todos os conectores J3 e J5 não utilizados neste tipo de cluster)

Ligação das entradas

Ligue os dispositivos de entrada aos conetores I/P1 e I/P2.

As entradas são supervisionadas para detetar os estados aberto, ativado e não ativado. As entradas necessitam de uma resistência de fim de linha de 15 kΩ (fornecida no kit de acessórios).

As características gerais de ativação das entradas são indicadas na tabela abaixo. Para características da ativação da supervisão de falhas da fonte de alimentação, consulte “Ligação da supervisão de falhas da fonte de alimentação” na página nº 29.

Tabela 5: Características gerais de ativação das entradas

Estado	Valor de ativação (módulo de deteção)	Valor de ativação (módulo de visor)
Não ativado (nominal)	15 kΩ ±10%	15 kΩ ±10%
Curto-circuito (ativado)	< 2,7 kΩ	< 3,3 kΩ
Circuito aberto (falha de supervisão)	> 34,1 kΩ	> 470 kΩ

Para opções de configuração de entradas, consulte “Configuração das entradas” na página nº 65.

Ligação das saídas

Ligue os dispositivos de saída aos conetores O/P1, O/P2 e O/P3.

As saídas são ativadas por um contacto de relé sem tensão com ligações do tipo normalmente aberto (NO), normalmente fechado (NC) e comum (C).

Para opções de configuração de saídas, consulte “Configuração das saídas” na página nº 67.

Ligação da fonte de alimentação

Cuidado: certifique-se de que a fonte de alimentação instalada satisfaz os requisitos de consumo de energia da sua instalação. Nas instalações com elevados requisitos de consumo de energia, poderão ser necessárias fontes de alimentação adicionais.

Ligue a fonte de alimentação ao conector da PSU.

O módulo pode ser alimentado por qualquer fonte de alimentação monitorizada de 24 VDC com capacidade suficiente para os requisitos da instalação, que cumpra os requisitos da norma EN 54-4 ou de UL/cUL e FM.

Nota: para garantir a conformidade com a norma EN 54-20, o módulo deve ser alimentado por uma fonte de alimentação aprovada de acordo com os requisitos da norma EN 54-4.

Consulte “Ligar um cluster não distribuído” na página nº 25, “Ligação de um cluster distribuído” na página nº 26 e “Ligação de um cluster híbrido” na página nº 27 para obter mais informações sobre os requisitos da fonte de alimentação para cada tipo de cluster.

Ligação da supervisão de falhas da fonte de alimentação

Instale uma resistência de fim de linha de 15 kΩ na saída de falha da fonte de alimentação e ligue a saída a I/P1 ou I/P2. As características de ativação das entradas de supervisão da PSU são mostradas na tabela abaixo.

Nota: a entrada deve ser configurada para a supervisão de falhas requerida (rede ou bateria); para mais informações, consulte “Configuração das entradas” na página nº 65.

Tabela 6: Características da ativação da entrada de supervisão PSU

Estado	Valor de ativação (módulo de deteção)	Valor de ativação (módulo de visor)
Não ativada (falha da PSU)	15 kΩ ±10%	15 kΩ ±10%
Curto-circuito (normal)	< 2,7 kΩ	< 3,3 kΩ
Circuito aberto (falha de supervisão)	> 34,1 kΩ	> 470 kΩ

Ligação de uma rede multi-cluster

Ligue uma rede multi-cluster ao conector SenseNET.

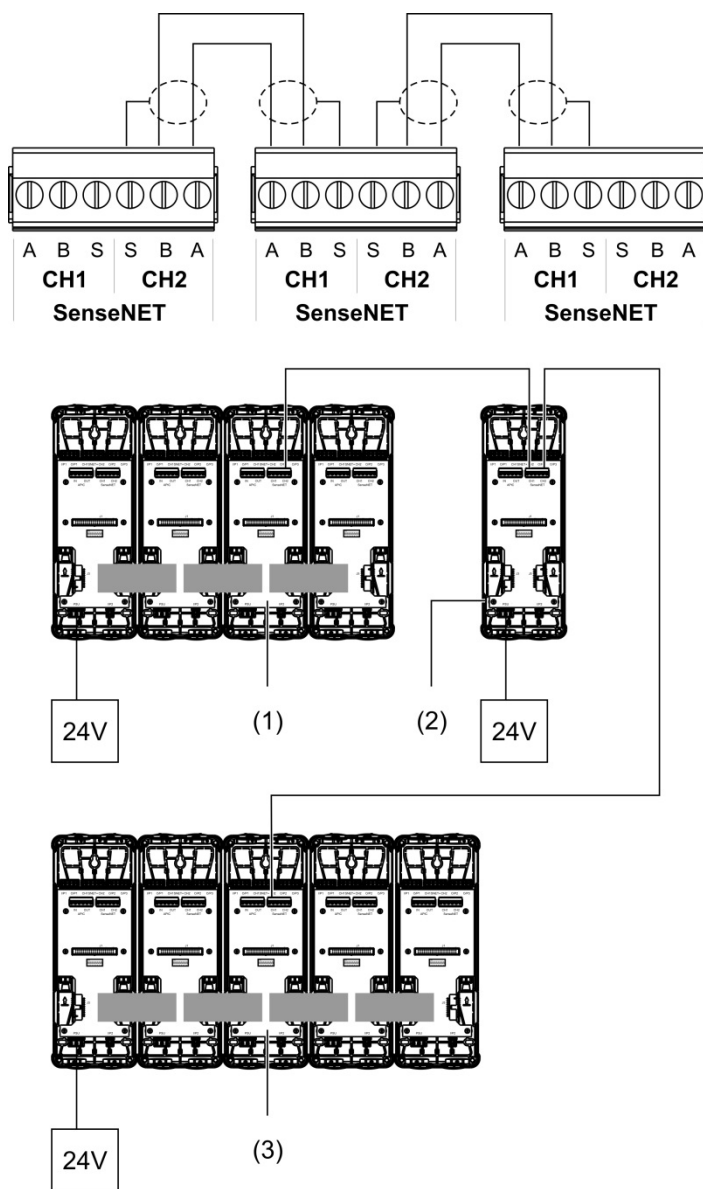
As redes multi-cluster são ligadas conforme mostrado na Figura 17 na página nº 30 abaixo (visor a visor).

Uma rede multi-cluster deve incluir um módulo de visor de comando autónomo e cada cluster da rede exige o seu próprio módulo de visor mínimo ou padrão.

É possível adicionar um módulo de visor de comando autónomo secundário para redundância – consulte “Utilização de um módulo de comando secundário” na página nº 81.

Nota: a rede SenseNET é um loop de comunicações baseado no protocolo master-slave RS-485. Isto permite gerir e monitorizar até 127 módulos (visores e detetores).

Figura 17: Ligação de uma rede multi-cluster



1. Módulo de visor mínimo (primeiro cluster)
2. Módulo de visor de comando (autónomo)
3. Módulo de visor padrão (segundo cluster)

Nota: a configuração da rede pode também ser fechada para permitir a redundância dentro da rede.

Ligação a um painel de controlo de alarme de incêndio

Nota: devido às muitas opções de ligação a um painel de controlo de alarme de incêndio que existem, o seguinte abrange apenas os métodos mais comuns que serão provavelmente utilizados.

O detetor oferece as opções seguintes de ligação por interface a painéis de controlo de alarme de incêndio:

- **Entradas e saídas:** esta opção permite (por exemplo) ligar uma saída no módulo a uma entrada no painel de incêndio para enviar notificações de eventos para o painel de incêndio. A saída do módulo e a entrada do painel de controlo têm de ser configurados em conformidade.
- **Placas de interface de protocolo endereçável (APICs):** esta opção requer a instalação de uma placa APIC opcional (não fornecida). Com a placa APIC instalada e o loop endereçável ligado ao conetor APIC na PCI do backplane (apenas módulos de visor), o sistema de deteção transforma-se num dispositivo adicional no loop endereçável.

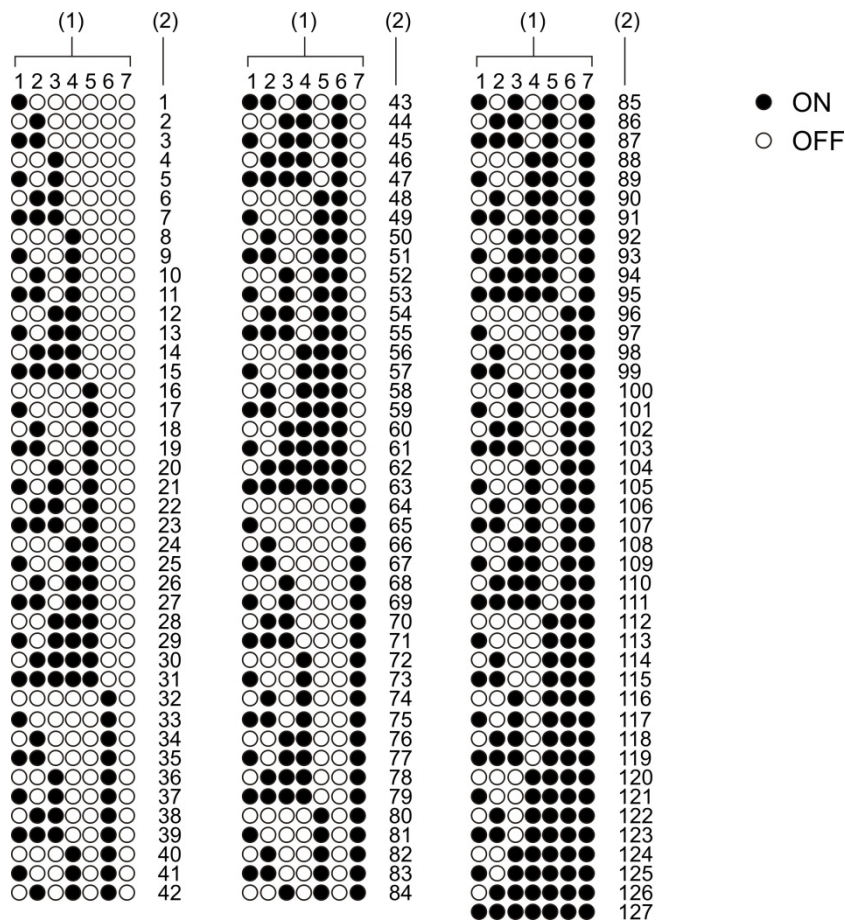
Consulte o Anexo A “Instalação da placa APIC” na página nº 109 para mais informações sobre a instalação de uma placa APIC.

Endereçamento dos módulos

Defina o endereço exclusivo de 7 bits do módulo utilizando o DIP switch na PCI do backplane (veja a Figura 6 na página nº 16). O intervalo de endereços é 1 a 127 para todos os módulos (incluindo módulos de comando) e é definido utilizando os primeiros sete bits do DIP switch (o bit 8 não é utilizado).

O intervalo completo de endereços e respectivas definições é mostrado na Figura 18 abaixo.

Figura 18: Definições de endereçamento



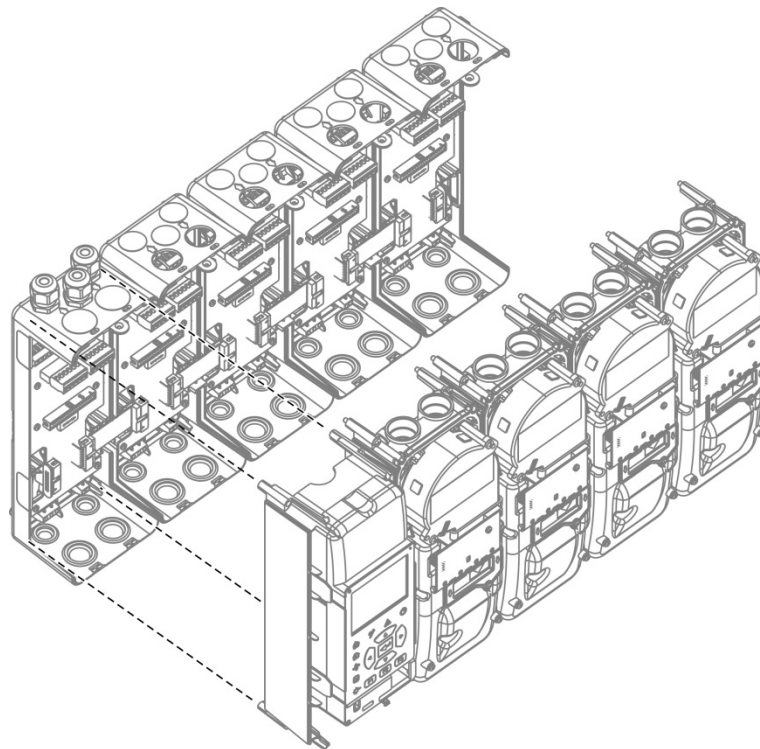
1. Definição de DIP switches
2. Endereço

Instalar os módulos de visor e detetor

Instale o módulo de visor ou de detetor (sem a tampa) no backplane utilizando os quatro parafusos fornecidos (veja a Figura 19 abaixo). Cada módulo inclui quatro parafusos cativos (um em cada canto da unidade).

Nota: se necessário, o módulo de detecção pode também ser instalado no backplane a 180 graus, conforme mostrado na Figura 8 na página nº 18. Isto permite que os tubos de amostragem e de escape passem através da base da unidade e não através do topo. A orientação da instalação do backplane não sofre alterações.

Figura 19: Instalar os módulos de visor e detetor



Ligação dos tubos

Cuidado: antes de proceder à instalação dos tubos, para cumprir os requisitos da norma EN 54-20 certifique-se de que a rede de tubos foi concebida, e que o seu desempenho foi verificado, utilizando o software de modelagem de tubos PipeCAD. Consulte a documentação do PipeCAD para mais informações.

Para ajudar na instalação dos tubos, estão disponíveis os seguintes adaptadores de tubos:

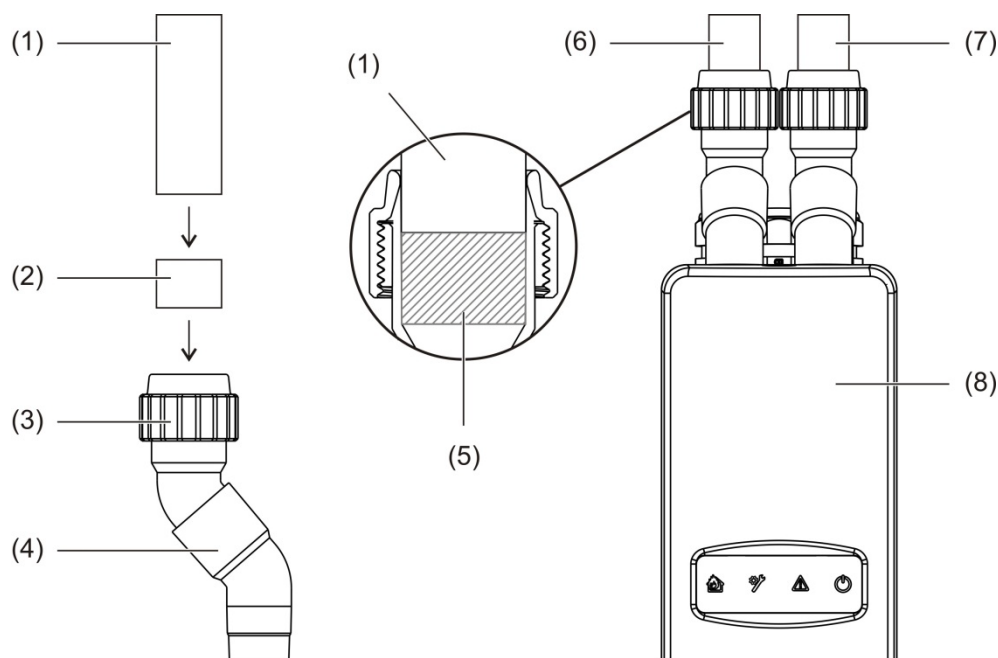
- Adaptador de desvio (fornecido)
- Adaptador reto (não fornecido)

Os adaptadores foram concebidos para facilitar a remoção do módulo de deteção do backplane sem remover completamente os tubos.

Nota: não aplique cola nos adaptadores de tubos.

O detetor suporta também a entrada de tubos sem utilizar os adaptadores de tubos (para tubos de 25 e 27 mm), mas esta opção não permite a remoção fácil do módulo de deteção, conforme descrito acima.

Figura 20: Ligação dos tubos utilizando um adaptador de tubo



- | | |
|------------------------|---|
| 1. Tubo | 5. Vista interna de folga de 20 a 25 mm |
| 2. Vedante de borracha | 6. Tubo de escape |
| 3. Porca | 7. Tubo de amostragem (entrada) |
| 4. Adaptador de desvio | 8. Detetor |

Ligar tubos quando se utiliza um adaptador de tubo

1. Desaperte a porca do adaptador e faça deslizar o tubo para dentro do adaptador, certificando-se de que o vedante de borracha veda bem o tubo.

Deixe uma folga entre aproximadamente 20 e 25 mm (0,8 e 0,98 pol.) entre a extremidade do tubo e a extremidade da entrada do adaptador, de modo que o adaptador possa ser deslocado posteriormente pelo tubo, caso seja necessário.
2. Aperte um pouco a porca do adaptador (o suficiente para que o tubo não se mova).
3. Empurre o adaptador através do backplane e para dentro do módulo de deteção (tubo de escape à esquerda, tubo de amostragem à direita).
4. Aperte firmemente a porca do adaptador.

Remover o módulo de deteção quando se utiliza um adaptador de tubo

1. Desaperte a porca do adaptador, deslize o adaptador para cima até se destacar do módulo de deteção e coloque-o sobre o tubo (utilizando a folga de 20 a 25 mm deixada durante a instalação).
2. Retire o módulo de deteção.

Ligação a um PC

Se estiver a utilizar a aplicação de software Remote, pode ligar o seu PC ao módulo de visor através de ligação direta por cabo (USB, Ethernet) ou remotamente (TCP/IP). Para obter a localização dos conectores, consulte Figura 7 na página nº 17.

Tanto a conexão direta por cabo (Ethernet) quanto a ligação remota (TCP/IP) requerem a configuração do protocolo da Internet (IP) no seu PC (consulte “Configurar as definições de IP para o seu PC” na página nº 37) e no módulo de visor (consulte “Configuração de TCP/IP” na página nº 82).

Ligar o seu PC a um módulo de visor

Para ligar utilizando um cabo USB:

1. Utilizando um cabo USB, ligue o seu PC ao conector USB tipo B no módulo de visor.
2. Abra o Remote e clique em Definições de comunicações.
3. Selecione USB e, em seguida, selecione a Porta COM.
4. Clique em Ligar.

Esta opção só pode ser usada para ligações temporárias.

Para ligar utilizando um cabo Ethernet:

1. Configure as definições de IP para o seu PC (consulte “Configurar as definições de IP para o seu PC” na página nº 37).
2. Utilizando um cabo Ethernet, ligue o seu PC ao conector Ethernet no módulo de visor.
3. Abra o Remote e clique em Definições de comunicações.
4. Selecione Ethernet e clique em Ligar.

O endereço IP predefinido para o módulo de visor é 192.168.104.140. A porta TCP predefinida é 2505. Atualize estes valores se tiver alterado as predefinições.

Para ligar utilizando TCP/IP:

1. Configure as definições de IP para o seu PC (consulte “Configurar as definições de IP para o seu PC” na página nº 37).
2. Abra o Remote e clique em Definições de comunicações.
3. Selecione Ethernet e clique em Ligar.

O endereço IP predefinido para o módulo de visor é 192.168.104.140. A porta TCP predefinida é 2505. Atualize estes valores se tiver alterado as predefinições.

Notas:

- se a sua rede estiver protegida por uma firewall, poderá ser necessário atualizar a configuração da porta na firewall para permitir a comunicação local com o Remote.
- Se alterar o endereço IP do módulo de visor, tem de alterar a configuração de IP no Remote.
- Só são suportadas ligações IPv4.

Configurar as definições de IP para o seu PC

Configure as definições de IP para o seu PC conforme mostrado abaixo.

Para configurar as definições de IP para o seu PC:

1. Abra as definições de Ligações de Rede para o seu PC.
No Windows, geralmente é o menu Iniciar> Painel de controlo> Rede e Internet.
2. Nas Definições de rede avançadas, clique em Alterar opções do adaptador.
3. Dependendo do seu método de ligação, clique duas vezes em Ethernet ou em Wi-Fi.
4. Selecione Protocolo IP Versão 4 (TCP/IPv4).
5. Clique em Propriedades e em Utilizar o seguinte endereço IP.
6. Introduza as definições de IP apresentadas em Tabela 7 abaixo.
7. Clique em OK e, depois, novamente em OK para guardar as alterações.

Tabela 7: Definições de IP para o seu PC

Parâmetro	Valor de predefinição	Notas
Endereço IP	192.168.104.xxx	Em que xxx pode ser qualquer valor entre 2 e 255, exceto o endereço atribuído ao módulo de visor.
Máscara de subrede	255.255.255.0	Se alterar a máscara de subrede e o endereço IP do módulo de visor, as definições de IP do seu PC devem ser atualizadas em conformidade.
Gateway predefinido	192.168.104.1	Definições opcionais para ligações utilizando um gateway. Confirme sempre as definições de gateway junto do administrador da rede.

Capítulo 3

Configuração e comissionamento

Resumo

Este capítulo apresenta informações de configuração e comissionamento do detetor.

Índice

Introdução	40	Operação e configuração do utilizador com nível de acesso 3	62
Níveis de acesso	40	O menu principal	62
Códigos de acesso	41	O menu Definições gerais	63
Descrição geral da configuração	42	O menu Def. do dispositivo	64
Assistentes	45	O menu Definições de detecção	71
Operação do utilizador com nível de acesso 1	47	O menu Comunicações	80
Operação e configuração do utilizador com nível de acesso 2	47	O menu Registo	86
Estado do detetor	48	Operação e configuração do utilizador com nível de acesso 4	87
O menu principal	51	O menu principal	87
O menu Definições gerais	51	O menu Definições gerais	88
O menu Def. do dispositivo	53	O menu Def. do dispositivo	89
O menu Definições de detecção	53	Comissionamento	91
O menu Comunicações	54	Descrição geral	91
O menu Registo	54	Inspeção da instalação	91
O menu Teste	57	Verificação da configuração	92
O menu Reiniciar	60	Testes de comissionamento	92
O menu Activar/Desactivar	60	Verificação de conectividade	96

Introdução

Níveis de acesso

O acesso a algumas das funcionalidades deste produto é restrito pelo nível de acesso atribuído a uma conta de utilizador.

Cuidado: para impedir o acesso não autorizado, altere sempre os códigos de acesso predefinidos (consulte “Códigos de acesso” na página nº 41 para obter informações sobre este processo). Se um código de acesso predefinido não for alterado, será exibido um aviso até que o código de acesso seja atualizado.

Nível 1

Este é o nível de acesso predefinido.

Este nível permite realizar tarefas operacionais básicas, como visualizar os alarmes, falhas e avisos ativos. Não é necessário um código de acesso.

Nível 2

Este nível permite realizar tarefas operacionais adicionais e tarefas básicas de manutenção, e está reservado a utilizadores autorizados que tenham recebido formação para operar o sistema de deteção e realizar tarefas básicas de manutenção. O código de acesso predefinido para este nível é 2222.

Nível 3

Este nível permite realizar tarefas de configuração do sistema e está reservado a utilizadores autorizados que tenham recebido formação relativa à operação e configuração do sistema de deteção. O código de acesso predefinido para este nível é 3333.

Nível 4

Este nível permite a configuração completa do sistema e está reservado a utilizadores autorizados para a instalação e atualização do sistema de deteção. O código de acesso predefinido para este nível é 4444.

Códigos de acesso

Para entrar no nível de acesso restrito:

1. Prima F2 (Menu).

Aparece no visor a mensagem para introduzir o nível de acesso e o código de acesso.

2. Selecione o nível de acesso pretendido com as setas p/cima e p/baixo do teclado, e prima Enter.
3. Digite o código de acesso de quatro dígitos, e prima Enter.

Utilize as setas p/cima e p/baixo para selecionar o número, e depois prima a seta para a direita para confirmar e passar para o número seguinte.

Quando tiver sido introduzido um código de acesso de quatro dígitos válido, o visor apresenta o menu principal do nível de acesso selecionado.

Cuidado: Se for inserido um código de acesso inválido duas vezes consecutivas, o acesso será bloqueado durante 30 segundos. O acesso permanece bloqueado até que seja inserido um código de acesso correto.

Para sair de um nível de acesso restrito:

1. Prima F2 (Logout) no menu principal.

Um período de tempo limite pode também ser configurado para sair de um nível de acesso restrito caso não seja premida nenhuma tecla. Consulte “Alterar as propriedades do ecrã” na página nº 52.

Para alterar um código de acesso:

1. Inicie sessão no seu nível de acesso e selecione Definições gerais no menu principal.
2. Selecione Código de acesso e depois selecione o nível de código de acesso que pretende alterar.

Os utilizadores do nível 2 só podem alterar os códigos de acesso do nível 2. Os utilizadores do nível 3 podem alterar os códigos de acesso dos níveis 2 e 3. Os utilizadores do nível 4 podem alterar os códigos de acesso dos níveis 2, 3 e 4.

3. Introduza duas vezes o novo código de acesso.
4. Prima F1 (Guardar) para guardar as alterações e voltar para o ecrã anterior.
5. Se não tiver outras alterações de configuração a fazer, prima F1 (Aplicar) no menu principal ou no submenu para aplicar as alterações ao sistema.

Descrição geral da configuração

Nota: as opções de configuração fornecidas no presente manual são apenas para o ModuLaser sistema e podem diferir de unidades ASD legadas.

Métodos de configuração

O sistema de deteção pode ser configurado utilizando os controlos do módulo de visor ou através de um PC. Para os melhores resultados, recomenda-se que o sistema de deteção seja configurado utilizando a aplicação de software remoto.

Escopo da configuração

Se configurado utilizando um módulo de visor, o escopo da configuração é definido pelo módulo utilizado, conforme mostrado na tabela abaixo.

Módulo	Escopo
Módulo de visor de comando	Configura qualquer dispositivo ligado a uma rede SenseNET.
Módulo de visor padrão	Configura qualquer dispositivo no cluster associado.

Controlos do módulo de visor

Utilize os botões na parte frontal do módulo de visor para navegar pelos menus, seleccionar opções de menu e introduzir passwords e informações do sistema.

Figura 21: Controlos do módulo de visor

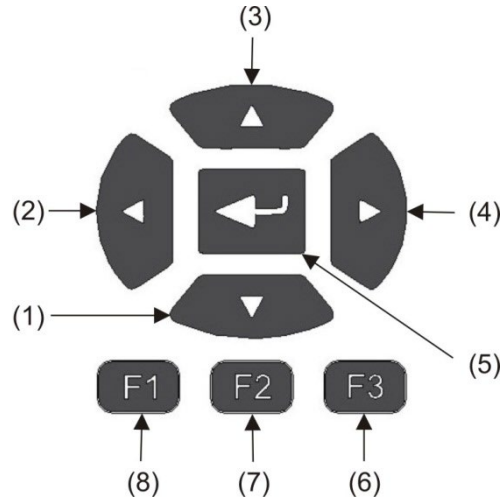


Tabela 8: Controlos do módulo de visor

Item	Botão	Descrição
1	Para baixo	Prima para percorrer um menu em sentido descendente ou para diminuir o valor de um parâmetro.
2	Esquerda	Prima para navegar para a esquerda ou para navegar para o campo ou dígito anterior.
3	Para cima	Prima para percorrer um menu em sentido ascendente ou para aumentar o valor de um parâmetro.
4	Direita	Prima para navegar para a direita ou para navegar para o campo ou dígito seguinte.
5	Enter	Prima para confirmar uma seleção ou um valor.
6	F3	Tecla de função – a funcionalidade muda consoante o menu (Menu, Logout, Sair, etc.)
7	F2	Tecla de função – a funcionalidade muda consoante o menu (Menu, Logout, Sair, etc.)
8	F1	Tecla de função – a funcionalidade muda consoante o menu (Menu, Logout, Sair, etc.)

Opções de configuração

Estão disponíveis as opções indicadas abaixo ao efetuar alterações de configuração.

Tabela 9: Controlos de configuração

Opção	Botão	Descrição
Guardar	F1	Guardar a alteração de configuração atual sem aplicá-la imediatamente. Nota: ao fazer alterações de configuração aos dispositivos legados, as alterações são guardadas premindo F1 (Aplicar).
Aplicar	F1	Aplicar a alteração de configuração atual e todas as alterações de configuração armazenadas (guardadas). O detetor rearma automaticamente.
Cancelar	F2	Eliminar a alteração de configuração atual e voltar para o ecrã anterior.
Sair	F3	Sair do processo de configuração sem guardar ou aplicar a alteração de configuração atual. O processo de configuração pode ser retomado.

Notas

- As alterações de configuração só são aplicadas ao sistema premindo F1 (Aplicar).
- Ao atualizar várias definições de configuração, recomendamos que guarde após cada alteração e, posteriormente, que aplique todas as alterações a partir do menu principal.
- Apenas serão aceites valores dentro do intervalo permitido para cada parâmetro.
- As alterações não aplicadas perdem-se quando o sistema sai de um nível de utilizador restrito.

Assistentes

Os assistentes ajudam nas tarefas de manutenção e configuração. As restrições de acesso relativas a cada assistente são mostradas abaixo.

Assistente	Nível de acesso
Assistente de manutenção	Nível de acesso 2 e superior
Assistente de configuração	Nível de acesso 3 e superior

O assistente de manutenção

Para utilizar o assistente de manutenção:

1. Prima F1 (Assist.) no menu principal.
2. Selecione Assistente de manutenção.
3. Prima F3 (Seguinte) para percorrer os menus incluídos no assistente (veja a Tabela 10 abaixo).
Prima Enter para aceder a um menu. Num menu, prima F2 (Anterior) para voltar para o assistente.
4. Quando concluir as tarefas de manutenção necessárias, prima F2 (Sair) para sair do assistente.

Tabela 10: O assistente de manutenção

Menu	Descrição
Activar/Desactivar	Desativar dispositivos antes de iniciar a manutenção. Consulte “Desativar um dispositivo” na página nº 60 para obter mais informações.
Estado do filtro	Apresentar o estado dos filtros dos detetores. Recomenda-se mudar o filtro quando o valor de Filtro atinge 20% (isto indica uma obstrução de filtro de 80%). Consulte “Estado do detetor” na página nº 48 para obter mais informações.
Teste de entrada	Testar as entradas. Consulte “Executar um teste de entrada” na página nº 58 para obter mais informações.
Teste de saída	Testar as saídas. Consulte “Executar um teste de saída” na página nº 58 para obter mais informações.
Activar/Desactivar	Ativar dispositivos anteriormente desativados para manutenção.

O assistente de configuração

Para utilizar o assistente de configuração:

1. Prima F1 (Assist.) no menu principal.
2. Selecione Assistente de configuração.

3. Prima F3 (Seguinte) para percorrer os menus incluídos no assistente (veja a Tabela 11 abaixo).

Prima Enter para aceder a um menu. Num menu, prima F2 (Anterior) para voltar para o assistente.

4. Prima F3 (Aplicar) para aplicar alterações de configuração, e depois prima F2 (Sair) para sair do assistente.

Tabela 11: O assistente de configuração

Menu	Descrição
Configuração de rede	Analisar a rede para encontrar dispositivos. Consulte “Configuração da rede” na página nº 80 para obter mais informações.
Data e hora	Configurar as definições de data e hora. Consulte “Alterar a data e a hora” na página nº 63 para mais informações.
Níveis de alarme	Configurar as definições de nível de alarme. Consulte “Configurar os níveis de alarme” na página nº 71 para mais informações.
Configuração de fluxo	Configurar valores de limite de fluxo, velocidade do ventilador e definições de poupança de energia para os detetores. Consulte “Configurar parâmetros de fluxo” na página nº 76 para mais informações.
Entradas	Configurar as definições de entradas. Consulte “Configuração das entradas” na página nº 65 para mais informações.
Saídas	Configurar as definições de saídas. Consulte “Configuração das saídas” na página nº 67 para mais informações.
Calibração	Iniciar os procedimentos de FastLearn e calibração de tubo quando a configuração estiver concluída. Consulte “Configuração da operação ClassiFire” na página nº 74 e “Configurar parâmetros de fluxo” na página nº 76 para mais informações.
Aplicar	Aplicar alterações de configuração.

Operação do utilizador com nível de acesso 1

As operações de utilizador de nível 1 são as operações que podem ser efetuadas por qualquer utilizador. Não é necessário nenhum código de acesso para executar tarefas neste nível.

Este nível de acesso permite visualizar eventos ativos do sistema, como alarmes, falhas e avisos, no ecrã do módulo de visor.

Utilize os botões p/cima e p/baixo para percorrer a lista de eventos. Clique numa notificação de evento para obter mais informações sobre o evento.

Nota: os módulos de visor padrão apresentam eventos do cluster. Os módulos de visor de comando apresentam eventos da rede SenseNET.

Operação e configuração do utilizador com nível de acesso 2

Este nível de acesso é restrito e está reservado a utilizadores autorizados que tenham recebido formação para operar o sistema de deteção e realizar tarefas básicas de manutenção. O código de acesso predefinido para este nível é 2222.

Este nível de acesso permite:

- Visualizar informações sobre o estado do detetor
- Configurar opções de localização (idioma do visor, unidades de medição, formato da data e da hora, etc.)
- Configurar propriedades do ecrã (brilho, modo de retroiluminação, tempo limite, poupança de energia, etc.)
- Visualizar ou guardar registos de eventos e registos de sinais
- Realizar testes (instalação, entradas, saídas, interface do utilizador, etc.)
- Reiniciar o sistema
- Ativar e desativar dispositivos e opções configuráveis

Estado do detetor

Utilize os ecrãs de estado do detetor para visualizar informações sobre o estado atual do detetor, valores de alarme e pré-alarme, estado do filtro, níveis de fluxo e velocidade do ventilador.

Figura 22: Ecrãs de estado do detetor



Para visualizar o estado atual de um detetor:

1. No menu principal, prima F3 (Sair) para aceder ao ecrã inicial.
2. Prima F1 (Estado) e depois seleccione o detetor cujo estado deseja visualizar.
Abre-se o ecrã predefinido de informações de estado.
3. Prima F1 (Gráfico) para visualizar um gráfico das informações de estado do detetor.
4. Prima F1 (Estado) para voltar para o ecrã de estado predefinido.
5. Prima F3 (Sair) para sair do ecrã de estado.

Ícones, valores e mensagens do ecrã de estado

O ecrã de estado utiliza os ícones, valores e mensagens de banner mostrados nas tabelas seguintes para indicar o estado do detetor.

Nota: as informações de estado podem diferir para os dispositivos legados numa rede.

Tabela 12: Ícones do ecrã de estado

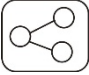
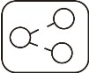
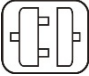







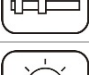

Ícone		Descrição
	Detetor online	Indica que o detetor está online.
	Detetor offline	Indica que o detetor está offline.
	Detetor desativado	Indica que o detetor está desativado.
	Detetor em teste	Indica que o detetor está em teste.
	Deteção abortada	Indica que a deteção foi abortada.
	Modo FastLearn	Indica que o detetor está em modo FastLearn. Este modo é utilizado para detetar o nível de fumo atual presente no ambiente.
	Modo de aprendizagem intermédia	Indica que o detetor está em modo de aprendizagem intermédia. Neste modo, o detetor está parcialmente operacional enquanto sintoniza a aprendizagem ambiental.
	Modo normal	Indica que o modo de funcionamento do detetor é normal.
	Configuração de fluxo	Indica que está em curso a configuração de fluxo.
	Calibração de tubo	Indica que está em curso a calibração de tubos.
	Modo dia	Indica que a definição de modo de sensibilidade principal do detetor é o modo dia.
	Modo noite	Indica que a definição de modo de sensibilidade principal do detetor é o modo noite.

Tabela 13: Valores do ecrã de estado

Valor	Descrição
Alarme 2	Limite de fumo do alarme de incêndio 2 (percentagem)
Alarme	Limite de fumo do alarme de incêndio (percentagem)
Prealm	Limite de alarme de fumo de pré-alarme (percentagem)
Alerta	Limite de fumo do alarme alerta/aux. (percentagem)
NívelD [1]	Nível de saída do detetor (percentagem)
Filtro	Nível de limpeza do filtro (percentagem)
Fluxo	Fluxo medido do detetor (lpm ou cfm)
Lim. FH	Limite de fluxo alto (lpm ou cfm)
Lim. FL	Limite de fluxo baixo (lpm ou cfm)
VelVent	Velocidade do ventilador (1 a 16)

[1] O nível de saída do detetor é um valor relativo escalado de 0 a 100% que indica a medição de obscurecimento no ar de amostra em tempo real. Quando o fumo é introduzido, o nível do detetor começa a aumentar. Quando o nível do detetor ultrapassa qualquer um dos limites de alarme, o detetor irá gerar um alarme.

Tabela 14: Mensagens de banner do ecrã de estado

Mensagem de banner	Mostrada	Prioridade [1]
Deteção abortada	Mensagem mostrada quando a deteção é abortada	1
Alarme 2 [2]	Mensagem mostrada durante um estado de alarme de incêndio 2	2
Alarme [2]	Mensagem mostrada durante um estado de alarme	3
Pré-alarme [2]	Mensagem mostrada durante um estado de pré-alarme	4
Alerta [2]	Mensagem mostrada durante um estado de alarme alerta/aux.	5
Calibração de tubo em curso	Mensagem mostrada durante a calibração de um tubo	6
A obter dados de fluxo, aguarde....	Mensagem mostrada durante a configuração do fluxo	7
T. restante FastLearn: X min.	Mensagem mostrada durante o FastLearn	8
Aprendizagem intermédia	Mensagem mostrada durante a aprendizagem intermédia	9
Modo normal	Mensagem mostrada quando no modo normal	10

[1] Quando vários eventos estão ativos, são apresentadas mensagens com a prioridade mais alta.

[2] Os estados de Alarme são apresentados como texto vermelho intermitente.

O menu principal

O menu principal correspondente a este nível de acesso é apresentado abaixo.

Figura 23: Menu principal do nível de acesso 2



O menu Definições gerais

Utilize o menu Definições gerais para configurar as definições do visor e para alterar as propriedades de visualização no ecrã.

Configurar o visor

Utilize o menu Localizar para configurar as definições do visor, como o idioma e a unidade de medição utilizada. As opções configuráveis são indicadas na tabela abaixo.

Tabela 15: Opções de localização

Opção	Descrição
Idioma	Configurar o idioma do visor e ficheiros de registo.
Unidades	Configurar o sistema de unidades de medição (métrico ou imperial).
Formato data	Configurar o formato da data (DD/MM/AA ou MM/DD/AA).
Formato hora	Configurar o formato da hora (12 horas ou 24 horas).
Horário Verão	Configurar a hora de verão automática (Europa, EUA, Austrália ou Manual).

Para configurar o visor:

1. Selecione Definições gerais no menu principal e, a seguir, selecione Localização.
2. Selecione a opção que pretende configurar e introduza as alterações.
3. Prima F1 (Guardar) para guardar as alterações e voltar para o ecrã anterior.
4. Se não tiver outras alterações de configuração a fazer, prima F1 (Aplicar) no menu principal ou no submenu para aplicar as alterações ao sistema.

Alterar as propriedades do ecrã

Utilize o menu Propriedades do ecrã para configurar as propriedades do ecrã, como o brilho e o modo de retroiluminação. As opções configuráveis são indicadas na tabela abaixo.

Tabela 16: Opções de propriedades do ecrã

Opção	Descrição
Brilho	Configurar o brilho do visor.
ModoRetroilumin [1]	Configurar o modo de retroiluminação do visor (Auto, Sempre ligado). Selecione Sempre ligado se pretende que o visor esteja sempre iluminado (mesmo após um logout automático).
Tecla de função F3	Configurar a funcionalidade da tecla de função F3 para o ecrã inicial. As opções disponíveis são: Não utilizado (nenhuma funcionalidade da tecla de função F3), Reiniciar (reiniciar todos os dispositivos do sistema), Desactivar (abrir o menu Desactivar) e Teste (abrir o menu Teste).
Inactiv. T. Lim [1]	Configurar o período de tempo limite automático (em minutos) para sair de um nível de acesso restrito caso não seja premida nenhuma tecla. A retroiluminação do visor é desligada quando termina o período de tempo limite e o sistema termina sessão. As alterações de configuração que não tenham sido aplicadas perdem-se após o período de tempo limite.
Poup.energia	Configurar a função de poupança de energia. Se for seleccionada a opção Poup.energia, o visor entra em modo de poupança de energia e desliga-se após 90 segundos de inatividade quando é detetada uma falha de rede.

[1] Para os níveis de acesso 1 e 2, o brilho da retroiluminação é reduzido após metade do valor de tempo limite configurado.

Para configurar as propriedades do ecrã:

1. Selecione Definições gerais no menu principal e, a seguir, selecione Propriedades do ecrã.
2. Selecione a opção que pretende configurar e introduza as alterações.
3. Prima F1 (Guardar) para guardar as alterações e voltar para o ecrã anterior.
4. Se não tiver outras alterações de configuração a fazer, prima F1 (Aplicar) no menu principal ou no submenu para aplicar as alterações ao sistema.

As opções disponíveis neste menu são indicadas abaixo.

O menu Def. do dispositivo

Utilize o menu Def. do dispositivo para ver informações do dispositivo.

Visualizar detalhes do dispositivo

Utilize o menu Detalhes do disp. para ver detalhes dos dispositivos na rede ou no cluster.

Nota: os módulos de visor de comando apresentam dispositivos para toda a rede SenseNET. Os módulos de visor padrão apresentam apenas os dispositivos no cluster associado.

Para visualizar os detalhes do dispositivo:

1. Selecione Def. do dispositivo no menu principal e, a seguir, selecione Detalhes do disp.
É apresentada uma lista dos dispositivos.
2. Selecione o dispositivo que pretende visualizar ou prima F1 (Ir para) para procurar um dispositivo pelo endereço do dispositivo.
São apresentados detalhes do tipo de dispositivo.
3. Prima F2 (Cancelar) duas vezes para voltar para o menu Def. do dispositivo.

O menu Definições de detecção

Utilize o menu Definições de detecção para comparar uma linha de base do estado do detetor guardada anteriormente com o estado do detetor atual. Consulte “Configuração de uma linha de base do estado do detetor” na página nº 79 para obter mais informações.

Nota: os módulos de visor de comando apresentam dispositivos para toda a rede SenseNET. Os módulos de visor padrão apresentam apenas os dispositivos no cluster associado.

Para visualizar a comparação da linha de base:

1. Selecione Def. do dispositivo no menu principal e, a seguir, selecione Definições de detecção.
2. Selecione Linha de base e depois selecione Ver linha de base.
É apresentada uma lista de detetores.
3. Selecione o detetor que pretende visualizar ou prima F1 (Ir para) para procurar um detetor pelo endereço do dispositivo.

Os detalhes da linha de base guardada e do estado atual do detetor são apresentados lado a lado. Prima F1 ou utilize as teclas de seta para a esquerda e para a direita para comutar entre as comparações de estado de incêndio e de fluxo.

4. Prima F3 (Sair) para voltar para o menu principal.

O menu Comunicações

Utilize o menu Comunicações para remover uma unidade flash USB em segurança.

Para remover um dispositivo USB:

1. Selecione Comunicações no menu principal e, a seguir, selecione Retirar disp. USB.

Retire a unidade flash USB quando solicitado.

O menu Registo

Utilize o menu Registo para visualizar e guardar um registo de eventos ou um registo de sinais.

- Um registo de eventos armazena uma lista detalhada de todos os eventos do dispositivo. Estão disponíveis registos de eventos para visores e detetores.
- Um registo de sinais é uma série de exemplos de registos de deteção. Os registos de sinais estão disponíveis apenas para os detetores.

Para guardar registos de eventos e registos de sinais, deve ser inserida uma unidade flash USB no conetor USB do módulo de visor.

Nota: se a unidade flash não for reconhecida pelo módulo, reformate-a como FAT32 a partir de um PC e volte a tentar. Se o problema persistir, experimente uma unidade flash diferente.

Visualizar e guardar registos de eventos

Para visualizar um registo de eventos:

1. Selecione Registo no menu principal e, a seguir, selecione Ver registo de eventos.
2. Selecione o dispositivo que pretende visualizar ou prima F1 (Ir para) para procurar um dispositivo pelo endereço do dispositivo.

É apresentado o registo de eventos do dispositivo. Utilize os botões p/cima e p/baixo para percorrer os eventos da lista.

3. Prima F3 (Sair) para voltar para o menu principal.

Para guardar um registo de eventos:

1. Retire a tampa do visor, insira uma unidade flash USB no conetor USB e volte a colocar a tampa.
2. Selecione Registo no menu principal e, a seguir, selecione Guardar reg. eventos.
3. Selecione o dispositivo que pretende visualizar ou prima F1 (Ir para) para procurar um dispositivo pelo endereço do dispositivo.

4. Introduza o Início do dia e o Período.

O valor de Início do dia é o dia e a hora de início do evento de interesse *mais recente* que pretende incluir. O Período é o intervalo de tempo *até ao dia e a hora de início* que pretende incluir (uma hora, um dia, uma semana, um mês, todos).

5. Prima F1 (Guardar).

O registo de eventos é guardado como um ficheiro separado por vírgulas (CSV) na pasta seguinte na unidade flash USB:

`_ASPIRATION\Log\`

Esta pasta é criada automaticamente na unidade flash. O nome do ficheiro guardado adota o seguinte formato:

`AAA_YYYYMMDD_HHMM_TT.csv`

em que AAA é o endereço do dispositivo, YYYYMMDD é a data atual, HHMM é a hora atual e TT é o código de identificação do tipo de dispositivo.

6. Prima F3 (Sair) para voltar para o menu principal.

Visualizar e guardar registos de sinais

Nota: recomendamos que as solicitações para visualizar ou guardar registos de sinais sejam segmentadas para datas e períodos restritos.

Para visualizar um registo de sinais:

1. Selecione Registo no menu principal e, a seguir, selecione Ver registo de sinais.
2. Selecione o detetor que pretende visualizar ou prima F1 (Ir para) para procurar um detetor pelo endereço do dispositivo.
3. Verifique os tipos de amostra que pretende incluir no registo de sinais, e defina depois os valores de Hora e Período de Início do dia, se necessário.

Os tipos de amostra que podem ser incluídos no registo de sinais são: Alarme de incêndio e Alarme 2 de incêndio, Alarme alerta/aux., Pré-alarme, Nível do detec., Fluxo e Temperatura.

4. Prima F1 (Gráfico) para visualizar o registo de sinais.

O registo de sinais é apresentado para o período e os tipos de amostra selecionados.

5. Prima F3 (Sair) para voltar para o menu principal.

Para guardar um registo de sinais:

1. Retire a tampa do visor, insira uma unidade flash USB no conector USB e volte a colocar a tampa.
2. Selecione Registo no menu principal e, a seguir, selecione Guardar reg. de sinais.
3. Selecione o detetor que pretende visualizar ou prima F1 (Ir para) para procurar um detetor pelo endereço do dispositivo.
4. Verifique os tipos de amostra que pretende incluir no registo de sinais, e defina depois os valores de Hora e Período de Início do dia, se necessário.

Os tipos de amostra que podem ser incluídos no registo de sinais são: Alarme de incêndio e Alarme 2 de incêndio, Alarme alerta/aux., Pré-alarme, Nível do detec., Fluxo e Temperatura.

5. Prima F1 (Guardar).

O registo de sinais é guardado como um ficheiro separado por vírgulas (CSV) na pasta seguinte na unidade flash USB:

`_ASPIRATION\Chart\`

Esta pasta é criada automaticamente na unidade flash. O nome do ficheiro guardado adota o seguinte formato:

`AAA_YYYYMMDD_HHMM_TT.csv`

em que AAA é o endereço do dispositivo, YYYYMMDD é a data atual, HHMM é a hora atual e TT é o código de identificação do tipo de dispositivo.

6. Prima F3 (Sair) para voltar para o menu principal.

O menu Teste

Utilize o menu Teste para efetuar testes. Os testes disponíveis são indicados na tabela abaixo.

Nota: o sistema sai automaticamente de um teste após 100 minutos se o teste não for terminado manualmente.

Tabela 17: O menu Teste

Opção	Descrição
Teste de instalação	Testar a deteção e notificação de incêndio
Teste de saída	Testar as saídas
Teste de entrada	Testar as entradas
Teste interface util.	Testar a interface de utilizador (LEDs, botões, etc.)
Diagnósticos [1]	Testar vários diagnósticos

[1] Apenas dispositivos legados selecionados.

Nota: se um módulo estiver em condição de alarme, não será possível sair manualmente dos testes ativos até o estado de alarme estar limpo.

Executar um teste de instalação

O teste de instalação é utilizado para testar a deteção e notificação de incêndio.

Quando este modo de teste está ativo:

- As saídas de falha geral são ativadas
- As saídas de fogo não são ativadas

Para executar um teste de instalação:

1. Selecione Teste no menu principal e, a seguir, selecione Teste de instalação.
2. Selecione o dispositivo que pretende testar.
O indicador de aviso pisca lentamente para indicar o modo de teste.
3. Para terminar o teste de instalação, prima Enter novamente.
4. Prima F2 (Anterior) duas vezes para voltar para o menu principal.

Nota: um teste de instalação não é terminado por uma reiniciação do sistema. O teste só pode ser terminado a partir do menu Teste, desmarcando o dispositivo em teste.

Executar um teste de saída

O teste de saída é utilizado para testar as saídas OUT1, OUT2 e OUT3 do módulo selecionado.

Para executar um teste de saída:

1. Selecione Teste no menu principal e, a seguir, selecione Teste de saída.
2. Selecione o dispositivo que pretende testar.

O indicador de aviso pisca lentamente para indicar o modo de teste.

3. Selecione as saídas que pretende testar.

Selecione ON para iniciar o teste e OFF para terminar o teste.

4. Prima F2 (Cancelar) para terminar o teste.

As saídas voltam para o seu estado original quando o teste termina.

Nota: um módulo de comando também pode executar testes de saída adicionais nos dispositivos legados. Consulte a documentação do dispositivo para mais informações.

Executar um teste de entrada

O teste de entrada é utilizado para testar as entradas IN1 e IN2 do módulo selecionado.

Para executar um teste de entrada:

1. Selecione Teste no menu principal e, a seguir, selecione Teste de entrada.
2. Selecione o dispositivo que pretende testar.

O indicador de aviso pisca lentamente para indicar o modo de teste.

3. Altere o estado da entrada e certifique-se de que o estado está atualizado no visor (isto pode demorar alguns segundos).

Existem três estados de entrada possíveis: ON, OFF e Circ. aberto

4. Prima F2 (Cancelar) para terminar o teste.

Nota: volte a colocar a entrada no estado predefinido antes de terminar o teste. Caso contrário, a funcionalidade de entrada configurada poderá ser ativada quando o teste termina.

Executar um teste de interface de utilizador

O teste de interface de utilizador (Teste interface util.) é utilizado para testar os indicadores LED, o ecrã e os botões do módulo. As opções de teste disponíveis variam consoante o tipo de módulo selecionado, conforme mostrado abaixo.

Tabela 18: Opções do teste de interface de utilizador

Opção	Dispositivos	Descrição
Teste de indicadores LED	Todos os dispositivos	Testar os indicadores LED. Todos os indicadores LED estão ativados durante o teste.
Teste de ecrã [1]	Módulos de visor	Testar o visor. A cor de fundo muda no visor (vão passando as cores diferentes) durante o teste.
Teste das teclas	Módulos de visor	Testar os botões. Prima um botão para ver a funcionalidade do botão confirmada no visor.

[1] Apenas módulos de visor padrão e de comando.

Para executar um teste de interface de utilizador:

1. Selecione Teste no menu principal e, a seguir, selecione Teste interface util.
2. Selecione Todos os dispos. ou Lista de disp.

Selecionar Todos os dispos. testa todos os módulos no loop. Selecionar Lista de disp. permite selecionar módulos específicos a testar (utilizando as setas p/esquerda e p/direita, pode visualizar a lista de clusters).

3. Selecione o teste que pretende executar e prima Enter para iniciar o teste.
4. Prima Enter novamente para terminar o teste.
5. Prima F3 (Sair) para voltar para o menu principal.

Executar um teste de diagnóstico

O teste de diagnóstico é utilizado para executar um procedimento de auto-diagnóstico nos dispositivos legados compatíveis. Os dispositivos devem ser testados individualmente.

Para executar um teste de diagnóstico:

1. Selecione Teste no menu principal e, a seguir, selecione Diagnósticos.
2. Selecione os dispositivos legados que pretende testar e prima Enter para iniciar o teste.

O indicador de aviso pisca lentamente para indicar o modo de teste.

O estado do teste é apresentado como A executar (teste em curso) ou Não test. (teste não suportado por este tipo de dispositivo). Quando o teste estiver concluído, indicará Aprovado ou Falhou.

3. Prima F3 (Sair) para voltar para o menu principal.

O menu Reiniciar

Reiniciar o sistema

Utilize o menu Reiniciar para executar uma reiniciação do sistema num único dispositivo ou em toda a instalação. Os eventos de sistema que não tenham sido resolvidos continuarão a ser comunicados depois da reiniciação.

Cuidado: investigue todos os alarmes de incêndio e falhas antes de reiniciar o sistema.

Para reiniciar o sistema de deteção e limpar os eventos do sistema:

1. Selecione Reiniciar no menu principal e, a seguir, selecione Lista de disp. ou Todos os dispos.

Selecionar Lista de disp. permite selecionar módulos específicos a reiniciar.
Selecionar Todos os dispos. reinicia todos os módulos no loop.

2. Prima Enter para reiniciar os dispositivos selecionados.

Concluída a reiniciação, é apresentado o ecrã inicial.

Nota: desativações e testes não são terminados por uma reiniciação.

O menu Activar/Desactivar

Desativar um dispositivo

Cuidado: para evitar alarmes acidentais, um dispositivo só deve ser desativado durante os períodos de serviço ou manutenção agendados.

Utilize o menu Activar/Desactivar para desativar um dispositivo. Um dispositivo desativado não reporta alarmes ou falhas (mas regista-os no registo de eventos).

Notas:

Um dispositivo desativado ativará qualquer saída configurada como Falha geral ou Desactivar para comunicar o seu estado não funcional ao sistema de alarme de incêndio geral.

Se um dispositivo desativado perder energia (devido a uma falha de energia), o dispositivo será ativado na inicialização.

Os módulos de visor num cluster com qualquer dispositivo desativado ativarão também qualquer saída configurada como falha geral.

Um detetor desativado continua a funcionar normalmente, mas os respetivos eventos não são indicados. Por exemplo, os alarmes e falhas são detetados mas não indicados (são adicionados ao registo de eventos).

Nota: quando um detetor é desativado, o LED de Aviso mantém-se fixo e a desativação é confirmada no LCD do módulo de visor.

Para desativar um dispositivo:

1. Selecione Activar/Desactivar no menu principal.
2. Selecione e marque o dispositivo que pretende desativar ou prima F1 (Ir para) para procurar um dispositivo pelo endereço do dispositivo.
3. Prima F2 (Anterior) duas vezes para voltar para o ecrã do menu principal.

Ativar um dispositivo desativado anteriormente

Cuidado: para impedir alarmes acidentais ao ativar um detetor anteriormente desativado, em primeiro lugar é necessário assegurar o nível de saída do detetor (NívelD) é inferior aos níveis de incêndio (Alarme 2, Alarme, Pré-alarme, Alerta). Prima F1 (Estado) no ecrã inicial para visualizar os detalhes do estado do dispositivo.

Para ativar um dispositivo desativado anteriormente:

1. Selecione Activar/Desactivar no menu principal.
2. Selecione e desmarque o dispositivo que pretende ativar ou prima F1 (Ir para) para procurar um dispositivo pelo endereço do dispositivo.
3. Prima F2 (Anterior) duas vezes para voltar para o ecrã do menu principal.

Operação e configuração do utilizador com nível de acesso 3

Este nível de acesso é restrito e está reservado a utilizadores autorizados que tenham recebido formação relativa à configuração do sistema de deteção.

O código de acesso predefinido para este nível é 3333.

Além das tarefas descritas em Operação e configuração do utilizador com nível de acesso 2 na página nº 47, este nível permite:

- Configurar a data e a hora.
- Configurar as definições do dispositivo (entradas, saídas, etc.).
- Configurar as definições de deteção (níveis de alarme, retardos, fluxo, etc.).
- Configurar as definições de comunicações (configuração da rede, TCP/IP, etc.).

O menu principal

O menu principal correspondente a este nível de acesso é apresentado abaixo.

Figura 24: Menu principal do nível de acesso 3



O menu Definições gerais

Utilize o menu Definições gerais para definir a data e a hora.

Para mais informações sobre as outras opções deste menu, veja Operação e configuração do utilizador com nível de acesso 2 na página nº 47.

Alterar a data e a hora

Utilize o menu Data e hora para alterar a data e a hora. Quando a data e a hora são alteradas, o relógio interno de todos os dispositivos da rede é definido com os novos valores. Defina estes valores corretamente, uma vez que são utilizados para registar eventos no registo de eventos.

Nota: se o módulo ficar sem energia durante mais de 10 minutos, a última data e hora conhecidas serão utilizadas da próxima vez que o módulo for iniciado.

Para alterar a data:

1. Selecione Definições gerais no menu principal e, a seguir, selecione Data e hora.
2. Selecione Data e introduza a data no formato aplicável.

O formato de data configurado é apresentado acima do campo da data mas não pode ser alterado a partir deste menu. Para alterar o formato da data, selecione Definições gerais no menu principal e, a seguir, selecione Localização.

3. Prima F1 (Definir) para guardar as alterações e voltar para o ecrã anterior.

Para alterar a hora:

1. Selecione Definições gerais no menu principal e, a seguir, selecione Data e hora.
2. Selecione Hora e introduza a hora no formato aplicável.

O formato de hora configurado é apresentado acima do campo da hora mas não pode ser alterado a partir deste menu. Para alterar o formato da hora, selecione Definições gerais no menu principal e, a seguir, selecione Localização.

3. Prima F1 (Definir) para guardar as alterações e voltar para o ecrã anterior.

O menu Def. do dispositivo

Utilize o menu Definições gerais para adicionar uma descrição do dispositivo, para visualizar ou configurar o estado de latch, entradas e saídas, para carregar e guardar ficheiros de configuração e para repor todos os valores predefinidos de fábrica.

Para mais informações sobre as outras opções deste menu, veja Operação e configuração do utilizador com nível de acesso 2 na página nº 47.

Adicionar uma descrição do dispositivo

Utilize o menu Detalhes do disp. para adicionar uma descrição a um dispositivo.

Para adicionar uma descrição do dispositivo:

1. Selecione Def. do dispositivo no menu principal e, a seguir, selecione Detalhes do disp.
É apresentada uma lista dos dispositivos.
2. Selecione o dispositivo que pretende visualizar ou prima F1 (Ir para) para procurar um dispositivo pelo endereço do dispositivo.
São apresentados detalhes do tipo de dispositivo.
3. Selecione Texto e, a seguir, adicione uma descrição do dispositivo (máx. 16 caracteres).
4. Prima F1 (Guardar) para guardar as alterações e voltar para o ecrã anterior.
5. Se não tiver outras alterações de configuração a fazer, prima F1 (Aplicar) no menu principal ou no submenu para aplicar as alterações ao sistema.

Alteração do estado de latch

Utilize o menu Estado de latch para configurar o estado de latch de alarme e de falha (on ou off) do dispositivo selecionado. As opções configuráveis são indicadas na tabela abaixo.

Tabela 19: Estado de latch

Opção	Descrição
Alarmes latch [1]	Quando o latch de alarmes está ativado, as notificações de alarme mantêm-se ativas até ser executada uma reiniciação do sistema no módulo que estiver a gerar a condição de alarme. Quando o latch de alarmes está desativado, as notificações de alarme terminam assim que termina a condição de alarme.
Falhas de latch	Quando o latch de falhas está ativado, as notificações de falha mantêm-se ativas até ser executada uma reiniciação do sistema no módulo que estiver a gerar a condição de falha. Quando o latch de falhas está desativado, as notificações de falha terminam assim que termina a condição de falha.

[1] Apenas módulos de deteção.

Para configurar o estado de latch:

1. Selecione Def. do dispositivo no menu principal e, a seguir, selecione Estado de latch.
2. Selecione o dispositivo que pretende visualizar ou prima F1 (Ir para) para procurar um dispositivo pelo endereço do dispositivo.
3. Selecione a opção de latch que pretende configurar e prima Enter para marcar (ativar) ou desmarcar (desativar) a opção.
4. Prima F1 (Guardar) para guardar as alterações e voltar para o ecrã anterior.
5. Se não tiver outras alterações de configuração a fazer, prima F1 (Aplicar) no menu principal ou no submenu para aplicar as alterações ao sistema.

Configuração das entradas

Utilize o menu Entradas para configurar entradas de módulos. As opções configuráveis são indicadas na tabela abaixo.

Tabela 20: Opções configuráveis para entradas

Opção	Descrição
Influência	Configurar o modo como a entrada afeta outros dispositivos no sistema. Local afeta apenas o dispositivo local (esta é a predefinição). Cluster aplica a funcionalidade da entrada configurada a todos os módulos do cluster.
Função	Configurar a funcionalidade. Veja a Tabela 21 na página nº 66 para mais informações.

Para configurar entradas:

1. Selecione Def. do dispositivo no menu principal e, a seguir, selecione Entradas.
2. Selecione o dispositivo que pretende visualizar ou prima F1 (Ir para) para procurar um dispositivo pelo endereço do dispositivo.
3. Selecione a entrada que pretende configurar e, a seguir, configure os campos Influência e Função conforme necessário.

Veja a Tabela 21 na página nº 66 para mais informações sobre a funcionalidade das entradas.
4. Prima F1 (Guardar) para guardar as alterações e voltar para o ecrã anterior.
5. Se não tiver outras alterações de configuração a fazer, prima F1 (Aplicar) no menu principal ou no submenu para aplicar as alterações ao sistema.

As opções configuráveis para a funcionalidade das entradas são indicadas na tabela abaixo. Todas as entradas podem ser configuradas para influência Local ou Cluster.

Tabela 21: Funcionalidade das entradas

Função	Descrição
Não utilizado	A entrada não é utilizada (esta é a predefinição).
Verif. bateria	Quando a entrada é desativada, o módulo gera uma condição de falha (falha da bateria).
Verif. de rede	Quando a entrada é desativada, o módulo gera uma condição de falha (falha de tensão da rede). O dispositivo ou dispositivos afetados pela influência configurada entram no modo de poupança de energia (caso tenham sido configurados para tal).
Reinic. remota	Quando a entrada é ativada, o dispositivo ou dispositivos afetados pela influência configurada são reiniciados.
Desact. remota	Quando a entrada é ativada, o dispositivo ou dispositivos afetados pela influência configurada são desativados.
Dia/noite rem. [1]	Dia/noite remoto. Quando a entrada é ativada, o dispositivo ou dispositivos afetados pela influência configurada são definidos no modo dia. Quando a entrada é desativada, são definidos no modo noite.

[1] Disponível apenas para módulos de deteção.

Notas

- Quando uma função é ativada para uma dada entrada, qualquer configuração anterior que utilize essa entrada é automaticamente desativada.
- Um circuito aberto numa entrada será indicado como uma falha de Entrada Circuito aberto.
- Evite configurar duas ou mais entradas com a mesma funcionalidade, já que poderão ser criados conflitos.
- As entradas e a funcionalidade de entrada dos dispositivos legados podem variar relativamente às descritas no presente documento. Para mais informações, consulte o manual de instalação do dispositivo correspondente.

Configuração das saídas

Utilize o menu Saídas para configurar saídas de módulos. As predefinições das saídas são as seguintes:

- Saída 1 está definido como Falha geral
- Saída 2 está definido como Pré-alarme
- Saída 3 está definido como Alarme de fogo

As opções configuráveis são indicadas na tabela abaixo.

Tabela 22: Opções configuráveis para saídas

Opção	
Influência	<p>Configurar o modo como a saída é afetada por outros dispositivos no sistema.</p> <p>Local é afetado apenas pelo dispositivo local (esta é a predefinição).</p> <p>Cluster aplica a funcionalidade configurada das saídas de qualquer módulo do cluster.</p> <p>Externa aplica a funcionalidade configurada das saídas a outro módulo do cluster (o endereço do módulo deve ser definido em Endereço ext.).</p>
Endereço ext.	Configurar o endereço do módulo quando Influência está definido como Externa.
Função	Configurar a funcionalidade. Veja a Tabela 23 na página nº 68 para mais informações.

Para configurar saídas:

1. Selecione Def. do dispositivo no menu principal e, a seguir, selecione Saídas.
2. Selecione o dispositivo que pretende visualizar ou prima F1 (Ir para) para procurar um dispositivo pelo endereço do dispositivo.
3. Selecione a saída que pretende configurar e, a seguir, configure os campos Influência, Endereço ext. e Função conforme necessário.

Veja a Tabela 23 na página nº 68 para mais informações sobre a funcionalidade das saídas.

4. Prima F1 (Guardar) para guardar as alterações e voltar para o ecrã anterior.
5. Se não tiver outras alterações de configuração a fazer, prima F1 (Aplicar) no menu principal ou no submenu para aplicar as alterações ao sistema.

As opções configuráveis para a funcionalidade das saídas são indicadas na tabela abaixo.

Tabela 23: Funcionalidade das saídas

Função	Descrição
Alarme geral	A saída é ativada quando o dispositivo ou dispositivos aplicáveis se encontram em qualquer estado de alarme.
Alerta	A saída é ativada quando o dispositivo ou dispositivos aplicáveis se encontram no estado de alarme alerta/aux.
Pré-alarme	A saída é ativada quando o dispositivo ou dispositivos aplicáveis se encontram no estado de pré-alarme.
Alarme	A saída é ativada quando o dispositivo ou dispositivos aplicáveis se encontram no estado de alarme de incêndio.
Alarme 2	A saída é ativada quando o dispositivo ou dispositivos aplicáveis se encontram no estado de alarme 2 de incêndio.
Falha geral	A saída é desativada quando o dispositivo ou dispositivos aplicáveis se encontram em qualquer estado de falha, desativados ou em modo de teste. Este comportamento é o oposto ao das saídas configuradas com qualquer outra função.
Falha de bat.	A saída é ativada quando o dispositivo ou dispositivos aplicáveis se encontram no estado de falha da bateria.
Falha de 230VAC	A saída é ativada quando o dispositivo ou dispositivos aplicáveis se encontram no estado de falha de rede.
Falha de fonte de alimentação	A saída é ativada quando o dispositivo ou dispositivos aplicáveis se encontram no estado de falha de fonte de alimentação.
Falha de fluxo	A saída é ativada quando o dispositivo ou dispositivos aplicáveis se encontram no estado de falha de fluxo.
Filtro bloq.	A saída é ativada quando o dispositivo ou dispositivos aplicáveis se encontram no estado de falha de bloqueio do filtro.
Filtro removido	A saída é ativada quando o dispositivo ou dispositivos aplicáveis se encontram no estado de falha de filtro removido.
Falha cab.laser	A saída é ativada quando o dispositivo ou dispositivos aplicáveis se encontram no estado de falha de cabeça do laser.
Falha ventoinha	A saída é ativada quando o dispositivo ou dispositivos aplicáveis se encontram no estado de falha do ventilador.
Tampa removida	A saída é ativada quando o dispositivo ou dispositivos aplicáveis se encontram no estado de falha de tampa removida.
Aviso geral	A saída é ativada quando o dispositivo ou dispositivos aplicáveis se encontram em qualquer estado de aviso.
Desactivar	A saída é ativada quando o dispositivo ou dispositivos aplicáveis são desativados.
Teste	A saída é ativada quando o dispositivo ou dispositivos aplicáveis se encontram em qualquer estado de teste.

Notas

- Saída 1 é definida como Falha geral nos módulos de visor, e não é configurável. Se o visor for um módulo de comando, qualquer falha detetada por qualquer dispositivo na rede SenseNET ativará esta saída.
- Uma saída de visor, configurada com influência Local e uma função de Alarme, será ativada se qualquer tipo de alarme aplicável for detetado por qualquer detetor no cluster (ou na rede SenseNET, se o visor for um módulo de comando).
- Quando uma função é ativada para uma dada saída, qualquer configuração anterior que utilize essa saída é automaticamente desativada.
- As saídas e a funcionalidade das saídas dos dispositivos legados podem variar relativamente às descritas no presente documento. Para mais informações, consulte o manual de instalação do dispositivo correspondente.

Guardar e carregar ficheiros de configuração

Utilize o menu Carregar/Guardar para guardar um ficheiro de configuração de módulo, para carregar uma configuração de módulo a partir de um ficheiro ou para restaurar a configuração do cluster após a manutenção.

Nota: esta opção pode ser utilizada para copiar rapidamente uma configuração de um dispositivo para outro.

Para guardar um ficheiro de configuração de módulo:

1. Retire a tampa do visor, insira uma unidade flash USB no conector USB e volte a colocar a tampa.
2. Selecione Def. do dispositivo no menu principal e, a seguir, selecione Carregar/guardar def.
3. Selecione Guardar em fich.
4. Selecione o dispositivo que pretende visualizar ou prima F1 (Ir para) para procurar um dispositivo pelo endereço do dispositivo.

O ficheiro de configuração é guardado como um ficheiro separado por vírgulas (CSV) na pasta seguinte na unidade flash USB:

`_ASPIRATION\Config\`

Esta pasta é criada automaticamente na unidade flash. O nome do ficheiro guardado adota o seguinte formato:

`AAA_YYYYMMDD_HHMM_TT.csv`

em que AAA é o endereço do dispositivo, YYYYMMDD é a data atual, HHMM é a hora atual e TT é o código de identificação do tipo de dispositivo.

5. Prima F3 (Sair) para voltar para o menu principal.

Para carregar um ficheiro de configuração de módulo:

1. Retire a tampa do visor, insira uma unidade flash USB no conector USB e volte a colocar a tampa.
2. Selecione Def. do dispositivo no menu principal e, a seguir, selecione Carregar/guardar def.
3. Selecione Carreg. de fich.
4. Selecione o dispositivo que pretende visualizar ou prima F1 (Ir para) para procurar um dispositivo pelo endereço do dispositivo.

Depois de selecionar o dispositivo, todos os ficheiros de configuração compatíveis encontrados na unidade flash USB são apresentados no ecrã.

5. Selecione o ficheiro de configuração a carregar, e prima Enter.

A nova configuração é aplicada automaticamente.

Restaurar a configuração do cluster

O módulo de visor mínimo ou padrão guarda automaticamente os detalhes de configuração de todos os detetores no cluster local. Se um ou mais detetores forem substituídos no cluster, a configuração guardada pode ser rapidamente restaurada (mantendo os endereços originais).

Para restaurar a configuração do cluster

1. Selecione Def. do dispositivo no menu principal e, a seguir, selecione Carregar/guardar def.
2. Selecione Restaurar config. do cluster e clique em OK.

A configuração guardada é aplicada automaticamente.

Restaurar as predefinições de fábrica

Utilize o menu Pred. fábrica para restaurar as predefinições de fábrica de um dispositivo.

Para restaurar as predefinições de fábrica:

1. Selecione Def. do dispositivo no menu principal e, a seguir, selecione Pred. fábrica.
2. Selecione Todos os dispos. ou Lista de disp.
Selecionar Todos os dispos. restaura todos os módulos no loop. Selecionar Lista de disp. permite selecionar módulos específicos a restaurar.
3. Prima Enter para restaurar os dispositivos selecionados.

O menu Definições de detecção

Utilize o menu Definições de detecção para configurar níveis de alarme, temporização alarme, parâmetros ClassiFire, definições de dia e noite, configuração de fluxo, referenciar e MatrixScan.

Configurar os níveis de alarme

Utilize o menu Níveis de alarme para configurar os parâmetros utilizados pelo ClassiFire para calcular os níveis de limite de alarme. As opções configuráveis são indicadas na tabela abaixo.

Tabela 24: Configuração de níveis de alarme

Opção	Descrição
Nível alarme 2	Configurar o valor utilizado para calcular o limite do nível de alarme de Alarme 2 de incêndio. Este é um nível absoluto e não é alterado pelo procedimento de aprendizagem. Valores possíveis: 0,10 a 25 (a predefinição é 20).
Nível de alarme	Configurar o valor utilizado para calcular o limite do nível de alarme de Alarme de incêndio durante o procedimento de aprendizagem (intermédia, rápida). Valores possíveis: 8 a 10 (a predefinição é 8).
Nível de pré-alarme	Configurar o valor utilizado para calcular o limite do nível de alarme de Pré-alarme durante o procedimento de aprendizagem (intermédia, rápida). Valores possíveis: 3 a 8 (a predefinição é 6).
Nível de alerta	Configurar o valor utilizado para calcular o limiar do nível de alarme alerta/aux. durante o procedimento de aprendizagem (intermédio, rápido). Valores possíveis: 2 a 10 (a predefinição é 10).
Factor alarme [1]	Configurar a sensibilidade do detetor. Este valor afeta o cálculo de todos os níveis de alarme, com exceção de Alarme 2 de incêndio. Um valor inferior configura uma sensibilidade mais alta, e um valor superior configura uma sensibilidade mais baixa. Valores possíveis: 0 a 8 (a predefinição é 4). A Tabela 25 na página nº 72 apresenta sugestões de definições.
Al. em cascata	Configurar quando deve iniciar-se um retardo de alarme de incêndio configurado. Marque esta caixa para iniciar a contagem decrescente de retardo de alarme de incêndio ao terminar o retardo de pré-alarme.

[1] O valor funcional do fator de alarme poderá ser superior ao valor configurado, uma vez que o algoritmo ClassiFire ajusta automaticamente o valor com base nas condições ambientais no final do procedimento FastLearn.

Tabela 25: Definições sugeridas de fator de alarme

Fator de alarme	Sensibilidade	Probabilidade de alarme falso	Área protegida sugerida
0	Muito alta	Uma vez por ano	Sala limpa de fabrico de semicondutores
1	Alta	Uma vez a cada 5 anos	Sala de informática
2	Alta	Uma vez a cada 10 anos	Escritório para não fumadores
3	Alta	Uma vez a cada 50 anos	Fábrica limpa
4	Média	Uma vez a cada 1.000 anos	Armazém
5	Média	Uma vez a cada 5.000 anos	Armazém com camiões a diesel em operação
6	Média	Uma vez a cada 10.000 anos	Armazém com camiões a diesel em operação
7	Baixa	Uma vez a cada 20.000 anos	Armazém com camiões a diesel em operação
8	Baixa	Uma vez a cada 100.000 anos	Armazém com camiões a diesel em operação

Para configurar os níveis de alarme:

1. Selecione Definições de deteção no menu principal e, a seguir, selecione Níveis de alarme.
2. Selecione o dispositivo que pretende visualizar ou prima F1 (Ir para) para procurar um dispositivo pelo endereço do dispositivo.
3. Introduza os valores pretendidos para os níveis de alarme e o fator de alarme.
4. Selecione e marque Al. em cascata, caso esta opção seja necessária.
5. Prima F1 (Guardar) para guardar as alterações e voltar para o ecrã anterior.
6. Se não tiver outras alterações de configuração a fazer, prima F1 (Aplicar) no menu principal ou no submenu para aplicar as alterações ao sistema.

Configuração dos retardos de alarmes

Utilize o menu Temporização alarme para configurar os retardos utilizados pelo ClassiFire para sinalização de alarmes. As opções configuráveis são indicadas na tabela abaixo.

Tabela 26: Configuração de retardos de alarmes

Opção	Descrição
Temporiz.alm. 2	Configurar o retardo de Alarme 2 de incêndio (0 a 90 segundos)
Temporiz.alarme [1]	Configurar o retardo de Alarme de incêndio (0 a 90 segundos)
Temp.pré-alarme	Configurar o retardo de Pré-alarme (0 a 90 segundos)
Temporiz.alerta	Configurar a temporização de alarme alerta/aux. (0 a 90 segundos)
Ignorar tempor. [2]	Configurar o valor de ignorar retardo. Marque esta opção para ignorar o retardo de Alarme de incêndio 1 configurado quando os níveis de pré-alarme e alarme de incêndio forem excedidos no espaço de três segundos um do outro

[1] A contagem decrescente de retardo de Alarme de incêndio pode iniciar-se depois de terminar a contagem decrescente de Pré-alarme se Alarmes em cascata estiver ativado (no menu Níveis de alarme).

[2] Esta opção tem prioridade relativamente à configuração de alarmes em cascata.

Para configurar os retardos de alarme:

1. Selecione Definições de deteção no menu principal e, a seguir, selecione Temporização alarme.
2. Selecione o dispositivo que pretende visualizar ou prima F1 (Ir para) para procurar um dispositivo pelo endereço do dispositivo.
3. Introduza os valores requeridos para os retardos de alarme.
4. Selecione e marque Ignorar tempor. caso esta opção seja necessária.
5. Prima F1 (Guardar) para guardar as alterações e voltar para o ecrã anterior.
6. Se não tiver outras alterações de configuração a fazer, prima F1 (Aplicar) no menu principal ou no submenu para aplicar as alterações ao sistema.

Configuração da operação ClassiFire

Utilize o menu ClassiFire para configurar os parâmetros ClassiFire e para forçar um início ou uma reiniciação de FastLearn. As opções configuráveis são indicadas na tabela abaixo.

Tabela 27: Configuração ClassiFire

Opção	Descrição
FastLearn auto.	Configurar FastLearn automático. Se marcada, a opção FastLearn auto. irá iniciar-se de cada vez que a ventoinha se iniciar (ou reiniciar).
Modo demo	Configurar a utilização do modo de aprendizagem intermédio. Se marcada, o procedimento de aprendizagem intermédio é omitido e o detetor entra em modo normal após o FastLearn. Enquanto está ativo, o modo demo é indicado pelo LED de aviso e também no LCD do módulo de visor.
LDD activado [1]	Configurar a discriminação de poeira a laser (LDD, sigla inglesa de laser dust discrimination). Se marcada, o ClassiFire utiliza LDD, um algoritmo especial de discriminação de poeira. Nota: a Discriminação de Poeira a Laser (Laser Dust Discrimination - LDD) aumenta ligeiramente o tempo de resposta do detetor, reduzindo em grande medida a probabilidade de ocorrerem alarmes falsos devido à entrada de poeira. A LDD pode ser desativada em salas muito limpas para obter uma resposta ligeiramente mais rápida ao fumo. A desativação da LDD não é recomendada para outras áreas além das salas limpas de produção.
Iniciar FastLearn	Iniciar FastLearn manualmente.

Para configurar o Classifire:

1. Selecione Definições de detecção no menu principal e, a seguir, selecione ClassiFire.
2. Selecione o dispositivo que pretende visualizar ou prima F1 (Ir para) para procurar um dispositivo pelo endereço do dispositivo.
3. Introduza a configuração pretendida para ClassiFire.
4. Prima F1 (Guardar) para guardar as alterações e voltar para o ecrã anterior.
5. Se não tiver outras alterações de configuração a fazer, prima F1 (Aplicar) no menu principal ou no submenu para aplicar as alterações ao sistema.

Para iniciar o FastLearn:

1. Selecione Definições de detecção no menu principal e, a seguir, selecione ClassiFire.
2. Selecione o dispositivo que pretende visualizar ou prima F1 (Ir para) para procurar um dispositivo pelo endereço do dispositivo.
3. Selecione Iniciar FastLearn e prima Enter.

Cuidado: durante a fase de FastLearn, o detetor não está totalmente operacional (a precisão da detecção não é garantida).

Configuração da operação dia e noite

Utilize o menu Dia/Noite para configurar os parâmetros de sensibilidade de dia e de noite utilizados pelo ClassiFire. As opções configuráveis são indicadas na tabela abaixo.

Nota: se for utilizada uma entrada para controlar a comutação dia/noite, esta terá prioridade relativamente a qualquer configuração aqui definida.

Tabela 28: Configuração Dia/Noite

Opção	Descrição
D/N activado	Configurar a operação de sensibilidade dia e noite. Se marcada, o ClassiFire alterna entre o modo dia e o modo noite às horas configuradas em Hora início dia e Hora início noite. Caso contrário, o ClassiFire continua no modo dia.
Hora início dia	Configurar a hora de início do modo dia.
Hora início noite	Configurar a hora de início do modo noite.

Para configurar a funcionalidade dia/noite:

1. Selecione Definições de detecção no menu principal e, a seguir, selecione Dia/Noite.
2. Selecione o dispositivo que pretende visualizar ou prima F1 (Ir para) para procurar um dispositivo pelo endereço do dispositivo.
3. Selecione e marque D/N activado, e configure em seguida as horas de início de dia e de noite.
4. Prima F1 (Guardar) para guardar as alterações e voltar para o ecrã anterior.
5. Se não tiver outras alterações de configuração a fazer, prima F1 (Aplicar) no menu principal ou no submenu para aplicar as alterações ao sistema.

Configurar parâmetros de fluxo

Utilize o menu Configuração de fluxo para configurar os parâmetros de fluxo do detetor e para forçar uma calibração de tubo (necessário para tubagens novas ou mudadas). As opções configuráveis são indicadas na tabela abaixo.

Nota: a configuração da calibração de tubo e dos parâmetros de fluxo pode diferir para dispositivos legados; consulte o manual de instalação do dispositivo para mais informações.

Tabela 29: Parâmetros de fluxo

Opção	Descrição
Lim. fluxo alto	Configurar a percentagem de limite de fluxo alto (utilizado para indicar uma falha de fluxo alto). Valores possíveis: 0 a 99 (a predefinição é 20).
Lim.flux.baixo.	Configurar a percentagem de limite de fluxo baixo (utilizado para indicar uma falha de fluxo baixo). Valores possíveis: 0 a 99 (a predefinição é 20).
Vel. ventoinha	Configurar a velocidade da ventoinha. Valores possíveis: 1 a 16 (a predefinição é 6).
Poup.energia	Configurar a resposta aos comandos de Poup.energia. Se marcada, o dispositivo aceitará os comandos de Poup.energia.
Ret. falha fluxo	Configura o atraso da Falha de fluxo (em segundos). Valores possíveis: 0 a 240 (predefinição 120).
Iniciar calib. do tubo	Iniciar manualmente a calibração de tubo.
Filtro Expira	Configura uma data de expiração opcional do filtro (MM/AA). É indicada uma Falha de Filtro (Filter Fault) às 10h00 no primeiro dia do mês configurado.

Para configurar parâmetros de fluxo:

1. Selecione Definições de detecção no menu principal e, a seguir, selecione Configuração de fluxo.
2. Selecione o dispositivo que pretende visualizar ou prima F1 (Ir para) para procurar um dispositivo pelo endereço do dispositivo.
3. Introduza as alterações de configuração.
4. Prima F1 (Guardar) para guardar as alterações e voltar para o ecrã anterior.
5. Se não tiver outras alterações de configuração a fazer, prima F1 (Aplicar) no menu principal ou no submenu para aplicar as alterações ao sistema.

Para iniciar a calibração de tubo:

1. Selecione Definições de detecção no menu principal e, a seguir, selecione Configuração de fluxo.
2. Selecione o dispositivo que pretende visualizar ou prima F1 (Ir para) para procurar um dispositivo pelo endereço do dispositivo.
3. Selecione Iniciar calib. do tubo e prima Enter.

A calibração de tubo demora aproximadamente 60 minutos e o tempo restante é apresentado no ecrã de estado do detetor (consulte “Estado do detetor” na página nº 48).

O sistema do detetor funciona normalmente durante a calibração de tubo.

Referenciar outro detetor

Utilize o menu Referenciar para configurar os parâmetros de referência para ClassiFire.

Nota: as alterações a qualquer parâmetro de referência iniciarão um procedimento FastLearn.

Quando a referência está ativada, o ClassiFire utiliza o nível de deteção local e o nível referenciado (de outro detetor) nos seus cálculos. É indicada uma falha se o valor de referência não for recebido do detetor configurado após 60 segundos. As opções configuráveis são indicadas na tabela abaixo.

Tabela 30: Configuração da referência

Opção	Descrição
Ref. activ.	Configura a operação de referência. Se marcada, o ClassiFire referenciará o nível de deteção do detetor configurado nos seus cálculos.
Endereço det.	Configura o endereço do detetor utilizado para referência.
Nível	Configura um aumento ao valor de referência recebido.
Back-off	Configura o retardo introduzido nos cálculos de referência (introduzir 0 para nenhum retardo).

Para configurar a referência:

1. Selecione Definições de deteção no menu principal e, a seguir, selecione Referenciar.
2. Selecione o dispositivo que pretende visualizar ou prima F1 (Ir para) para procurar um dispositivo pelo endereço do dispositivo.
3. Introduza as alterações de configuração.
4. Prima F1 (Guardar) para guardar as alterações e voltar para o ecrã anterior.
5. Se não tiver outras alterações de configuração a fazer, prima F1 (Aplicar) no menu principal ou no submenu para aplicar as alterações ao sistema.

Configurar o MatrixScan

Utilize o menu MatrixScan para configurar os detetores pontuais virtuais para o sistema de deteção onde se dá a interseção das redes de tubos para dois detetores físicos (ou seja, dois detetores têm orifícios de amostragem na mesma área).

Podem ser adicionados até 15 detetores físicos à rede MatrixScan, o que permite um máximo de 105 detetores virtuais.

Os detetores virtuais têm atribuído um número de detetor virtual e geram um alarme no módulo de comando quando ambos os detetores físicos ligados geram um alarme ao mesmo tempo.

As opções configuráveis são indicadas na tabela abaixo.

Tabela 31: Configuração do MatrixScan

Opção	Descrição
activ.	Configurar a operação do MatrixScan. Se marcada, todos os detetores virtuais configurados são ativados.
Endereço base	Configurar o endereço do primeiro detetor a ser incluído no mapa do MatrixScan. Os detetores com endereços mais baixos podem não ser utilizados para configurar detetores virtuais.
Mapa de ligações	Configura as ligações entre os detetores físicos na rede do MatrixScan. As ligações têm um código de cores da seguinte forma: Vermelho: Um detetor virtual está ativado Branco: Uma combinação de detetores está disponível Cinzento: Um ou ambos os detetores não existem

Para configurar o MatrixScan:

1. Selecione Definições de deteção no Menu principal e, a seguir, selecione MatrixScan.
2. Ative o MatrixScan, introduza o Endereço base a utilizar e, em seguida, prima Enter.
3. Utilize as teclas de seta para configurar as ligações entre os detetores físicos no mapa do MatrixScan.

Os endereços dos detetores físicos e os endereços dos detetores virtuais atribuídos são apresentados à esquerda da matriz. Veja as notas abaixo para informações adicionais sobre os requisitos de endereço do MatrixScan.

4. Prima F1 (Guardar) para guardar as alterações e voltar ao ecrã anterior.
5. Se não tiver outras alterações de configuração a fazer, prima F1 (Aplicar) no menu principal ou no submenu para aplicar as alterações ao sistema.

Notas:

- Recomendamos que utilize o intervalo de endereços de 1 a 15 para detetores físicos num mapa MatrixScan. O módulo de visor de comando pode utilizar qualquer endereço não utilizado na faixa de 1 a 127.
- Aos detetores virtuais são automaticamente atribuídos endereços no intervalo de 16 a 105 (calculado a partir dos endereços de detetores físicos e do Endereço base configurado). O endereço do detetor virtual não é configurável.
- Em alguns casos, um detetor virtual pode ser atribuído automaticamente a um endereço já atribuído a um módulo de visor de comando. Se isso acontecer, será gerado um erro de Endereço repetido e o endereço do módulo de visor de comando deverá ser alterado.
- Se um endereço de detetor físico estiver em conflito com um endereço de detetor virtual ou se um endereço de detetor virtual for superior a 127, o detetor virtual é ignorado (nenhum alarme será gerado contra o detetor virtual).
- O texto do dispositivo para um detetor virtual não é configurável (o formato é "Detetor XXX" em que XXX é o endereço do detetor virtual).

Configuração de uma linha de base do estado do detetor

Utilize o menu Linha de base para guardar uma linha de base do estado do detetor. A linha de base é utilizada para fins de comparação com os detalhes do estado do detetor atual.

Para guardar a linha de base do detetor:

1. Selecione Def. do dispositivo no menu principal e, a seguir, selecione Definições de detecção.
2. Selecione Linha de base e depois selecione Guardar linha base.
É apresentada uma lista de detetores.
3. Selecione o detetor que pretende visualizar ou prima F1 (Ir para) para procurar um detetor pelo endereço do dispositivo.
Quando solicitado, utilize as teclas de seta para selecionar OK e guardar a linha de base.
4. Prima F3 (Sair) para voltar para o menu principal.

O menu Comunicações

Utilize o menu Comunicações para configurar as opções de comunicações da rede, do Building Management System, TCP/IP e servidor ou contas de e-mail, e para remover um dispositivo USB.

Configuração da rede

Utilize o menu Configuração de rede para configurar definições de rede (incluindo SenseNET e SenseNET+, onde aplicável) e para procurar dispositivos. As opções configuráveis são indicadas na tabela abaixo.

Nota: os módulos de visor de comando procuram em toda a rede. Os módulos de visor padrão procuram apenas no cluster.

Tabela 32: Configuração da rede

Opção	Descrição
Proc. dispositivos [1]	<p>Procurar dispositivos ligados. Os dispositivos num cluster são detetados automaticamente quando ligados a um módulo de visor (nenhuma procura necessária).</p> <p>Ao desligar um dispositivo de um cluster, efetue uma procura para atualizar o mapa da rede (se não for efetuada uma procura, o visor indicará uma falha Comunicações).</p> <p>Nota: Quando uma digitalização é iniciada a partir de um módulo de comando, os módulos de visor padrão conectados também digitalizam o cluster associado e atualizam o mapa de rede do cluster.</p>
SN BUS em loop [1]	<p>Configurar o protocolo de loop SenseNET. Se marcada, a rede utiliza uma topologia de loop fechado da Classe A.</p>
SN T.esp.termin. [1]	<p>Configurar o tempo máximo de resposta (em milésimos de segundo) para uma consulta de estado SenseNET.</p> <p>Aviso: Não exceda as configurações máximas recomendadas incluídas em “Configuração da definição de tempo limite de polling” na página nº 85.</p>
SN+ BUS em loop [2]	<p>Configurar o protocolo SenseNET+. Se marcada, o cluster utiliza uma topologia de loop fechado da Classe A.</p>
Sinc tempo leg. [1]	<p>Configurar a sincronização de data e hora dos detetores legados na rede. Se marcada, a data e a hora nos detetores legados são sincronizadas com o módulo de comando.</p> <p>Nota: a sincronização da data e da hora elimina as informações de registos de sinais armazenadas pelos detetores legados.</p>
2.º mód. com. [1]	<p>Configurar a utilização de um segundo módulo de comando numa rede SenseNET onde é necessária redundância. Se marcada, o módulo de comando age como módulo de comando secundário.</p> <p>Consulte “Utilização de um módulo de comando secundário” na página nº 81 para obter mais informações.</p>

[1] Apenas módulos de comando.

[2] Apenas módulos de visor mínimo e padrão.

Para configurar a rede:

1. Selecione Comunicações no menu principal e, a seguir, selecione Configuração de rede.
2. Introduza as alterações de configuração.
3. Prima F1 (Guardar) para guardar as alterações e voltar para o ecrã anterior.
4. Se não tiver outras alterações de configuração a fazer, prima F1 (Aplicar) no menu principal ou no submenu para aplicar as alterações ao sistema.

Utilização de um módulo de comando secundário

Dois módulos de comando podem ser incluídos numa rede SenseNET para fornecer redundância, se necessário.

O primeiro módulo de comando age como módulo principal, controlando e monitorizando a rede, enquanto que o segundo módulo de comando mantém-se em modo de escuta. Quando o segundo módulo de comando deteta que o módulo de comando principal não está operacional, aquele assume o controlo da rede.

Notas:

- Esta opção aplica-se apenas a módulos de comando. Deve ser desativada no módulo de comando principal e ativada no módulo de comando secundário.
- Se o módulo de comando principal for recuperado, então o módulo secundário volta ao modo de escuta.
- O módulo de comando principal configura remotamente o módulo de comando secundário. É apresentado na lista de dispositivos após uma análise da rede.

Configurar as operação do BMS

Utilize o menu BMS para configurar as definições do Building Management System. Esta funcionalidade só está disponível para módulos de visor de comando. As opções configuráveis são indicadas na tabela abaixo.

Tabela 33: Configuração do BMS

Opção	Descrição
Protocolo	Indica o protocolo Modbus (apenas leitura).
Canal	Configura o canal de transmissão (Nenhum ou IP). A predefinição é Nenhum. [1]
Endereço de IP	Configura o endereço IP. Utilizado para restringir o Modbus a um cliente específico. A predefinição é 0.0.0.0 (permite ligações de qualquer cliente).

[1] Nenhum indica que o BMS não está ativado

Para configurar a operação do BMS:

1. Selecione Comunicações a partir do Menu principal e, a seguir, selecione BMS.
2. Introduza as alterações de configuração.
3. Prima F1 (Guardar) para guardar as alterações e voltar para o ecrã anterior.
4. Se não tiver outras alterações de configuração a fazer, prima F1 (Aplicar) no menu principal ou no submenu para aplicar as alterações ao sistema.

Configuração de TCP/IP

Utilize o menu TCP/IP para configurar as definições de TCP/IP. Estas definições são importantes para estabelecer ligações remotas e para notificações de e-mail. As opções configuráveis são indicadas na tabela abaixo.

Nota: se a sua rede estiver protegida por uma firewall, poderá ser necessário atualizar a configuração da porta na firewall para permitir a comunicação local com software externo.

Tabela 34: Configuração TCP/IP

Opção	Descrição
Endereço de IP	Configura o endereço IP
Máscara	Configurar a máscara de rede
Gateway	Configurar a gateway predefinida
Porta TCP	Configurar a porta TCP (para ligações de software)
Endereço MAC	Apresentar o endereço MAC

Para configurar TCP/IP:

1. Selecione Comunicações a partir do Menu principal e, a seguir, selecione Configuração TCP/IP.
2. Introduza as alterações de configuração.
3. Prima F1 (Guardar) para guardar as alterações e voltar para o ecrã anterior.
4. Se não tiver outras alterações de configuração a fazer, prima F1 (Aplicar) no menu principal ou no submenu para aplicar as alterações ao sistema.

Configurar contas de e-mail

Utilize o menu Contas de e-mail para configurar as definições de contas de e-mail para notificações de eventos. Podem ser configuradas até quatro contas de e-mail. As opções configuráveis são indicadas na tabela abaixo.

Nota: as informações de servidor de e-mail e TCP/IP devem ser configuradas para se enviar notificações de e-mail.

Tabela 35: Configuração de contas de e-mail

Opção	Descrição
Endereço e-mail	Configurar o endereço de e-mail (máx. 48 caracteres).
Alarme	Configurar notificações de alarme. Se marcada, as notificações de alarme serão enviadas para o endereço de e-mail configurado.
Falha	Configurar notificações de falha. Se marcada, as notificações de falha serão enviadas para o endereço de e-mail configurado.
Aviso	Configurar notificações de aviso. Se marcada, as notificações de aviso serão enviadas para o endereço de e-mail configurado.

Para configurar contas de e-mail:

1. Selecione Comunicações no Menu principal e, a seguir, selecione Contas de e-mail.
2. Selecione a conta que pretende configurar.
3. Introduza as alterações de configuração.
4. Prima F1 (Guardar) para guardar as alterações e voltar ao ecrã anterior.
5. Se não tiver outras alterações de configuração a fazer, prima F1 (Aplicar) no menu principal ou no submenu para aplicar as alterações ao sistema.

Configurar o servidor de e-mail

Utilize o menu Servidor de e-mail para configurar as definições do servidor de e-mail para notificações de eventos. As opções configuráveis são indicadas na tabela abaixo.

Nota: Apenas os métodos de autenticação LOGIN e PLAIN são suportados (as ligações TLS não são suportadas).

Tabela 36: Configuração do servidor de e-mail

Opção	Descrição
Endereço de IP	Configura o endereço IP do servidor de SMTP.
Endereço e-mail	Configurar o endereço de remetente para notificações de e-mail (máx. 48 caracteres).
Porta TCP	Configura a porta a utilizar para as comunicações SMTP. A predefinição é 25.
Utilizador	Configura a autenticação do utilizador (se isto for suportado pelo servidor de e-mail). Por predefinição, não é necessária autenticação.
Palavra-passe	Configura o requisito de palavra-passe se a autenticação do utilizador estiver ativada. Por predefinição, não é necessária palavra-passe.

Para configurar o servidor de e-mail:

1. Selecione Comunicações no Menu principal e, a seguir, selecione Servidor de e-mail.
2. Introduza as alterações de configuração.
3. Prima F1 (Guardar) para guardar as alterações e voltar ao ecrã anterior.
4. Se não tiver outras alterações de configuração a fazer, prima F1 (Aplicar) no Menu principal ou no submenu para aplicar as alterações ao sistema.

Remoção de um dispositivo USB

Utilize o menu Retirar disp. USB para remover uma unidade flash USB em segurança.

Para remover um dispositivo USB:

1. Selecione Comunicações no menu principal e, a seguir, selecione Retirar disp. USB.

Retire a unidade flash USB quando solicitado.

Configuração da definição de tempo limite de polling

AVISO: Para garantir que as falhas são relatadas dentro de 100 segundos, não exceda as configurações recomendadas pelo Tempo Limite de polling máximo apresentadas na Tabela 37 abaixo. Se a definição de tempo limite de pollings for maior do que a indicada, as falhas podem não ser informadas dentro de 100 segundos.

Tabela 37: Configuração de tempo limite de poll máximo recomendado

Número de dispositivos da rede	Configuração máxima recomendada
Até 16	992 ms
Até 25	672 ms
Até 40	368 ms
Até 74	192 ms
Até 88	160 ms
Até 100	128 ms
Até 127	64 ms

O menu Registo

Utilize o menu Registo para limpar o registo de sinais, e para configurar a taxa de amostragem do registo de sinais. A taxa de amostragem do registo de sinais é o intervalo entre amostras (em segundos) utilizado para o registo de sinais, e é programável para cada detetor.

Para mais informações sobre as outras opções deste menu, consulte Operação e configuração do utilizador com nível de acesso 2 na página nº 47.

Limpeza do registo de sinais

Para limpar o registo de sinais:

1. Selecione Comunicações no menu principal e, a seguir, selecione Registo.
2. Selecione Limpar registo de sinais.
3. Selecione o dispositivo que pretende visualizar ou prima F1 (Ir para) para procurar um dispositivo pelo endereço do dispositivo.
4. Prima OK para confirmar a operação.

Nota: depois de limpar um registo de sinais, a operação não poderá ser anulada.

Configuração da taxa de amostragem do registo de sinais

Para configurar a taxa de amostragem do registo de sinais:

1. Selecione Comunicações no menu principal e, a seguir, selecione Registo.
2. Selecione Def. de reg. de sinais.
3. Selecione o dispositivo que pretende visualizar ou prima F1 (Ir para) para procurar um dispositivo pelo endereço do dispositivo.
4. Selecione uma das taxas de amostragem disponíveis (1, 5, 12, 30 ou 60 segundos).
5. Prima F1 (Guardar) para guardar as alterações e voltar para o ecrã anterior.
6. Se não tiver outras alterações de configuração a fazer, prima F1 (Aplicar) no menu principal ou no submenu para aplicar as alterações ao sistema.

Operação e configuração do utilizador com nível de acesso 4

Este nível de acesso é restrito e está reservado a utilizadores autorizados que tenham recebido formação relativa às tarefas de instalação e à atualização do sistema de deteção. O código de acesso predefinido para este nível é 4444.

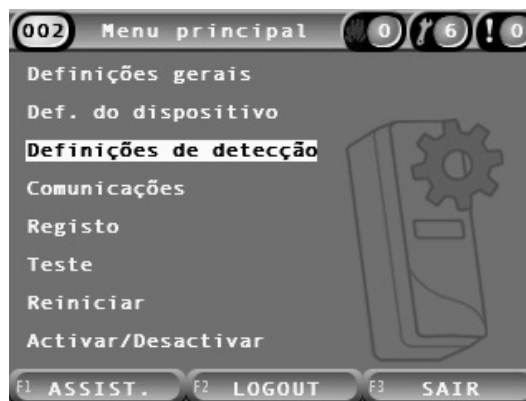
Além das tarefas descritas em Operação e configuração do utilizador com nível de acesso 3 na página nº 62, este nível permite:

- Atualizar o firmware do dispositivo
- Personalizar ou restaurar logótipos de dispositivos

O menu principal

O menu principal correspondente a este nível de acesso é apresentado abaixo.

Figura 25: Menu principal do nível de acesso 4



O menu Definições gerais

Utilize o menu Definições gerais para adicionar um logótipo personalizado ao visor ou para restaurar o logótipo de fábrica.

Nota: os ficheiros de logótipos personalizados devem ser ficheiros PNG de 320 x 240 pixels, e devem ser guardados no caminho _ASPIRATION\Logo\ numa unidade flash USB.

Para mais informações sobre as outras opções deste menu, consulte Operação e configuração do utilizador com nível de acesso 2 na página nº 47.

Adicionar um logótipo personalizado

Para adicionar um logótipo personalizado:

1. Retire a tampa do visor, insira uma unidade flash USB no conector USB e volte a colocar a tampa.
2. Selecione Definições gerais no menu principal e, a seguir, selecione Personal./restaur.logo.
3. Selecione Personalizar logo.
4. Selecione o dispositivo que pretende visualizar ou prima F1 (Ir para) para procurar um dispositivo pelo endereço do dispositivo.
É apresentada uma lista dos logótipos incluídos na unidade flash USB.
5. Selecione o logótipo que pretende adicionar e, em seguida, prima Enter.

Restaurar o logótipo predefinido

Para restaurar o logótipo predefinido:

1. Selecione Definições gerais no menu principal e, a seguir, selecione Personal./restaur.logo.
2. Selecione Restaurar logo.
3. Selecione o dispositivo que pretende visualizar ou prima F1 (Ir para) para procurar um dispositivo pelo endereço do dispositivo.
4. Prima OK para confirmar a operação.

Prima Sair para visualizar o ecrã inicial. O logótipo predefinido é apresentado se não existirem eventos ativos.

O menu Def. do dispositivo

Utilize o menu Def. do dispositivo para atualizar o firmware do dispositivo a partir de um módulo de visor de comando ou padrão. Para atualizar o firmware a partir de um módulo de visor mínimo, consulte “Atualizar o firmware do dispositivo a partir de um módulo de visor” abaixo.

Para mais informações sobre as outras opções deste menu, consulte Operação e configuração do utilizador com nível de acesso 2 na página nº 47.

Atualizar o firmware do dispositivo a partir de um módulo padrão ou de um módulo de visor de comando

Utilize o menu Actualizar para atualizar o firmware do dispositivo. Todos os dispositivos num cluster são atualizados em simultâneo.

As atualizações de firmware são normalmente distribuídas como um ficheiro ZIP. O ficheiro ZIP deve ser deszipado para uma unidade flash USB em `_ASPIRATION\Update\` antes de se iniciar o procedimento de atualização.

Para atualizar todos os dispositivos num cluster:

1. Extraia a pasta de atualização para uma unidade flash USB, conforme descrito acima.
2. Retire a tampa do visor, insira uma unidade flash USB no conetor USB e volte a colocar a tampa.
3. Selecione Def. do dispositivo no menu principal e, a seguir, selecione Actualizar.
4. Selecione o dispositivo que pretende visualizar ou prima F1 (Ir para) para procurar um dispositivo pelo endereço do dispositivo.

O dispositivo selecionado deve ser um módulo de visor. Todos os dispositivos incluídos no cluster de módulos de visor serão atualizados.

5. Quando solicitado, navegue para e selecione a pasta na unidade flash USB que contém os ficheiros de atualização de firmware.

O procedimento de atualização pode demorar algum tempo. Se necessário, prima Cancelar para abortar a atualização com segurança.

6. Quando terminar, sigas as instruções no ecrã para reiniciar o sistema.

Atualizar o firmware do dispositivo a partir de um módulo de visor mínimo

Siga as instruções abaixo para atualizar o firmware do dispositivo a partir de um módulo de visor mínimo. Todos os dispositivos num cluster são atualizados em simultâneo.

As atualizações de firmware são normalmente distribuídas como um ficheiro ZIP. O ficheiro ZIP deve ser deszipado para uma unidade flash USB em `_ASPIRATION\Update\AutoUpgrade` antes de se iniciar o procedimento de atualização.

Para atualizar o firmware para uma visor mínimo:

1. Extraia a pasta de atualização para uma unidade flash USB, conforme descrito acima.
2. Desligue o módulo de visor mínimo.
3. Retire a tampa do visor, insira uma unidade flash USB no conector USB e volte a colocar a tampa.
4. Ligue o módulo de visor mínimo.

A atualização começa automaticamente. Se surgirem LEDs a piscar no visor, significa que a atualização está em andamento. Se surgirem LEDs acesos de forma constante no visor, significa que a atualização foi concluída.

5. Quando a atualização estiver concluída, reinicie o módulo de visor mínimo.

Nota: Após a atualização, um ficheiro denominado lock.lck é guardado na unidade flash USB. Elimine este ficheiro da unidade flash USB antes de a utilizar para atualizar o firmware noutra unidade de visor mínimo (se o ficheiro não for eliminado, o firmware não será atualizado).

Comissionamento

Descrição geral

Execute as tarefas seguintes ao comissionar o sistema de deteção:

- Inspecione a instalação
- Verifique a configuração do sistema
- Execute os testes de comissionamento
- Verifique a conectividade do sistema (quando aplicável)

Inspeção da instalação

Inspeccione a instalação para confirmar que foi projetada e instalada corretamente para a aplicação pretendida.

- Ao utilizar o detetor em aplicações de alta e aprimorada sensibilidade (Classe A ou Classe B), certifique-se de que a instalação cumpre a especificação da conceção.
- Se o detetor for utilizado para substituir detetores do tipo pontual (Classe C), certifique-se de que a instalação cumpre todas as normas locais ou nacionais aplicáveis.
- Se o detetor for utilizado como sistema de amostragem principal, certifique-se de que o tubo e os pontos de amostragem estão corretamente instalados na unidade de tratamento de ar dentro do fluxo de ar. Certifique-se de que o fluxo de ar no tubo é equilibrado se utilizar várias unidades de tratamento de ar.
- Verifique se a instalação está limpa e se não apresenta detritos de construção.
- Verifique se a rede de tubos está corretamente instalada e se todas as posições e tamanhos de tubos são corretos.
- Verifique se todos os pontos de amostragem estão claramente identificados e se não existem obstruções nos pontos de amostragem ou capilares remotos.
- Verifique todas as ligações e cabos elétricos.
- Verifique se as fontes de alimentação são suficientes para a instalação e se fornecem o período necessário de standby da bateria.

Verificação da configuração

Certifique-se de que os elementos seguintes foram corretamente configurados antes de executar os testes de comissionamento:

- Limites de alarme de incêndio e definições de sensibilidade
- Retardos de alarmes
- Parâmetros de fluxo de ar
- Parâmetros de rede
- Quaisquer outras opções de configuração da aplicação pretendida.

Finalmente, altere sempre os códigos de acesso predefinidos (todos os níveis de acesso) para impedir o acesso não autorizado (consulte “Códigos de acesso” na página nº 41 para obter informações sobre este procedimento).

Testes de comissionamento

Certifique-se de que a área protegida se encontra no estado operacional normal antes de executar quaisquer testes de comissionamento. O comissionamento deve incluir a realização de testes suficientes para verificar se os orifícios de amostragem estão totalmente funcionais. Os resultados dos testes devem ser registados para referência futura.

Os testes de comissionamento devem incluir (mas sem limitação):

- Tempo máximo de transporte do fumo
- Detecção de falhas
- Detecção de alarmes (testes de fumo)

Período de climatização

O detetor funcionará a uma sensibilidade reduzida durante aproximadamente 24 horas. Sempre que necessário, o sistema ClassiFire gere as definições aplicáveis de sensibilidade de dia e noite. Todas as unidades de tratamento do ar, termóstatos e outros sistemas que exercem um efeito sobre o ambiente de funcionamento devem ser ligados para refletir as condições normais de funcionamento.

O FastLearn inicia-se automaticamente se o detetor for novo (ou se estiver a reiniciar) e se Auto FastLearn estiver ativado. O processo FastLearn dura aproximadamente 15 minutos e é seguido por aproximadamente 24 horas de aprendizagem intermédia (se o modo Demo não estiver ativado).

Tempo máximo de transporte do fumo

O tempo máximo de transporte do fumo é medido através da introdução de uma pequena quantidade de fumo no orifício de amostragem mais afastado e da medição posterior do tempo entre a introdução inicial do fumo e a observação de uma resposta no detetor.

Os resultados deste teste e o tempo máximo de transporte calculado do PipeCAD devem ser registados na lista de verificação. Um tempo de transporte medido que seja inferior ao tempo calculado é aceitável.

Para medir o tempo máximo de transporte:

1. Determine o ponto de amostragem mais afastado do detetor.
2. Deixe que o fumo do teste entre no tubo no ponto de amostragem mais afastado.
3. Registe o tempo que o detetor demora a responder.

Notas:

Teste todos os tubos individualmente para confirmar a integridade plena.

Certifique-se de que o tempo de transporte medido corresponde aos requisitos da especificação da conceção da instalação, quando aplicável.

Deteção de falhas

Bloqueie e desbloqueie todos os tubos para assegurar que as falhas de fluxo baixo e fluxo alto são corretamente reportadas. Há um atraso padrão de 120 segundos antes de uma falha de fluxo ser reportada (este atraso é configurável).

Desligue a bateria e depois a fonte de alimentação de rede para assegurar que as falhas da fonte de alimentação são corretamente reportadas.

Deteção de alarmes (testes de fumo)

Cuidado: estes testes podem ativar detetores pontuais instalados no local. Certifique-se sempre de que o pessoal presente no local é consultado antes da realização dos testes de fumo, e que são adotadas todas as medidas para evitar a ativação não desejada de alarmes.

Os testes de fumo medem o tempo que demora a ativar estados de alarme.

O teste deve ser repetido pelo menos três vezes com resultados consistentes.

Os testes de fumo habituais incluem:

- Testes de queimadores de cabos para instalações da Classe A e da Classe B
- Testes de pellets de fumo para instalações da Classe C

A utilização de fumo em aerossol não é recomendada para testar o detetor, uma vez que as partículas não duram o tempo suficiente para se deslocarem por todo o comprimento do tubo de amostragem.

Teste de queimadores de cabos

Este teste é habitualmente utilizado para instalações da Classe A e da Classe B.

O teste de queimador de cabos é considerado o teste mais representativo da deteção de risco de incêndio incipiente em ambientes de telecomunicações ou salas de computadores.

O teste é realizado aplicando uma tensão a um segmento de cabo com isolamento de PVC. O fumo é produzido a partir do isolamento de PVC sobreaquecido por evaporação e condensação do plastificante.

À medida que o cabo vai aquecendo, é emitido gás de cloreto de hidrogénio (HCl) do isolamento. Os subprodutos do isolamento de PVC sobreaquecido podem ser detetados pelo sistema.

Execução de um teste de queimador de cabos (opção 1)

Considera-se improvável que o teste seguinte produza vapor de ácido clorídrico. Este teste pode ser realizado em espaços subterrâneos ou em entreforros.

1. Ligue um comprimento de cabo de 2 metros (6,5 pés) a uma fonte de 6 VAC com uma classificação de, pelo menos, 16 Amperes por cabo por um período de 3 minutos.
2. O sistema deverá responder no espaço de 120 segundos após a cessação da alimentação de energia. Após este período, é emitido muito pouco fumo.

Notas:

O cabo é sujeito a arrefecimento se posicionado em contacto direto com fluxos de ar e poderá ter de ser blindado.

a secção transversal do cabo deve ser escala americana normalizada (AWG) 10 com o diâmetro e a área seguintes:

- Diâmetro de 2,59 mm (0,10189 pol.)
- Área transversal 5,0 mm² (0,00775 pol.²)

Execução de um teste de queimador de cabos (opção 2)

AVISO: o teste seguinte produzirá provavelmente uma temperatura suficientemente alta para gerar pequenas quantidades de cloreto de hidrogénio ou gás de ácido clorídrico. Mantenha-se a uma distância segura do cabo durante a aplicação de tensão.

Execute este teste em espaços subterrâneos ou entreforros nos quais o fluxo rápido de ar pode tornar o teste anterior desadequado.

1. Ligue um comprimento de cabo de 1 metro (3,25 pés) a uma fonte de 6 VAC com uma classificação de, pelo menos, 16 Amperes por cabo por um período de 1 minuto.
2. O sistema deverá responder no espaço de 120 segundos após a cessação da alimentação de energia. Após este período, a maior parte do isolamento deverá estar queimada.

Notas:

A secção transversal do cabo deve ser escala americana normalizada (AWG) 10 com o diâmetro e a área seguintes:

- Diâmetro de 2,59 mm (0,10189 pol.)
- Área transversal 5,0 mm² (0,00775 pol.²)

Teste de pellet de fumo

Este teste é habitualmente utilizado para instalações da Classe C.

Executar um teste de pellet de fumo

1. Coloque uma chapa de metal de 20 x 20 cm (7,87 x 7,87 pol.) sobre um queimador de gás butano de 5,8 KW (ou um aquecedor elétrico equivalente) e, a seguir, coloque um pellet de fumo de 7 a 9 g sobre a chapa.
2. Coloque uma chaminé de metal sobre o pellet. A chaminé deve apresentar uma espessura entre 2 e 6 mm (0,08 a 0,24 pol.), um diâmetro mínimo de 100 mm (3,94 pol.) e uma altura de 150 mm (5,9 pol.).

A base da chaminé ou a chapa de metal devem apresentar orifícios de ventilação.

3. Acenda o queimador e inicie o temporizador quando o pellet começar a produzir fumo.
4. Extinga o queimador quando terminar o tempo requerido.

O tempo depende da altura da sala e do diferencial de temperatura (a diferença de temperatura entre o nível a que o teste é realizado e o nível a que os pontos de amostragem por aspiração estão montados). Consulte a Tabela 38 na página nº 96.

Tabela 38: Tempos de queima para testes de pellet de fumo

Altura	Diferencial de temperatura				
	<3 °C (<37,4 °F)	3 a 6 °C (37,4 a 42,8 °F)	6 a 9 °C (42,8 a 48,2 °F)	9 a 12 °C (48,2 a 53,6 °F)	12 a 15 °C (53,6 a 59 °F)
3 a 5 m (9,8 a 16,4 pés)	3 s	6 s	9 s	12 s	17 s
5 a 10 m (16,4 a 32,8 pés)	7 s	13 s	20 s	27 s	34 s
10 a 15 m (32,8 a 49,2 pés)	10 s	20 s	30 s	40 s	51 s
15 a 20 m (49,2 a 65,6 pés)	13 s	27 s	40 s	54 s	67 s

Verificação de conectividade

Certifique-se de que as comunicações entre o detetor e os equipamentos de controlo e sinalização de incêndio (especialmente condições de alarme e de falha) funcionam corretamente.

Certifique-se de que a definição de configuração da rede corresponde à topologia da rede (consulte “Configuração da rede” na página nº 80). Lembre-se que, para um módulo de visor mínimo, ele só pode ser configurado utilizando a aplicação de software Remote.

Verifique quaisquer outros requisitos de causa e efeito, sobretudo em relação à integração com sistemas de supressão automática.

Capítulo 4

Manutenção e resolução de problemas

Resumo

Este capítulo apresenta procedimentos de manutenção e resolução de problemas.

Índice

Manutenção 98

Resolução de problemas 101

Manutenção

Inspeção visual

A cada seis meses, realize uma inspeção visual para verificar a integridade dos tubos.

Para efetuar a inspeção visual, inspecione toda a rede de tubos e verifique se existem anomalias nos mesmos, incluindo eventuais fraturas, obstruções, dobras, etc.

Verificação do estado da bateria

Efetue uma verificação da bateria executando a carga com as baterias durante aproximadamente 1 hora. Com a carga ligada, meça a tensão das baterias individuais. Se alguma das baterias apresentar uma leitura $>1,5$ volts abaixo da tensão nominal, substitua a bateria.

Nota: se alguma das baterias de uma série estiver fraca, é provável que as outras baterias falhem brevemente. Substitua todas as baterias de uma série quando uma delas precisar de ser substituída.

Teste de fumo

Execute um teste de fumo no comissionamento do sistema e, posteriormente, uma vez por ano. Para mais informações, consulte “Detecção de alarmes (testes de fumo)” na página nº 93.

Teste de verificação do tempo de transporte

Execute um teste de verificação de tempo de transporte no comissionamento do sistema e, posteriormente, uma vez por ano. Os resultados dos testes anuais devem ser comparados com os resultados registados após o comissionamento do sistema. Para mais informações, consulte “Tempo máximo de transporte do fumo” na página nº 93.

Teste de sensibilidade do detetor

Execute um teste de sensibilidade do detetor um ano após a instalação e, posteriormente, de dois em dois anos.

O detetor utiliza uma calibração com auto-monitorização e ajuste automático para o sistema. A inspeção requer apenas uma inspeção visual periódica para uma indicação de falha do detetor e a realização da função de teste de sensibilidade do detetor.

Se a função de automonitorização do sistema detetar que o valor operacional da cabeça do detetor se encontra fora do intervalo normal, será gerada uma condição de problema.

AVISO: Se o valor operacional da cabeça do detetor for superior a 30% durante 7 dias consecutivos, isso pode ser uma indicação de que o detetor está contaminado por pó e precisa de manutenção. Investigue quaisquer mudanças no ambiente que possam explicar o maior valor operacional. Se tiver sido determinado que o detetor está contaminado, observe que a operação normal do detetor não pode ser garantida – entre em contato com o seu fornecedor local para obter mais informações e providenciar a manutenção. Tome igualmente precauções para evitar ou limitar qualquer contaminação futura.

Limpeza do detetor

Sempre que for necessário, a parte exterior do detetor deve ser limpa com um pano húmido.

Cuidado: não utilize solventes para limpar o detetor. A utilização de solventes pode danificar o detetor.

Substituição do cartucho do filtro de poeiras

Sempre que for necessário, substitua o filtro de poeiras conforme descrito abaixo. Os cartuchos usados dos filtros de poeiras não se destinam a ser reutilizados, pelo que devem ser eliminados.

O detetor indica uma falha de Filtro quando o valor de filtro (no ecrã de estado do detetor, consulte “Estado do detetor” na página nº 48) atinge os 20%.

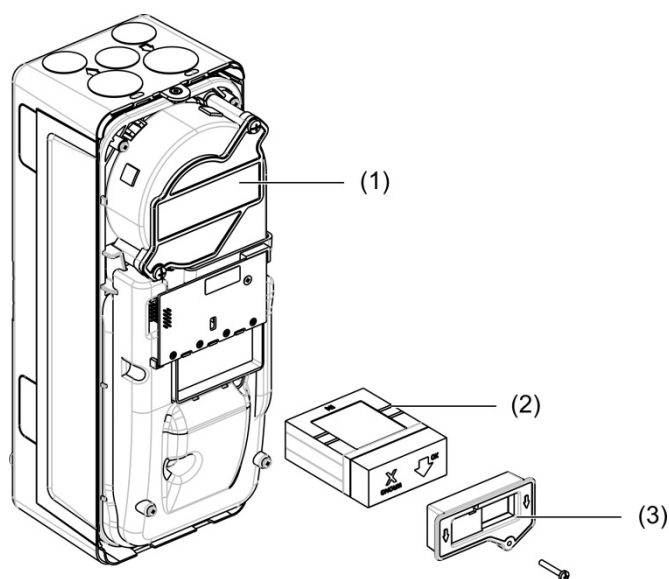
O detetor deve ser ligado ao substituir o filtro de poeiras, para assegurar a reposição do estado do filtro.

AVISO: perigo de saúde: as poeiras contidas no filtro podem representar riscos de saúde para o pessoal da manutenção, pelo facto de o ambiente da área ser protegido. Recomenda-se o uso de máscaras adequadas e de vestuário de proteção durante a mudança dos filtros. Os trabalhos de manutenção devem ser realizados em conformidade com os requisitos nacionais e/ou regionais e outras normas aplicáveis.

Para substituir o cartucho do filtro de poeiras:

1. Retire a tampa do detetor para aceder ao cartucho do filtro de poeiras.
2. Retire o parafuso do filtro de poeiras e, a seguir, retire o conjunto do filtro do detetor.
3. Retire a tampa de plástico do cartucho do filtro e descarte o cartucho.
4. Instale o novo cartucho na tampa de plástico com a indicação IN orientada para o topo do detetor, conforme mostrado na Figura 26. Faça deslizar todo o conjunto para dentro do detetor e certifique-se de que o cartucho está corretamente instalado.
5. Fixe o conjunto do filtro com um parafuso.

Figura 26: Substituição do filtro de poeiras



1. Detetor
2. Filtro de poeiras
3. Tampa de plástico

Resolução de problemas

Esta secção apresenta algumas soluções possíveis caso ocorram problemas com o seu sistema de deteção. Se o problema não for aqui referido, ou se o problema persistir após a execução das ações sugeridas, contacte a Assistência Técnica.

Tabela 39: Guia de deteção e resolução de problemas

Problema	Ação corretiva
Alarmes falsos demasiado frequentes	<p>Verifique se a definição do fator de alarme ClassiFire é adequado para o ambiente de trabalho normal da área protegida. Verifique se o detetor não se encontra no modo demo. Isto pode ser verificado através da visualização do registo de eventos e verificando se o modo demo de entrada possui um número maior de entradas de registo do que as mais recentes entradas de início de FastLearn e fim de FastLearn. Lembre-se de que as entradas do registo estão por ordem inversa, com as entradas mais recentes a aparecer em primeiro lugar. Se o registo mostrar que o modo demo foi executado durante o último período de FastLearn, inicie um novo FastLearn e deixe-o concluir o seu ciclo de 24 horas.</p> <p>A partir do registo de eventos, verifique se decorreram 24 horas desde a última entrada de fim de FastLearn.</p> <p>Verifique se as horas de comutação dia/noite estão corretamente definidas para refletir os períodos ativos e não ativos.</p>
Níveis elevados de fumo não geram alarmes	<p>Verifique se o detetor não está desativado ou no modo FastLearn (se desativado, o indicador de falha estará aceso).</p> <p>Verifique se os pontos de amostragem do detetor se encontram no fluxo de fumo.</p> <p>Verifique se foi configurada a definição de alarme ClassiFire correta.</p> <p>Verifique se o detetor já passou por um período de aprendizagem de 24 horas ou se foi colocado no modo demo.</p>
Saída média baixa	<p>Verifique se o filtro de poeiras precisa de ser substituído e se a câmara plenum de ar está limpa. A câmara pode ficar obstruída quando, por exemplo, ocorrem atividades de construção intensas nas imediações dos tubos de amostragem. Se for o caso, a câmara poderá ter de ser enviada para a fábrica para manutenção. O detetor não foi concebido para processar grandes quantidades de partículas de poeira e detritos grossos.</p>
A sensibilidade do detetor varia ao longo do tempo	<p>Existem muitas razões para a variação da densidade do material particulado, e o sistema ClassiFire compensa automaticamente este fenómeno, com vista a reduzir a probabilidade de ocorrerem falsos alarmes devido às variações normais da densidade do fumo de fundo. Dentro dos limites definidos pelo fator de alarme ClassiFire, esta é uma parte normal do funcionamento do detetor.</p>

Problema	Ação corretiva
Erros de falha de fluxo	<p>Estes ocorrem quando a velocidade do fluxo de ar para dentro do detetor excede os parâmetros pré-programados. Como o detetor “memoriza” a configuração do fluxo a partir da instalação inicial, isto normalmente significa que se verificou alguma alteração nas condições. Uma falha de fluxo alto pode indicar que um tubo de amostragem está danificado, e uma falha de fluxo baixo pode indicar que o tubo está obstruído, por ex., na sequência de atividades de construção nas imediações.</p> <p>Se a entrada do detetor é sujeita a amostragem de uma área e se o escape estiver noutra área com uma pressão diferente (por ex., o detetor encontra-se num espaço no teto e a amostragem é efetuada a partir de uma sala fechada), podem ocorrer falhas de fluxo. Neste caso, seria necessário encaminhar um tubo a partir do escape até à área protegida para assegurar um fluxo nominal.</p>
Mensagem de erro “Fluxo baixo”	<p>Verifique se o tubo que apresenta o erro está obstruído.</p> <p>Verifique se o limite de falha de fluxo baixo não foi definido como demasiado alto.</p> <p>Pondere aumentar a velocidade da ventoinha.</p>
Mensagem de erro “Fluxo alto”	<p>Verifique se o tubo está alojado na entrada e se não está partido ou rachado.</p> <p>Verifique se os tubos instalados possuem terminações. O software de modelagem de tubos PipeCAD solicita a utilização de terminações apropriadas. Os tubos de calibre aberto não são recomendados.</p> <p>Verifique se o limite de falha de fluxo alto não foi definido como demasiado baixo.</p> <p>Pondere reduzir a velocidade da ventoinha.</p>
Sem imagem	Verifique se o cabo plano do visor está danificado.

Mensagens de falha e de aviso

As mensagens de falha e de aviso são indicadas na tabela abaixo.

Tabela 40: Mensagens de falha e de aviso

Tipo	Mensagem	Descrição
Falha	Fluxo baixo	O fluxo de ar atual está abaixo do limite baixo (tubo obstruído)
Falha	Fluxo alto	O fluxo de ar atual está abaixo do limite alto (tubo inexistente ou partido)
Falha	Sensor de fluxo	Falha do sensor de fluxo
Falha	Sensor de temperatura	Temperatura fora do intervalo ou falha do sensor
Falha	Filtro bloq.	O filtro está obstruído ou sujo
Falha	Filtro removido	O filtro foi removido
Falha	Cabeça do laser	Falha da cabeça do laser
Falha	Motor da ventoinha	Falha do motor da ventoinha
Falha	Potência da ventoinha	Falha de potência da ventoinha

Tipo	Mensagem	Descrição
Falha	Comunicação	A comunicação com o dispositivo não é possível
Falha	Endereço repetido	Endereço repetido encontrado na rede ou no cluster
Falha	Demasiados detect. cluster	Existem mais do que oito detetores no cluster
Falha	Nenhum detec. cluster	Nenhum detetor num cluster com um visor padrão ou mínimo
Falha	Interrup.loop cluster	O loop do cluster não está fechado e está configurado bus em loop
Falha	Interrup.loop rede	O loop de rede não está fechado e está configurado bus em loop
Falha	Endereço inválido	Endereço inválido atribuído ao dispositivo
Falha	Visor de múltiplos clusters	Mais do que um módulo de visor encontrado no cluster
Falha	Visor offline	Nenhum módulo de visor encontrado pelo detetor
Falha	Tampa frontal removida	Tampa frontal removida
Falha	Entrada 1 Circuito aberto	Circuito aberto na entrada 1
Falha	Entrada 1 Curto-circuito	Curto-circuito na entrada 1
Falha	Entrada 2 Circuito aberto	Circuito aberto na entrada 2
Falha	Entrada 2 Curto-circuito	Curto-circuito na entrada 2
Falha	Bateria	Falha da bateria reportada pela fonte de alimentação
Falha	Alimentação Rede	Falha de rede reportada pela fonte de alimentação
Falha	Tensão baixa da alim.	Tensão baixa da alimentação
Falha	Memória interna	Falha da memória interna
Falha	Memória externa	Falha da memória externa
Falha	Reiniciar com Watchdog	O dispositivo foi reinicializado devido a uma falha de watchdog
Falha	Data e Hora perdidas	Data e hora perdidas
Falha	Detector não calibrado	Detector não calibrado
Falha	Versões incompatíveis	Versões incompatíveis encontradas na rede
Falha	Subsistema	Falha de subsistema
Falha	Sem calibração de tubo	Dados da calibração do tubo não encontrados
Falha	Calib. de tubo inválida	Os dados de calibração do tubo são inválidos (necessária nova calibração do tubo)
Aviso	Desactivado	Dispositivo desativado

Tipo	Mensagem	Descrição
Aviso	Teste de instalação	O dispositivo está em teste de instalação
Aviso	Teste LED interf. util.	O dispositivo está em teste de LED
Aviso	Teste TFT interf. util.	O dispositivo está em teste de IU
Aviso	Teste tecl. interf. util.	O dispositivo está em teste de teclas
Aviso	Teste de entrada	O dispositivo está em teste de entrada
Aviso	Teste de saída	O dispositivo está em teste de saída
Aviso	Deteção abortada	Deteção abortada devido a uma ou mais das seguintes falhas: Tampa frontal removida (detetor), Motor da ventoinha, Filtro removido, Temperatura Crítica
Aviso	FastLearn iniciado	FastLearn em curso
Aviso	Modo poup. energia	Modo de poupança de energia ativado
Aviso	Intervalo de fluxo baixo	Fluxo abaixo do intervalo baixo absoluto
Aviso	Intervalo de fluxo alto	Fluxo abaixo do intervalo alto absoluto
Aviso	Modo demo	Modo demo ativado
Aviso	Detector substituído	Um detetor de cluster foi substituído (reiniciar o módulo para eliminar o aviso)
Aviso	Configuração do fluxo iniciada	Detetor em modo de Arranque de fluxo
Aviso	Calibração de tubo	Detetor em modo de Calibração de tubo

Capítulo 5

Especificações técnicas

Fonte de alimentação

Tensão de alimentação	18 a 30 VDC, 24 VDC nominal 21,2 a 27,2 VDC, 24 VDC nominal (UL/cUL e FM)
Consumo de corrente (a 24 VDC)	
Módulo de deteção	260 mA (velocidade de ventoinha 1) 380 mA (velocidade de ventoinha 6) 940 mA (velocidade de ventoinha 16)
Módulo de visor mínimo	204 mA
Módulo de visor de comando, padrão	232 mA (retroiluminação do visor desligada)

Comunicações

Conetividade do visor	USB, Ethernet (TCP/IP), APIC
Comprimento do bus de dados (RS-485) SenseNET+ SenseNET	Máx. 1200 m (4000 pés) entre nós ou módulos Comprimento máx. 1200 m (4000 pés) (soma de todas as secções de cabo único)

Entradas e saídas

Entradas	
Número de entradas	2
Resistência de fim de linha	15 K Ω 5% 1/4 W
Saídas	
Número de saídas	3
Tipo de contacto	C/NO/NC, sem tensão
Carga resistente	2 A a 30 VDC

Sistema de aspiração

Princípio de deteção	Deteção de massa por dispersão de luz laser
Laser (módulo de deteção)	
Classe de segurança	Classe 1
Díodo laser	Classe 3B
Intervalo de sensibilidade	
%obs/m	25% mín. 0,03% máx. FSD
%obs/pés	7,62% mín. 0,00914% máx. FSD
Intervalo de sensibilidade de partículas	0,0003 a 10 microns
Níveis de alarme	4 (Alarme alerta/aux., Pré-alarme, Alarme de incêndio, Alarme 2 de incêndio)
Velocidade da ventoinha	Configurável (1 a 16)
Medição do fluxo do ar	
Intervalo	1 m/s a 6 m/s (3,3 pés/s a 19,5 pés/s)
Resolução	0,05 m/s (0,16 pés/s)
Nota: leituras absolutas da velocidade do ar (com compensação de temperatura)	
Velocidade do ar na conduta	Máx. 1219 m/min (4000 pés/min) (UL)
Entradas do tubo de amostragem	1 por módulo de deteção
Tubo de escape	1 por módulo de deteção
Tamanho do tubo (diâmetro externo)	26,75 mm e 25,0 mm Ø (1,050 pol. e 0,984 pol.)
Comprimento do tubo	
Tubo único	150 m max.
Combinado, com até 3 peças de t	250 m max.
Orifícios de amostragem por tubo (Classe de sensibilidade EN 54-20)	Máx. 20 orifícios para a Classe A (o mais sensível) Máx. 40 orifícios para a Classe B Máx. 50 orifícios para a Classe C (o menos sensível)
Nível médio de pressão do som	38,8 dBA (velocidade 6 da ventoinha)
Registo de sinais	Desde 1 mês com uma resolução de 1 s até 5 anos com uma resolução de 60 s por módulo de deteção
Registo de eventos	20 000 eventos por módulo

Especificações mecânicas e ambientais

Tabela 41: Especificações mecânicas

Dimensões (L x A x P)	110,5 mm x 300 mm x 133,5 mm (4,35 pol. x 11,81 pol. x 5,25 pol.)
Peso (incluindo backplane)	
Módulo de visor	1,18 kg
Módulo de detecção	1,57 kg
Número de aberturas para passagem de cabos	
Topo	3 x Ø 20,7 mm (0,815 pol.)
Base	2 x Ø 20,7 mm (0,815 pol.)
Traseira	2
Orientação do módulo de detecção	Vertical ou horizontal
Classificação IP	
Módulo de visor	IP40
Módulo de detecção	IP40
Classificação de inflamabilidade	UL94 V0
Substituição do filtro de poeiras	Aviso temporizado integrado
Manutenção da câmara do detetor	Sujeito ao ambiente de instalação

Tabela 42: Especificações ambientais

Temperatura de funcionamento	-20 °C a +60 °C (0 °C a 38 °C UL/cUL, 0 °C a 49 °C FM)
Temperatura de armazenamento	-20 °C a +60 °C
Humidade relativa	+5 a 95% sem condensação (0 a 90% para UL/cUL e FM) IEC 61010-1 Grau de poluição 1 IEC 61010-1 Cat. de instalação. II

Anexo A

Instalação da placa APIC

AVISO: Para garantir a compatibilidade, instale apenas placas APIC incluídas na lista de compatibilidade de produtos (disponível para transferência a partir de firesecurityproducts.com). combinações incompatíveis de painéis APIC e painéis de controlo de alarme de incêndio podem resultar num sistema não operacional que pode apresentar falhas de desempenho durante um evento de alarme, com a conseqüente perda de vida e/ou perda material.

Instale uma placa APIC num módulo de visor conforme descrito abaixo para ligar o detetor ou a rede de detetores a um painel de controlo de alarme de incêndio.

Ligue o loop endereçável ao conetor APIC na PCI do backplane do visor antes de instalar a placa APIC.

Para instalar a placa APIC:

Retire a parte dianteira do visor e depois abra a tampa interior, puxando para fora os grampos de retenção (veja a Figura 27 na página nº 110).

1. Ligue o cabo plano da placa APIC ao conetor J501 na PCI do visor, e depois empurre a placa APIC sobre o borne.
2. Fixe a placa APIC à PCI do visor utilizando 2 x parafusos M3.
3. Feche a tampa interior e volte a instalar a parte dianteira do visor.

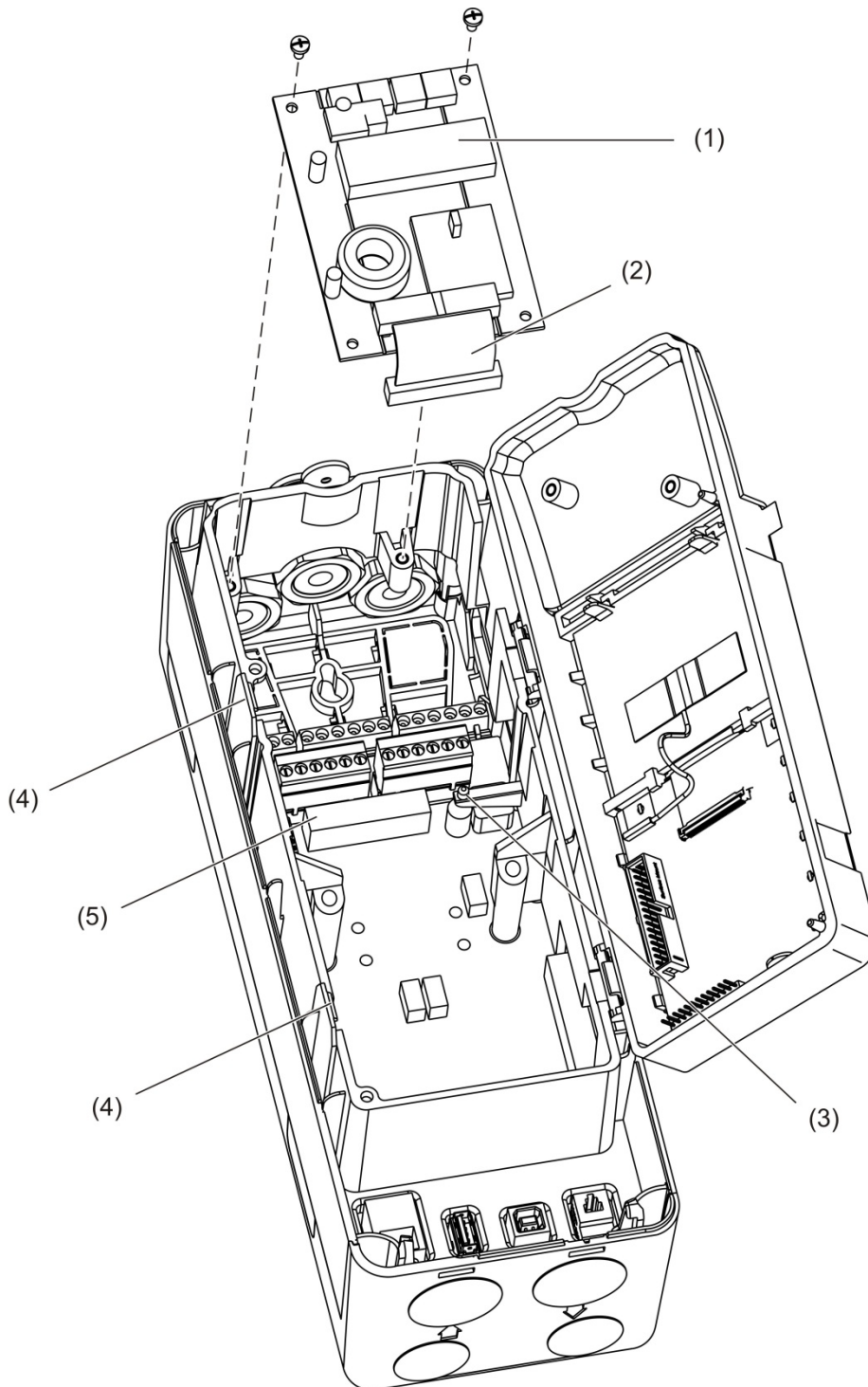
Após a instalação, configure a funcionalidade APIC a partir do menu Def. do dispositivo > Entradas (utilizador com nível de acesso 3 ou superior).

Notas

- Alguns protocolos de endereçamento podem limitar o número máximo de endereçamentos de dispositivo para menos de 127.
- Alguns protocolos ou placas APIC poderão não suportar todos os níveis de alarme ou tipos de eventos disponíveis, e o reporte de falha é uma falha geral sem informações de falha detalhadas.

Para mais informações, leia a documentação que acompanha a placa APIC.

Figura 27: Instalação da placa APIC



- 1. Placa APIC
- 2. Cabo plano da placa APIC
- 3. Borne de alinhamento
- 4. Grampos de retenção
- 5. Conector J501

Anexo B

Informação reguladora

Normas europeias de produtos de construção

Esta secção apresenta um resumo do desempenho declarado de acordo com o Regulamento dos Produtos de Construção (UE) 305/2011 e os Regulamentos Delegados (UE) 157/2014 e (EU) 574/2014.

Para informações detalhadas, consulte a Declaração de Desempenho do produto (disponível em firesecurityproducts.com).

Tabela 43: Informação reguladora

Conformidade	CE	UK CA
Organismos notificados	2831	0832
Fabricante	Carrier Manufacturing Poland Spółka Z o.o., Ul. Kolejowa 24. 39-100 Ropczyce, Poland. Representante de fabrico autorizado na UE: Carrier Fire & Security B.V. Kelvinstraat 7, NL-6003 DH, Weert, The Netherlands.	
Ano da primeira marcação CE	19	
Ano da primeira marcação UKCA	22	
Número da Declaração de Desempenho	04-7229-360-0000	
EN 54	EN 54-20 Classes A, B e C [1]	
Identificação do produto	Veja o número do modelo na placa de identificação do produto	
Utilização prevista	Consulte a Declaração de Desempenho	
Desempenho declarado	Consulte a Declaração de Desempenho	

[1] Quando utilizado com um módulo de visor ou de detetor compatível. Consulte “Conformidade com EN 54-20” na página nº 112 para obter mais informações.

Conformidade com EN 54-20

Para cumprir os requisitos da norma EN 54-20:

- Todos os tubos utilizados na instalação devem estar em conformidade com EN 61386-1 Classe 1131.
- A classe de qualquer configuração de tubagem e orifícios, sensibilidade do detetor e parâmetros do equipamento devem ser determinadas usando o software PipeCAD. Os valores aplicáveis para cada classe são mostrados abaixo.

Classe	Sensibilidade do orifício (% obs/m)	Tempo de transporte (s)
A	< 0,41	< 70
B	< 2,221	< 85
C	< 3,78	< 95

- O tempo de transporte do último orifício de amostragem deve ser verificado após a instalação e deve ser igual ou inferior ao determinado pelo PipeCAD.
- As definições de fluxo baixo e fluxo alto devem ser configuradas para um valor não superior a 20%.
- Todos os módulos devem ser alimentados por uma fonte de alimentação aprovada pela norma EN 54-4.
- Todos os buçins para cabos devem possuir a classificação IP67 ou superior.

Para mais informações sobre o PipeCAD, consulte a respetiva documentação.

Normas europeias de segurança elétrica e compatibilidade eletromagnética

Estes produtos foram concebidos em conformidade com as seguintes normas europeias de segurança elétrica e compatibilidade eletromagnética:

- EN 62368-1
- EN 50130-4
- EN 61000-6-3
- EN 61000-3-2
- EN 61000-3-3

Austrália

Estes produtos foram concebidos de acordo com AS 7240.20, Sistemas de deteção e alarme de incêndio – Detetores de fumo por aspiração.

Normas internacionais

Estes produtos foram concebidos em conformidade com os requisitos seguintes:

- NFPA 72 National Fire Alarm and Signaling Code (Código Nacional de Sinalização e Alarme de Incêndio)
- UL 268 Smoke Detectors for Fire Alarm Signaling Systems (Detetores de Fumo para Sistemas de Sinalização de Alarme de Incêndio)
- UL 864 Control Units for Fire Protective Signaling Systems (Unidades de Controlo para Sistemas de Sinalização de Proteção contra Incêndio)
- FM 3230 Smoke Actuated Detectors for Automatic Fire Alarm Signalling (Detetores ativados por Fumo para Sinalização Automática de Alarme de Incêndio)
- CSFM California State Fire Marshal (Corpo de Bombeiros da Califórnia)
- CAN/ULC-S529 Smoke Detectors for Fire Alarm Systems (Detetores de Fumo para Sistemas de Alarme de Incêndio)
- CAN/ULC-S524 Installation of Fire Alarm Systems (Instalação de Sistemas de Alarme de Incêndio)
- ULC S527 Control Units for Fire Alarm Systems (Unidades de Controlo para Sistemas de Alarme de Incêndio)

Teste de reaceitação do sistema após reprogramação (UL/ULC e FM): para assegurar o funcionamento correto do sistema, este sistema deve ser novamente testado em conformidade com NFPA 72 após qualquer alteração de programação. É necessário também proceder ao teste de reaceitação após qualquer adição ou eliminação de componentes do sistema, bem como após qualquer modificação, reparação ou ajuste do hardware ou das ligações elétricas do sistema.

Índice remissivo

A

- aplicações de software, 4
- assistentes, 45
- ativar dispositivo, 60
- atualização do firmware, 89

C

- cabos, recomendados, 22
- ClassiFire
 - configuração, 74
 - descrição, 4
- clusters
 - cluster distribuído, 26
 - cluster híbrido, 27
 - cluster não distribuído, 25
 - descrição geral, 25
- código de acesso
 - alterar, 41
 - utilização, 41
- conetividade, 3
- configuração
 - adicionar logótipo personalizado, 88
 - atualização do firmware, 89
 - building management system (BMS), 81
 - ClassiFire, 74
 - configuração de rede, 80
 - contas de e-mail, 83
 - controlos, 43
 - entradas, 65
 - guardar, carregar ficheiros, 69
 - MatrixScan, 78
 - níveis de alarme, 71
 - operação dia/noite, 75
 - parâmetros de fluxo, 76
 - referenciar, 77
 - restaurar a configuração do cluster, 70
 - restaurar as predefinições de fábrica, 70
 - restaurar logótipo predefinido, 88
 - retardos de alarmes, 73
 - saídas, 67
 - servidor de e-mail, 84
 - TCP/IP, 82
- configuração de rede, 80
- controlos do módulo de visor, 43

D

- data e hora
 - definir, 63
 - formato, 51
- desativar dispositivo, 60
- descrição geral dos módulos, 5
- dispositivo
 - desativar, ativar, 60
 - descrição, 64
 - estado de latch, 64
- dispositivo USB
 - remover, 85
- dispositivo USB, remover, 54

E

- endereçamento dos módulos, 32
- entrada
 - configuração, 65
 - ligações, 28
 - teste, 58
- esquema interno
 - backplane, 16
 - módulo de deteção, 18
 - módulo de visor, 17
- estado de latch, 64
- estado do detetor
 - ícones, valores e mensagens, 49
 - visualizar, 48

H

- hora de verão, 51

I

- indicações LED, 10
- instalação
 - adaptador de tubo, 34
 - backplane, 19
 - filtro de poeiras, 99
 - módulos de visor, detetor, 33
 - placa APIC, 109
 - tubo, 34

L

ligações

- cluster distribuído, 26
- cluster híbrido, 27
- cluster não distribuído, 25
- conectores do backplane, 23
- entradas, 28
- fonte de alimentação, 29
- painel de controlo de alarme de incêndio, 31
- redes multi-cluster, 29
- saídas, 28
- supervisão de falhas da fonte de alimentação, 29

linha de base

- guardar, 79
- visualizar, 53

M

MatrixScan, 78

mensagens de aviso, 102

mensagens de falha, 102

menu configuração de fluxo, 76

menu principal

- utilizador com nível de acesso 2, 51
- utilizador com nível de acesso 3, 62
- utilizador com nível de acesso 4, 87

módulo de deteção, 8

N

níveis de acesso, 40

níveis de alarme, 71

O

operação

- utilizador com nível de acesso 1, 47
- utilizador com nível de acesso 2, 47
- utilizador com nível de acesso 3, 62
- utilizador com nível de acesso 4, 87

operação dia/noite, 75

R

referenciar, 77

registo de eventos

- ver, guardar, 54

registo de sinais

- limpar, 86
- taxa de amostragem, 86
- ver, guardar, 55

reiniciar, 60

retardos de alarmes, 73

S

saída

- configuração, 67

ligações, 28

teste, 58

T

teste

- diagnóstico, 59
- entrada, 58
- instalação, 57
- interface de utilizador, 59
- saída, 58

U

unidades de medição, 51

V

visor TFT

- opções de configuração, 51
- propriedades do ecrã, 52
- retroiluminação, 52