




ModuLaser Installationsvejledning til Sugende Modulrøgdetektor

| | |
|---|---|
| Copyright | © 2022 Carrier. Alle rettigheder forbeholdes. |
| Varemærker og patenter | ModuLaser er et varemærke tilhørende Carrier. Andre handelsnavne, der anvendes i dette dokument, kan være varemærker eller registrerede varemærker, der tilhører de respektive produkters fabrikker eller leverandører. |
| Producent | Carrier Manufacturing Poland Spółka Z o.o., Ul. Kolejowa 24. 39-100 Ropczyce, Poland. Virksomhedens autoriserede repræsentant i EU: Carrier Fire & Security B.V., Kelvinstraat 7, NL-6003 DH, Weert, The Netherlands. |
| Version | REV 10 – til detektorer og displaymoduler med firmwareversion 1.4 eller nyere. |
| Overensstemmelse |  |
| EU-direktiver | 2014/30/EU (EMC-direktiv). Carrier erklærer hermed, at denne enhed er i overensstemmelse med de vigtige krav og andre relevante bestemmelser i direktiv 2014/30/EU. 2012/19/EU (WEEE-direktiv): Produkter mærket med dette symbol må ikke bortskaffes som usorteret kommunalt affald i den Europæiske Union. Af hensyn til korrekt genbrug af dette produkt skal det afleveres til din lokale leverandør, når du køber tilsvarende nyt udstyr. Det kan også bortskaffes på en genbrugsstation. Se mere information her: recyclethis.info . IEC 60825-1. Dette produkt er et klasse I laserprodukt. Enheden omfatter en indbygget klasse 3B laser, der ikke må tages ud af detektoren. |
| Kontaktoplysninger og produktdokumentation | Hvis du ønsker kontaktoplysninger eller at downloade den nyeste produktdokumentation, kan du besøge firesecurityproducts.com . |



Indhold

| | | |
|--------------------|---|------------|
| | Vigtig information | ii |
| Kapitel 1 | Introduktion | 1 |
| | Systemoversigt | 2 |
| | Oversigt over moduler | 5 |
| Kapitel 2 | Installation | 13 |
| | Sikkerhed i forbindelse med elektrisk udstyr | 14 |
| | Installation | 14 |
| | Tilslutninger | 22 |
| Kapitel 3 | Programmering og ibrugtagning | 39 |
| | Introduktion | 40 |
| | Bruger på adgangsniveau 1, betjening | 46 |
| | Bruger på adgangsniveau 2, betjening og programmering | 47 |
| | Bruger på adgangsniveau 3, betjening og programmering | 60 |
| | Bruger på adgangsniveau 4, betjening og programmering | 86 |
| | Ibrugtagning | 90 |
| Kapitel 4 | Vedligeholdelse og fejlfinding | 97 |
| | Vedligeholdelse | 98 |
| | Fejlfinding | 100 |
| Kapitel 5 | Tekniske specifikationer | 105 |
| Appendiks A | APIC-installation | 109 |
| Appendiks B | Lovgivningsmæssig information | 111 |
| | Indeks | 115 |

Vigtig information

Introduktion

Dette er installations- og betjeningsvejledningen for ModuLaser Sugende Modulrøgdetektor. Læs disse instruktioner og al relateret dokumentation grundigt igennem, inden dette produkt installeres eller betjenes.

Produktkompatibilitet

Produkter, der er kompatible med den ModuLaser modulære aspirerende røgdetektor, er anført på listen over kompatible produkter. Kun de produkter, der er anført på kompatibilitetslisten, er garanteret til at være kompatible.

Besøg firesecurityproducts.com for at downloade den seneste liste over kompatible produkter.

Firmware-kompatibilitet

Oplysningerne i dette dokument gælder for ModuLaserModuLaser detektorer og displaymoduler med firmwareversion 1.4 eller nyere.

Dette dokument må ikke bruges som en installations-, opsætnings- eller betjeningsvejledning til detektorer og displaymoduler med en tidligere firmwareversion.

For at sikre fuld kompatibilitet anbefaler vi, at alle moduler i et netværk opdateres til firmwareversion 1.4, hvis et modul i netværket har firmwareversion 1.4 (eller nyere).

For at kontrollere et moduls firmwareversion skal du åbne menuen Enhedsindstillinger og vælge det modul, du vil se.

Ansvarsbegrænsning

Carrier kan under ingen omstændigheder holdes ansvarlig for eventuelle tab af indtægter eller forretningsmuligheder, betjening, afbrydelse af forretninger, mistet data eller andre indirekte, særlige, tilfældige eller følgeskader under ethvert erstatningsansvar, uanset om det er baseret på en kontrakt, skadegørende handling, forsømmelse, produktansvar eller andet indenfor lovens rammer. Eftersom jurisdiktionen visse steder ikke tillader sådanne begrænsninger eller undtagelser af erstatningsansvar eller tilfældige skader, kan det forekomme, at de førnævnte begrænsninger ikke er gældende i dit tilfælde. Carrier' erstatningsansvar kan under ingen omstændigheder overstige produktets købspris. Førnævnte begrænsninger skal være gældende indenfor lovens rammer, uanset om Carrier er blevet informeret om sandsynligheden for sådanne skader og upåagtet, om retsmidlet opfylder det egentlige formål eller ej.

Installation skal ske i overensstemmelse med denne vejledning, gældende retningslinjer og instruktioner fra den autoriserede myndighed.

Da alle forholdsregler er taget i forbindelse med udarbejdelsen af denne vejledning for at sikre indholdets korrekthed, påtager Carrier sig intet ansvar for fejl og udeladelser.

Produktadvarsler og fraskrivelser

DISSE PRODUKTER ER BEREGNET TIL SALG TIL OG INSTALLATION AF KVALIFICEREDE FAGFOLK. CARRIER FIRE & SECURITY B.V. KAN IKKE GIVE NOGEN GARANTI FOR, AT EN PERSON ELLER EN ENHED, DER KØBER DERES PRODUKTER, HERUNDER EN "AUTORISERET FORHANDLER", ER TILSTRÆKKELIGT UDDANNET ELLER ERFAREN TIL AT INSTALLERE BRAND- ELLER SIKKERHEDSRELATEREDE PRODUKTER KORREKT.

Du kan finde flere oplysninger om garantifraskrivelser og produktsikkerhed på <https://firesecurityproducts.com/policy/product-warning/> eller ved at scanne QR-koden:



Vejledende meddelelser

Vejledende meddelelser gør dig opmærksom på tilstande eller procedurer, der kan medføre uønskede resultater. De anvendte vejledende meddelelser i dette dokument er vist og beskrevet nedenfor.

ADVARSEL: Advarselsmeddelelser advarer dig om farer, som kan medføre personskader eller tab af menneskeliv. De fortæller dig, hvad du skal gøre eller undlade at gøre for at undgå personskader og tab af menneskeliv.

Forsigtig: Forsigtig-meddelelser advarer dig om risiko for beskadigelse af udstyr. De fortæller dig, hvad du skal gøre eller undlade at gøre for at undgå skader.

Bemærk: Bemærk-meddelelser advarer dig om risiko for spild af tid og kræfter. De beskriver, hvordan tidsspilde kan undgås. Noter bruges også til at gøre opmærksom på vigtig information, som du bør læse.

Kapitel 1

Introduktion

Oversigt

I dette kapitel gives en introduktion til din detektor, de overordnede betjeningsanordninger og indikatorerne.

Indhold

| | |
|-------------------------------------|---|
| Systemoversigt | 2 |
| Introduktion | 2 |
| Grupper | 3 |
| Tilslutninger | 3 |
| ClassiFire | 4 |
| Software | 4 |
| Oversigt over moduler | 5 |
| Displaymoduler | 6 |
| Detektormodul | 8 |
| TFT-display, knapper og indikatorer | 9 |

Systemoversigt

Introduktion

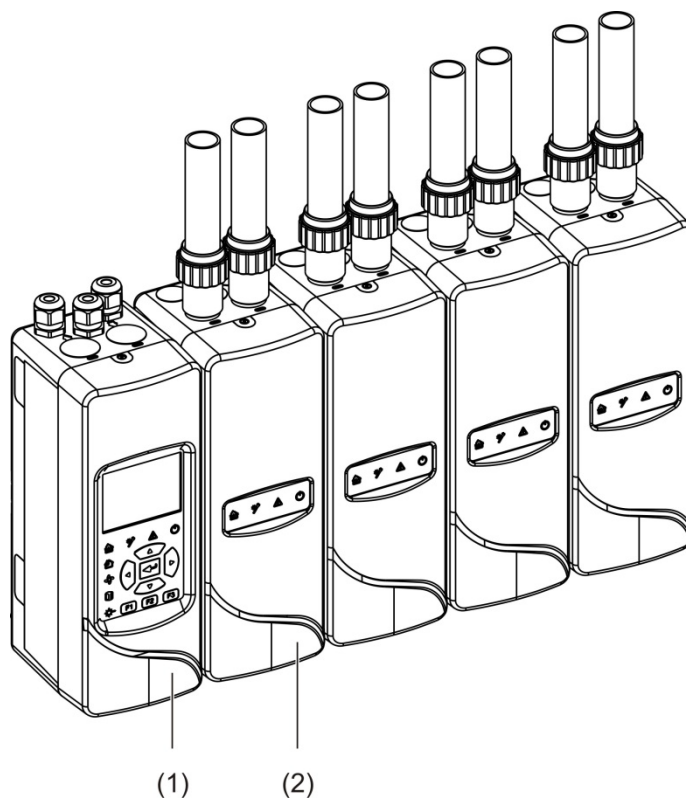
ModuLaser Sugende Modulrøgdetektor (ASD) er et meget avanceret, næstgenerations, højfølsomt røgdetektionssystem med alle fordelene ved højfølsom røgdetektion via luftprøvetagning samt meget tidlig varsling.

Systemet består af følgende:

- Et bundkort
- Et minimum-, standard- eller command-displaymodul
- Et detektormodul

Se "Oversigt over moduler" på side 5, hvis du ønsker yderligere oplysninger om modulerne.

Figur 1: Display- og detektormoduler



1. Displaymodul
2. Detektormodul

Grupper

Hvert højfølsomme ModuLaser -røgdetektionssystem består af en gruppe af moduler.

En gruppe består af ét minimum- eller standard-displaymodul og fra ét (minimum) til otte (maksimum) detektormoduler.

Forsigtig: Et command-displaymodul kan ikke erstatte eller træde i stedet for et minimum- eller standard-displaymodul i en gruppekonfiguration.

Displaymodulet er forbundet med detektormodulerne via SenseNET+ RS-485-grænsefladen. Displaymodulet kan placeres hvor som helst inden for gruppen.

Displaymodulet og op til fire detektorer kan installeres på en enkelt placering (ikke-distribueret gruppe) eller på forskellige placeringer (distribueret gruppe). Yderligere detektormoduler i samme gruppe skal installeres på en separat placering. Se "Tilslutning af moduler" på side 23 for yderligere oplysninger om gruppetilslutninger.

Hver enhed i en gruppe er identificeret med en unik 7-bit-adresse i intervallet fra 1 til 127. Flere grupper kan forbindes for at oprette et SenseNET-netværk.

Tilslutninger

Følgende netværksgrænseflader bruges:

- Et APIC-kort bruges til kommunikation mellem den sugende røgdetektor og brandcentralen via en adresserbar sløjfe.
- SenseNET+ bruges til kommunikation mellem displaymoduler og detektormoduler i den samme gruppe.
- SenseNET bruges til kommunikation mellem et command-displaymodul, flere ModuLaser -grupper og andre kompatible ASD-enheder.

ClassiFire

ClassiFire er det patenterede system med kunstig intelligens til sugende røgdetektorer, der kontinuerligt overvåger omgivelserne og den interne forurening og automatisk justerer følsomheden til det optimale niveau.

ClassiFire justerer automatisk følsomheden i henhold til dag-/natniveauer uden behov for eksterne input.

ClassiFire programmerer automatisk detektoren til det normale arbejdsmiljø, så detektorens følsomhed er optimeret til dens omgivelser.

ClassiFires automatiske kalibreringsproces er som følger:

1. **FastLearn:** Dette trin varer ca. 15 minutter. Under FastLearn er detektoren ikke fuldt funktionel (der garanteres ikke nøjagtig detektion).
2. **Mellemliggende indlæring:** Dette trin varer ca. 24 timer. Under den mellemliggende indlæring fungerer detektoren, men den finjusterer stadig detektionsalgoritmen.
3. **Normal:** Normal indikerer, at indledende indlæring fra omgivelserne er afsluttet, og at detektoren fungerer normalt.

Bemærk: I demotilstand springes mellemliggende indlæring over, og der springes direkte fra FastLearn til normal tilstand. Når demotilstand er aktiv, er det indikeret med advarsels-LED'en og på displaymodulets LCD.

Software

Følgende softwareapplikationer er tilgængelige:

- **PipeCAD:** Udformer og verificerer funktionen i rørnetværkets design. Alle rørføringsdesign **skal** valideres med PipeCAD.
- **Remote:** Konfigurerer moduler under installation og under systemvedligeholdelse.

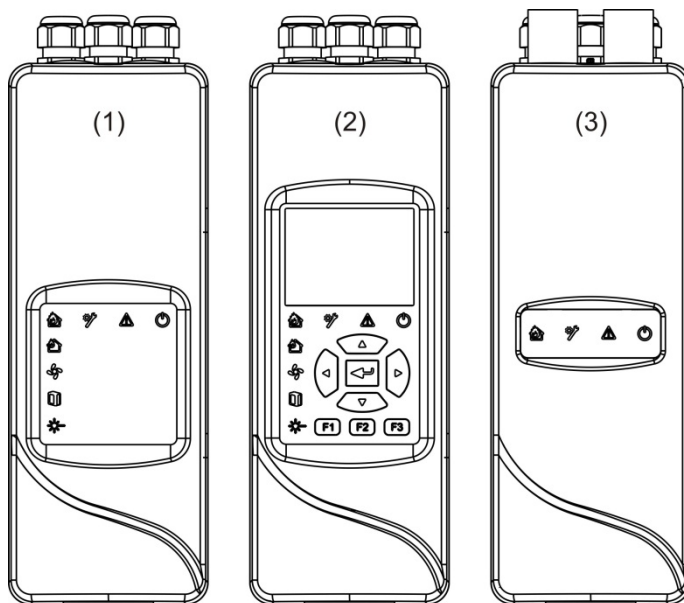
Kontakt din distributør for flere oplysninger om disse applikationer.

Oversigt over moduler

Produktudvalget omfatter tre displaymoduler og et detektormodul.

Bemærk: Displaymoduler omfatter også et bundkort (til input, output og eksterne tilslutninger osv.). Se Kapitel 2 "Installation" på side 13 for yderligere oplysninger om bundkortet.

Figur 2: Oversigt over moduler



1. Minimum-displaymodule
2. Standard- eller command-displaymodule
3. Detektormodule

Displaymoduler

Følgende displaymoduler er tilgængelige:

Minimum-displaymodul

Minimum-displaymodulet har kun LED-statusindikatorer – det har intet TFT-display eller brugerbetjening. LED-statusindikatorer viser status for detektormoduler i den samme gruppe.

Modulet har tilslutninger til integration af gruppen i et SenseNET-netværk. En pc-tilslutning er medtaget til programmering og overvågning af modulet og tilknyttede detektormoduler.

Standard-displaymodul

Standard-displaymodulet har LED-statusindikatorer såvel som et TFT-farvedisplay og brugerbetjening. LED-statusindikatorer viser status for detektormoduler i den samme gruppe. TFT-displayet giver yderligere statusoplysninger og programmeringsmenuer.

Modulet har tilslutninger til integration af gruppen i et SenseNET-netværk. Brugerbetjening og en pc-tilslutning er medtaget til programmering og overvågning af modulet og tilknyttede detektormoduler.

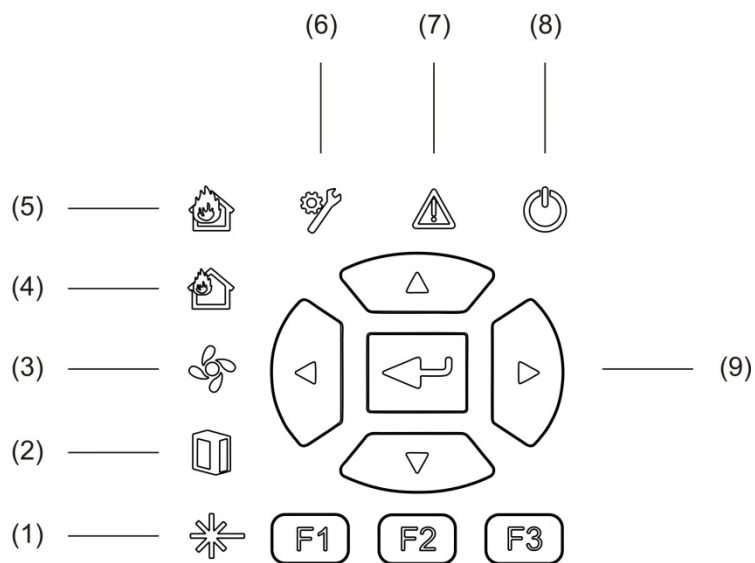
Command-displaymodul

Command-displaymodulet har LED-statusindikatorer såvel som et TFT-farvedisplay og brugerbetjening.

Command-displaymodulet bruges som et centralt kontrol- og overvågningspunkt for detektorer i et senseNET-netværk. Command-displaymodulet er kompatibelt med ModuLaser -grupper og ældre ASD-enheder, der er kompatible med SenseNET.

Brugerbetjening og en pc-tilslutning er medtaget til programmering og overvågning af alle tilsluttede enheder i SenseNET-netværket.

Figur 3: Displaymodulets LED-indikatorer



- | | |
|-----------------------|--|
| 1. LED for laserfejl | 6. LED for generel fejl |
| 2. LED for filterfejl | 7. Advarsels-LED |
| 3. LED for flowfejl | 8. Strøm-LED |
| 4. LED for foralarm | 9. Knapper til navigation og programmering |
| 5. LED for brandalarm | |

Bemærk: Minimum-displaymodulet har ikke knapper til navigation og programmering.

Grænseflade på displaymoduler

Alle displaymoduler har følgende stik:

- USB type A (vært)
- USB type B (enhed)
- APIC
- Ethernet

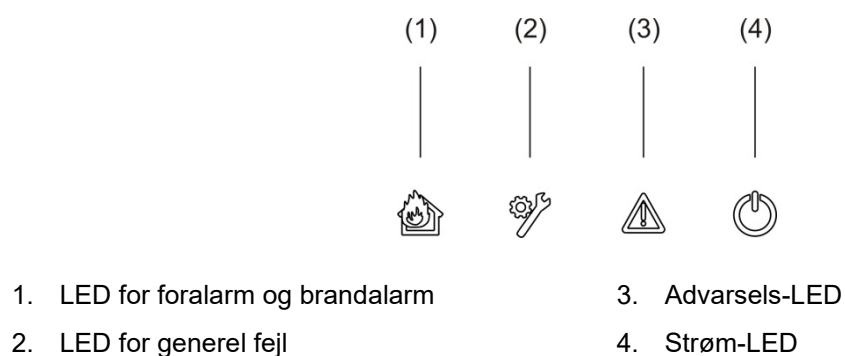
Detektormodul

Detektormodulet er en sugende røgdetektor, og det skal bruges sammen med enten et minimum- eller et standard-displaymodul. Det består af en blæser, et støvfilter og et laserhoved med tilhørende sensorer til måling af luftflow, temperatur og tilsølring.

Detektormodulet bruger ClassiFire-algoritmerne til at bestemme alarmtilstande, og fører en journal over hændelseslogfiler og prøver.

Der kan sluttes op til otte detektormoduler til et minimum- eller et standard-displaymodul til at danne en gruppe.

Figur 4: Detektormodulets LED-indikatorer

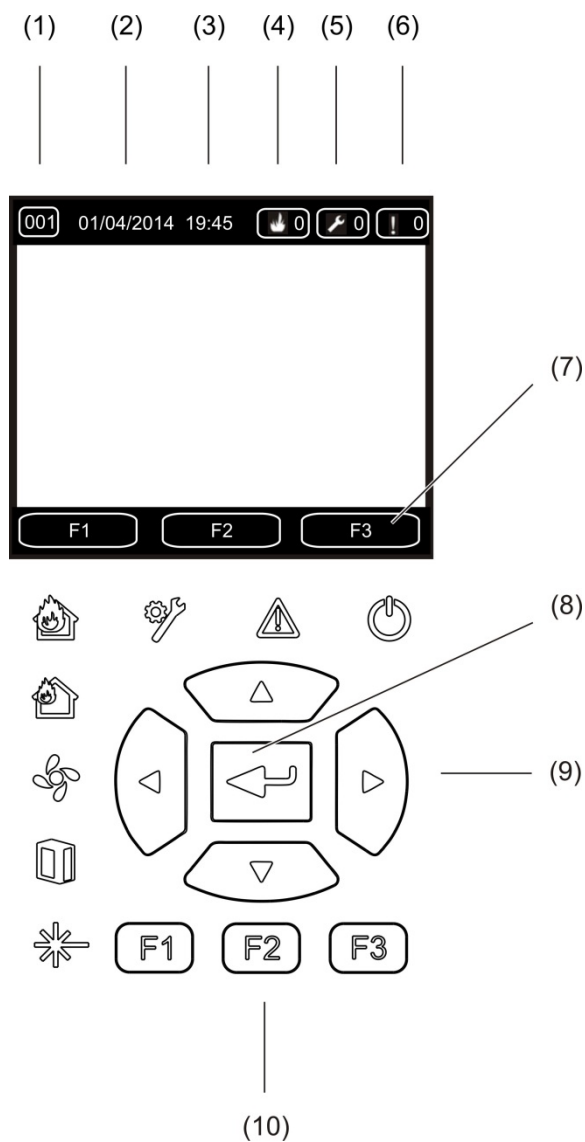


TFT-display, knapper og indikatorer

TFT-display og knapper

TFT-displayet og knapperne er vist herunder.

Figur 5: TFT-display og knapper



- | | |
|--------------------------------|--|
| 1. Adresse | 7. TFT-displayets funktionstaster F1, F2 og F3 (linket til TFT-knapperne F1, F2 og F3) |
| 2. Systemdato (kun startskærm) | 8. Enter-tast |
| 3. Systemtid (kun startskærm) | 9. Navigationsknapper (op, ned, venstre, højre) |
| 4. Aktuel alarmtæller | 10. Knapperne F1, F2 og F3 (linket til TFT-displayets funktionstaster F1, F2 og F3) |
| 5. Aktuel fejltæller | |
| 6. Aktuel advarselstæller | |

Bemærk:







Hvis en detektor programmeres, er den viste adresse detektoradressen. Hvis ikke, er det displayadressen.



Minimum-displaymodul har ikke TFT-displayet, Enter-knappen, navigationsknapperne eller F1-F3-tasterne, som vist herover.

LED-indikationer

LED-indikationerne er vist herunder.

Tabel 1: LED-indikationer

| LED | Farve | Indikation | Beskrivelse |
|---|-------|----------------|---|
|  | Gul | Laserfejl [1] | En konstant lysende LED indikerer en laserfejl i et eller flere detektormoduler i gruppen (minimum- eller standarddisplay) eller netværket (command-display). |
|  | Gul | Filterfejl [1] | En konstant lysende LED indikerer en filterfejl i et eller flere detektormoduler i gruppen (minimum- eller standarddisplay) eller netværket (command-display). |
|  | Gul | Flowfejl [1] | En konstant lysende LED indikerer en flowfejl i et eller flere detektormoduler i gruppen (minimum- eller standarddisplay) eller netværket (command-display). |
|  | Rød | Foralarm [1] | En konstant lysende LED indikerer en foralarmtilstand i et eller flere detektormoduler i gruppen (minimum- eller standarddisplay) eller netværket (command-display). |
|  | Rød | Brandalarm | <p>En konstant lysende LED på et displaymodul indikerer en brandalarmtilstand i et eller flere detektormoduler i gruppen (minimum- eller standarddisplay) eller netværket (command-display).</p> <p>En konstant lysende LED på et detektormodul indikerer en brandalarmtilstand for detektoren.</p> <p>En blinkende LED på et detektormodul indikerer en foralarmtilstand for detektoren.</p> |
|  | Gul | Generel fejl | <p>En konstant lysende LED på et displaymodul indikerer en generel fejltilstand i et eller flere moduler i gruppen (minimum- eller standarddisplay) eller netværket (command-display).</p> <p>En konstant lysende LED på et detektormodul indikerer en generel fejltilstand for detektoren.</p> |

| LED | Farve | Indikation | Beskrivelse |
|---|-------|------------|---|
|  | Gul | Advarsel | <p>En konstant lysende LED indikerer følgende:</p> <p>En konstant lysende LED indikerer, at detektion er afbrudt på grund af en fejl (detektordæksel fjernet, blæsemotor, filter fjernet eller kritisk temperatur), at der er en fejl for højt område eller lavt område for flow, at modulet er deaktiveret, eller at modulet er i strømsparetilstand.</p> <p>En hurtigt blinkende LED indikerer, at mindst ét detektormodul er i FastLearn-tilstand, at modulet er ved at starte, eller at rørkalibrering er i gang.</p> <p>En langsomt blinkende LED indikerer, at én eller flere enheder eller funktioner er i testtilstand, eller at en detektor er i demotilstand.</p> |
|  | Grøn | Strøm | En konstant lysende LED indikerer, at modulet bliver korrekt forsynet med strøm. |

[1] Kun displaymoduler.

Bemærk: Hvis alarmer eller fejl er fastholdt, forbliver en alarm- eller fejltilstand aktiv indtil en nulstilling af systemet, selv om den tilstand, der forårsagede indikationen, er afsluttet. Hvis alarmer eller fejl ikke er fastholdt, forsvinder indikationen, når den pågældende tilstand er afsluttet.

Kapitel 2

Installation

Oversigt

Dette kapitel indeholder detaljerede oplysninger om installation og tilslutning af detektoren.

Forsigtig: Dette produkt skal installeres og vedligeholdes af kvalificerede personer, som overholder alle lokale og nationale krav samt alle andre gældende regulativer.

Indhold

| | |
|--|----|
| Sikkerhed i forbindelse med elektrisk udstyr | 14 |
| Installation | 14 |
| Oversigt | 14 |
| Modul- og PCB-layout | 16 |
| Bundkortinstallation | 19 |
| Tilslutninger | 22 |
| Anbefalede kabler | 22 |
| Tilslutning af moduler | 23 |
| Tilslutning af rør | 34 |
| Tilslutning til en pc | 36 |

Sikkerhed i forbindelse med elektrisk udstyr

ADVARSEL: Fare for elektrisk stød. For at undgå personskade eller dødsfald ved elektrisk stød skal man deaktivere alle strømkilder og lade lagret energi aflade inden installation eller fjernelse af udstyr.

Forsigtig: Fare for beskadigelse af udstyr. Dette produkt er følsomt over for elektrostatisk udladning (ESD). Følg de godkendte ESD-håndteringsprocedurer for at undgå skader.

Installation

Oversigt

Følg disse trin ved installation af detektionssystemet:

1. Fastgør bundkortet på væggen.
Se "Installation af bundkortet" på side 19.
2. Forbind alle eksterne tilslutninger på bundkortet.
Se "Tilslutninger" på side 22.
3. Anbring display- eller detektormodulet (uden dækslet) på bundkortet.
Se "Installation af display- og detektormodulerne" på side 33.
4. Installer rørsystemet.
Se "Tilslutning af rør" på side 34.
5. Anbring frontdækslet på display- eller detektormodulet.

Generelle retningslinjer

Følg disse generelle retningslinjer for at sikre korrekt placering, tilslutning og programmering af dit produkt.

Tabel 2: Retningslinjer for installation

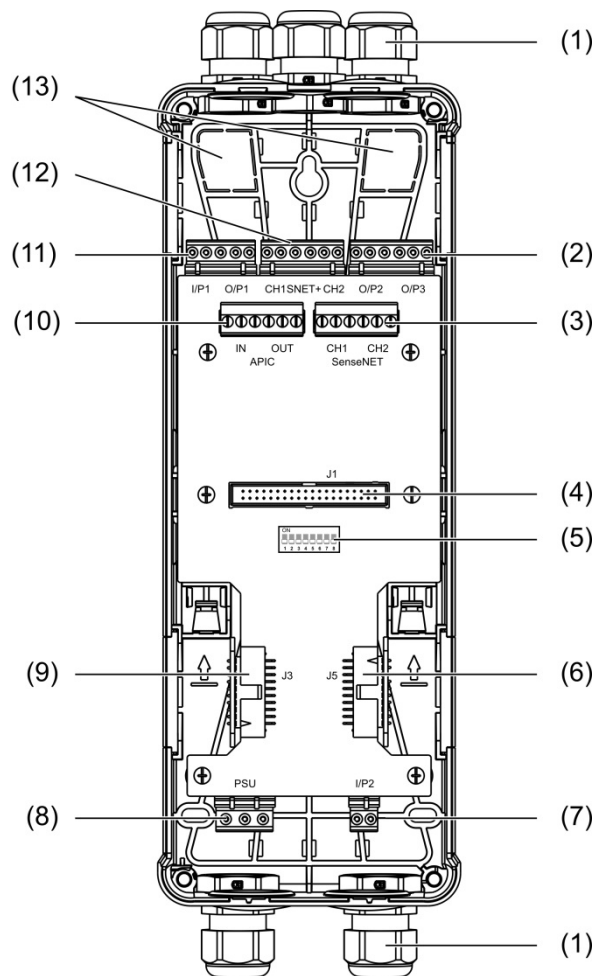
| SØRG FOR | UNDLAD |
|--|--|
| SØRG FOR, at strøm- og signalkabler er korrekt tilsluttet, inden du tænder for strømmen. Ukorrekte tilslutninger kan beskadige modulet. | UNDLAD at tabe detektor- eller display-modulerne. |
| SØRG FOR, at der bruges et korrekt kabel til de indbyrdes forbindelser. | UNDLAD at installere detektor- og display-moduler på fugtige eller udsatte steder. |
| SØRG FOR, at alle skruer til kabelforbindelser er spændt korrekt. | UNDLAD at fjerne eller tilslutte PCB'er, når der er tændt for modulet. |
| SØRG FOR, at placere prøvetagningspunkterne, så detektormodulet kan detektere røg så tidligt som muligt. | UNDLAD at genbruge støvfilterpatroner, når de er taget ud. |
| SØRG FOR, at detektormodulets udblæsning ikke er i vejen, og at det er i et område med samme atmosfæriske tryk som prøvetagningsrørene (enten ved at placere detektormodulet fysisk i et beskyttet område eller ved at føre et rør fra detektormodulets udblæsning til det beskyttede område). | UNDLAD forsøg på at justere eller ændre detektorindstillinger på anden måde end via de brugerprogrammerbare funktioner. |
| SØRG FOR, at omgivelsesforholdene (fugtighed, temperatur) i det beskyttede område er egnede for modulet. | UNDLAD at placere modulerne tæt på andet udstyr, der kan generere høje radiofrekvens-niveauer (som f.eks. radioalarmer) eller enheder, der genererer høje niveauer af elektrisk energi (som f.eks. store elmotorer eller generatorer). |
| SØRG FOR, at angive den korrekte ClassiFire-alarmsfaktor for det område, der skal beskyttes. | UNDLAD at installere modulet på svært tilgængelige steder eller så tæt på andet udstyr, at adgang til og vedligeholdelse af modulet bliver besværlig. |
| SØRG FOR, at angive det korrekte alarmniveau for det område, der skal beskyttes. | UNDLAD at bruge for stor kraft ved montering af prøvetagningsrør (dette kan beskadige detektormodulet). |
| SØRG FOR, at indstille den korrekte blæserhastighed for det område, der skal beskyttes. | UNDLAD at overspænde monteringsskrueene. |
| SØRG FOR, at angive moduladresserne korrekt for at undgå dubletadresser. | UNDLAD at føre eksterne elementer (fingre, fragmenter osv.) ind i modulet eller indløbet/udløbet, når det er i drift. |
| SØRG FOR, at display- og detektormodulerne er monteret korrekt på bundkortet. | |
| SØRG FOR, at alle frontdæksler er monteret korrekt på modulerne. | |
| SØRG FOR at bruge egnet ekstern filtrering for at beskytte detektormodulet i områder med høje niveauer af snavs eller støv (ellers kan forurening påvirke detektorens ydeevne). | |
| SØRG FOR at udskifte detektoren, hvis detektorens blæser larmer eller vibrerer for meget. | |

Modul- og PCB-layout

Bundkort

Bundkortet bruges til distribution af strøm og meddelelser til alle moduler i gruppen. Det har også tilslutninger for input, output og ældre enheder. Alle eksterne tilslutninger på bundkortet via de forberedte kabelgennemføringer i toppen, bunden eller bag på kabinettet.

Figur 6: Bundkortets layout

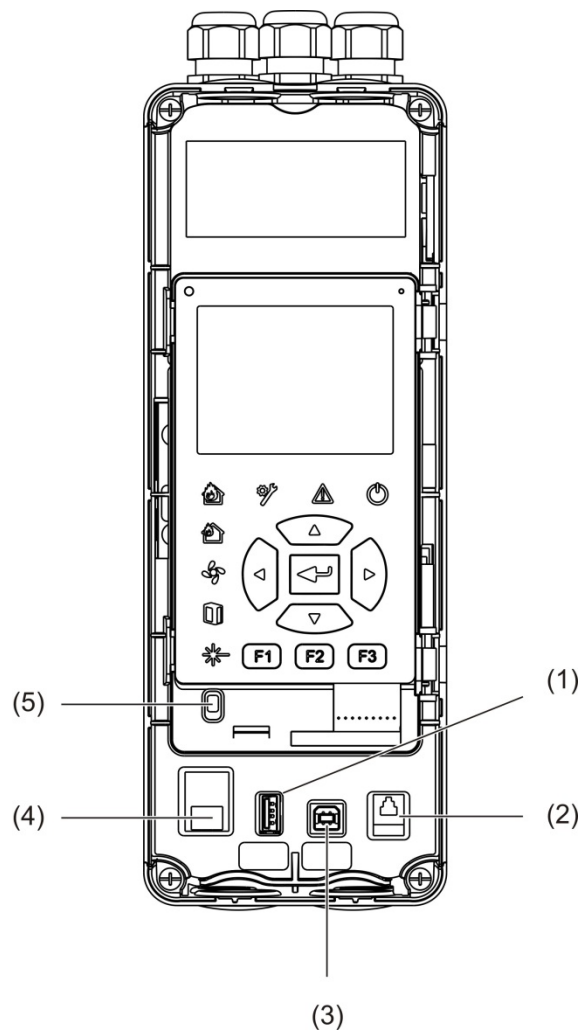


- | | |
|---|--|
| 1. Kabelforskrninger (medfølger ikke) | 8. Strømforsyningstilslutning |
| 2. O/P2- og O/P3-outputtilslutninger | 9. J3 SenseNET+-tilslutning for sammenkoblede bundkort |
| 3. CH1 og CH2 SenseNET-tilslutninger til bus- eller sløjfeprogrammering | 10. APIC-tilslutning (bruges til tilslutning af en adresserbar sløjfe) |
| 4. J1 display- og detektormodultilslutning | 11. Input- og outputtilslutninger for I/P1 og O/P1 |
| 5. Adresse-DIP-switch | 12. SenseNET+-tilslutninger til bus- eller sløjfeopsætning |
| 6. J5 SenseNET+-tilslutning for sammenkoblede bundkort | 13. Forberedte kabelgennemføringer på bagsiden |
| 7. I/P2-inputtilslutning | |

Bemærk: SenseNET- og APIC-tilslutningerne bruges kun i displaymodulerne.

Displaymodul

Figur 7: Displaymodulets layout

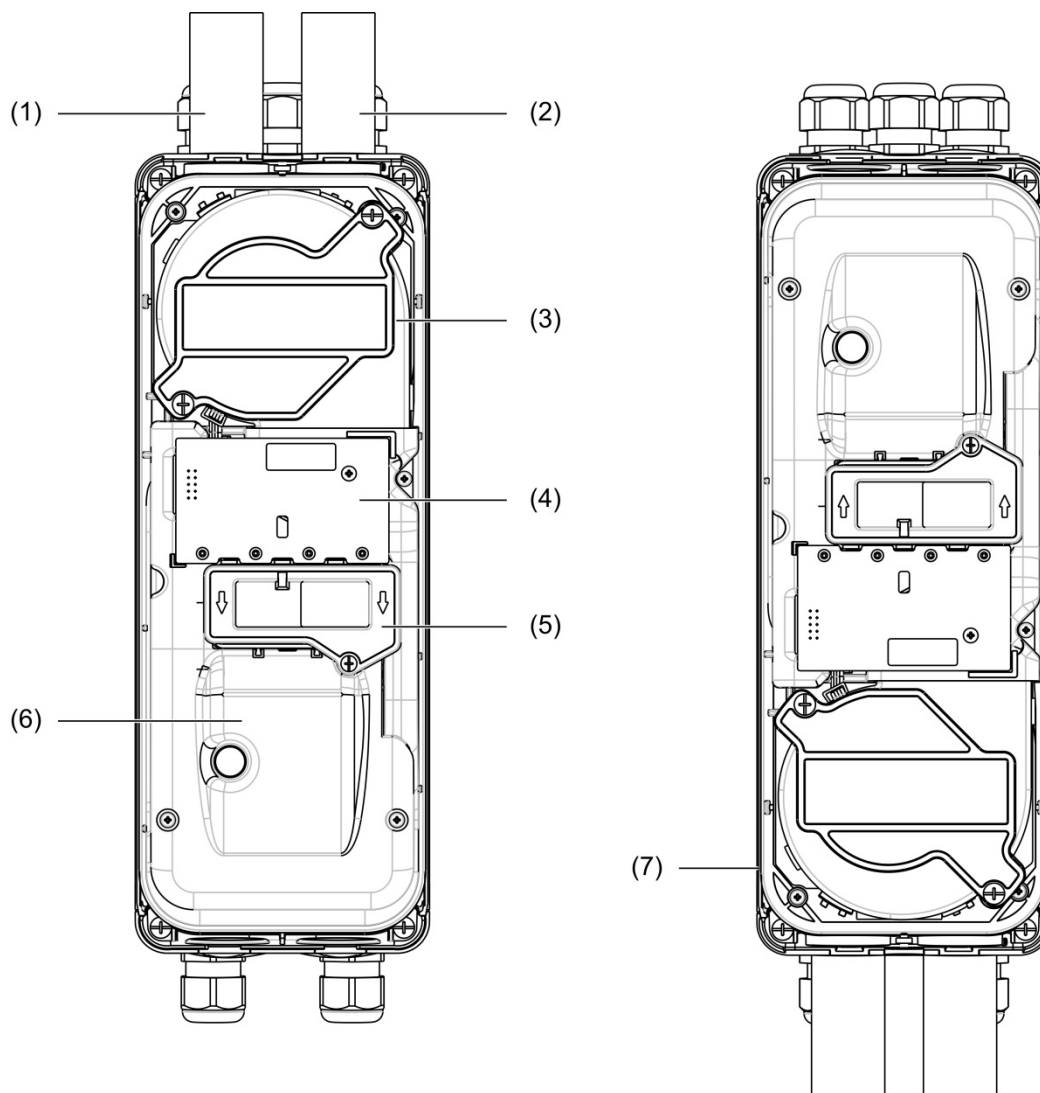


- | | |
|---|------------------|
| 1. USB-stik type A | 4. Ethernet-stik |
| 2. RJ11-stik (se bemærkningen nedenfor) | 5. Dækselsensor |
| 3. USB-stik type B | |

Bemærk: RJ11-forbindelser understøttes ikke på nuværende tidspunkt.

Detektormodul

Figur 8: Detektormodulets layout



- | | |
|------------------------------|--|
| 1. Udblæsningsrør (udløb) | 5. Filterdæksel |
| 2. Prøvetagningsrør (indløb) | 6. Laserdæksel |
| 3. Blæser | 7. Detektormodul installeret vendt 180 grader |
| 4. Brugerfladens PCBA | |

Bemærk: Detektormodulet kan også monteres på bundkortet i en vinkel på 180 grader for at muliggøre indføring af rør fra undersiden (som vist til højre i Figur 8 ovenfor). Der er ingen ændring af bundkortets installationsretning.

Bundkortinstallation

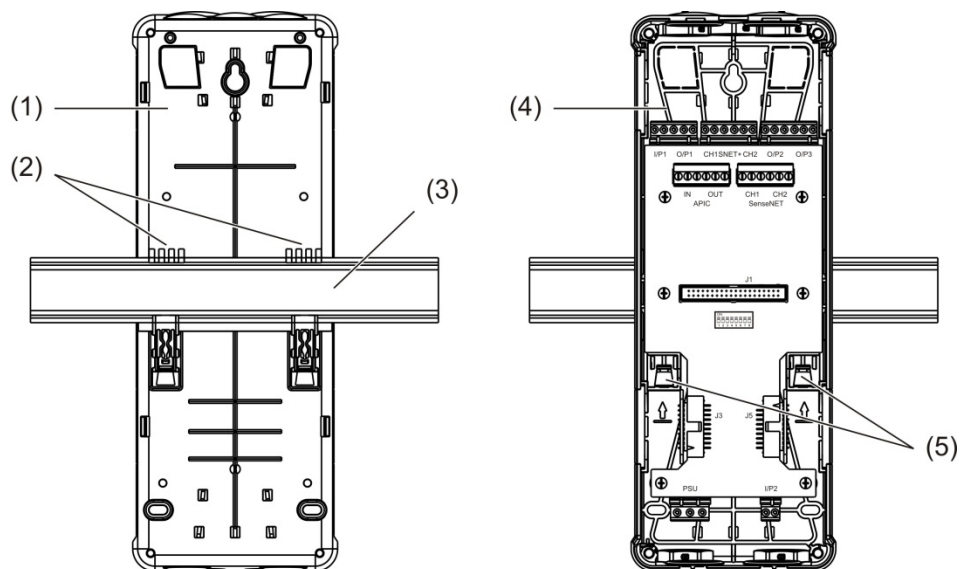
Installation af bundkortet

Installer bundkortet på en DIN-skinne eller direkte på væggen med monteringskrue. Hvis bundkortene placeres ved siden af hinanden, skal der bruges samleklips for at fastgøre dem til hinanden (se Figur 11 på side 21).

Installation af bundkortet på en DIN-skinne:

1. Fastgør DIN-skinnen på væggen med egnede fastgøringar for monteringsoverfladen.
2. Hæng bundkortet på skinnen med monteringskroge bag på modulet (se Figur 9 nedenfor).
3. Skub med en skruetrækker begge låseklips op for at låse enheden til skinnen.

Figur 9: Installation af bundkortet på en DIN-skinne



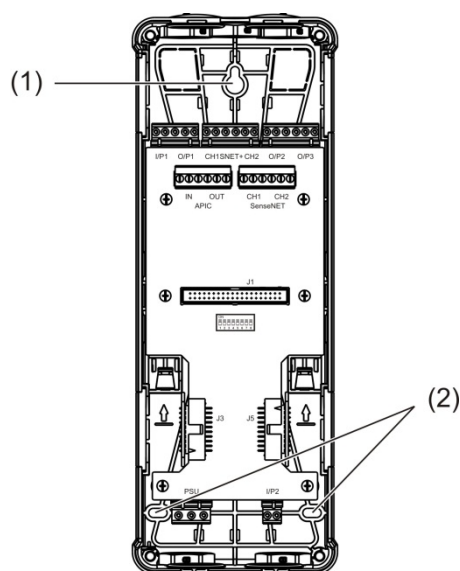
1. Bundkort (set bagfra)
2. Monteringskroge
3. DIN-skinne

4. Bundkort (set forfra)
5. Låseklips

Installation af bundkortet på en væg:

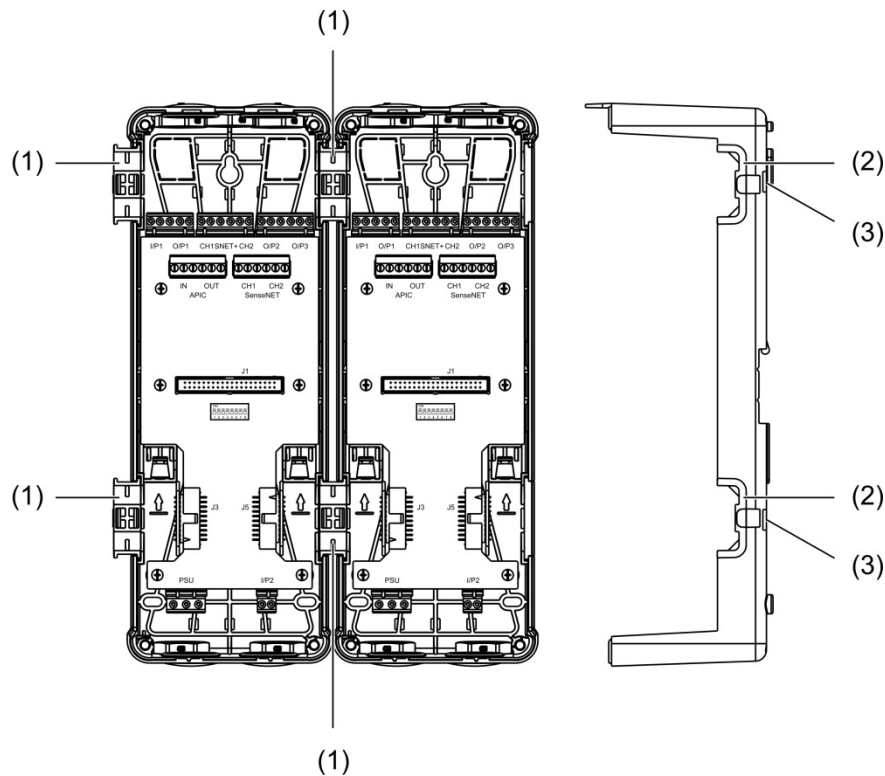
1. Hold bundkortet ind mod væggen i den ønskede installationshøjde, og afmærk placeringen af det nøglehulsformede skruehul (se Figur 10 nedenfor).
2. Fjern bundkortet fra væggen. Bor et hul i monteringsfladen, hvor placeringen af det nøglehulsformede skruehul er markeret, og indsæt et M4-vægudtag.
3. Sæt en skrue i det nøglehulsformede skruehul, og hæng bundkortet op på denne skrue.
4. Juster bundkortet (så det sidder vandret), og afmærk placeringen af de resterende huller gennem skruehullerne
5. Fjern bundkortet fra væggen, bor derefter de resterende huller, og sæt nylonplugs i dem
6. Placer bundkortet, kontrollér, at det hænger vandret, og spænd alle fastgøringsskruer.

Figur 10: Installation af bundkortet på en væg



1. Nøglehulsformet skruehul
2. Skruehuller

Figur 11: Brug af samleklips



1. Samleklips (set forfra)
2. Samleklips (set fra siden)
7. Udløsermekanisme til samleklips eller beskyttelsesdæksel

ADVARSEL: For at undgå personskade skal du være forsigtig, når du isætter eller fjerner samleklips eller beskyttelsesdæksler fra siden af bagpladen. For at fjerne disse dele skal du placere bagpladen nedad på en solid overflade og bruge en skruetrækker til at skubbe udløsermekanismen som vist i Figur 11 ovenfor (dette skal gøres, inden bagpladen bliver monteret på væggen).

Tilslutninger

Anbefalede kabler

Anbefalede kabler for en optimal ydelse i dit brandsystem vises i tabellen herunder.

Tabel 3: Anbefalede kabler

| Kabel | Krav til kabler | Maksimal kabellængde |
|---------------|---|----------------------|
| Strømkabel | 3 × 1,5 mm ² | 30 m (98,4 fod) [1] |
| Systemkabel | Op til 2,5 mm ² (13 AWG) | Ikke anvendt |
| Datakabel | RS-485-datakabel op til 2,5 mm ² | 1,2 km (0,75 miles) |
| Ethernetkabel | CAT5, CAT5e eller CAT6 | 30 m (98,4 fod) [1] |
| USB-kabel | Standard USB-kabel med A-B-stik | 3 m (9,84 fod) [1] |

[1] Overhold maksimumslængden for at overholde EMC-kravene i EN 54-20.

Der kan bruges andre kabeltyper afhængigt af det enkelte steds specifikke EMI-forhold (elektromagnetiske interferens) og testning af installationen.

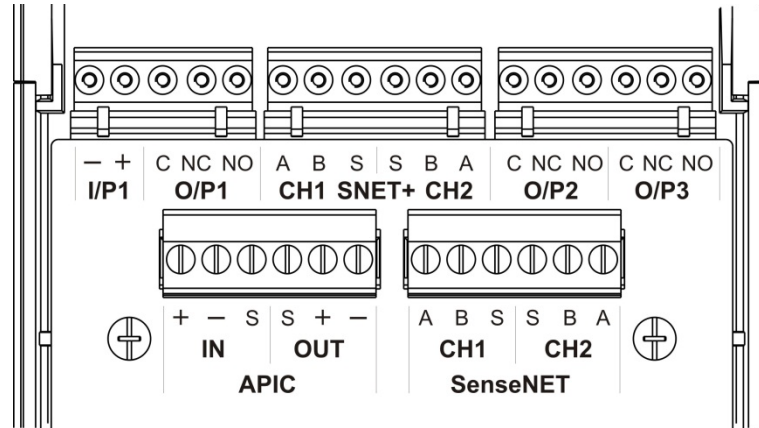
Sikring af kabler

Brug kabelforskrutninger for at sikre rene og faste forbindelser. Alle kabler skal føres igennem de forberedte kabelgennemføringer i toppen, bunden eller bag på kabinettet og sikres for at forhindre bevægelse.

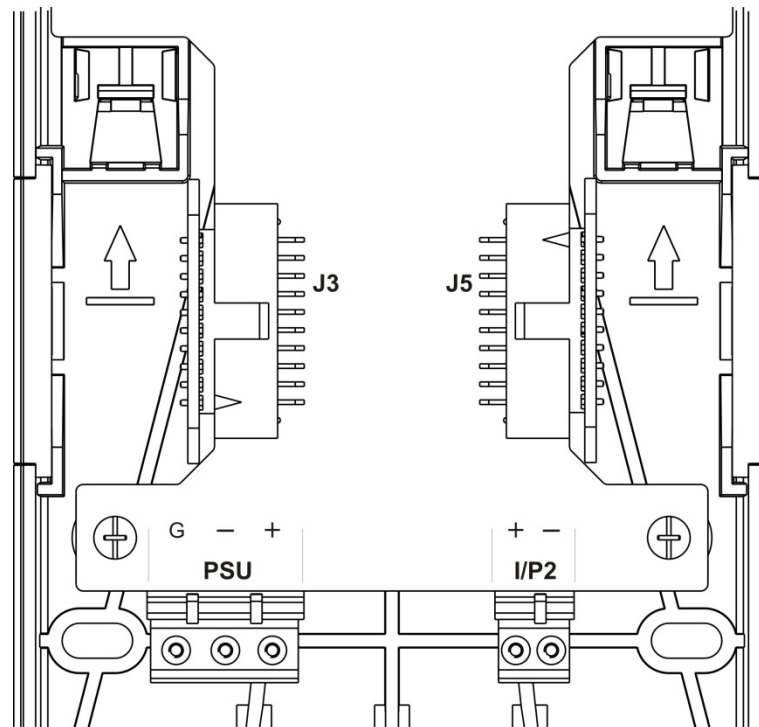
Tilslutning af moduler

Oversigt over tilslutninger

Figur 12: Bundkortets PCB-tilslutninger (top)



Figur 13: Bundkortets PCB-tilslutninger (bund)



Tabel 4: Bundkortets PCB-tilslutninger

| Tilslutning | PIN | Beskrivelse |
|------------------|-----|--|
| I/P1, I/P2 | - | Input (negativ) |
| | + | Input (positiv) |
| O/P1, O/P2, O/P3 | C | Output (fælles) |
| | NC | Output (normalt lukket) |
| | NO | Output (normalt åbent) |
| SNET+ CH1 [1] | A | SenseNET+ kanal 1 |
| | B | SenseNET+ kanal 1 |
| | S | SenseNET+ kanal 1 (skærmet) |
| SNET+ CH2 [2] | A | SenseNET+ kanal 2 |
| | B | SenseNET+ kanal 2 |
| | S | SenseNET+ kanal 2 (skærmet) |
| APIC IN [3] | + | APIC ind (positiv) |
| | - | APIC ind (negativ) |
| | S | APIC ind [skærm] |
| APIC OUT [3] | + | APIC ud (positiv) |
| | - | APIC ud (negativ) |
| | S | APIC ud (skærm) |
| SenseNET CH1 | A | SenseNET kanal 1 |
| | B | SenseNET kanal 1 |
| | S | SenseNET kanal 1 (skærmet) |
| SenseNET CH2 | A | SenseNET kanal 2 |
| | B | SenseNET kanal 2 |
| | S | SenseNET kanal 2 (skærmet) |
| J3 | | Fladkabelstik til tilslutning af moduler, der er installeret til venstre for modulet |
| J5 | | Fladkabelstik til tilslutning af moduler, der er installeret til højre for modulet |
| PSU | G | Strømforsyning (jord) |
| | - | Strømforsyning (negativ) |
| | + | Strømforsyning (positiv) |

[1] Hvis anvendt, kræves der EOL-terminering for den ikke anvendte J3-tilslutning.

[2] Hvis anvendt, kræves der EOL-terminering for den ikke anvendte J5-tilslutning.

[3] Bruges til tilslutning af en adresserbar sløjfe.

Tilslutning af moduler i en gruppe

Kommunikation mellem moduler inden for en gruppe udføres via SenseNET+.

En gruppe består af et minimum- eller standard-displaymodul og op til otte detektorer. Displaymodulet kan installeres hvor som helst inden for gruppen.

Forsigtig: Et command-displaymodul kan ikke erstatte eller træde i stedet for et minimum- eller standard-displaymodul i en gruppekonfiguration.

Der er tre typer af grupper, som vist i tabellen herunder. Tilslutningerne afhænger af den anvendte gruppetype.

| Gruppetype | Beskrivelse |
|-------------------|---|
| Ikke-distribueret | Denne gruppetype består af et minimum- eller standard-displaymodul og op til fire detektormoduler installeret på samme sted (ved siden af hinanden). |
| Distribueret | Denne gruppetype består af et minimum- eller standard-displaymodul og op til otte detektormoduler med modulerne installeret forskellige steder (ikke ved siden af hinanden). |
| Hybrid | Denne gruppetype består af et minimum- eller standard-displaymodul og op til otte detektormoduler. Nogle af modulerne er installeret på samme sted (ikke-distribueret), og andre er distribueret. |

Tilslutning af en ikke-distribueret gruppe

Tilslut en ikke-distribueret gruppe (et minimum- eller standard-displaymodul og op til fire detektormoduler) med det leverede fladkabel og J3- og J5-tilslutningerne på bundkortets PCB, som vist herunder.

I denne installationstype bruges fladkablet også til fordeling af strøm inden for gruppen (se "Tilslutning af strømforsyningen" på side 28).

Figur 14: Ikke-distribueret gruppe



1. Fladkabel

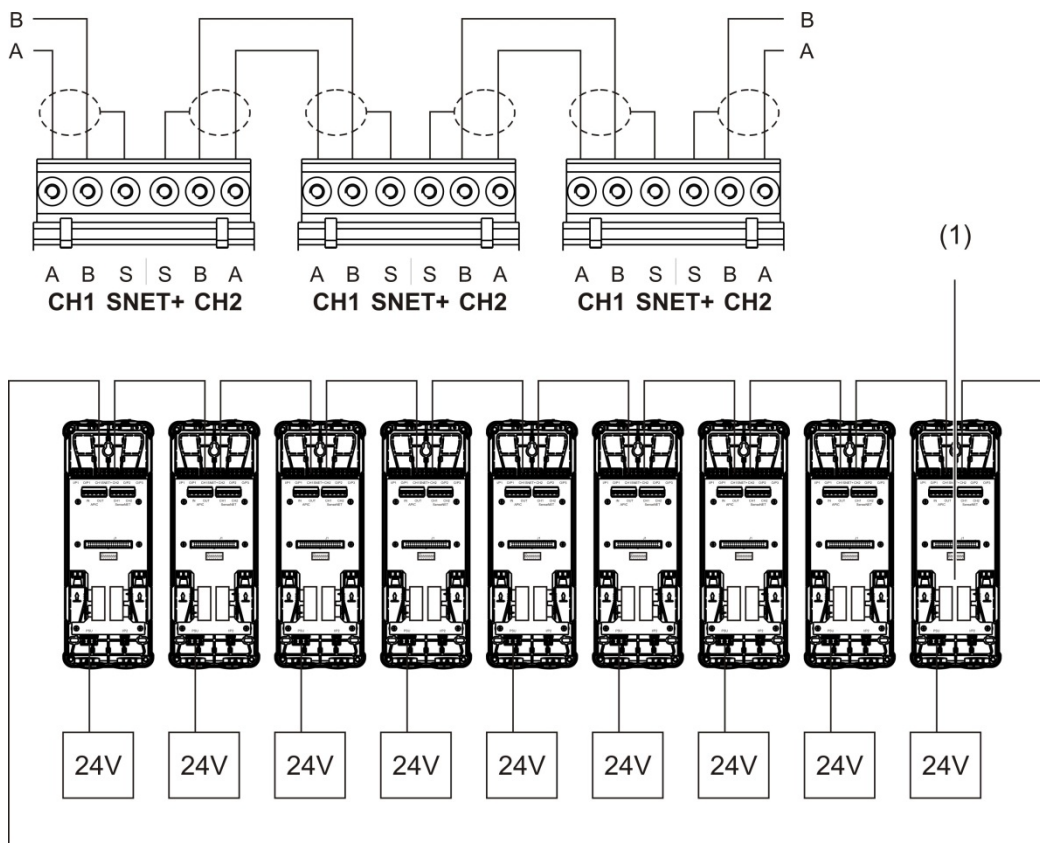
Bemærk: Der kræves ikke EOL-terminering af ikke anvendte J3- og J5-tilslutninger i denne gruppetype.

Tilslutning af en distribueret gruppe

Tilslut en distribueret gruppe (et minimum- eller standard-displaymodul og op til fire detektormoduler) med SNET+-tilslutningerne på bundkortets PCB, som vist herunder. Den maksimale kabellængde mellem moduler er 1.200 m (4.000 fod).

I denne installationstype skal hvert modul have sin egen strømforsyning (se "Tilslutning af strømforsyningen" på side 28), og der skal installeres en EOL-terminering på ikke anvendte J3- og J5-tilslutninger på bundkortets PCB.

Figur 15: Distribueret gruppe



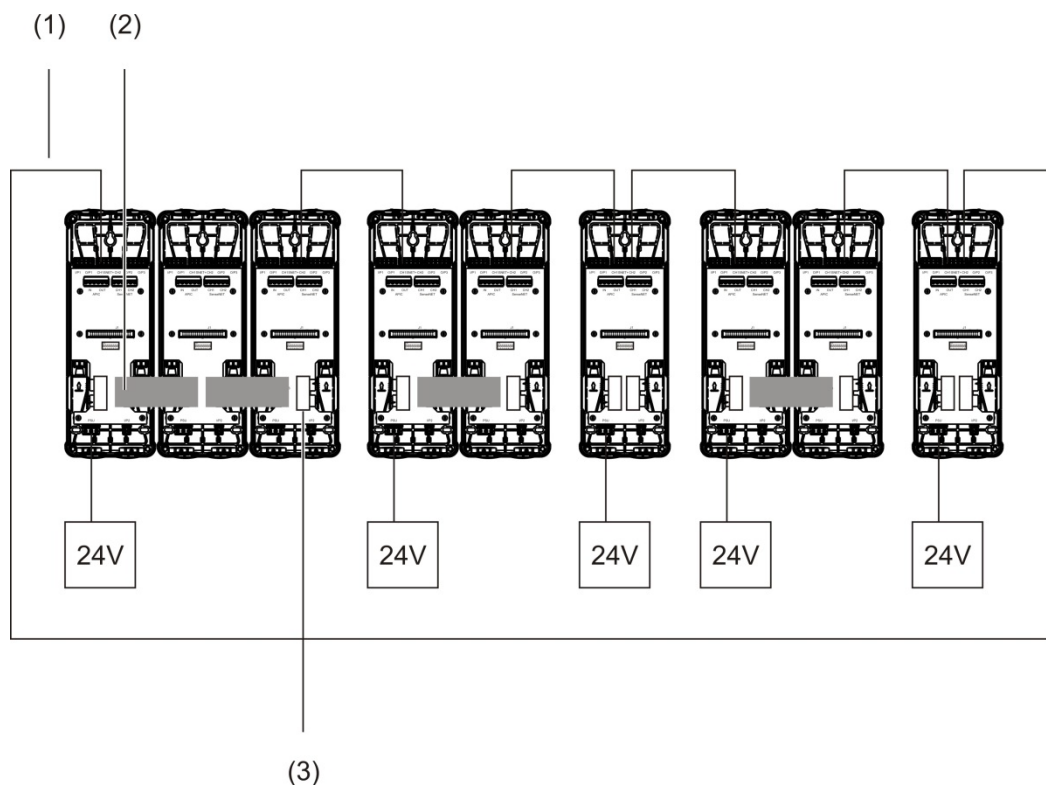
1. EOL-terminering (kræves på alle ikke anvendte J3- og J5-tilslutninger i denne gruppetype)

Tilslutning af en hybrid gruppe

Tilslut en hybrid gruppe (et minimum- eller standard-displaymodul og op til otte detektormoduler) med fladkabler for sammenkoblede moduler og SNET+-tilslutningerne for distribuerede moduler inden for gruppen, som vist herunder. Den maksimale kabellængde mellem moduler er 1.200 m (4.000 fod).

I denne installationstype bruger hver gruppe af sammenkoblede moduler en delt strømforstyring (tilsluttet et enkelt modul), og de distribuerede moduler kræver hver sin separate strømforstyring. EOL-terminering kræves på alle ikke anvendte J3- og J5-tilslutninger på bundkortets PCB.

Figur 16: Hybrid gruppe



1. SenseNET+-tilslutninger
2. Fladkabler
3. EOL-terminering (kræves på alle ikke anvendte J3- og J5-tilslutninger i denne gruppetype)

Tilslutning af input

Tilslut inputenheder på I/P1- og I/P2-tilslutningerne.

Input overvåges for at detektere åben, aktiveret og ikke aktiveret status. Input kræver en endemodstand på 15 kΩ (medfølger i tilbehørssættet).

Karakteristika for generelle inputaktiveringer er vist i tabellen herunder. Se "Tilslutning af strømforsynings fejlovervågning" på side 29 angående karakteristika for aktivering af overvågning af strømforsyningsfejl.

Tabel 5: Karakteristika for generelle inputaktiveringer

| Tilstand | Aktiveringsværdi (detektormodul) | Aktiveringsværdi (displaymodul) |
|-----------------------------------|----------------------------------|---------------------------------|
| Ikke aktiveret (nominel) | 15 kΩ ±10 % | 15 kΩ ±10 % |
| Kortslutning (aktiveret) | < 2,7 kΩ | < 3,3 kΩ |
| Åbent kredsløb (overvågningsfejl) | > 34,1 kΩ | > 470 kΩ |

Se "Programmering af input" på side 63 for inputprogrammeringer.

Tilslutning af output

Tilslut outputenheder på O/P1-, O/P2- og O/P3-tilslutningerne.

Output aktiveres af en spændingsfri relækontakt med normalt åbne (NO), normalt lukkede (NC) og fælles (C) forbindelser.

Se "Programmering af output" på side 65 for outputprogrammeringer.

Tilslutning af strømforsyningen

Forsigtig: Sørg for, at den installerede strømforsyning kan dække kravet til strømforbrug i din installation. I installationer med krav til stort strømforbrug, kan der kræves yderligere strømforsyninger.

Slut strømforsyningen til PSU-tilslutningen.

Modulet kan forsynes med enhver EN 54-4- eller UL/cUL- og FM-certificeret, overvåget 24 V DC-strømforsyning med tilstrækkelig kapacitet til installationens krav.

Bemærk: Af hensyn til overensstemmelse med EN 54-20 skal modulet forsynes fra en strømforsyning, der er godkendt i henhold til EN 54-4.

Se "Tilslutning af en ikke-distribueret gruppe" på side 25, "Tilslutning af en distribueret gruppe" på side 26 og "Tilslutning af en hybrid gruppe" på side 27 for yderligere oplysninger om kravene til strømforsyningen til de forskellige gruppetyper.

Tilslutning af strømforsyningens fejlovervågning

Installer en endemodstand på 15 k Ω på strømforsyningens fejloutput, og slut outputtet til I/P1 eller I/P2. Karakteristika for inputaktivering af PSU-overvågning er vist i tabellen herunder.

Bemærk: Inputtet skal programmeres til den krævede fejlovervågning (net eller batteri) – se "Programmering af input" på side 63 for yderligere oplysninger.

Table 6: Karakteristika for inputaktivering af PSU-overvågning

| Tilstand | Aktiveringsværdi (detektormodul) | Aktiveringsværdi (displaymodul) |
|-----------------------------------|----------------------------------|---------------------------------|
| Ikke aktiveret (PSU-fejl) | 15 k Ω \pm 10 % | 15 k Ω \pm 10 % |
| Kortslutning (normal) | < 2,7 k Ω | < 3,3 k Ω |
| Åbent kredsløb (overvågningsfejl) | > 34,1 k Ω | > 470 k Ω |

Tilslutning af et multigruppenetværk

Slut et multigruppenetværk til SenseNET-tilslutningen.

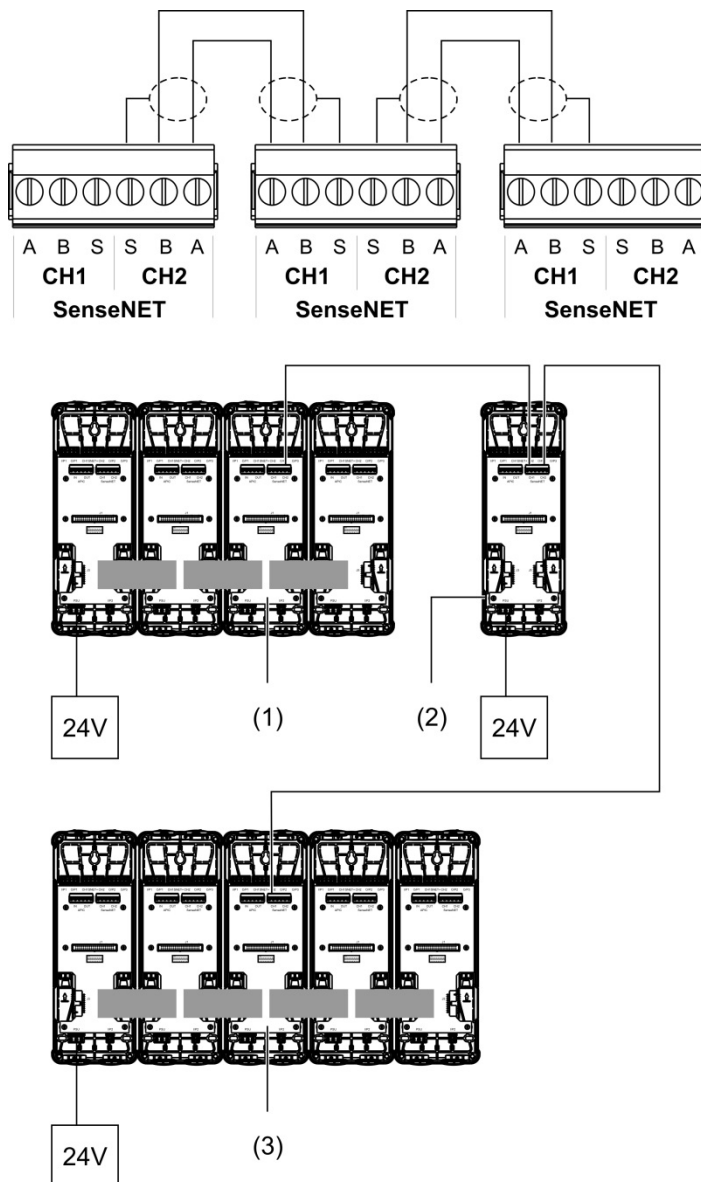
Multigruppenetværk tilsluttes, som vist på Figur 17 på side 30 (display til display).

Et multigruppenetværk skal omfatte mindst ét separat command-displaymodul, og hver netværksbetjent gruppe kræver sit eget minimum- eller standard-displaymodul.

Et sekundært separat command-displaymodul kan tilføjes for redundans – se "Brug af sekundært command-modul" på side 79.

Bemærk: SenseNET-netværket er en kommunikationssløjfe baseret på RS-485 master-slave-protokollen. Dette giver mulighed for at administrere og overvåge op til 127 moduler (displays og detektorer).

Figur 17: Tilslutning af et multigruppenetværk



1. Minimum-displaymodul (første gruppe)
2. Command-displaymodul (separat)
3. Standard-displaymodul (anden gruppe)

Bemærk: Netværkskonfigurationen kan også være lukket for at få redundans inden for netværket.

Tilslutning til en brandcentral

Bemærk: På grund af de mange forskellige måder en brandcentral kan tilsluttes på, dækker det følgende kun de mest almindelige metoder, som ofte bliver brugt.

Detektoren giver følgende muligheder for sammenkobling med brandcentraler:

- **Input og output:** Denne metode giver mulighed for (f.eks.) at forbinde et output på modulet med et input på brandcentralen til transmission af hændelsesmeldinger til brandcentralen. Modulets output og centralens input kræver behørig programmering.
- **APIC'er (Addressable Protocol Interface Cards):** Denne metode kræver installation af et valgfrit APIC-kort (medfølger ikke). Med APIC-kortet installeret og den adresserbare sløjfe sluttet til APIC-tilslutningen på bundkortets PCB (kun displaymoduler) bliver detektionssystemet en ekstra enhed på den adresserbare sløjfe.

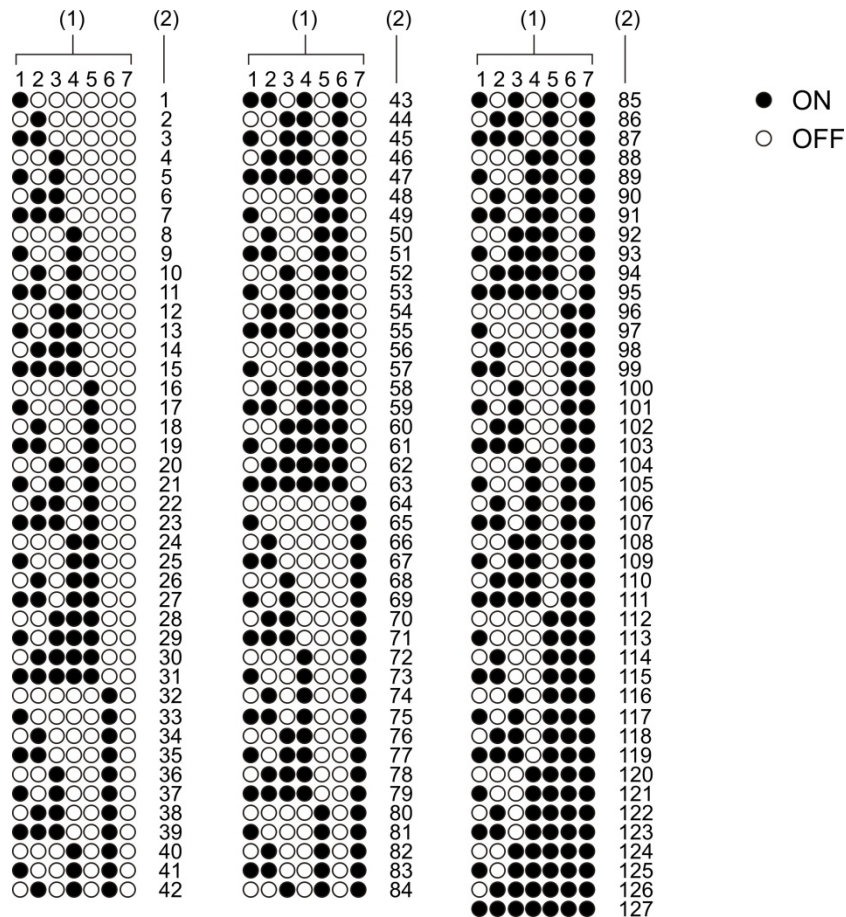
Se Appendiks A "APIC-installation" på side 109 for yderligere oplysninger om installation af et APIC-kort.

Adressering af moduler

Indstil den unikke 7-bit moduladresse med DIP-switchen på bundkortets PCB (se Figur 6 på side 16). Adresseintervallet er 1 til 127 for alle moduler (inklusive command-moduler), og adressen indstilles med de første syv bit på DIP-switchen (bit 8 anvendes ikke).

Hele intervallet for adresser og deres indstillinger er vist i Figur 18 nedenfor.

Figur 18: Adresseindstillinger



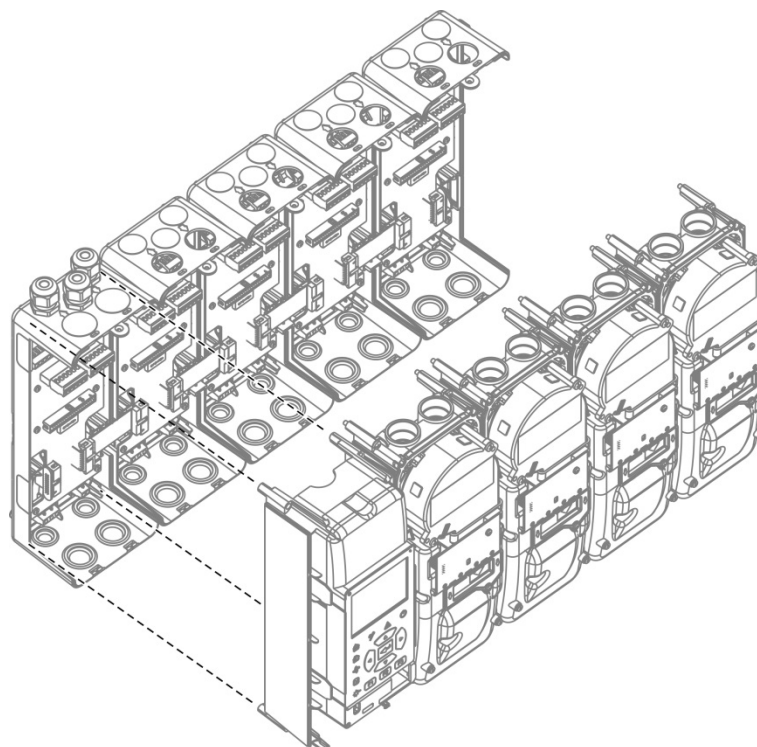
1. DIP-switchindstilling
2. Adresse

Installation af display- og detektormodulerne

Installer display- eller detektormodulet (uden dæksel) på bundkortet ved hjælp af de fire medfølgende skruer (se Figur 19 nedenfor). Hvert modul har fire sikrede skruer (monteret i enhedens hjørner).

Bemærk: Detektormodulet kan, hvis det ønskes, installeres på bundkortet vendt 180 grader, som vist på Figur 8 på side 18. Således kan prøvetagnings- og udblæsningsrør komme ind igennem enhedens bund i stedet for toppen. Der er ingen ændring af bundkortets installationsretning.

Figur 19: Installation af display- og detektormodulerne



Tilslutning af rør

Forsigtig: For at være i overensstemmelse med kravene i EN 54-20 skal rørværket være designet og dets funktion verificeret med PipeCAD-softwaren til design af rørværk, inden rørene installeres. Se PipeCAD-dokumentationen, hvor der er yderligere oplysninger.

Til installation af rørene findes følgende røradaptere:

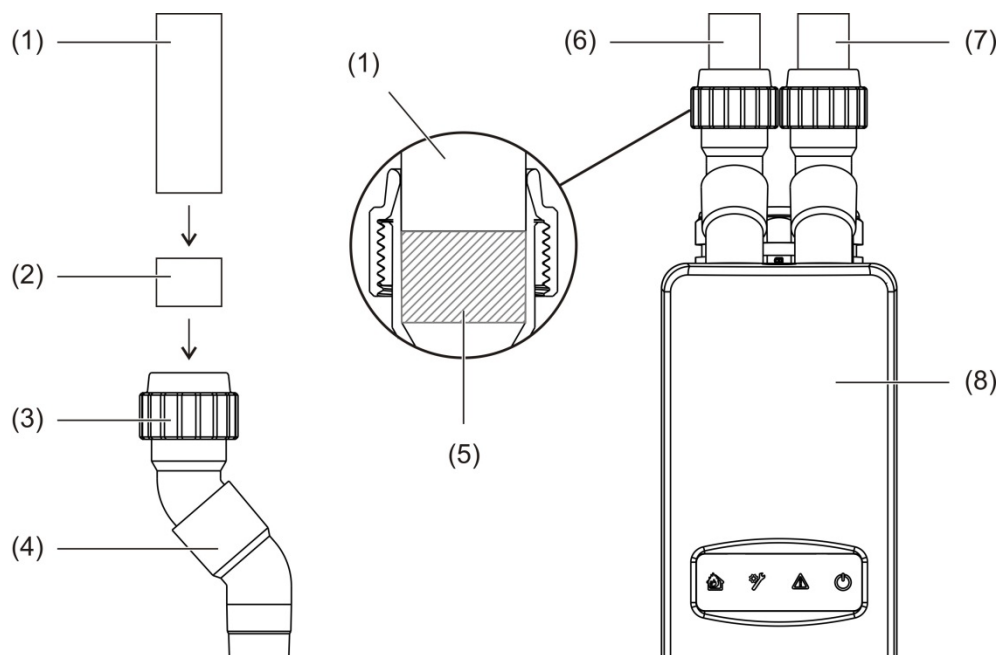
- Forskudt røradapter (medfølger)
- Lige røradapter (medfølger ikke)

Adapterne er designet til at lette afmontering af detektormodulet fra bundkortet uden behov for at afmontere rørene fuldstændigt.

Bemærk: Brug ikke lim på røradapterne.

Rørene kan også føres ind i detektoren uden brug af adapterne (både 25 og 27 mm rør), men den metode giver ikke nem afmontering af detektormodulet, som beskrevet ovenfor.

Figur 20: Tilslutning af rør med brug af en røradapter



- | | |
|---------------------|--|
| 1. Rør | 5. 20 til 25 mm afstand set indvendigt |
| 2. Gummitætning | 6. Udblæsningsrør |
| 3. Møtrik | 7. Prøvetagningsrør (indløb) |
| 4. Forskudt adapter | 8. Detektor |

Tilslutning af rør med brug af en røradapter

1. Løsn adaptermøtrikken, og skub røret ind i adapteren, så gummitætningen sidder tæt omkring røret.

Lad der være en afstand på ca. 20 til 25 mm (0,8 til 0,98 tomme) mellem enden af røret og enden af adapterens indløb, så adapteren kan skubbes ind over røret senere, hvis det ønskes.

2. Spænd adaptermøtrikken let (tilstrækkeligt til, at røret ikke flytter sig).
3. Skub adapteren gennem bundkortet og ind i detektormodulet (udblæsningsrøret til venstre og prøvetagningsrøret til højre).
4. Stram adaptermøtrikken.

Afmontering af detektormodulet, når der bruges en røradapter

1. Løsn adaptermøtrikken, og skub adapteren opad, indtil den kommer fri af detektormodulet og ind over røret (ved at udnytte afstanden på 20 til 25 mm, som adapterne blev installeret med).
2. Afmonter detektormodulet.

Tilslutning til en pc

Hvis du bruger Remote-softwareapplikationen, kan du tilslutte din pc til displaymodul med en direkte kabeltilslutning (USB, Ethernet) eller eksternt (TCP/IP). Tilslutningernes placering, se Figur 7 på side 17.

Både en direkte kabeltilslutning (Ethernet) og en ekstern tilslutning (TCP/IP) kræver opsætning af internetprotokollen (IP) på din pc (se "Opsætning af IP-indstillingerne for din pc" på side 37) og på displaymodul (se "Programmering af TCP/IP" på side 81).

Tilslutning af din pc til et displaymodul

Tilslutning med et USB-kabel:

1. Brug et USB-kabel til at tilslutte din pc til USB-stiktype B på displaymodul.
2. Åbn Remote, og klik derefter på Kommunikationsindstillinger.
3. Vælg USB, og vælg derefter COM-porten.
4. Klik på Tilslut.

Denne mulighed må kun bruges til midlertidige tilslutninger.

Tilslutning med et Ethernet-kabel:

1. Udfør opsætningen af IP-indstillingerne for din pc (se "Opsætning af IP-indstillingerne for din pc" på side 37).
2. Brug et Ethernet-kabel til at tilslutte din pc til Ethernet-stikket på displaymodul.
3. Åbn Remote, og klik derefter på Kommunikationsindstillinger.
4. Vælg Ethernet, og klik derefter på Tilslut.

IP-standardadressen for displaymodul er 192.168.104.140. TCP-standardporten er 2505. Opdater disse værdier, hvis du har ændret standardindstillingerne.

Tilslutning ved brug af TCP/IP:

1. Udfør opsætningen af IP-indstillingerne for din pc (se "Opsætning af IP-indstillingerne for din pc" på side 37).
2. Åbn Remote, og klik derefter på Kommunikationsindstillinger.
3. Vælg Ethernet, og klik derefter på Tilslut.

IP-standardadressen for displaymodul er 192.168.104.140. TCP-standardporten er 2505. Opdater disse værdier, hvis du har ændret standardindstillingerne.

Bemærk:

- Hvis netværket beskyttes af en firewall, skal portprogrammeringen i din firewall muligvis opdateres for at tillade kommunikation med Remote.
- Hvis du ændrer displaymodulets IP-adresse, skal du ændre IP-opsætningen i Remote.
- Kun IPv4-tilslutninger understøttes.

Opsætning af IP-indstillingerne for din pc

Udfør opsætningen af IP-indstillingerne for din pc som vist nedenfor.

Opsætning af IP-indstillingerne for din pc:

1. Åbn indstillingerne for netværkstilslutningen på din pc.
I Windows er dette normalt Startmenu > Kontrolpanel > Netværk og internet.
2. I avancerede netværksindstillinger skal du klikke på Rediger adapterindstillinger.
3. Afhængigt af tilslutningsmåden skal du dobbeltklikke på Ethernet eller dobbeltklikke på Wi-Fi.
4. Vælg internetprotokol version 4 (TCP/IPv4).
5. Klik på Egenskaber, og klik derefter på Anvend følgende IP-adresse.
6. Indtast de IP-indstillinger, der er vist i Tabel 7 nedenfor.
7. Klik på OK, og klik derefter på OK igen for at gemme dine ændringer.

Tabel 7: IP-indstillinger for din pc

| Parameter | Standardværdi | Bemærk |
|-----------------|-----------------|--|
| IP-adresse | 192.168.104.xxx | Hvor xxx kan være en hvilken som helst værdi mellem 2 og 255, undtagen den adresse, der er tildelt displaymodulet. |
| Undernetmaske | 255.255.255.0 | Hvis du ændrer undernetmasken og displaymodulets IP-adresse, skal IP-indstillingerne for din pc opdateres i henhold dertil. |
| Standardgateway | 192.168.104.1 | Valgfri indstilling for tilslutninger, hvor der anvendes en gateway. Få altid gatewayindstillingerne bekræftet af din netværksadministrator. |

Kapitel 3

Programmering og ibrugtagning

Oversigt

I dette kapitel er der oplysninger om programmering og ibrugtagning af detektoren.

Indhold

| | | | |
|---|----|---|----|
| Introduktion | 40 | Bruger på adgangsniveau 3, betjening og programmering | 60 |
| Adgangsniveauer | 40 | Hovedmenu | 60 |
| Adgangskoder | 41 | Menuen Gen. indstillinger | 61 |
| Opsætningsoversigt | 42 | Menuen Enhedsindstillinger | 62 |
| Guider | 44 | Menuen Detektionsindstil. | 69 |
| Bruger på adgangsniveau 1, betjening | 46 | Menuen Meddelelser | 78 |
| Bruger på adgangsniveau 2, betjening og programmering | 47 | Menuen Log | 85 |
| Detektorstatus | 47 | Bruger på adgangsniveau 4, betjening og programmering | 86 |
| Hovedmenu | 50 | Hovedmenu | 86 |
| Menuen Gen. indstillinger | 50 | Menuen Gen. indstillinger | 87 |
| Menuen Enhedsindstillinger | 52 | Menuen Enhedsindstillinger | 88 |
| Menuen Detektionsindstil. | 52 | Ibrugtagning | 90 |
| Menuen Meddelelser | 53 | Oversigt | 90 |
| Menuen Log | 53 | Eftersyn af installationen | 90 |
| Menuen Test | 55 | Kontrol af opsætning | 91 |
| Menuen Nulstil | 58 | Ibrugtagningstest | 91 |
| Menuen Aktivér/deaktivér | 58 | Kontrol af tilslutninger | 95 |

Introduktion

Adgangsniveauer

Adgangen til nogle af funktionerne i dette produkt er begrænset af det adgangsniveau, en brugerkonto har fået tildelt.

Forsigtig: Skift altid standardadgangskoderne for at forhindre uautoriseret adgang (se "Adgangskoder" på side 41, hvor der er detaljer om, hvordan dette gøres). Hvis en standardadgangskode ikke ændres, vises en advarsel, indtil adgangskoden er blevet opdateret.

Niveau 1

Dette er standard adgangsniveau.

På dette niveau kan der udføres grundlæggende betjeningsopgaver, som f.eks. visning af aktive alarmer, fejl og advarsler. Ingen adgangskode er påkrævet.

Niveau 2

På dette niveau kan der udføres yderligere betjeningsopgaver og grundlæggende vedligeholdelsesopgaver, og det er forbeholdt godkendte brugere, der er uddannet i betjening af detektionssystemet og udførelse af grundlæggende vedligeholdelsesopgaver. Standard adgangskode til dette niveau er 2222.

Niveau 3

På dette niveau kan der udføres systemopsætningsopgaver, og det er forbeholdt godkendte brugere, der er uddannet til at betjene og programmere detektionssystemet. Standard adgangskode til dette niveau er 3333.

Niveau 4

På dette niveau kan der udføres fuld systemopsætning, og det er forbeholdt godkendte brugere, der installerer og opdaterer detektionssystemet. Standard adgangskode til dette niveau er 4444.

Adgangskoder

Sådan fås adgang til et beskyttet adgangsniveau:

1. Tryk på F2 (Menu).

Der vises en anmodning om brugerniveau og adgangskode på skærmen.

2. Vælg det ønskede adgangsniveau med op- og ned-pilene på tastaturet, og tryk derefter på Enter.
3. Indtast den firecifrede adgangskode, og tryk derefter på Enter.

Brug op- og ned-pilene til at vælge nummeret, og tryk derefter på den højre piletast for at bekræfte nummeret og gå til det næste tal.

Når der er indtastet en gyldig firecifret adgangskode, viser displayet Hovedmenu for det valgte adgangsniveau.

Forsigtig: Hvis en ugyldig adgangskode indtastes to gange i træk, spærres adgangen i 30 sekunder. Adgangen forbliver spærret, indtil der indtastes en korrekt adgangskode.

Sådan forlades et beskyttet adgangsniveau:

1. Tryk på F2 (Log ud) i Hovedmenu.

Der kan også programmeres en automatisk timeoutperiode for at forlade et begrænset adgangsniveau, hvis der ikke trykkes på nogen taster. Se "Ændring af skærmegenskaber" på side 51.

Sådan ændres en adgangskode:

1. Log ind på dit adgangsniveau, og vælg derefter Gen. indstillinger i Hovedmenu.
2. Vælg Adgangskoder, og vælg derefter niveauet for den adgangskode, du vil ændre.

Brugere på niveau 2 kan kun ændre adgangskoden til niveau 2. Brugere på niveau 3 kan ændre adgangskoden til niveau 2 og 3. Brugere på niveau 4 kan ændre adgangskoden til niveau 2, 3 og 4.
3. Angiv den nye adgangskode to gange.
4. Tryk på F1 (Gem) for at gemme ændringerne og gå tilbage til den foregående skærm.
5. Hvis du ikke skal foretage andre opsætningsændringer, skal du trykke på F1 (ANVEND) i Hovedmenu eller undermenuen for at anvende ændringerne i systemet.

Opsætningsoversigt

Bemærk: Viste programmeringsindstillinger i denne vejledning er kun for ModuLaser

-systemet, og de kan være anderledes for ældre ASD-enheder.

Programmeringsmetoder

Detektionssystemet kan programmeres ved hjælp af displaymodulets kontakter eller via en pc. For at få det bedste resultat anbefaler vi, at detektionssystemet bliver programmeret med Remote-softwareapplikationen.

Programmeringens omfang

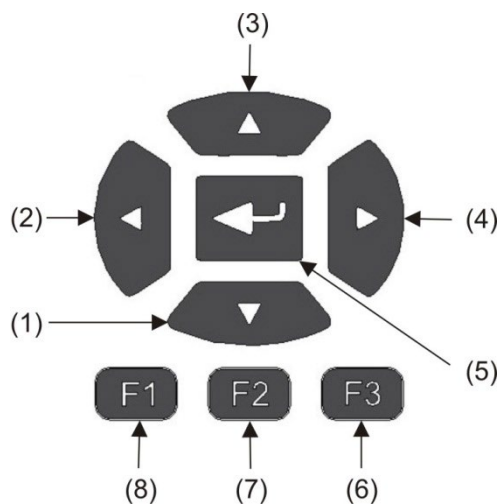
Hvis der programmeres med et displaymodul, er programmeringens omfang defineret af det valgte modul, som vist i tabellen herunder.

| Modul | Omfang |
|-----------------------|--|
| Command-displaymodul | Programmerer enhver tilsluttet enhed på et SenseNET-netværk. |
| Standard-displaymodul | Programmerer enhver enhed i den tilknyttede gruppe. |

Displaymodulets kontakter

Brug knapperne på displaymodulets front til at navigere i menuer, vælge menuindstillinger og til indtastning af adgangskoder og systemoplysninger.

Figur 21: Displaymodulets kontakter



Tabel 8: Displaymodulets kontakter

| Nr. | Knap | Beskrivelse |
|-----|---------|--|
| 1 | Ned | Tryk for at rulle ned i en menu eller for at reducere en parameters værdi |
| 2 | Venstre | Tryk for at rulle til venstre eller for at navigere til foregående felt eller ciffer |
| 3 | Op | Tryk for at rulle op i en menu eller for at øge en parameters værdi |
| 4 | Højre | Tryk for at rulle til højre eller for at navigere til næste felt eller ciffer |
| 5 | Enter | Tryk for at bekræfte et valg eller en værdi |
| 6 | F3 | Funktionstast – funktionen skifter afhængigt af menu (Menu, Log ud, Afslut osv.) |
| 7 | F2 | Funktionstast – funktionen skifter afhængigt af menu (Menu, Log ud, Afslut osv.) |
| 8 | F1 | Funktionstast – funktionen skifter afhængigt af menu (Menu, Log ud, Afslut osv.) |

Programmeringsindstillinger

Indstillingerne på listen herunder kan benyttes, når opsætningen skal ændres.

Tabel 9: Programmeringsknapper

| Indstilling | Knap | Beskrivelse |
|-------------|------|--|
| Gem | F1 | Gemmer den aktuelle opsætningsændring uden at anvende den med det samme. Bemærk: Når der foretages opsætningsændringer for ældre enheder, gemmes ændringerne ved at trykke på F1 (ANVEND). |
| ANVEND | F1 | Anvender den aktuelle opsætningsændring og alle lagrede (gemte) opsætningsændringer. Detektoren nulstilles automatisk. |
| ANNULLÉR | F2 | Annullerer den aktuelle opsætningsændring og vender tilbage til den foregående skærm. |
| Afslut | F3 | Afslutter programmeringsprocessen uden at gemme eller anvende den aktuelle opsætningsændring. Programmeringsprocessen kan fortsættes senere. |

Bemærk

- Opsætningsændringer anvendes først i systemet, når der trykkes på F1 (ANVEND).
- Ved opdatering af flere programmeringsindstillinger anbefaler vi, at du gemmer efter hver ændring, og derefter anvender alle ændringer via Hovedmenu.
- Kun værdier inden for de tilladte intervaller bliver accepteret.
- Ændringer, som ikke anvendes, går tabt, når systemet forlader et begrænset brugerniveau.

Guider

Der findes guider som hjælp til vedligeholdelses- og programmeringsopgaver. Adgangsbegrænsninger for hver af dem er vist herunder.

| Guide | Adgangsniveau |
|-----------------------|----------------------------|
| Vedligeholdelsesguide | Adgangsniveau 2 og derover |
| Konfigurationsguide | Adgangsniveau 3 og derover |

Vedligeholdelsesguide

Sådan bruges vedligeholdelsesguiden:

1. Tryk på F1 (Guide) i Hovedmenu.
2. Vælg Vedligeholdelsesguide.
3. Tryk på F3 (Næste) for at gå frem igennem menuerne i guiden (se Tabel 10 nedenfor).

Tryk på Enter for at åbne en menu. Tryk på F2 (TILBAGE) fra en menu for at vende tilbage til guiden.

4. Når du har udført de ønskede vedligeholdelsesopgaver, trykker du på F2 (Afslut) for at afslutte guiden.

Tabel 10: Vedligeholdelsesguide

| Menu | Beskrivelse |
|-------------------|---|
| Aktivér/deaktivér | Deaktiver enheder, inden vedligeholdelsesopgaver påbegyndes. Se "Deaktivering af en enhed" på side 58 for yderligere oplysninger. |
| Filterstatus | Viser filterstatus for detektorer. Vi anbefaler, at filteret skiftes, når filterværdien når 20 % (det indikerer en filterblokering på 80 %). Se "Detektorstatus" på side 47 for yderligere oplysninger. |
| Inputtest | Test input. Se "Udførsel af inputtest" på side 56 for yderligere oplysninger. |
| Output-test | Test output. Se "Udførsel af en output-test" på side 56 for yderligere oplysninger. |
| Aktivér/deaktivér | Aktivér enheder, der blev deaktiveret på grund af vedligeholdelse. |

Konfigurationsguide

Sådan bruges konfigurationsguiden:

1. Tryk på F1 (Guide) i Hovedmenu.
2. Vælg Konfigurationsguide.
3. Tryk på F3 (Næste) for at gå frem igennem menuerne i guiden (se Tabel 11 på side 46).

Tryk på Enter for at åbne en menu. Tryk på F2 (TILBAGE) fra en menu for at vende tilbage til guiden.

4. Tryk på F3 (ANVEND) for at anvende konfigurationsændringer, og tryk derefter på F2 (Afslut) for at afslutte guiden.

Tabel 11: Konfigurationsguide

| Menu | Beskrivelse |
|-------------------|--|
| Netværksopsætning | Søg på netværket for at finde enheder. Se "Opsætning af netværket" på side 78 for yderligere oplysninger. |
| Dato og tid | Programmér indstillinger for dato og tid. Se "Ændring af dato og klokkeslæt" på side 61 for yderligere oplysninger. |
| Alarmliveauer | Programmér indstillinger for alarmliveau for detektorer. Se "Programmering af alarmliveauerne" på side 69 for yderligere oplysninger. |
| Flowopsætning | Programmér værdier for flowgrænse, blæserhastighed og indstillinger for strømbesparelse for detektorer. Se "Programmering af flowparametre" på side 74 for yderligere oplysninger. |
| Input | Programmér indstillinger for input. Se "Programmering af input" på side 63 for yderligere oplysninger. |
| Output | Programmér indstillinger for output. Se "Programmering af output" på side 65 for yderligere oplysninger. |
| Kalibrering | Start FastLearn- og rørkalibreringsprocedurer, når programmeringen er udført. Se "Programmering af ClassiFire-drift" på side 72 og "Programmering af flowparametre" på side 74 for yderligere oplysninger. |
| ANVEND | Anvend opsætningsændringer. |

Bruger på adgangsniveau 1, betjening

Brugerbetjening på niveau 1 kan udføres af alle brugere. Der kræves ikke nogen adgangskode for at udføre opgaver på dette niveau.

På dette niveau kan du få vist aktive systemhændelser, som f.eks. alarmer, fejl og advarsler, på displaymodulets skærm.

Brug op- og nedknapperne til at rulle gennem listen over hændelser. Klik på en hændelsesmelding for at se flere oplysninger om hændelsen.

Bemærk: Standard-displaymoduler viser hændelser for gruppen. Command-displaymoduler viser hændelser for SenseNET-netværket.

Bruger på adgangsniveau 2, betjening og programmering

Dette adgangsniveau er forbeholdt godkendte brugere, der er uddannet i betjening af detektionssystemet og udførelse af grundlæggende vedligeholdelsesopgaver. Standard adgangskode til dette niveau er 2222.

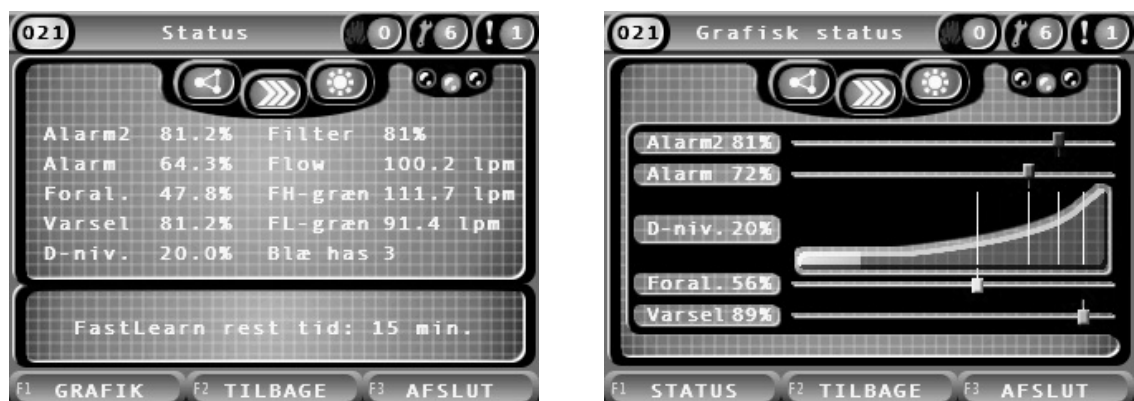
På dette adgangsniveau kan du:

- Se oplysninger om detektorstatus
- Programmere lokaliseringsindstillinger (displaysprog, måleenheder, format for klokkeslæt og dato osv.)
- Programmere skærmegenskaber (lysstyrke, baglystilstand, timeout, strømbesparelse osv.)
- Se eller gemme hændelseslogfiler og grafer
- Udføre test (installation, input, output, brugergrænseflade osv.)
- Nulstille systemet
- Aktivere og deaktivere enheder og programmerbare indstillinger

Detektorstatus

Brug skærmene med detektorstatus til at få vist aktuelle oplysninger om detektorens status, alarm- og foralarmværdier, filterstatus, flowniveauer og blæserhastighed.

Figur 22: Detektorstatusskærme



Sådan vises den aktuelle status for en detektor:

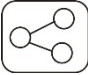
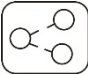
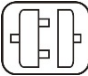









1. Tryk på F3 (Afslut) fra Hovedmenu for at åbne startskærmen.
2. Tryk på F1 (Status), og vælg derefter den detektor, du vil se status for. Standardskærmen med statusoplysninger åbner.
3. Tryk på F1 (Grafik) for at se en grafisk visning af detektorens statusoplysninger.
4. Tryk på F1 (Status) for at vende tilbage til standardskærmen for status.
5. Tryk på F3 (Afslut) for at forlade statusskærmen.

Ikoner, værdier og meddelelser på statusskærmen

På statusskærmen bruges de viste ikoner, værdier og bannermeddelelser i de følgende tabeller til indikation af detektorens status.

Bemærk: Statusoplysningerne kan afvige for ældre enheder i et netværk.

Tablet 12: Ikoner på statusskærmen

| Ikone | Beskrivelse |
|---|--|
|  | Detektor online Indikerer, at detektoren er online. |
|  | Detektor offline Indikerer, at detektoren er offline. |
|  | Detektor deaktiveret Indikerer, at detektoren er deaktiveret. |
|  | Detektor i test Indikerer, at detektoren er i test. |
|  | Detektion afbrudt Indikerer, at detektion er afbrudt. |
|  | FastLearn-tilstand Indikerer, at detektoren er i FastLearn-tilstand. Denne tilstand bruges til at registrere det aktuelle røgniveau i omgivelserne. |
|  | Mellemliggende indlæringstilstand Indikerer, at detektoren er i mellemliggende indlæringstilstand. I denne tilstand er detektoren delvis funktionel, mens den finjusterer registrering af omgivelserne. |
|  | Normal tilstand Indikerer, at detektorens driftstilstand er normal. |
|  | Flowopsætning Indikerer, at flowopsætning er i gang. |
|  | Rørkalibrering Indikerer, at rørkalibrering er i gang. |
|  | Dag mode Indikerer, at den primære indstilling for følsomhedstilstand er dag mode. |
|  | Nat mode Indikerer, at den primære indstilling for følsomhedstilstand er nat mode. |

Tabel 13: Værdier på statusskærmen

| Værdi | Beskrivelse |
|------------|--|
| Alarm 2 | Røgtærskel for brandalarm 2 (procent) |
| Alarm | Røgtærskel for brandalarmen (procent) |
| Foral. | Tærskel for foralarmens røgalarm (procent) |
| Varsel | Varslet/Aux. Røgtærskel for alarmen (procent) |
| D-niv. [1] | Detektorens outputniveau (procent) |
| Filter | Filterets renhedsniveau (procent) |
| Flow | Det målte flow for detektoren (l/min. eller cfm) |
| FH-græn | Flowets øvre grænse (l/min. eller cfm) |
| FL-græn | Flowets nedre grænse (l/min. eller cfm) |
| Blæ has | Blæserhastigheden (1 til 16) |

[1] Detektorens outputniveau er en relativt skaleret værdi fra 0 til 100 %, der angiver målingen af tilsøringen i den målte luft i realtid. Hvis der opstår røg, begynder detektorniveauet at stige. Når detektorniveauet passerer en af alarmtærsklerne, udløser detektoren en alarm.

Tabel 14: Bannermeddelelser på statusskærmen

| Bannermeddelelse | Vises | Prioritet [1] |
|-----------------------------|--|---------------|
| Detektion afbrudt | Vises, når detektion er afbrudt | 1 |
| Alarm 2 [2] | Vises under en brandalarm 2-tilstand | 2 |
| Alarm [2] | Vises under en brandalarmtilstand | 3 |
| Foralarm [2] | Vises under en foralarmtilstand | 4 |
| Varsel [2] | Vises under en Varsel/Aux. Alarmtilstand | 5 |
| Rørkalibrering i gang | Vises under rørkalibrering | 6 |
| Henter flowdata, vent... | Vises under flowopsætning | 7 |
| FastLearn rest. Tid: X min. | Vises under FastLearn | 8 |
| Mellemliggende indlæring | Vises under mellemliggende indlæring | 9 |
| Normal tilstand | Vises under normal tilstand | 10 |

[1] Når flere hændelser er aktive, vises hændelserne med højst prioritet.

[2] Alarmtilstande vises med rød blinkende tekst.

Hovedmenu

Hovedmenu for dette niveau er vist herunder.

Figur 23: Adgangsniveau 2, hovedmenu



Menuen Gen. indstillinger

Brug menuen Gen. indstillinger til at lokalisere displayet og ændre egenskaber for skærmvisning.

Lokalisering af displayet

Brug menuen Lokalisering til at lokalisere displayet, som f.eks. anvendt sprog og måleenhed. Programmerbare indstillinger er vist i tabellen herunder.

Tabel 15: Lokaliseringsindstillinger

| Indstilling | Beskrivelse |
|-------------|--|
| Sprog | Programmerer sproget for displayet og logfiler. |
| Enheder | Programmerer måleenhedssystemet (metrisk eller britisk standard). |
| Datoformat | Programmerer datoformatet (DD/MM/ÅÅ eller MM/DD/ÅÅ). |
| Tidsformat | Programmerer tidsformatet (12 timer eller 24 timer). |
| Sommertid | Programmerer automatisk sommertid (Europa, USA, Australien eller manuelt). |

Sådan lokaliseres displayet:

1. Vælg Gen. indstillinger i Hovedmenu, og vælg derefter Lokalisering.
2. Vælg den indstilling, du vil programmere, og angiv derefter dine ændringer.
3. Tryk på F1 (Gem) for at gemme ændringerne og gå tilbage til den foregående skærm.
4. Hvis du ikke skal foretage andre opsætningsændringer, skal du trykke på F1 (ANVEND) i Hovedmenu eller undermenuen for at anvende ændringerne i systemet.

Ændring af skærmegenskaber

Brug menuen Skærmegenskaber til at programmere skærmens egenskaber, som f.eks. lysstyrke og baggrundsbelysning. Programmerbare indstillinger er vist i tabellen herunder.

Tabel 16: Indstillinger for skærmegenskaber

| Indstilling | Beskrivelse |
|---------------------|--|
| Lysstyrke | Programmerer displayets lysstyrke. |
| Baglystilstand [1] | Programmerer displayets baglystilstand (Automatisk, Altid til). Vælg Altid til, hvis displayet skal være oplyst permanent (selv efter automatisk udlogging). |
| F3-tast | Programmerer F3-tastens funktion for startskærmen. De mulige indstillinger er: Ubrugt (F3-tasten har ingen funktion), Nulstil (nulstiller alle enheder i systemet), Deaktivér (åbner menuen Deaktivér) og Test (åbner menuen Test). |
| Inaktiv. -tout. [1] | Programmerer den automatiske timeoutperiode (i minutter) for at forlade et begrænset adgangsniveau, hvis der ikke trykkes på nogen taster. Displayets baglys slukker, når timeoutperioden udløber, og systemet logger ud. Opsætningsændringer, der ikke er anvendt, mistes efter timeoutperioden. |
| Strømspar | Programmerer strømsparefunktionen. Hvis Strømspar er markeret, går displayet i strømsparetilstand og slukker efter 90 minutters inaktivitet, når der registreres en netfejl. |

[1] På adgangsniveau 1 og 2 reduceres baglyset efter halvdelen af den programmerede timeoutværdi.

Sådan programmeres skærmegenskaber:

1. Vælg Gen. indstillinger i Hovedmenu, og vælg derefter Skærmegenskaber.
2. Vælg den indstilling, du vil programmere, og angiv derefter dine ændringer.
3. Tryk på F1 (Gem) for at gemme ændringerne og gå tilbage til den foregående skærm.
4. Hvis du ikke skal foretage andre opsætningsændringer, skal du trykke på F1 (ANVEND) i Hovedmenu eller undermenuen for at anvende ændringerne i systemet.

Indstillingerne i denne menu er anført herunder.

Menuen Enhedsindstillinger

Brug menuen Enhedsindstillinger til at få vist enhedsoplysninger.

Visning af enhedsdetaljer

Brug menuen Enhedsdetaljer til at få vist detaljer om enhederne i netværket eller gruppen.

Bemærk: Command-displaymoduler viser enheder for hele SenseNET-netværket. Standard-displaymoduler viser kun enheder i den tilknyttede gruppe.

Sådan vises enhedsdetaljer:

1. Vælg Enhedsindstillinger i Hovedmenu, og vælg derefter Enhedsdetaljer.
Der vises en liste over enheder.
2. Vælg den enhed, du vil have vist, eller tryk på F1 (Gå til) for at søge efter en enhed ved hjælp af enhedsadressen.
Enhedstypens detaljer vises.
3. Tryk på F2 (ANNULLÉR) to gange for at vende tilbage til menuen Enhedsindstillinger.

Menuen Detektionsindstil.

Brug menuen Detektionsindstil. til at sammenligne en tidligere gemt detektor-statusgrundlinje med den aktuelle detektorstatus. Se "Programmering af detektorstatusgrundlinje" på side 77 for yderligere oplysninger.

Bemærk: Command-displaymoduler viser enheder for hele SenseNET-netværket. Standard-displaymoduler viser kun enheder i den tilknyttede gruppe.

For at se grundlinjesammenligningen:

1. Vælg Enhedsindstillinger i Hovedmenu, og vælg derefter Detektionsindstil.
2. Vælg Grundlinje, og vælg derefter Vis grundlinje.
Der vises en liste over detektorer.
3. Vælg den detektor, du vil have vist, eller tryk på F1 (Gå til) for at søge efter en detektor ved hjælp af enhedsadressen.
Den gemte grundlinje og aktuelle detektorstatusoplysninger vises side om side. Tryk på F1, eller brug venstre og højre piletast til at skifte mellem brand- og flowstatussammenligninger.
4. Tryk på F3 (Afslut) for at vende tilbage til Hovedmenu.

Menuen Kommunikation

Brug menuen Kommunikation til sikker fjernelse af et USB-stik.

Sådan fjernes en USB-enhed:

1. Vælg Kommunikation i Hovedmenuen, og vælg derefter Fjern USB-enhed.
Fjern USB-stikket, når du bliver bedt om det.

Menuen Log

Brug menuen Log til at få vist og gemme en hændelseslog eller en graf.

- I en hændelseslog gemmes en detaljeret liste over alle enhedshændelser. Der findes hændelseslogfiler for display- og detektormoduler.
- En graf er en serie af prøvetagningsregistreringer. Grafer findes kun for detektorer.

For at gemme hændelseslogfiler og grafer skal der indsættes en USB-stik i USB-porten på displaymodulet.

Bemærk: Hvis dit flashdrev ikke accepteres af modulet, skal du omformatere det til FAT32 fra en pc og prøve igen. Prøv et andet flashdrev, hvis problemet fortsætter.

Vise og gemme hændelseslogfiler

Sådan vises en hændelseslog:

1. Vælg Log i Hovedmenu, og vælg derefter Vis hændelseslog.
2. Vælg den enhed, du vil have vist, eller tryk på F1 (Gå til) for at søge efter en enhed ved hjælp af enhedsadressen.
Enhedens hændelseslog vises. Brug op- og ned-pilene til at rulle igennem hændelserne på listen.
3. Tryk på F3 (Afslut) for at vende tilbage til Hovedmenu.

Sådan gemmes en hændelseslog:

1. Afmonter displayets dæksel, sæt en USB-stik i USB-porten og sæt dækslet på igen.
2. Vælg Log i Hovedmenu, og vælg derefter Gem hændelseslog.
3. Vælg den enhed, du vil have vist, eller tryk på F1 (Gå til) for at søge efter en enhed ved hjælp af enhedsadressen.
4. Angiv Dag start og Periode.

Værdien for Dag start er startdagen og tidspunktet for den *seneste* hændelse af interesse, du vil inkludere. Periode er tiden *op til startdagen og - tidspunktet*, du vil inkludere (en time, en dag, en uge, en måned, alt).

5. Tryk på F1 (Gem).

Hændelsesloggen bliver gemt i en kommasepareret fil (CSV) i følgende mappe på USB-stikken:

_ASPIRATION\Log\

Denne mappe bliver oprettet automatisk på flashdrevet. Navnet på den gemte fil får følgende format:

AAA_ÅÅÅMMDD_TTMM_TT.csv

Hvor AAA enhedsadressen, ÅÅÅMMDD er den aktuelle dato, TTMM er det aktuelle tidspunkt, og TT er enhedens typeidentifikationskode.

6. Tryk på F3 (Afslut) for at vende tilbage til Hovedmenu.

Visning og lagring af grafoptegnelser

Bemærk: Vi anbefaler, at anmodninger om visning eller lagring af grafoptegnelser begrænses til korte dato- og tidsperioder.

Sådan vises en graf:

1. Vælg Log i Hovedmenu, og vælg derefter Vis graf.
2. Vælg den detektor, du vil have vist, eller tryk på F1 (Gå til) for at søge efter en detektor ved hjælp af enhedsadressen.
3. Markér de prøvetyper, du vil inkludere i grafen, og angiv derefter værdier for Starttid, dag og Periode, hvis det ønskes.

Prøvetyper, der kan inkluderes i grafen er: Brandalarm og Brandalarm 2, Varsel/Aux. Alarm, Foralarm, Detektorniveau, Flow og Temperatur.

4. Tryk på F1 (Grafik) for at få vist grafen.
Grafen vises for de prøvetyper og den periode, der er valgt.
5. Tryk på F3 (Afslut) for at vende tilbage til Hovedmenu.

Sådan gemmes en graf:

1. Afmontér displayets dæksel, sæt en USB-stik i USB-porten og sæt dækslet på igen.
2. Vælg Log i Hovedmenu, og vælg derefter Gem graf.
3. Vælg den detektor, du vil have vist, eller tryk på F1 (Gå til) for at søge efter en detektor ved hjælp af enhedsadressen.
4. Markér de prøvetyper, du vil inkludere i grafen, og angiv derefter værdier for Starttid, dag og Periode, hvis det ønskes.

Prøvetyper, der kan inkluderes i grafen er: Brandalarm og Brandalarm 2, Varsel/Aux. Alarm, Foralarm, Detektorniveau, Flow og Temperatur.

5. Tryk på F1 (Gem).

Grafen bliver gemt i en kommasepareret fil (CSV) i følgende mappe på USB-stikken:

_ASPIRATION\Chart\

Denne mappe bliver oprettet automatisk på flashdrevet. Navnet på den gemte fil får følgende format:

AAA_ÅÅÅMMDD_TTMM_TT.csv

Hvor AAA enhedsadressen, ÅÅÅMMDD er den aktuelle dato, TTMM er det aktuelle tidspunkt, og TT er enhedens typeidentifikationskode.

6. Tryk på F3 (Afslut) for at vende tilbage til Hovedmenu.

Menuen Test

Brug menuen Test til at udføre test. Tilgængelige test er vist i tabellen herunder.

Bemærk: Systemet afslutter automatisk en test efter 100 minutter, hvis testen ikke afsluttes manuelt.

Tabel 17: Menuen Test

| Indstilling | Beskrivelse |
|-----------------------|--|
| Installationstest | Tester branddetektering og melding |
| Output-test | Tester output |
| Inputtest | Tester input |
| Brugergrænsefladetest | Tester brugergrænsefladen (LED'er, knapper osv.) |
| Diagnose [1] | Tester forskellige diagnoser |

[1] Kun valgte ældre enheder.

Bemærk: Hvis et modul er i en alarmtilstand, kan aktive test ikke afsluttes manuelt, før alarmstatussen er ryddet.

Udførsel af en installationstest

Installationstesten bruges til at teste branddetektering og melding.

Når denne testtilstand er aktiv:

- Generelle fejloutputs er aktiveret
- Brandoutputs er ikke aktiveret

Sådan udføres en installationstest:

1. Vælg Test i Hovedmenu, og vælg derefter Installationstest.
2. Vælg den enhed, du vil teste.
Advarselsindikatoren blinker langsomt for at indikere testtilstanden.
3. Tryk på Enter igen for at afslutte installationstesten.
4. Tryk på F2 (TILBAGE) to gange for at vende tilbage til Hovedmenu.

Bemærk: En installationstest afsluttes ikke af en nulstilling af systemet. Testen kan kun afsluttes ved at fjerne markeringen ved enheden i test.

Udførsel af en output-test

Output-testen bruges til at teste output OUT1, OUT2 og OUT3 for det valgte modul.

Sådan udføres en output-test:

1. Vælg Test i Hovedmenu, og vælg derefter Output-test.
2. Vælg den enhed, du vil teste.
Advarselsindikatoren blinker langsomt for at indikere testtilstanden.
3. Vælg de output, du vil teste.
Vælg TIL for at begynde testen og FRA for at afslutte testen.
4. Tryk på F2 (ANNULLÉR) for at afslutte testen.

Output vender tilbage til deres oprindelige status, når testen afsluttes.

Bemærk: Et command-modul kan også udføre yderligere output-test på ældre enheder. Se enhedsdokumentationen, hvor der er yderligere oplysninger.

Udførsel af inputtest

Inputtesten bruges til at teste input IN1 og IN2 for det valgte modul.

Sådan udføres en inputtest:

1. Vælg Test i Hovedmenu, og vælg derefter Inputtest.
2. Vælg den enhed, du vil teste.
Advarselsindikatoren blinker langsomt for at indikere testtilstanden.
3. Skift status for inputtet, og kontrollér, at denne status bliver opdateret på displayet (dette kan tage nogle sekunder).
Der er tre mulige input-statusser: TIL, FRA og Åbent kredsløb.
4. Tryk på F2 (ANNULLÉR) for at afslutte testen.

Bemærk: Giv inputtet den oprindelige status, inden testen afsluttes. Undlades dette, kan programmerede inputfunktioner være aktiveret, når testen afsluttes.

Udførsel af en brugergrænsefladetest

Brugergrænsefladetest bruges til at teste modulets LED-indikatorer, skærm og knapper. De tilgængelige testindstillinger varierer afhængigt af den valgte modultype, som vist herunder.

Tabel 18: Indstillinger for Brugergrænsefladetest

| Indstilling | Enheder | Beskrivelse |
|-------------------------|----------------|--|
| Test af LED-indikatorer | Alle enheder | Tester LED-indikatorerne Alle LED-indikatorer er aktiveret, så længe testen varer. |
| Skærmtest [1] | Displaymoduler | Tester displayet. Den farvede baggrund skifter på displayet (skifter mellem tilgængelige farver), så længe testen varer. |
| Test af taster | Displaymoduler | Tester knapperne Tryk på en knap for at se knappens funktion blive bekræftet på displayet. |

[1] Kun standard- og command-displaymoduler.

Sådan udføres en brugergrænsefladetest:

1. Vælg Test i Hovedmenu, og vælg derefter Brugergrænsefladetest.
2. Vælg Alle enheder eller Enhedsliste.
Vælger du Alle enheder, testes alle enheder på sløjfen. Vælger du Enhedsliste, kan du vælge specifikke moduler, der skal testes (ved hjælp af venstre og højre piletast kan du få vist listen over grupper).
3. Vælg den test, du vil udføre, og tryk derefter på Enter for at begynde testen.
4. Tryk på Enter igen for at afslutte testen.
5. Tryk på F3 (Afslut) for at vende tilbage til Hovedmenu.

Udførsel af en diagnosetest

Diagnosetesten bruges til at udføre en automatisk diagnoseprocedure på kompatible ældre enheder. Enhederne skal testes enkeltvis.

Sådan udføres en diagnosetest:

1. Vælg Test i Hovedmenu, og vælg derefter Diagnose.
2. Vælg de ældre enheder, du vil teste, og tryk derefter på Enter for at begynde testen.

Advarselsindikatoren blinker langsomt for at indikere testtilstanden.

Testens status vises som Kører (test i gang) eller Ingen test (testen understøttes ikke af denne enhedstype). Når testen er færdig, vil den indikere Godkendt eller Mislykket.

3. Tryk på F3 (Afslut) for at vende tilbage til Hovedmenu.

Menuen Nulstil

Udførelse af en nulstilling af systemet

Brug menuen Nulstil til at udføre en nulstilling af systemet på en enkelt enhed eller af hele installationen. Systemhændelser, som ikke er afklaret, rapporteres fortsat efter nulstillingen.

Forsigtig: Undersøg alle brandalarmer og fejl, inden nulstilling af systemet.

Sådan kan du nulstille detektionssystemet og rydde systemhændelser:

1. Vælg Nulstil i Hovedmenu, og vælg derefter Enhedsliste eller Alle enheder.
Vælger du Enhedsliste, kan du vælge specifikke moduler, der skal nulstilles. Vælger du Alle enheder, nulstilles alle enheder på sløjfen.
2. Tryk på Enter for at nulstille de valgte enheder.

Når nulstillingen er udført, vises startskærmen.

Bemærk: Deaktiveringer og test bliver ikke afsluttet af en nulstilling.

Menuen Aktivér/deaktivér

Deaktivering af en enhed

Forsigtig: For at undgå utilsigtede alarmer må en enhed kun deaktiveres under planlagte service- eller vedligeholdelsesperioder.

Brug menuen Aktivér/deaktivér til at deaktivere en enhed. En deaktiveret enhed rapporterer ikke alarmer eller fejl (men logfører dem i hændelsesloggen).

Bemærk:

En deaktiveret enhed vil aktivere ethvert output, der er programmeret som Generel fejl eller Deaktivér for at signalere den ikke-funktionelle status til det overordnede brandalarmsystem.

Hvis en deaktiveret enhed taber strøm (på grund af strømafbrydelse), bliver enheden aktiveret ved opstart.

Displaymoduler i en gruppe med en deaktiveret enhed vil også aktivere ethvert output, der er programmeret som generel fejl.

En deaktiveret detektor fortsætter med at fungere, men dens hændelser bliver ikke indikeret. For eksempel detekteres fejl og alarmer, men de indikeres ikke (de bliver tilføjet i hændelsesloggen).

Bemærk: Når en detektor er deaktiveret, lyser detektorens advarsels-LED konstant, og deaktiveringen bliver bekræftet på displaymodulets LCD.

Sådan deaktiveres en enhed:

1. Vælg Aktivér/deaktivér i Hovedmenu.
2. Vælg og markér den enhed, du vil deaktivere, eller tryk på F1 (Gå til) for at søge efter en enhed ved hjælp af enhedsadressen.
3. Tryk på F2 (TILBAGE) to gange for at vende tilbage til skærmen med Hovedmenu.

Aktivering af tidligere deaktiveret enhed

Forsigtig: For at forhindre utilsigtede alarmer ved aktivering af en tidligere deaktiveret detektor skal det først sikres, at detektorens outputniveau (DLevel) er lavere end brandniveauerne (Alarm 2, Alarm, Foralarm, Varsel). Tryk på F1 (Status) på startskærmen for at se detaljer om enhedens status.

Aktivering af tidligere deaktiveret enhed:

1. Vælg Aktivér/deaktivér i Hovedmenu.
2. Vælg og afmarker den enhed, du vil aktivere, eller tryk på F1 (Gå til) for at søge efter en enhed ved hjælp af enhedsadressen.
3. Tryk på F2 (TILBAGE) to gange for at vende tilbage til skærmen med Hovedmenu.

Bruger på adgangsniveau 3, betjening og programmering

Dette adgangsniveau er beskyttet og er forbeholdt autoriserede brugere, der er uddannet i programmering af detektionssystemet. Standard adgangskode til dette niveau er 3333.

Foruden de beskrevne opgaver i Bruger på adgangsniveau 2, betjening og programmering på side 47 kan du på dette niveau:

- Programmere dato og tid.
- Programmere enhedsindstillingerne (input, output osv.).
- Programmere detektionsindstillinger (alarmniveauer, forsinkelser osv.).
- Programmer kommunikationsindstillingerne (netværksopsætning, TCP/IP osv.).

Hovedmenu

Hovedmenu for dette niveau er vist herunder.

Figur 24: Adgangsniveau 3, Hovedmenu



Menuen Gen. indstillinger

Brug menuen Gen. indstillinger til at indstille dato og tid.

Du kan finde yderligere oplysninger om andre indstillinger i Bruger på adgangsniveau 2, betjening og programmering på side 47.

Ændring af dato og klokkeslæt

Brug menuen Dato og tid til at ændre dato og klokkeslæt. Når dato og klokkeslæt er ændret, bliver det interne ur for alle enheder indstillet til de nye værdier. Angiv disse værdier korrekt, da de bruges til registrering af hændelser i hændelsesloggen.

Bemærk: Hvis modulet er uden strøm i mere end ti minutter, bruges sidst kendte dato og klokkeslæt, næste gang modulet startes.

Sådan ændres datoen:

1. Vælg Gen. indstillinger i Hovedmenu, og vælg derefter Dato og tid.
2. Vælg Dato, og angiv datoen i det pågældende datoformat.

Det programmerede datoformat er vist over datofeltet, men det kan ikke ændres fra denne menu. For at ændre datoformatet skal du vælge Gen. indstillinger i Hovedmenu og derefter vælge Lokalisering.

3. Tryk på F1 (Indstil) for at gemme ændringerne og gå tilbage til den foregående skærm.

Sådan ændres klokkeslættet:

1. Vælg Gen. indstillinger i Hovedmenu, og vælg derefter Dato og tid.
2. Vælg Tid, og angiv klokkeslættet i det pågældende tidsformat.

Det programmerede tidsformat er vist over tidsfeltet, men det kan ikke ændres fra denne menu. For at ændre tidsformatet skal du vælge Gen. indstillinger i Hovedmenu og derefter vælge Lokalisering.

3. Tryk på F1 (Indstil) for at gemme ændringerne og gå tilbage til den foregående skærm.

Menuen Enhedsindstillinger

Brug menuen Enhedsindstillinger til at tilføje en enhedsbeskrivelse, vise eller programmere fasthold status, input og output, indlæse og gemme opsætningsfiler og nulstille alle indstillinger til fabriksindstillingerne.

Du kan finde yderligere oplysninger om andre indstillinger i Bruger på adgangsniveau 2, betjening og programmering på side 47.

Tilføje en enhedsbeskrivelse

Brug menuen Enhedsdetaljer til at føje en beskrivelse til en enhed.

Sådan tilføjes en enhedsbeskrivelse:

1. Vælg Enhedsindstillinger i Hovedmenu, og vælg derefter Enhedsdetaljer.
Der vises en liste over enheder.
2. Vælg den enhed, du vil have vist, eller tryk på F1 (Gå til) for at søge efter en enhed ved hjælp af enhedsadressen.
Enhedstypens detaljer vises.
3. Vælg Tekst, og tilføj derefter en enhedsbeskrivelse (maks. 16 tegn).
4. Tryk på F1 (Gem) for at gemme ændringerne og gå tilbage til den foregående skærm.
5. Hvis du ikke skal foretage andre opsætningsændringer, skal du trykke på F1 (ANVEND) i Hovedmenu eller undermenuen for at anvende ændringerne i systemet.

Ændring af fasthold status

Brug menuen Fasthold status til at programmere den fastholdte status for alarmer og fejl (til eller fra) for den valgte enhed. Programmerbare indstillinger er vist i tabellen herunder.

Tabel 19: Fasthold status

| Indstilling | Beskrivelse |
|--------------------|--|
| Fasthold alarm [1] | Når alarmfastholdelse bliver aktiveret, forbliver alarmmeldinger aktive, indtil der udføres en systemnulstilling i det modul, der genererer alarmtilstanden. Når alarmfastholdelse bliver deaktiveret, ophører alarmmeldingerne, når alarmtilstanden stopper. |
| Fasthold fejl | Når fejlfastholdelse bliver aktiveret, forbliver fejlmeldinger aktive, indtil der udføres en systemnulstilling i det modul, der genererer fejltilstanden. Når fejlfastholdelse bliver deaktiveret, ophører fejlmeldingerne, når fejltilstanden stopper. |

[1] Kun detektormoduler.

Sådan programmeres Fasthold status:

1. Vælg Enhedsindstillinger i Hovedmenu, og vælg derefter Fasthold status.
2. Vælg den enhed, du vil have vist, eller tryk på F1 (Gå til) for at søge efter en enhed ved hjælp af enhedsadressen.
3. Vælg den fastholdelsesindstilling, du vil programmere, og tryk på Enter for at markere (aktivere) eller afmarkere (deaktivere) indstillingen.
4. Tryk på F1 (Gem) for at gemme ændringerne og gå tilbage til den foregående skærm.
5. Hvis du ikke skal foretage andre opsætningsændringer, skal du trykke på F1 (ANVEND) i Hovedmenu eller undermenuen for at anvende ændringerne i systemet.

Programmering af input

Brug menuen Input til at programmere modulets input. Programmerbare indstillinger er vist i tabellen herunder.

Tablet 20: Programmerbare indstillinger for input

| Indstilling | Beskrivelse |
|-------------|--|
| Indflydelse | Programmerer, hvordan inputtet påvirker andre enheder i systemet. Lokal påvirker kun den lokale enhed (dette er standardindstillingen). Gruppe gælder for den programmerede inputfunktion på alle moduler i gruppen. |
| Funktion | Programmerer funktionen. Se Tabel 21 på side 64 for yderligere oplysninger. |

Sådan programmeres input:

1. Vælg Enhedsindstillinger i Hovedmenu, og vælg derefter Input.
2. Vælg den enhed, du vil have vist, eller tryk på F1 (Gå til) for at søge efter en enhed ved hjælp af enhedsadressen.
3. Vælg det input, du vil programmere, og programmér derefter felterne Indflydelse og Funktion som ønsket.
Se Tabel 21 på side 64 for yderligere oplysninger om inputfunktioner.
4. Tryk på F1 (Gem) for at gemme ændringerne og gå tilbage til den foregående skærm.
5. Hvis du ikke skal foretage andre opsætningsændringer, skal du trykke på F1 (ANVEND) i Hovedmenu eller undermenuen for at anvende ændringerne i systemet.

De programmerbare indstillinger for inputfunktionen er vist i tabellen herunder. Alle input kan programmeres til indflydelsen Lokal eller Gruppe.

Tabel 21: Input-funktion

| Funktion | Beskrivelse |
|---------------------|---|
| Ubrugt | Inputtet bruges ikke (dette er standardindstillingen). |
| Batteritjek | Når inputtet deaktiveres, genererer modulet en fejltilstand (batterifejl). |
| Netkontrol | Når inputtet deaktiveres, genererer modulet en fejltilstand (netspændingsfejl). Enheden eller enhederne, der påvirkes af den programmerede indflydelse, går i strømsparetilstand (hvis de er programmeret til det). |
| Ekst. nulst. | Når inputtet aktiveres, bliver enheden eller enhederne, der påvirkes af den programmerede indflydelse, nulstillet. |
| Ekst. deaktiv. | Når inputtet aktiveres, bliver enheden eller enhederne, der påvirkes af den programmerede indflydelse, deaktiveret. |
| Ekstern Dag/nat [1] | Ekstern dag/nat. Når inputtet aktiveres, bliver enheden eller enhederne, der påvirkes af den programmerede indflydelse, indstillet til dag mode. Når inputtet deaktiveres, indstilles de til nat mode. |

[1] Kun tilgængelig for detektormoduler.

Bemærk

- Når en funktion bliver aktiveret for et givet input, bliver en tidligere programmering, der bruger dette input, automatisk deaktiveret.
- Et åbent kredsløb i et input bliver indikeret som en Input åbent kredsløb-fejl.
- Undgå programmering af to eller flere input med samme funktionalitet (det kan skabe konflikter).
- Input og inputfunktioner for ældre enheder kan være forskellige fra de, der er beskrevet her. Der henvises til den pågældende enheds installationsvejledning for yderligere oplysninger.

Programmering af output

Brug menuen Output til at programmere modulets output. Standardindstillingerne for output er:

- Output 1 er indstillet til Generel fejl.
- Output 2 er indstillet til Foralarm.
- Output 3 er indstillet til Brandalarm.

Programmerbare indstillinger er vist i tabellen herunder.

Tabel 22: Programmerbare indstillinger for output

| Indstilling | |
|--------------|--|
| Indflydelse | <p>Programmerer, hvordan outputtet påvirkes af andre enheder i systemet.</p> <p>Lokal bliver kun påvirket af den lokale enhed (dette er standardindstillingen).</p> <p>Gruppe gælder for den programmerede outputfunktion fra alle moduler i gruppen.</p> <p>Ekstern gælder for den programmerede outputfunktion til et andet modul i gruppen (moduladressen skal defineres i Ekstern adr.).</p> |
| Ekstern adr. | Programmerer adresserne for det påvirkede modul, når Indflydelse er indstillet til Ekstern. |
| Funktion | Programmerer funktionen. Se Tabel 23 på side 66 for yderligere oplysninger. |

Sådan programmeres output:

1. Vælg Enhedsindstillinger i Hovedmenu, og vælg derefter Output.
2. Vælg den enhed, du vil have vist, eller tryk på F1 (Gå til) for at søge efter en enhed ved hjælp af enhedsadressen.
3. Vælg det output, du vil programmere, og programmér derefter felterne Indflydelse, Ekstern adr. og Funktion som ønsket.
Se Tabel 23 på side 66 for yderligere oplysninger om outputfunktioner.
4. Tryk på F1 (Gem) for at gemme ændringerne og gå tilbage til den foregående skærm.
5. Hvis du ikke skal foretage andre opsætningsændringer, skal du trykke på F1 (ANVEND) i Hovedmenu eller undermenuen for at anvende ændringerne i systemet.

De programmerbare indstillinger for outputfunktionen er vist i tabellen herunder.

Tabel 23: Output-funktioner

| Funktion | Beskrivelse |
|---------------------|--|
| Generel alarm | Outputtet aktiveres, når den pågældende enhed eller enhederne er i én af alarmtilstandene. |
| Varsel | Outputtet aktiveres, når pågældende enhed eller enheder er i Varsel/Aux.-tilstand. Alarmtilstand. |
| Foralarm | Outputtet aktiveres, når den pågældende enhed eller enhederne er i foralarmtilstand. |
| Alarm | Outputtet aktiveres, når den pågældende enhed eller enhederne er i brandalarmtilstand. |
| Alarm 2 | Outputtet aktiveres, når den pågældende enhed eller enhederne er i brandalarm 2-tilstand. |
| Generel fejl | Outputtet deaktiveres, når den pågældende enhed eller enhederne er i en fejltilstand, deaktiveret eller i en testtilstand. Denne adfærd er modsat af output, der er programmeret med enhver anden funktion. |
| Batterifejl | Outputtet aktiveres, når den pågældende enhed eller enhederne er i batterifejltilstand. |
| Netfejl | Outputtet aktiveres, når den pågældende enhed eller enhederne er i netfejltilstand. |
| Strømforsyningsfejl | Outputtet aktiveres, når den pågældende enhed eller enhederne er i strømforsyningsfejltilstand. |
| Flowfejl | Outputtet aktiveres, når den pågældende enhed eller enhederne er i flowfejltilstand. |
| Filter blokeret | Outputtet aktiveres, når den pågældende enhed eller enhederne er i fejltilstanden Filter blokeret. |
| Filter blev fjernet | Outputtet aktiveres, når den pågældende enhed eller enhederne er i fejltilstanden Filter fjernet. |
| Laserhovedfejl | Outputtet aktiveres, når den pågældende enhed eller enhederne er i tilstanden Laserhovedfejl. |
| Blæserfejl | Outputtet aktiveres, når den pågældende enhed eller enhederne er i tilstanden Blæserfejl. |
| Dæksel fjernet | Outputtet aktiveres, når den pågældende enhed eller enhederne er i fejltilstanden Dæksel fjernet. |
| Gen. advarsel | Outputtet aktiveres, når den pågældende enhed eller enhederne er i én af advarselstilstandene. |
| Deaktivér | Outputtet aktiveres, når den pågældende enhed eller enhederne er deaktiveret. |
| Test | Outputtet aktiveres, når den pågældende enhed eller enhederne er i én af testtilstandene. |

Bemærk

- Output 1 er indstillet til Generel fejl på displaymoduler, og det kan ikke programmeres. Hvis displayet er et command-modul, vil enhver fejl, der detekteres af enhver enhed i SenseNET-netværket aktivere dette output.
- Et displayoutput, der er programmeret med Lokal indflydelse og en alarmfunktion, vil aktivere, hvis en gyldig alarmtype detekteres af én af detektorerne i gruppen (eller SenseNET-netværket, hvis displayet er et command-modul).
- Når en funktion bliver aktiveret for et givet output, bliver en tidligere programmering, der bruger dette output, automatisk deaktiveret.
- Output og outputfunktioner for ældre enheder kan være forskellige fra dem, der er beskrevet herover. Der henvises til den pågældende enheds installationsvejledning for yderligere oplysninger.

Lagring og indlæsning af opsætningsfiler

Brug menuen Indlæs/gem til at gemme en modulopsætningsfil, indlæse en modulopsætning fra en fil eller gendanne gruppeopsætningen efter vedligeholdelse.

Bemærk: Denne funktion kan bruges til hurtigt at kopiere en opsætning fra en enhed til en anden.

Sådan gemmes en modulopsætningsfil:

1. Afmonter displayets dæksel, sæt en USB-stik i USB-porten og sæt dækslet på igen.
2. Vælg Enhedsindstillinger i Hovedmenu, og vælg derefter Indlæs/gem indst.
3. Vælg Gem på fil.
4. Vælg den enhed, du vil have vist, eller tryk på F1 (Gå til) for at søge efter en enhed ved hjælp af enhedsadressen.

Opsætningsfilen bliver gemt som en kommasepareret fil (CSV) i følgende mappe på USB-stikken:

`_ASPIRATION\Config\`

Denne mappe bliver oprettet automatisk på flashdrevet. Navnet på den gemte fil får følgende format:

`AAA_ÅÅÅMMDD_TTMM_TT.csv`

Hvor AAA enhedsadressen, ÅÅÅMMDD er den aktuelle dato, TTMM er det aktuelle tidspunkt, og TT er enhedens typeidentifikationskode.

5. Tryk på F3 (Afslut) for at vende tilbage til Hovedmenu.

Sådan indlæses en modulopsætningsfil:

1. Afmonter displayets dæksel, sæt en USB-stik i USB-porten og sæt dækslet på igen.
2. Vælg Enhedsindstillinger i Hovedmenu, og vælg derefter Indlæs/gem indst.
3. Vælg Indlæs fra fil.
4. Vælg den enhed, du vil have vist, eller tryk på F1 (Gå til) for at søge efter en enhed ved hjælp af enhedsadressen.

Når enheden er valgt, bliver alle kompatible opsætningsfiler, der blev fundet på USB-stikken, vist på skærmen.

5. Vælg den opsætningsfil, der skal indlæses, og tryk derefter på Enter.

Den nye opsætning anvendes automatisk.

Genskab gruppeopsætningen

Minimum- eller standard-displaymodulet gemmer automatisk opsætningsoplysningerne for alle detektorer i den lokale gruppe. Hvis én eller flere detektorer i gruppen erstattes, kan den gemte opsætning hurtigt gendannes (hvor oprindelige adresser bibeholdes).

Sådan gendannes gruppeopsætningen:

1. Vælg Enhedsindstillinger i Hovedmenu, og vælg derefter Indlæs/gem indst.
2. Vælg Gendan gruppekonfiguration, og klik derefter på OK.

Den gemte opsætning anvendes automatisk.

Gendannelse af fabriksindstillinger

Brug menuen Fabriksindstillinger til at gendanne en enhed til de oprindelige fabriksindstillinger.

Sådan gendannes til fabriksindstillingerne:

1. Vælg Enhedsindstillinger i Hovedmenu, og vælg derefter Fabriksindstillinger.
2. Vælg Alle enheder eller Enhedsliste.

Vælger du Alle enheder, gendannes alle enheder på sløjfen. Vælger du Enhedsliste, kan du vælge specifikke moduler, der skal gendannes.

3. Tryk på Enter for at gendanne de valgte enheder.

Menuen Detektionsindstil.

Brug menuen Detektionsindstil. til at programmere alarmniveauer, alarmforsinkelser, ClassiFire-parametre, dag- og natindstillinger, flowopsætning, reference og MatrixScan.

Programmering af alarmniveauerne

Brug menuen Alarmniveauer til at programmere de parametre, der bruges af ClassiFire til at beregne alarmernes tærskelværdier. Programmerbare indstillinger er vist i tabellen herunder.

Tabel 24: Programmering af alarmniveauer

| Indstilling | Beskrivelse |
|-----------------|--|
| Alarmniveau 2 | Programmerer den værdi, der bruges til at beregne tærsklen for Brandalarm 2-alarmniveauet. Dette er et absolut niveau, og det ændres ikke af indlæringsproceduren. Mulige værdier: 0,10 til 25 (standard 20). |
| Alarmniveau | Programmerer den værdi, der bruges til at beregne tærsklen for brandalarmers alarmniveau under læringsproceduren (mellemliggende, hurtig). Mulige værdier: 8 til 10 (standard 8). |
| Foralarmniveau | Programmerer den værdi, der bruges til at beregne tærsklen for Foralarmniveau under indlæringsproceduren (mellemliggende, hurtig). Mulige værdier: 3 til 8 (standard 6). |
| Varselsniv. | Konfigurerer værdien, der anvendes til at beregne Varsel/ekstra Alarmniveaugrænser under læringsproceduren (mellemliggende, hurtig). Mulige værdier: 2 til 10 (standard 10). |
| Alarmfaktor [1] | Programmerer detektorens følsomhed. Denne værdi påvirker beregningen af alle alarmniveauer undtagen Brandalarm 2. En lavere værdi programmerer en højere følsomhed, og en højere værdi programmerer en lavere følsomhed. Mulige værdier: 0 til 8 (standard 4). Se foreslåede indstillinger i Tabel 25 på side 70 |
| Kaskadealarmer | Programmerer, hvornår en alarmforsinkelse starter. Markér dette felt for at starte brandalarmforsinkelsen, når foralarmforsinkelsen udløber. |

[1] Den fungerende alarmfaktorværdi kan være højere end den programmerede værdi, fordi ClassiFire-algoritmen automatisk justerer værdien baseret på omgivelsesforholdene ved afslutningen af FastLearn-proceduren.

Tabel 25: Foreslåede alarmfaktorindstillinger

| Alarm-faktor | Følsomhed | Sandsynlighed for falsk alarm | Foreslået beskyttet område |
|--------------|-----------|-------------------------------|--------------------------------|
| 0 | Meget høj | Én gang om året | Rent rum i halvlederproduktion |
| 1 | Høj | Én gang hvert 5. år | Computerrum |
| 2 | Høj | Én gang hvert 10. år | Røgfrit kontor |
| 3 | Høj | Én gang hvert 50. år | Ren fabrik |
| 4 | Mellem | Én gang hvert 1.000. år | Lager |
| 5 | Mellem | Én gang hvert 5.000. år | Lager med kørende dieseltrucks |
| 6 | Mellem | Én gang hvert 10.000. år | Lager med kørende dieseltrucks |
| 7 | Lav | Én gang hvert 20.000. år | Lager med kørende dieseltrucks |
| 8 | Lav | Én gang hvert 100.000. år | Lager med kørende dieseltrucks |

Sådan programmeres alarmniveauer:

1. Vælg Detektionsindstil. i Hovedmenu, og vælg derefter Alarmniveauer.
2. Vælg den enhed, du vil have vist, eller tryk på F1 (Gå til) for at søge efter en enhed ved hjælp af enhedsadressen.
3. Angiv de ønskede værdier for alarmniveauerne og alarmfaktoren.
4. Vælg og markér Kaskadealarmer, hvis denne indstilling ønskes.
5. Tryk på F1 (Gem) for at gemme ændringerne og gå tilbage til den foregående skærm.
6. Hvis du ikke skal foretage andre opsætningsændringer, skal du trykke på F1 (ANVEND) i Hovedmenu eller undermenuen for at anvende ændringerne i systemet.

Programmering af alarmforsinkelserne

Brug menuen Alarmforsinkelser til at programmere de forsinkelser, der bruges af ClassiFire til alarmsignalering. Programmerbare indstillinger er vist i tabellen herunder.

Tabel 26: Programmering af alarmforsinkelser

| Indstilling | Beskrivelse |
|---------------------|---|
| Alarmforsink. 2 | Programmerer forsinkelse af brandalarm 2 (0 til 90 sekunder). |
| Alarmforsink. [1] | Programmerer forsinkelse af brandalarm (0 til 90 sekunder). |
| Foralarmfors. | Programmerer forsinkelse af foralarm (0 til 90 sekunder). |
| Varsel forsink. | Programmerer Varsel/Aux. Forsinkelse af alarm (0 til 90 sekunder). |
| Forsink-f.kblng [2] | Programmerer forbikobling af forsinkelsen. Markér denne indstilling for at ignorere den programmerede forsinkelse af Brandalarm 1, når niveauerne for brandalarm og foralarm overskrides inden for tre sekunder efter hinanden. |

[1] Brandalarmforsinkelsens nedtælling kan starte, når foralarmforsinkelsens nedtælling udløber, hvis kaskadealarmer er aktiveret (i menuen Alarmniveauer).

[2] Denne indstilling har højere prioritet end kaskadealarmernes programmering.

Sådan programmeres alarmforsinkelser:

1. Vælg Detektionsindstil. i Hovedmenu, og vælg derefter Alarmforsinkelser.
2. Vælg den enhed, du vil have vist, eller tryk på F1 (Gå til) for at søge efter en enhed ved hjælp af enhedsadressen.
3. Angiv de ønskede værdier for alarmforsinkelserne.
4. Vælg og markér Forsink-f.kblng, hvis denne indstilling ønskes.
5. Tryk på F1 (Gem) for at gemme ændringerne og gå tilbage til den foregående skærm.
6. Hvis du ikke skal foretage andre opsætningsændringer, skal du trykke på F1 (ANVEND) i Hovedmenu eller undermenuen for at anvende ændringerne i systemet.

Programmering af ClassiFire-drift

Brug menuen ClassiFire til at programmere ClassiFire-parametre og til at gennemtvinge en FastLearn til at starte eller genstarte. Programmerbare indstillinger er vist i tabellen herunder.

Tabel 27: ClassiFire-programmering

| Indstilling | Beskrivelse |
|-------------------|--|
| Auto FastLearn | Programmerer Auto FastLearn. Hvis den er markeret, starter Auto FastLearn hver gang, blæserne starter (eller genstarter). |
| Demotilstand | Programmerer brugen af den mellemliggende indlæringstilstand. Hvis den er markeret, springes den mellemliggende indlæringsprocedure over, og detektoren går i normal tilstand efter FastLearn. Når demotilstand er aktiv, er det indikeret med advarsels-LED'en og på displaymodulets LCD. |
| LDD aktiveret [1] | Programmerer laserens støvdiskrimination (LDD). Hvis den er markeret, bruger ClassiFire LDD, som er en speciel algoritme for støvdiskrimination. Bemærk: Laserens støvdiskrimination (LDD) øger detektorens responstid en smule, mens den reducerer sandsynligheden for falske alarmer på grund af støvindtrængning betydeligt. LDD kan deaktiveres i meget rene rum for at få en hurtigere respons på røg. Deaktivering af LDD anbefales ikke for andre områder end rene rum i produktionen. |
| Start FastLearn | Starter FastLearn manuelt. |

Sådan programmeres ClassiFire:

1. Vælg Detektionsindstil. i Hovedmenu, og vælg derefter ClassiFire.
2. Vælg den enhed, du vil have vist, eller tryk på F1 (Gå til) for at søge efter en enhed ved hjælp af enhedsadressen.
3. Angiv den ønskede programmering for ClassiFire.
4. Tryk på F1 (Gem) for at gemme ændringerne og gå tilbage til den foregående skærm.
5. Hvis du ikke skal foretage andre opsætningsændringer, skal du trykke på F1 (ANVEND) i Hovedmenu eller undermenuen for at anvende ændringerne i systemet.

Sådan startes FastLearn:

1. Vælg Detektionsindstil. i Hovedmenu, og vælg derefter ClassiFire.
2. Vælg den enhed, du vil have vist, eller tryk på F1 (Gå til) for at søge efter en enhed ved hjælp af enhedsadressen.
3. Vælg Start FastLearn, og tryk derefter på Enter.

Forsigtig: Under FastLearn er detektoren ikke fuldt funktionel (der garanteres ikke nøjagtig detektion).

Programmering af dag- og natdrift

Brug menuen Dag/nat til at programmere de følsomhedsparametre for dag og nat, der bruges af ClassiFire. Programmerbare indstillinger er vist i tabellen herunder.

Bemærk: Hvis et input bruges til at styre skift mellem dag og nat, prioriteres det højere end andre programmeringer, der er defineret her.

Tabel 28: Programmering af Dag/nat

| Indstilling | Beskrivelse |
|---------------|---|
| D/N aktiveret | Programmerer følsomhed for dag- og natdrift. Hvis den er markeret, skifter ClassiFire mellem dag mode og nat mode på de tidspunkter, der er programmeret i Starttid, dag og Starttid, nat. Hvis ikke, fortsætter ClassiFire i dag mode. |
| Starttid, dag | Programmerer starttidspunktet for dag mode. |
| Starttid, nat | Programmerer starttidspunktet for nat mode. |

Sådan programmeres Dag/nat-funktionen:

1. Vælg Detektionsindstil. i Hovedmenu, og vælg derefter Dag/nat.
2. Vælg den enhed, du vil have vist, eller tryk på F1 (Gå til) for at søge efter en enhed ved hjælp af enhedsadressen.
3. Vælg og markér D/N aktiveret, og programmér derefter starttidspunkter for dag og nat.
4. Tryk på F1 (Gem) for at gemme ændringerne og gå tilbage til den foregående skærm.
5. Hvis du ikke skal foretage andre opsætningsændringer, skal du trykke på F1 (ANVEND) i Hovedmenu eller undermenuen for at anvende ændringerne i systemet.

Programmering af flowparametre

Brug menuen Flowopsætning til at programmere detektorens flowparametre og til at gennemtvinge en rørkalibrering (kræves for nye eller ændrede rørsystemer). Programmerbare indstillinger er vist i tabellen herunder.

Bemærk: Programmering af flowparametre og rørkalibrering kan være anderledes for ældre enheder. Se installationsvejledningen til din enhed, hvor der er flere oplysninger.

Tabel 29: Flowparametre

| Indstilling | Beskrivelse |
|----------------------|--|
| Flow øvr grænse | Programmerer procenten for flowets øvre grænse (bruges til at indikere fejl på grund af højt flow). Mulige værdier: 0 til 99 (standard 20). |
| Flow ndr grænse | Programmerer procenten for flowets nedre grænse (bruges til at indikere fejl på grund af lavt flow). Mulige værdier: 0 til 99 (standard 20). |
| Blæserhast. | Programmerer blæserhastigheden. Mulige værdier: 1 til 16 (standard 6). |
| Strømspar | Programmerer responsen på Strømspar-kommandoer. Hvis den er markeret, vil enheden acceptere Strømspar-kommandoer. |
| Fl fejl forsin. | Programmerer flowfejlforsinkelsen (i sekunder). Mulige værdier: 0 til 240 (standard 120). |
| Start rørkalibrering | Starter rørkalibrering manuelt. |
| Filter Udløbet. | Programmerer en valgfri filterudløbsdato (MM/ÅÅ). En filterfejl indikeres kl. 10:00 den første dag i den programmerede måned. |

Programmering af flowparametre:

1. Vælg Detektionsindstil. i Hovedmenu, og vælg derefter Flowopsætning.
2. Vælg den enhed, du vil have vist, eller tryk på F1 (Gå til) for at søge efter en enhed ved hjælp af enhedsadressen.
3. Angiv dine opsætningsændringer.
4. Tryk på F1 (Gem) for at gemme ændringerne og gå tilbage til den foregående skærm.
5. Hvis du ikke skal foretage andre opsætningsændringer, skal du trykke på F1 (ANVEND) i Hovedmenu eller undermenuen for at anvende ændringerne i systemet.

Sådan startes rørkalibrering:

1. Vælg Detektionsindstil. i Hovedmenu, og vælg derefter Flowopsætning.
2. Vælg den enhed, du vil have vist, eller tryk på F1 (Gå til) for at søge efter en enhed ved hjælp af enhedsadressen.
3. Vælg Start rørkalibrering, og tryk derefter på Enter.

Rørkalibrering tager ca. 60 minutter, og den resterende tid vises på detektorens statusskærm (se "Detektorstatus" på side 47).

Detektorsystemet fungerer normalt under rørkalibrering.

Reference til en anden detektor

Brug menuen Reference til at programmere referenceparametre for ClassiFire.

Bemærk: En ændring i referenceparametrene vil initialisere FastLearn-proceduren.

Når Reference er tilkoblet, bruger ClassiFire det lokale detektionsniveau og det refererede niveau (fra en anden detektor) i sine beregninger. Der indikeres en fejl, hvis referenceværdien ikke er modtaget fra den programmerede detektor efter 60 sekunder. Programmerbare indstillinger er vist i tabellen herunder.

Tabel 30: Programmering af Reference

| Indstilling | Beskrivelse |
|----------------|---|
| Ref. Aktiveret | Programmerer referencefunktionen. Hvis den er markeret, vil ClassiFire referere detektionsniveauet fra den programmerede detektor i sine beregninger. |
| Det. -adresse | Programmerer adressen på den detektor, der bruges som reference. |
| Niveau | Programmerer en øgning af den modtagne referenceværdi. |
| Udtrækning | Programmerer den forsinkelse, der blev introduceret i beregningerne (angiv 0 for ingen forsinkelse). |

Sådan programmeres reference:

1. Vælg Detektionsindstil. i Hovedmenuen, og vælg derefter Reference.
2. Vælg den enhed, du vil have vist, eller tryk på F1 (Gå til) for at søge efter en enhed ved hjælp af enhedsadressen.
3. Angiv dine opsætningsændringer.
4. Tryk på F1 (Gem) for at gemme ændringerne og gå tilbage til den foregående skærm.
5. Hvis du ikke skal foretage andre opsætningsændringer, skal du trykke på F1 (Anvend) i hovedmenuen eller undermenuen for at anvende ændringerne i systemet.

Programmering af MatrixScan

Brug menuen MatrixScan til at programmere detektorsystemets virtuelle punktdetektorer, hvor to fysiske detektorers rørnetværk krydser hinanden (dvs. to detektorer har prøvetagningshuller i samme område).

Op til 15 fysiske detektorer kan anvendes i et MatrixScan-netværk, hvilket muliggør anvendelse af op til 105 virtuelle detektorer.

Virtuelle detektorer har fået tildelt et virtuelt detektornummer og genererer en alarm på command-modulet, når de forbundne fysiske detektorer genererer en alarm på samme tid.

Programmerbare indstillinger er vist i tabellen herunder.

Tabel 31: MatrixScan-opsætning

| Indstilling | Beskrivelse |
|------------------|---|
| Aktiveret | Programmerer MatrixScan-funktionen. Hvis den er markeret, vil alle programmerede virtuelle detektorer være aktiverede. |
| Basisadresse | Programmerer adressen på den første detektor, der skal indgå i MatrixScan-kortet. Detektorer med lavere adresser må ikke anvendes til at definere virtuelle detektorer. |
| Forbindelseskort | Programmerer forbindelserne mellem de fysiske detektorer i MatrixScan-netværket. Forbindelserne er farvekodede i henhold til følgende: Rød: En virtuel detektor er aktiveret Hvid: En kombination af detektorer er tilgængelig Grå: En eller begge detektorer findes ikke |

Sådan programmeres MatrixScan:

1. Vælg Detektionsindstil. i Hovedmenuen, og vælg derefter MatrixScan.
2. Aktiver MatrixScan, Basisadresse, der skal anvendes, og tryk derefter på Enter.
3. Brug piletasterne til at programmere forbindelserne mellem de fysiske detektorer i MatrixScan-kortet.

Adresserne på de fysiske detektorer og adressen på den tildelte virtuelle detektor vises til venstre for matrix. Se bemærkningerne nedenfor for yderligere oplysninger om krav til MatrixScan-adresser.

4. Tryk på F1 (Gem) for at gemme ændringerne, og gå tilbage til den foregående skærm.
5. Hvis du ikke skal foretage andre opsætningsændringer, skal du trykke på F1 (Anvend) i hovedmenuen eller undermenuen for at anvende ændringerne i systemet.

Bemærk:

- Vi anbefaler, at du bruger adresseintervallet 1 til 15 for fysiske detektorer i et MatrixScan-kort. Command-displaymodulet kan bruge enhver ubrugt adresse i intervallet 1 til 127.
- Virtuelle detektorer tildeles automatisk adresser inden for intervallet 16 til 105 (beregnet ud fra de fysiske detektoradresser og den programmerede Basisadresse). Adressen på den virtuelle detektor kan ikke programmeres.
- I nogle tilfælde kan en virtuel detektor automatisk få tildelt en adresse, der allerede er tildelt et Command-displaymodul. Hvis dette sker, genereres en fejl af typen Gentaget adresse, og Command-displaymodulets adresse skal ændres.
- Hvis en adresse på en fysisk detektor kommer i konflikt med en adresse på en virtuel detektor, eller hvis en adresse på en virtuel detektor er højere end 127, ignoreres den virtuelle detektor (ingen alarmer vil blive genereret mod den virtuelle detektor).
- En virtuel detektors enhedstekst kan ikke programmeres (formatet er "Detektor XXX", hvor XXX er adressen på den virtuelle detektor).

Programmering af detektorstatusgrundlinje

Brug menuen Grundlinje til at gemme en detektorstatusgrundlinje. Grundlinjen bruges til at sammenligne med aktuelle detektorstatusoplysninger.

Sådan gemmes detektorgrundlinjen:

1. Vælg Enhedsindstillinger i Hovedmenu, og vælg derefter Detektionsindstil.
2. Vælg Grundlinje, og vælg derefter Gem grundlinje.
Der vises en liste over detektorer.
3. Vælg den detektor, du vil have vist, eller tryk på F1 (Gå til) for at søge efter en detektor ved hjælp af enhedsadressen.
Brug piletasterne til at vælge OK, og gem grundlinjen, når du bliver bedt om det.
4. Tryk på F3 (Afslut) for at vende tilbage til Hovedmenu.

Menuen Kommunikation

Brug menuen Kommunikation til at programmere meddelelsesindstillinger for netværket, bygningens administrationssystem, TCP/IP og e-mailkonti eller server og til at fjerne en USB-enhed.

Opsætning af netværket

Brug menuen Netværksopsætning til at programmere netværksindstillinger (inklusive SenseNET og SenseNET+) og til at søge efter enheder. Programmerbare indstillinger er vist i tabellen herunder.

Bemærk: Command-displaymoduler søger i hele netværket. Standard-displaymoduler søger kun i gruppen.

Tabel 32: Netværksopsætning

| Indstilling | Beskrivelse |
|-----------------------|---|
| Søg efter enheder [1] | <p>Søger efter tilsluttede enheder. Enheder i en gruppe registreres automatisk, når de tilsluttes et displaymodul (ingen søgning er påkrævet).</p> <p>Udfør en søgning for at opdatere netværkskortet, når en gruppeenhed deaktiveres (hvis der ikke udføres en søgning, indikerer displayet en kommunikationsfejl).</p> <p>Bemærk: Når en scanning startes fra et command-displaymodul, vil de tilsluttede standarddisplaymoduler også scanne deres tilknyttede klynge og opdatere netværkskortet for klyngen.</p> |
| SN sløj. bus [1] | <p>Programmerer protokol for SenseNET-sløjfen. Hvis den er markeret, bruger netværket en klasse A lukket sløjfetopologi.</p> |
| SN poll timeout [1] | <p>Programmerer den maksimale responstid (i millisekunder) for en SenseNET-statusforespørgsel.</p> <p>Advarsel: Overskrid ikke de maksimalt anbefalede indstillinger medtaget i "Konfigurerer indstillingen for Poll-timeout" på side 84.</p> |
| SN+ sløj. bus [2] | <p>Programmerer SenseNET+-protokollen. Hvis den er markeret, bruger gruppen en klasse A lukket sløjfetopologi.</p> |
| Leg. tids synk. [1] | <p>Programmerer synkronisering af dato og tid for ældre detektorer i netværket. Hvis den er markeret, vil datoen og tiden i ældre detektorer synkroniseres med command-modulet.</p> <p>Bemærk: Synkronisering af dato og tid sletter alle oplysninger om grafer, der er gemt via de ældre detektorer.</p> |
| 2. komman.modul [1] | <p>Programmerer anvendelsen af et ekstra command-modul i et SenseNET-netværk, hvor redundans er nødvendig. Hvis den er markeret, fungerer command-modulet som det sekundære command-modul.</p> <p>Se "Brug af sekundært command-modul" på side 79 for yderligere oplysninger.</p> |

[1] Kun command-moduler.

[2] Kun minimum- og standard-displaymoduler.

Sådan opsættes netværket:

1. Vælg Kommunikation i Hovedmenuen, og vælg derefter Netværksopsætning.
2. Angiv dine opsætningsændringer.
3. Tryk på F1 (Gem) for at gemme ændringerne og gå tilbage til den foregående skærm.
4. Hvis du ikke skal foretage andre opsætningsændringer, skal du trykke på F1 (ANVEND) i Hovedmenu eller undermenuen for at anvende ændringerne i systemet.

Brug af sekundært command-modul

To command-moduler kan indgå i et SenseNET-netværk for at give redundans, hvis det kræves.

Det første command-modul fungerer som det primære modul, som styrer og overvåger netværket, mens det sekundære command-modul forbliver i lyttetilstand. Når det sekundære command-modul registrerer, at det primære command-modul ikke er i drift, overtager det kontrollen af netværket.

Bemærk:

- Denne indstilling gælder kun for command-moduler. Den skal være slået fra i det primære command-modul og til i det sekundære command-modul.
- Når det primære command-modul er tilbage i drift, vender det sekundære modul tilbage til lyttetilstand.
- Det primære command-modul programmerer det sekundære command-modul på afstand. Det vises på enhedslisten efter en netværksscanning.

Programmering af BMS-drift

Brug menuen BMS til at programmere indstillinger for bygningens administrationssystem. Denne funktion er kun tilgængelig for Command-displaymoduler. Programmerbare indstillinger er vist i tabellen herunder.

Tabel 33: Programmering af BMS

| Indstilling | Beskrivelse |
|-------------|---|
| Protokol | Angiver Modbus-protokollen (skrivebeskyttet). |
| Kanal | Programmerer transmissionskanalen (Ingen eller IP). Standardindstillingen er Ingen. [1] |
| IP-adresse | Konfigurerer IP-adressen. Bruges til at begrænse Modbus til en bestemt klient. Standardindstillingen er 0.0.0.0 (tillad tilslutninger fra enhver klient). |

[1] Ingen angiver, at BMS ikke er aktiveret

Sådan programmeres BMS-drift:

1. Vælg Kommunikation i Hovedmenuen, og vælg derefter BMS.
2. Angiv dine opsætningsændringer.
3. Tryk på F1 (Gem) for at gemme ændringerne og gå tilbage til den foregående skærm.
4. Hvis du ikke skal foretage andre opsætningsændringer, skal du trykke på F1 (Anvend) i hovedmenuen eller undermenuen for at anvende ændringerne i systemet.

Programmering af TCP/IP

Brug menuen TCP/IP til at programmere TCP/IP-indstillingerne. Disse indstillinger er vigtige for etablering af eksterne tilslutninger og for e-mailmeddelelser. Programmerbare indstillinger er vist i tabellen herunder.

Bemærk: Hvis netværket beskyttes af en firewall, skal portprogrammeringen i din firewall muligvis opdateres for at tillade lokal kommunikation med ekstern software.

Tabel 34: Programmering af TCP/IP

| Indstilling | Beskrivelse |
|-------------|--|
| IP-adresse | Programmerer IP-adressen |
| Netmaske | Programmerer netværksmasken |
| Gateway | Programmerer standardgateway |
| TCP-port | Programmerer TCP-porten (til softwareforbindelser) |
| MAC-adresse | Viser MAC-adresse |

Sådan programmeres TCP/IP:

1. Vælg Kommunikation i Hovedmenuen, og vælg derefter TCP/IP-opsætning.
2. Angiv dine opsætningsændringer.
3. Tryk på F1 (Gem) for at gemme ændringerne og gå tilbage til den foregående skærm.
4. Hvis du ikke skal foretage andre opsætningsændringer, skal du trykke på F1 (Anvend) i hovedmenuen eller undermenuen for at anvende ændringerne i systemet.

Opsætning af e-mailkonti

Brug menuen E-mail-konti til opsætning af indstillinger for e-mailkonti til hændelsesmeddelelser. Der kan konfigureres op til fire e-mailkonti. Programmerbare indstillinger er vist i tabellen herunder.

Bemærk: TCP/IP- og e-mailserveroplysningerne skal angives for at kunne sende e-mailmeddelelser.

Tabel 35: Opsætning af e-mailkonto

| Indstilling | Beskrivelse |
|---------------|---|
| E-mailadresse | Programmerer e-mail-adressen (maks. 48 tegn). |
| Alarm | Programmerer alarmmeddelelser. Hvis den er markeret, bliver alarmmeddelelser sendt til den angivne e-mailadresse. |
| Fejl | Programmerer fejlmeddelelser. Hvis den er markeret, bliver fejlmeddelelser sendt til den angivne e-mailadresse. |
| Advarsel | Programmerer advarselsmeddelelser. Hvis den er markeret, bliver advarselsmeddelelser sendt til den angivne e-mailadresse. |

Opsætning af e-mail-konti:

1. Vælg Kommunikation i Hovedmenuen, og vælg derefter E-mail-konti.
2. Vælg den konto, du vil konfigurere.
3. Angiv dine opsætningsændringer.
4. Tryk på F1 (Gem) for at gemme ændringerne, og gå tilbage til den foregående skærm.
5. Hvis du ikke skal foretage andre opsætningsændringer, skal du trykke på F1 (Anvend) i hovedmenuen eller undermenuen for at anvende ændringerne i systemet.

Opsætning af e-mailserveren

Brug menuen E-mail-server til opsætning af indstillingerne for e-mailserveren til hændelsesmeddelelser. Programmerbare indstillinger er vist i tabellen herunder.

Bemærk: Det er kun godkendelsesmetoderne LOGIN og PLAIN, der understøttes (TLS-tilslutninger understøttes ikke).

Tabel 36: Opsætning af e-mail-server

| Indstilling | Beskrivelse |
|----------------|---|
| IP-adresse | Programmerer SMTP-serverens IP-adresse. |
| E-mail-adresse | Programmerer afsenderadressen for e-mailmeddelelser (maks. 48 tegn). |
| TCP-port | Programmerer den port, der skal bruges til SMTP-meddelelser. Standardindstillingen er 25. |
| Bruger | Programmerer brugergodkendelse (hvis dette understøttes af e-mailserveren). Som standard kræves der ikke nogen godkendelse. |
| Adgangskode | Programmerer adgangskodekravet, hvis brugergodkendelse er aktiveret. Som standard kræves der ikke nogen adgangskode. |

Opsætning af e-mailserveren:

1. Vælg Kommunikation i Hovedmenuen, og vælg derefter E-mail-server.
2. Angiv dine opsætningsændringer.
3. Tryk på F1 (Gem) for at gemme ændringerne, og gå tilbage til den foregående skærm.
4. Hvis du ikke skal foretage andre opsætningsændringer, skal du trykke på F1 (Anvend) i hovedmenuen eller undermenuen for at anvende ændringerne i systemet.

Fjernelse af en USB-enhed

Brug Fjern USB-enhed til sikker fjernelse af et USB-stik.

Sådan fjernes en USB-enhed:

1. Vælg Kommunikation i Hovedmenuen, og vælg derefter Fjern USB-enhed.
Fjern USB-stikket, når du bliver bedt om det.

Konfigurerer indstillingen for Poll-timeout

ADVARSEL: For at sikre, at fejl bliver rapporteret inden for 100 sekunder, må du ikke overskride de viste maksimalt anbefalede indstillinger for Poll-timeout i Tabel 37 nedenfor. Hvis indstillingen for Poll-timeout er højere end angivet, kan fejl muligvis ikke rapporteres inden for 100 sekunder.

Tabel 37: Maksimal anbefalet indstilling for Poll-timeout

| Antal netværksenheder | Maksimal anbefalet indstilling |
|-----------------------|--------------------------------|
| Op til 16 | 992 ms |
| Op til 25 | 672 ms |
| Op til 40 | 368 ms |
| Op til 74 | 192 ms |
| Op til 88 | 160 ms |
| Op til 100 | 128 ms |
| Op til 127 | 64 ms |

Menuen Log

Brug menuen Log til at rydde grafen og til at programmere grafens samplingshastighed. Grafens samplingshastighed er det anvendte interval mellem prøvetagninger (i sekunder) for grafen, og den programmeres for hver detektor.

Du kan finde yderligere oplysninger om andre indstillinger i Brugeren på adgangsniveau 2, betjening og programmering på side 47.

Ryd grafen

Sådan ryddes grafen:

1. Vælg Kommunikation i Hovedmenuen, og vælg derefter Log.
2. Vælg Ryd graf.
3. Vælg den enhed, du vil have vist, eller tryk på F1 (Gå til) for at søge efter en enhed ved hjælp af enhedsadressen.
4. Tryk på OK for at bekræfte handlingen.

Bemærk: Når en graf er ryddet, kan handlingen ikke fortrydes.

Programmering af grafens samplingshastighed

Sådan programmeres grafens samplingshastighed:

1. Vælg Kommunikation i Hovedmenuen, og vælg derefter Log.
2. Vælg Indst. for graf.
3. Vælg den enhed, du vil have vist, eller tryk på F1 (Gå til) for at søge efter en enhed ved hjælp af enhedsadressen.
4. Vælg én af de tilgængelige samplingshastigheder (1, 5, 12, 30 eller 60 sekunder).
5. Tryk på F1 (Gem) for at gemme ændringerne og gå tilbage til den foregående skærm.
6. Hvis du ikke skal foretage andre opsætningsændringer, skal du trykke på F1 (ANVEND) i Hovedmenu eller undermenuen for at anvende ændringerne i systemet.

Bruger på adgangsniveau 4, betjening og programmering

Dette adgangsniveau er beskyttet og er forbeholdt autoriserede brugere, der er uddannet i at udføre installationsopgaver og opgradering af detektionssystemet. Standard adgangskode til dette niveau er 4444.

Foruden de beskrevne opgaver i Bruger på adgangsniveau 3, betjening og programmering på side 60 kan du på dette niveau:

- Opgradere enhedsfirmware
- Tilpasse eller gendanne enhedslogoer

Hovedmenu

Hovedmenu for dette niveau er vist herunder.

Figur 25: Adgangsniveau 4, Hovedmenu



Menuen Gen. indstillinger

Brug menuen Gen. indstillinger til at tilføje et tilpasset logo på produktdisplayet eller gendanne logoet til fabriksindstillingerne.

Bemærk: Tilpassede logofiler skal være 320 x 240 pixel PNG-filer, der gemmes på stien `_ASPIRATION\Logo\` på en USB-stik.

Du kan finde yderligere oplysninger om andre indstillinger i Bruger på adgangsniveau 2, betjening og programmering på side 47.

Tilføjelse af et brugerdefineret logo

Sådan tilføjes et tilpasset logo:

1. Afmonter displayets dæksel, sæt en USB-stik i USB-porten og sæt dækslet på igen.
2. Vælg Gen. indstillinger i Hovedmenu, og vælg derefter Tilpas/gendan logo.
3. Vælg Tilpas logo.
4. Vælg den enhed, du vil have vist, eller tryk på F1 (Gå til) for at søge efter en enhed ved hjælp af enhedsadressen.

En liste med logoer på USB-stikken bliver vist.

5. Vælg det logo, der skal tilføjes, og tryk derefter på Enter.

Gendannelse af standardlogoet

Sådan gendannes standardlogoet:

1. Vælg Gen. indstillinger i Hovedmenu, og vælg derefter Tilpas/gendan logo.
2. Vælg Gendan logo.
3. Vælg den enhed, du vil have vist, eller tryk på F1 (Gå til) for at søge efter en enhed ved hjælp af enhedsadressen.
4. Tryk på OK for at bekræfte handlingen.

Tryk på Afslut for at få vist startskærmen. Standardlogoet vises, hvis der ikke er nogen hændelser.

Menuen Enhedsindstillinger

Brug menuen Enhedsindstillinger til at opgradere enhedens firmware fra et standard- eller Command-displaymodul. Opgradering af firmware fra et minimum displaymodul, se "Opgradering af enhedsfirmware fra et minimum " på side 89.

Du kan finde yderligere oplysninger om andre indstillinger i Bruger på adgangsniveau 2, betjening og programmering på side 47.

Opgradering af enhedsfirmware fra et standard- eller Command-displaymodul

Brug menuen Opgradér til at opgradere enhedsfirmware. Alle enheder i en gruppe bliver opgraderet samtidigt.

Firmwareopgraderinger udsendes typisk som en ZIP-fil. ZIP-filer skal pakkes ud på en USB-stik på `_ASPIRATION\Update\`, inden opgraderingen påbegyndes.

Sådan opgraderes alle enheder i en gruppe:

1. Udpak opgraderingsmappen på en USB-stik, som beskrevet ovenfor.
2. Afmonter displayets dæksel, sæt en USB-stik i USB-porten og sæt dækslet på igen.
3. Vælg Enhedsindstillinger i Hovedmenu, og vælg derefter Opgradér.
4. Vælg den enhed, du vil have vist, eller tryk på F1 (Gå til) for at søge efter en enhed ved hjælp af enhedsadressen.

Den valgte enhed skal være et displaymodul. Alle enheder i displaymodulets gruppe bliver opgraderet.

5. Find og markér mappen med firmwarens opgraderingsfil på USB-stikken, når du bliver bedt om det.

Selve opgraderingen kan tage lang tid. Tryk på ANNULLÉR, hvis det er nødvendigt, for at afbryde opgraderingen på en sikker måde.

6. Følg vejledningen på skærmen for at genstarte systemet, når opgraderingen er udført.

Opgradering af enhedsfirmware fra et minimum displaymodul

Følg anvisningerne herunder for at opgradere enhedsfirmwaren fra et minimum displaymodul. Alle enheder i en gruppe bliver opgraderet samtidigt.

Firmwareopgraderinger udsendes typisk som en ZIP-fil. ZIP-filer skal pakkes ud på en USB-stik på `_ASPIRATION\Update\AutoUpgrade`, inden opgraderingen påbegyndes.

Sådan opgraderes firmwaren til et minimum-display:

1. Udpak opgraderingsmappen på en USB-stik, som beskrevet ovenfor.
2. Sluk for minimum-displaymodulet.
3. Afmontér displayets dæksel, sæt et USB-stik i USB-porten, og sæt dækslet på igen.
4. Tænd for minimum displaymodulet.

Opgraderingen starter automatisk. Blinkende LED'er på displayet indikerer, at opgraderingen er i gang. Konstant lysende LED'er på skærmen indikerer, at opgraderingen er fuldført.

5. Når opgraderingen er fuldført, skal minimum displaymodulet genstartes.

Bemærk: Efter opgraderingen gemmes en fil med navnet `lock.lck` på USB-stikket. Slet denne fil fra USB-stikket, før du bruger den til at opdatere firmwaren i et andet minimum displaymodul (hvis filen ikke slettes, opgraderes firmwaren ikke).

Ibrugtagning

Oversigt

Udfør følgende opgaver ved ibrugtagning af detektionssystemet:

- Efterse installationen
- Kontrollér systemopsætningen
- Udfør ibrugtagningstest
- Kontrollér systemets tilslutninger, (hvor det er relevant)

Eftersyn af installationen

Efterse installationen for at kontrollere, at den er designet og installeret korrekt til den tilsigtede anvendelse.

- Når detektoren bruges i applikationer med høj og udvidet følsomhed (klasse A eller klasse B), skal det sikres, at installationen er i overensstemmelse med designspecifikationen.
- Når detektoren bruges som erstatning for punkt-detektorer (klasse C), skal det sikres, at installationen er i overensstemmelse med alle relevante lokale og internationale standarder.
- Når detektoren bruges som et primært prøvetagningsystem, skal det sikres, at rør og prøvetagningspunkter er installeret på luftstyreenheden inde i luftflowet. Sørg for, at luftflowet i røret er afbalanceret, hvis der bruges flere luftstyreenheder.
- Kontrollér, at installationen er ren, og at der ikke er tilbageværende byggeaffald.
- Kontrollér, at røretværket er korrekt installeret, og at alle hulplaceringer og -størrelser er korrekte.
- Kontrollér, at alle prøvetagningspunkter er tydeligt identificeret, og at der ikke er nogen forhindringer for prøvetagningspunkter eller eksterne kapillærer.
- Kontrollér alle elektriske ledninger og tilslutninger.
- Kontrollér, at strømforsyningerne er tilstrækkelige til installationen, og at de har den nødvendige batterikapacitet til standbyperioden.

Kontrol af opsætning

Kontrollér, at følgende er korrekt programmeret, inden der udføres ibrugtagningstest:

- Tærskel- og følsomhedsindstillinger for brandalarmer
- Alarmforsinkelser
- Parametre for luftflow
- Netværksparametre
- Andre programmerede indstillinger for den tilsigtede anvendelse

Som det sidste skal du altid skifte standardadgangskoderne (til alle niveauer) for at forhindre uautoriseret adgang (se "Adgangskoder" på side 41 for yderligere oplysninger om, hvordan dette gøres).

Ibrugtagningstest

Sørg for, at det beskyttede område er i den normale driftsmæssige tilstand, inden der udføres ibrugtagningstest. Ved ibrugtagning skal der udføres tilstrækkelig testning for at verificere, at prøvetagningshullerne fungerer korrekt. Testresultaterne skal registreres til fremtidig reference.

Ibrugtagningstest skal omfatte (men er ikke begrænset til):

- Maksimal røgtransporttid
- Fejldetektering
- Alarmdetektering (røgstest)

Tilpasningsperiode

Detektoren fungerer med reduceret følsomhed i ca. 24 timer. ClassiFire styrer de valgte følsomhedsindstillinger for dag og nat, hvor det er påkrævet. Alle luftstyreenheder, termostater og andre systemer, der påvirker driftsomgivelserne, skal være slået til for at afspejle normale driftsforhold.

FastLearn starter automatisk, hvis detektoren er ny (eller genstarter), og hvis Auto FastLearn er aktiveret. FastLearn-processen varer ca. 15 minutter, og den efterfølges af ca. 24 timer mellemliggende indlæring (hvis Demo-tilstand ikke er aktiveret).

Maksimal røgtransporttid

Den maksimale røgtransporttid måles ved at tilføre en lille mængde røg i det fjerneste prøvetagningshul og derefter måle tiden fra røgtilførslen, til der observeres en respons af detektoren.

Resultatet af denne test og den beregnede maksimale røgtransporttid fra PipeCAD skal noteres på et kontrolark. En målt transporttid, der er kortere end den beregnede tid, er acceptabel.

Sådan måles den maksimale transporttid:

1. Identificer det prøvetagningspunkt, der er længst væk fra detektoren.
2. Slip testrøg ind i røret på det fjerneste prøvetagningspunkt.
3. Notér den tid, det tager, før detektoren reagerer.

Bemærk:

Test alle rør individuelt for at bekræfte fuld integritet.

Kontrollér, at alle målte transporttider overholder kravene i installationsdesignets specifikationer, hvor det er relevant.

Fejldetektering

Blokér og deblokér alle rør for at kontrollere, at fejl for lavt flow og højt flow bliver registreret korrekt. Der er en standardforsinkelse på 120 sekunder, før en flowfejl rapporteres (denne forsinkelse kan programmeres).

Afbryd batteriet og derefter netstrømmen for at kontrollere, at strømforsyningsfejl bliver registreret korrekt.

Alarmdetektering (røgtest)

Forsigtig: Disse test kan aktivere installerede punktdetektorer på stedet. Sørg altid for, at stedets personale er underrettet, inden der udføres røgtest, og at alle forholdsregler er truffet for at undgå uønskede alarmaktiveringer.

I røgtest måles tiden, det tager at aktivere alarmtilstande. Testen skal gentages mindst tre gange med ensartet resultat.

Typiske røgtest omfatter:

- Ledningsbrandtest i klasse A- og klasse B-installationer
- Røgpilletest for klasse C-installationer

Brug af dåserøg anbefales ikke til test af detektoren, fordi partiklerne ikke holder længe nok til at gennemløbe prøvetagningsrørets fulde længde.

Ledningsbrandtest

Denne test bruges typisk til klasse A- og klasse B-installationer.

Ledningsbrandtesten betragtes som den mest repræsentative test af tidlig detektering af brandfare i telekommunikations- eller computerrumsmiljøer.

Testen udføres ved at sætte elektrisk spænding på et stykke PVC-isoleret kabel. Røgen udvikles af den overopvarmede PVC-isolering ved fordampning og kondensering af plasticider.

Efterhånden som ledningen bliver varmere, udvikles der luftformig klorbrinte (HCl) fra isoleringen. Biprodukterne fra den overopvarmede PVC-isolering kan detekteres af systemet.

Udførsel af en ledningsbrandtest (metode 1)

I den følgende test betragtes det som usandsynligt, at der udvikles saltsyredampe. Denne test kan udføres under gulvet og i loftshulrum.

1. Slut en ledning på 2 m (6,5 fod) til en 6 V AC-strømkilde med en mærkestrøm på 16 A i 3 minutter.
2. Systemet skal reagere indenfor 120 sekunder efter afbrydelse af strømmen. Efter denne periode udvikles der meget lidt røg.

Bemærk:

Ledningen kan blive afkølet, hvis den udsættes for luftstrømme, og måske skal den afskærmes.

Ledningens tværsnit skal være AWG 10 med følgende diameter og areal:

- Diameter 2,59 mm (0,10189 tomme)
- Tværsnitsareal 5,0 mm² (0,00775 kvadrattomme)

Udførsel af en ledningsbrandtest (metode 2)

ADVARSEL: I den følgende test udvikles der sandsynligvis tilstrækkelig høj temperatur til, at der udvikles små mængder klorbrinte eller saltsyredampe. Sørg for, at holde en sikker afstand til ledningen, mens der er elektrisk spænding på den.

Udfør denne test under gulvet og i loftshulrum, hvor en hurtig luftgennemstrømning kan gøre den foregående test uegnet.

1. Slut en ledning på 1 m (3,25 fod) til en 6 V AC-strømkilde med en mærkestrøm på 16 A i 1 minut.
2. Systemet skal reagere indenfor 120 sekunder efter afbrydelse af strømmen. Efter denne periode bør det meste af isolationen være brændt af.

Bemærk:

Ledningens tværsnit skal være AWG 10 med følgende diameter og areal:

- Diameter 2,59 mm (0,10189 tomme)
- Tværsnitsareal 5,0 mm² (0,00775 kvadrattomme)

Røgpilletest

Denne test bruges typisk til klasse C-installationer.

Udførsel af en røgpilletest

1. Anbring en metalplade på 20 x 20 cm (7,87 x 7,87 tommer) på en 5,8 KW butangasbrænder (eller et tilsvarende elektrisk varmeelement), og læg derefter en røgpille på 7-9 gram på pladen.
2. Placér et røgrør af metal over pillen. Røgrøret skal være 2 til 6 mm (0,08 til 0,24 tommer) tykt, mindst 100 mm (3,94 tommer) i diameter og 150 mm (5,9 tommer) langt.

Der skal være ventilationshuller enten nederst på røgrøret eller i metalpladen.

3. Tænd for brænderen, og start timeren, når pillen begynder at udvikle røg.
4. Sluk brænderen, når den krævede tid er udløbet.

Den krævede tid afhænger af rummets højde og temperaturforskellen (temperaturforskellen mellem det niveau, hvor testen udføres og det niveau, hvor det sugende prøvetagningspunkt er monteret). Se Tabel 38 nedenfor.

Tabel 38: Brændetider for røgpilletest

| Højde | Temperaturforskel | | | | |
|------------------------------------|-----------------------|--------------------------------|--------------------------------|---------------------------------|--------------------------------|
| | < 3 °C (< 37,4 °F) | 3 til 6 °C 37,4 til 42,8 °F | 6 til 9 °C 42,8 til 48,2 °F | 9 til 12 °C 48,2 til 53,6 °F | 12 til 15 °C 53,6 til 59 °F |
| 3 til 5 m (9,8 til 16,4 fod) | 3 s | 6 s | 9 s | 12 s | 17 s |
| 5 til 10 m (16,4 til 32,8 fod) | 7 s | 13 s | 20 s | 27 s | 34 s |
| 10 til 15 m (32,8 til 49,2 fod) | 10 s | 20 s | 30 s | 40 s | 51 s |
| 15 til 20 m (49,2 til 65,6 fod) | 13 s | 27 s | 40 s | 54 s | 67 s |

Kontrol af tilslutninger

Kontrollér, at kommunikationen mellem detektoren og brandslukkende og -indikerende udstyr (især om alarm- og fejltilstande) fungerer korrekt.

Sørg for, at netværksopsætningsindstillingen svarer til netværkstopologien (se "Opsætning af netværket" på side 78). Husk på, at for et minimum displaymodul kan dette kun konfigureres ved hjælp af Remote-softwareapplikationen.

Kontrollér også andre krav til årsag og virkning, især i forbindelse med integration med automatiske brandbekæmpelsessystemer.

Kapitel 4

Vedligeholdelse og fejlfinding

Oversigt

Dette kapitel indeholder procedurer til vedligeholdelse og fejlfinding.

Indhold

Vedligeholdelse 98

Fejlfinding 100

Vedligeholdelse

Visuelt eftersyn

Udfør et visuelt eftersyn af rørenes integritet hver sjette måned.

Det visuelle eftersyn udføres ved at inspicere hele rørnetværket og kontrollere for unormale tilstande i rørene som f.eks. brud, blokeringer, knæk osv.

Kontrol af batteristatus

Kontrollér batteristatus ved at køre systemet på batteristrøm i ca. en time. Mål spændingen på batterierne, mens der stadig køres på batteristrøm. Hvis et batteri måles til > 1,5 Volt under den nominelle spænding, skal det udskiftes.

Bemærk: Hvis et batteri i en serieforbindelse har lav spænding, vil de andre batterier i serien sandsynligvis snart være brugt op. Udskift alle batterier i et serieforbundet sæt, når et af dem skal udskiftes.

Røgtest

Udfør en røgtest ved ibrugtagning af systemet og derefter én gang om året. Se "Alarmdetektering (røgtest)" på side 92 for yderligere oplysninger.

Kontroltest af transporttid

Udfør en kontroltest af transporttid ved ibrugtagning af systemet og derefter én gang om året. Resultaterne af de årlige test skal sammenlignes med resultaterne, der blev registreret ved ibrugtagning af systemet. Se "Maksimal røgtransporttid" på side 92 for yderligere oplysninger.

Test af detektorfølsomhed

Udfør en test af detektorfølsomhed indenfor et år efter installationen og derefter hvert andet år.

Detektoren anvender en selvovervågende og selvjusterende kalibrering af systemet. Inspektionen kræver kun et periodisk visuelt eftersyn af indikation af detektorfejl og udførelse af funktionen med detektorens følsomhedstest.

Hvis den selvovervågende funktion i systemet registrerer, at detektorhovedets driftsværdi er uden for det normale område, bliver der genereret en fejlkode.

ADVARSEL: Hvis driftsværdien for detektorhovedet er højere end 30 % i 7 dage i træk, kan det være en indikation om, at detektoren er kontamineret af støv og kræver service. Undersøg eventuelle ændringer i miljøet, som kan forklare den højere driftsværdi. Hvis det er blevet fastslået, at detektoren er kontamineret, bør man være opmærksom på, at normal detektordrift ikke kan garanteres. Kontakt din lokale forhandler for yderligere oplysninger og for at arrangere serviceeftersyn. Tag også forholdsregler for at undgå eller begrænse eventuel fremtidig kontamination.

Rengøring af detektoren

Detektoren rengøres udvendigt med en fugtig klud, når det er nødvendigt.

Forsigtig: Brug ikke opløsningsmidler til rengøring af detektoren. Brug af opløsningsmidler kan beskadige detektoren.

Udskiftning af støvfilterpatronen

Udskift støvfilteret efter behov, som beskrevet herunder. Brugte støvfilterpatroner er ikke beregnet til genbrug, og de skal bortskaffes.

Detektoren vil indikere en detektorfejl, når filterværdien (på detektorens statusskærm, se "Detektorstatus" på side 47) når 20 %.

Tænd for detektoren efter udskiftning af støvfilteret for at sikre, at filterstatus bliver nulstillet.

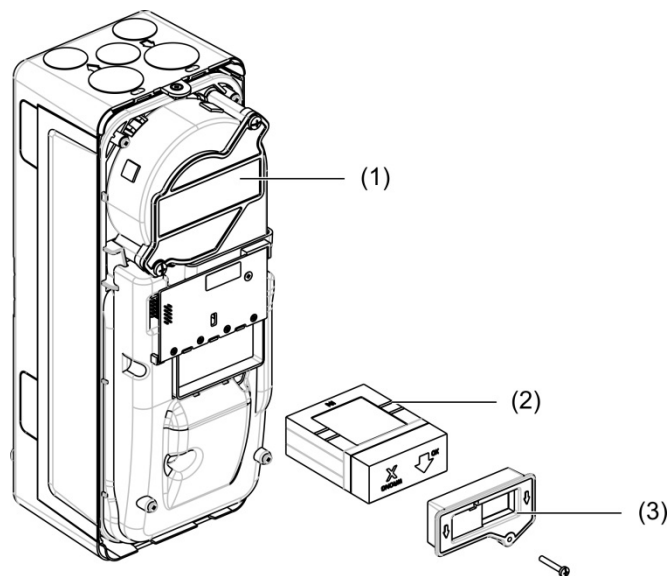
ADVARSEL: Sundhedsrisiko: Støvet i støvfilteret vil udgøre en sundhedsrisiko for vedligeholdelsespersonalet på grund af miljøet i det område, der bliver beskyttet. Det anbefales at bære egnede masker og beskyttelsesbeklædning ved udskiftning af filtre. Vedligeholdelsesarbejde skal udføres i overensstemmelse med nationale og/eller regionale krav og andre gældende standarder.

Sådan udskiftes støvfilterpatronen:

1. Afmonter detektorens dæksel for at få adgang til støvfilterpatronen.
2. Fjern skruen, der holder støvfilteret på plads, og tag derefter filterenheden ud af detektoren.
3. Tag plastikdækslet af filterpatronen, og bortskaf patronen.
4. Sæt den nye patron ind i dækslet med IN vendt mod detektorens top som vist på Figur 26. Skub hele enheden ind i detektoren, og kontrollér, at patronen er installeret korrekt.

5. Fastgør filterenheden med en skrue.

Figur 26: Udskiftning af støvfilteret



1. Detektor
2. Støvfilter
3. Plastikdæksel

Fejlfinding

Dette kapitel indeholder nogle mulige løsninger, hvis der skulle opstå et problem med detektionssystemet. Kontakt vores tekniske supportafdeling, hvis problemet ikke er medtaget her, eller hvis problemet ikke er løst efter udførelse af de foreslåede handlinger.

Tabel 39: Fejlfindingsguide

| Problem | Korrigerende handling |
|--------------------------------|---|
| Falske alarmer opstår for ofte | <p>Kontrollér, at ClassiFires alarmfaktorindstilling passer til det normale arbejdsmiljø i det beskyttede område. Kontrollér, at detektoren ikke er i demotilstand. Dette kan konstateres ved at se i hændelsesloggen og kontrollere, om posten Demo-tilstand har et højere logpostnummer end de seneste poster for FastLearn start og FastLearn slut. Husk, at logposterne står i omvendt orden med de seneste poster først. Hvis loggen viser, at demotilstanden blev aktiveret under den sidste FastLearn-periode, skal du starte en ny FastLearn-procedure og lade den gennemføre den fulde cyklus på 24 timer.</p> <p>Kontrollér i hændelsesloggen, at der er gået mindst 24 timer siden den sidste post med FastLearn slut.</p> <p>Kontrollér, at tidspunkterne for dag/nat-skift er angivet korrekt, så de afspejler aktive og ikke-aktive perioder.</p> |

| Problem | Korrigerende handling |
|--|--|
| Høje røgniveauer genererer ikke alarmer | <p>Kontrollér, at detektoren ikke er deaktiveret eller i FastLearn (hvis den er deaktiveret, lyder fejlindikatoren).</p> <p>Kontrollér, at detektorens prøvetagningspunkt er i røgstrømmen.</p> <p>Kontrollér, at den korrekte ClassiFire-alarmindstilling er valgt.</p> <p>Kontrollér, at detektoren enten har haft en 24-timers indlæringsperiode, eller om den er sat i demotilstand.</p> |
| Lav luftudstrømning | <p>Kontrollér, at støvfilteret ikke trænger til udskiftning, og at luftkammeret er rent. Kammeret kan blive tilstoppet, hvis der f.eks. har været meget byggeaktivitet i nærheden af prøvetagningsrørene. Kammeret kan i så fald kræve service på fabrikken. Detektoren er ikke designet til at klare store mængder groft byggeaffald og støv.</p> |
| Detektorens følsomhed varierer fra tid til anden | <p>Der er mange årsager til, at partikeltætheden kan variere, og ClassiFire-systemet kompenserer automatisk for dette for at reducere sandsynligheden for falske alarmer på grund af normale variationer i baggrundsrogens tæthed. Inden for de grænser, der bestemmes af ClassiFire-alarmfaktoren, er dette en normal del af detektorens funktion.</p> |
| Ukorrekte flowfejl | <p>Disse opstår, når luftflowet ind i detektoren overskrider de forprogrammerede parametre. Detektoren "indlærer" flowopsætningen fra den oprindelige installation, så dette betyder normalt, at der er sket ændringer i betingelserne. En fejl for højt flow kan indikere, at et prøvetagningsrør er beskadiget, og en fejl for lavt flow kan indikere, at røret er blokeret (f.eks. på grund af byggeaktiviteter i nærheden).</p> <p>Hvis detektorens luftprøve er taget fra ét område, og udblæsningen er i et andet område med et andet tryk (f.eks. kan detektoren være placeret i et loftrum og tage prøver fra et lukket rum), kan dette føre til flowfejl. I dette tilfælde kan det være nødvendigt at føre et rør fra udblæsningen til det beskyttede område for at sikre et nominelt flow.</p> |
| Fejlmeddelelsen "Flow lav" | <p>Kontrollér, at røret, som udløser fejlen, ikke er blokeret.</p> <p>Kontrollér, at tærsklen for fejl på grund af lavt flow ikke er sat for højt.</p> <p>Overvej at øge blæserhastigheden.</p> |
| Fejlmeddelelsen "Flow høj" | <p>Kontrollér, at røret er skubbet helt ind i indløbet, og at det ikke er knækket eller revnet.</p> <p>Kontrollér, at det installerede rørsystem er monteret med endehætter. Ifølge PipeCAD-softwaren til design af rørnetværk skal der bruges egnede endehætter. Åbne rør anbefales ikke.</p> <p>Kontrollér, at tærsklen for fejl på grund af højt flow ikke er sat for lavt.</p> <p>Overvej at reducere blæserhastigheden.</p> |
| Ingen visning | <p>Kontrollér, at displayets fladkabel ikke er blevet beskadiget.</p> |

Fejl- og advarselsmeddelelser

Fejl- og advarselsmeddelelser er vist i tabellen herunder.

Tabel 40: Fejl- og advarselsmeddelelser

| Type | Meddelelse | Beskrivelse |
|------|-------------------------------|--|
| Fejl | Flow lav | Det aktuelle luftflow er under den nedre grænse (rør tilstoppet) |
| Fejl | Flow høj | Det aktuelle luftflow er over den øvre grænse (rør mangler eller beskadiget) |
| Fejl | Flowsensor | Flowsensorfejl |
| Fejl | Temperatursensor | Temperaturen er uden for området eller sensorfejl |
| Fejl | Filter blokeret | Filteret er tilstoppet eller snavset |
| Fejl | Filter blev fjernet | Filteret er taget ud |
| Fejl | Laserhoved | Laserhovedfejl |
| Fejl | Blæsermotor | Blæsermotorfejl |
| Fejl | Blæsereffekt | Blæserstrømfejl |
| Fejl | Kommunikation | Kommunikation med enheden er ikke mulig |
| Fejl | Gentaget adresse | Gentaget adresse fundet i netværket eller gruppen |
| Fejl | For mange gruppedetektorer | Der er mere end otte detektorer i gruppen |
| Fejl | Ingen gruppedetektorer | Ingen detektor i en gruppe med et standard- eller minimum-display |
| Fejl | Gruppe, sløjfebrud | Gruppensløjfen er ikke lukket, og lukket bussløjfe er konfigureret |
| Fejl | Netværk, sløjfebrud | Netværkssløjfen er ikke lukket, og lukket netværkssløjfe er konfigureret |
| Fejl | Ugyldig adresse | Ugyldig adresse tildelt til enhed |
| Fejl | Flere gruppevisninger | Mere end ét displaymodul blev fundet i gruppen |
| Fejl | Display offline | Detektoren fandt ikke noget displaymodul |
| Fejl | For. dæksel fjernet | Frontdæksel fjernet |
| Fejl | Input 1, åbent kredsløb | Input 1, åbent kredsløb |
| Fejl | Input 1, kortsluttet kredsløb | Input 1, kortsluttet kredsløb |
| Fejl | Input 2, åbent kredsløb | Input 2, åbent kredsløb |
| Fejl | Input 2, kortsluttet kredsløb | Input 2, kortsluttet kredsløb |
| Fejl | Batteri | Batterifejl rapporteret af strømforsyningen |
| Fejl | Net | Netfejl rapporteret af strømforsyningen |
| Fejl | Forsyn.spænd. lav | Strømforsyningsspænding lav |
| Fejl | Intern hukommelse | Intern hukommelsesfejl |
| Fejl | Ekstern hukommelse | Ekstern hukommelsesfejl |
| Fejl | Nulstil fra watchdog | Enheden er genstartet på grund af en watchdogfejl |

| Type | Meddelelse | Beskrivelse |
|----------|--------------------------|--|
| Fejl | Dato og klokkeslæt tabt | Dato og klokkeslæt tabt |
| Fejl | Detektor ikke kalibreret | Detektor ikke kalibreret |
| Fejl | Ukompat. versioner | Ukompatible versioner blev fundet i netværket |
| Fejl | Undersystem | Subsystemfejl |
| Fejl | Ingen rørkalibrering | Rørkalibreringsdata blev ikke fundet |
| Fejl | Ugyldig rørkalibrering | Rørkalibreringsdata ugyldige (ny rørkalibrering påkrævet) |
| Advarsel | Frakoblet | Enhed frakoblet |
| Advarsel | Installationstest | Enheden er i installationstest |
| Advarsel | Grænseflade, LED-test | Enheden er i LED-test |
| Advarsel | Grænseflade, TFT-test | Enheden er i UI-test |
| Advarsel | Grænseflade, tasttest | Enheden er i tasttest |
| Advarsel | Inputtest | Inputtet er i test |
| Advarsel | Output-test | Outputtet er i test |
| Advarsel | Detektion afbrudt | Detektion blev afbrudt på grund af én eller flere af de følgende fejl: Frontdæksel er fjernet (detektor), Blæsemotor, Filter fjernet, Kritisk temperatur |
| Advarsel | FastLearn start | FastLearn i gang |
| Advarsel | Strømsparetilstand | Strømsparetilstand aktiveret |
| Advarsel | Flow, lavt område | Flow under absolut lavt område |
| Advarsel | Flow, højt område | Flow over absolut højt område |
| Advarsel | Demotilstand | Demotilstand aktiveret |
| Advarsel | Detektor udskiftet | En gruppedetektor er blevet erstattet (nulstil modulet for at fjerne advarsel) |
| Advarsel | Flowopsætning startet | Detektor i tilstanden for flowopstart |
| Advarsel | Rørkalibrering | Detektor i tilstanden for rørkalibrering |

Kapitel 5

Tekniske specifikationer

Strømforsyning

| | |
|---------------------------------|---|
| Forsyningsspænding | 18 til 30 V DC, 24 V DC nominelt 21,2 til 27,2 V DC, 24 V DC nominelt (UL/cUL og FM) |
| Strømforbrug (ved 24 V DC) | |
| Detektormodul | 260 mA (blæserhastighed 1) 380 mA (blæserhastighed 6) 940 mA (blæserhastighed 16) |
| Minimum-displaymodul | 204 mA |
| Command-, standard-displaymodul | 232 mA (displayets baggrundsllys fra) |

Meddelelser

| | |
|-------------------------------------|---|
| Displaytilslutninger | USB, Ethernet (TCP/IP), APIC |
| Databuslængde (RS-485) SenseNET+ | 1.200 m (4.000 fod) maks. mellem noder eller moduler |
| SenseNET | 1.200 m (4.000 fod) maks. længde (sum af alle enkeltkabelstykker) |

Input og output

| | |
|---------------------|-------------------------|
| Input | |
| Antal input | 2 |
| EOL-modstand | 15 K Ω 5 % 1/4 W |
| Output | |
| Antal output | 3 |
| Kontakttype | C/NO/NC, spændingsfri |
| Resistiv belastning | 2 A ved 30 V DC |

Sugesystem

| | |
|---|--|
| Detektionsprincip | Massedetektion ved laserlysspredning |
| Laser (detektormodul) | |
| Sikkerhedsklasse | Klasse 1 |
| Lasardiode | Klasse 3B |
| Følsomhedsområde | |
| %obs/m | 25 % min. 0,03 % maks. FSD |
| %obs/fod | 7,62 % min. 0,00914 % maks. FSD |
| Område for partikelfølsomhed | 0,0003 til 10 mikron |
| Alarmniveauer | 4 (Varsel/Aux. -alarm, Foralarm, Brandalarm, Brandalarm 2) |
| Blæserhastighed | Programmerbar (1 til 16) |
| Luftflowmåling | |
| Område | 1 m/s til 6 m/s (3,3 fod/s til 19,6 fod/s) |
| Opløsning | 0,05 m/s (0,16 fod/s) |
| Bemærk: Absolutte målinger af lufthastighed (temperaturkompenseret) | |
| Lufthastighed i kanal | 1.219 m/min. maks. (4.000 fod/min.) (UL) |
| Prøvetagningsrør, indløb | 1 pr. detektormodul |
| Udblæsningsrør | 1 pr. detektormodul |
| Rørstørrelse (udvendig diameter) | 26,75 mm og 25,0 mm Ø (1,050 tomme og 0,984 tomme) |
| Rørlængde | |
| Enkelt rør | 150 m maks. |
| Kombineret, med op til 3 T-stykker | 250 m maks. |
| Prøvetagningshuller pr. rør (EN 54-20 følsomhedsklasse) | 20 huller maks. for klasse A (mest følsom) 40 huller maks. for klasse B 50 huller maks. for klasse C (mindst følsom) |
| Gennemsnitligt lydtrykniveau | 38,8 dBA (blæserhastighed 6) |
| Graf | Fra 1 måned ved 1 sek. opløsning op til 5 år ved 60 sek. opløsning pr. detektormodul |
| Hændelseslog | 20.000 hændelser pr. modul |

Mekanisk og miljømæssigt

Tabel 41: Mekaniske

| | |
|-----------------------------------|--|
| Mål (B x H x D) | 110,5 mm x 300 mm x 133,5 mm (4,35 tommer x 11,81 tommer x 5,25 tommer) |
| Vægt (inklusive bundkort) | |
| Displaymodul | 1,18 kg (2,6 lb) |
| Detektormodul | 1,57 kg (3,46 lb) |
| Antal forberedte kabeludgange | |
| Top | 3 x Ø 20,7 mm (0,815 tomme) |
| Bund | 2 x Ø 20,7 mm (0,815 tomme) |
| Bagside | 2 |
| Detektormodulets retning | Lodret eller vandret |
| IP-klasse | |
| Displaymodul | IP40 |
| Detektormodul | IP40 |
| Brændbarhed | UL94 V0 |
| Støvfilterudskiftning | Tidsindstillet advarsel integreret |
| Vedligeholdelse af detektorkammer | Afhænger af installationsmiljøet |

Tabel 42: Omgivelser

| | |
|-----------------------|---|
| Driftstemperatur | -20 °C til +60 °C (0 °C til 38 °C UL/cUL, 0 °C til 49 °C FM) |
| Opbevaringstemperatur | -20 °C til +60 °C |
| Relativ fugtighed | +5 til 95 % ikke-kondenserende (0 til 90 % for UL/cUL og FM) |
| | IEC 61010-1 forureningsgrad 1 IEC 61010-1 Installationskat. II |

Appendiks A

APIC-installation

WARNING: For at sikre kompatibiliteten må der kun installeres APIC-kort, der er anført på listen over kompatible produkter (kan downloades fra firesecurityproducts.com). Inkompatible kombinationer af APIC og brandcentraler kan resultere i et ikke-fungerende system, der kan svigte under en alarmhændelse med tab af menneskeliv og/eller ejendom som følge.

Installer et APIC-kort på et displaymodul som beskrevet herunder for at slutte detektoren eller detektornetværket til en brandcentral.

Slut den adresserbare sløjfe til APIC-stikket på bundkortets PCB, inden du installerer APIC-kortet.

Sådan installeres APIC-kortet:

1. Afmonter displayets front, og åbn derefter det indvendige dæksel ved at trække holdeklipsene udad (se Figur 27 på side 110).
2. Slut APIC-fladkablet til J501-stikket på displayets PCB, og skub derefter APIC-kortet ind på styretappen.
3. Fastgør APIC-kortet i displayets PCB med 2 stk. M3 skruer.
4. Luk det indvendige dæksel, og monter derefter displayets front igen.

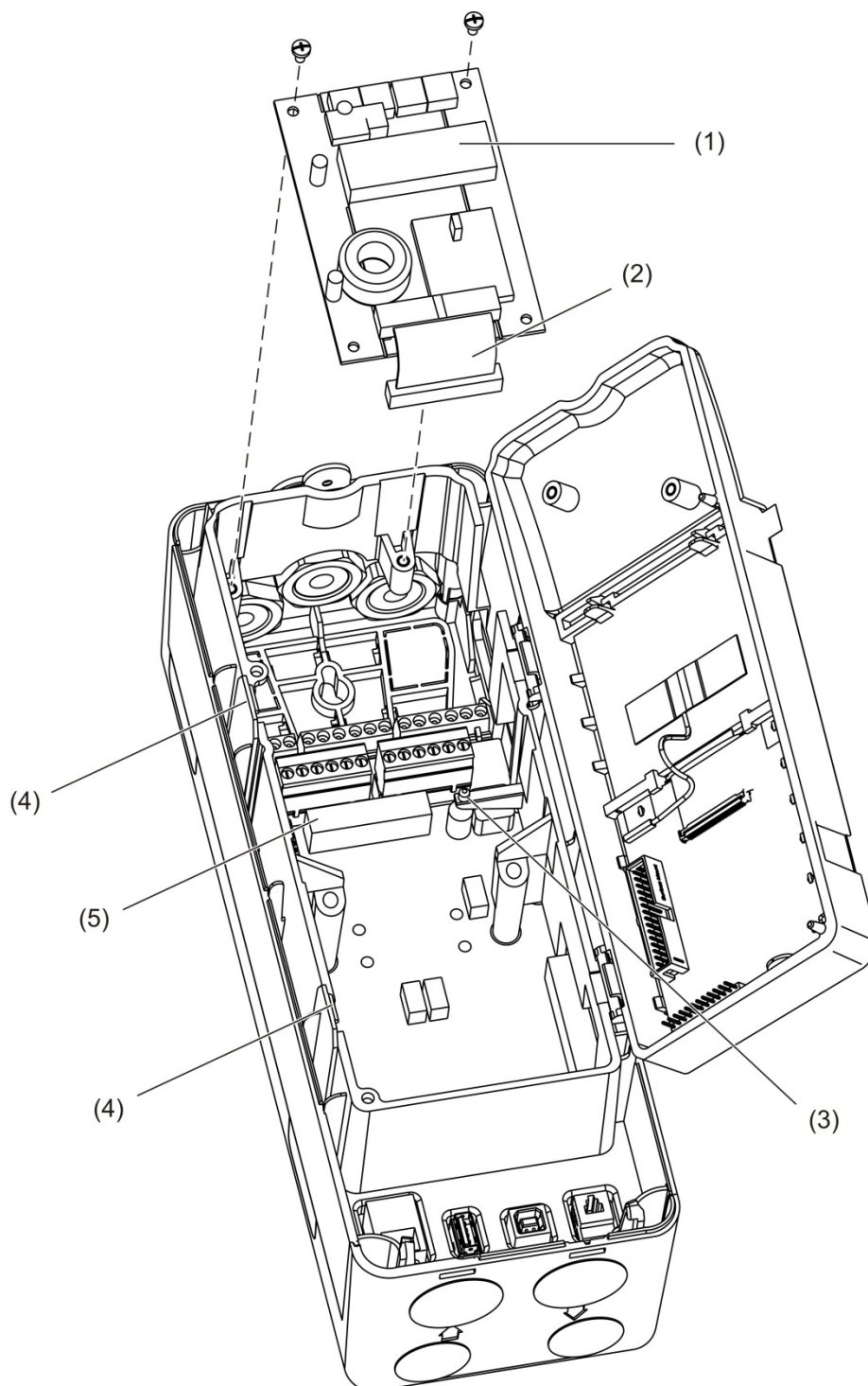
Efter installationen skal APIC-funktionen programmeres fra menuen Enhedsindstillinger > Input (adgangsniveau 3-bruger eller derover).

Bemærk

- Nogle adresserbare protokoller kan begrænse det maksimale antal enhedsadresser til mindre end 127.
- Nogle protokoller eller APIC-kort understøtter muligvis ikke alle tilgængelige alarmniveauer eller hændelsestyper, og fejlrapportering er en generel fejl uden detaljerede fejloplysninger.

Læs APIC-kortets medfølgende dokumentation, hvor der er flere oplysninger.

Figur 27: APIC-installation



- 1. APIC-kort
- 2. APIC-fladkabel
- 3. Styretap

- 4. Holdeklips
- 5. J501-stik

Appendiks B

Lovgivningsmæssig information

Europæiske regulativer om byggevarer

Dette kapitel indeholder en oversigt over den deklarerede ydeevne i henhold til byggevaredirektiv (EU) 305/2011 og delegerede forordninger (EU) 157/2014 og (EU) 574/2014.

Detaljerede oplysninger kan findes i produktets deklarerede ydeevne (tilgængelig på firesecurityproducts.com).

Tabel 43: Lovgivningsmæssig information

| Overensstemmelse | CE | UK CA |
|--------------------------|---|----------|
| Notificerede organer | 2831 | 0832 |
| Producent | Carrier Manufacturing Poland Spółka Z o.o., Ul. Kolejowa 24. 39-100 Ropczyce, Poland. Virksomhedens autoriserede repræsentant i EU: Carrier Fire & Security B.V., Kelvinstraat 7, NL-6003 DH, Weert, The Netherlands. | |
| År for første CE-mærke | 19 | |
| År for første UKCA-mærke | 22 | |
| Erklæring om ydeevne nr. | 04-7229-360-0000 | |
| EN 54 | EN 54-20 klasse A, B og C [1] | |
| Produkt-id | Se modelnummer på produktets identifikationsmærke | |
| Tilsløbet brug | Se produktets deklarerede ydeevne | |
| Deklareret ydeevne | Se produktets deklarerede ydeevne | |

[1] Ved anvendelse sammen med et kompatibelt display- eller detektormodul. Se "EN 54-20-overensstemmelse" på side 112 for yderligere oplysninger.

EN 54-20-overensstemmelse

For overholdelse af krav i EN 54-20:

- Alle anvendte rør i installationen skal være i overensstemmelse med EN 61386-1 klasse 1131.
- Klassen af rør- og hulkonfiguration, detektorfølsomhed og udstyrsparametre skal bestemmes ved hjælp af PipeCAD-software. De gældende værdier for hver klasse er vist nedenfor.

| Klasse | Hulfølsomhed (% obs/m) | Transporttid (s) |
|--------|------------------------|------------------|
| A | < 0,41 | < 70 |
| B | < 2,221 | < 85 |
| C | < 3,78 | < 95 |

- Transporttiden for det sidste prøvetagningshul skal kontrolleres efter installationen, og den skal være kortere eller lig med den, der blev beregnet med PipeCAD.
- Indstillingerne for Flow lavt og Flow højt skal angives til en værdi, der ikke overskrider 20 %.
- Alle moduler skal forsynes fra en egnet strømforsyning, der er godkendt i henhold til EN 54-4, og som overholder kravene i EN 54-4.
- Alle kabelforskrutninger skal være i klasse IP67 eller højere.

Du kan se flere oplysninger om PipeCAD i dokumentationen til CAD.

Europæiske standarder for sikkerhed i forbindelse med elektrisk udstyr og elektromagnetisk kompatibilitet

Disse produkter er designet i overensstemmelse med følgende europæiske standarder for sikkerhed med elektrisk udstyr og elektromagnetisk kompatibilitet:

- EN 62368-1
- EN 50130-4
- EN 61000-6-3
- EN 61000-3-2
- EN 61000-3-3

Australien

Disse produkter er designet i overensstemmelse med AS 7240.20 Branddetektions- og alarmsystemer – Aspirerende røgdetektorer.

Internationale standarder

Disse produkter er designet til at overholde følgende krav:

- NFPA 72 National Fire Alarm and Signalling Code (national brandalarm- og meldekode)
- UL 268 Smoke Detectors for Fire Alarm Signalling Systems (røgdetektorer for alarmmeldesystemer)
- UL 864 Control Units for Fire Protective Signalling Systems (styreenheder til brandbeskyttende meldesystemer)
- FM 3230 Smoke Actuated Detectors for Automatic Fire Alarm Signalling (røgaktiverede detektorer til automatisk brandalarmmelding)
- CSFM California State Fire Marshal (brandchefen i Californien)
- CAN/ULC-S529 Smoke Detectors for Fire Alarm Systems (røgdetektorer til brandalarmsystemer)
- CAN/ULC-S524 Installation of Fire Alarm Systems (installation af brandalarmsystemer)
- ULC S527 Control Units for Fire Alarm Systems (styreenheder til brandalarmsystemer)

Test af systemets genaccept efter omprogrammering (UL/ULC og FM): Af hensyn til sikker systemfunktion skal dette system gentestes i henhold til NFPA 72 efter enhver ændring af programmeringen. Test af genaccept er også påkrævet efter enhver tilføjelse eller sletning af systemkomponenter og efter enhver modificering, reparation eller justering af systemets hardware eller ledningsnet.

Indeks

A

- adgangskode
 - ændre, 41
 - brug, 41
- adgangsniveauer, 40
- adressering af moduler, 32
- advarselsmeddelelser, 102
- aktivere enhed, 58
- alarmforsinkelser, 71
- alarmniveauer, 69

B

- betjening
 - adgangsniveau 1-bruger, 46
 - adgangsniveau 2-bruger, 47
 - adgangsniveau 3-bruger, 60
 - adgangsniveau 4-bruger, 86

C

- ClassiFire
 - Beskrivelse, 4
 - programmering, 72

D

- dag/natdrift, 73
- dato og klokkeslæt
 - indstille, 61
- dato og tid
 - format, 50
- deaktivere enhed, 58
- detektormodul, 8
- detektorstatus
 - ikoner, værdier og meddelelser, 48
 - vis, 48
- displaymodulets kontakter, 43

E

- enhed
 - beskrivelse, 62
 - deaktivere, aktivere, 58
 - fasthold status, 62

F

- fasthold status, 62
- fejlmeddelelser, 102
- firmwareopgradering, 88
- flowopsætningsmenu, 74

G

- graf
 - ryd, 85
 - samlingshastighed, 85
 - vis gem, 54
- grundlinje
 - gem, 77
 - visning, 52
- grupper
 - distribueret gruppe, 26
 - hybrid gruppe, 27
 - ikke-distribueret gruppe, 25
 - oversigt, 25
- guider, 44

H

- hændelseslog
 - vis, gem, 53
- hovedmenu
 - adgangsniveau 2-bruger, 50
 - adgangsniveau 3-bruger, 60
 - adgangsniveau 4-bruger, 86

I

- input
 - opsætning, 63
 - test, 56
 - tilslutninger, 28
- installation
 - APIC-kort, 109
 - bundkort, 19
 - display-, detektormoduler, 33
 - rør, 34
 - røradapter, 34
 - støvfiler, 99
- internt layout
 - bundkort, 16

detektormodul, 18
displaymodul, 17

K

kabler, anbefalede, 22

L

LED-indikationer, 10

M

måleenheder, 50
MatrixScan, 76

N

netværksopsætning, 78
nulstil, 58

O

opsætning

e-mailkonti, 82
e-mailserver, 83
gemme, indlæse filer, 67
gendan gruppeopsætningen, 68

output

programmering, 65
test, 56
tilslutninger, 28

oversigt over moduler, 5

P

programmering

alarmforsinkelser, 71
alarmniveauer, 69
byggningsadministrationssystem, 80
ClassiFire, 72
dag/nat-drift, 73
firmwareopgradering, 88
flowparametre, 74
gendanne fabriksindstillinger, 68
gendanne standardlogo, 87
input, 63
kontakter, 43

MatrixScan, 76
netværksopsætning, 78
output, 65
reference, 75
TCP/IP, 81
tilføj brugerdefineret logo, 87

R

Reference, 75

S

softwareapplikationer, 4
sommertid, 50

T

test

brugergrænseflade, 57
diagnose, 57
input, 56
installation, 55
output, 56

TFT-display

baggrundsbelysning, 51
lokaliseringsindstillinger, 50
skærmegenskaber, 51

tilslutninger, 3

brandcentral, 31
bundkortets tilslutninger, 23
distribueret gruppe, 26
hybrid gruppe, 27
ikke-distribueret gruppe, 25
input, 28
multigruppenetværk, 29
output, 28
pc, 36
strømforsyning, 28
strømforsyningens fejlervåkning, 29

U

USB-enhed

fjern, 84

USB-enhed, fjern, 53