





# ModuLaser installasjons håndbok for modulær aspirasjonsdetektor

|   |  |
|---|--|
| <b>Copyright</b>                                  | © 2022 Carrier. Med enerett.   |
| <b>Varemerker og patenter</b>                     | <p>ModuLaser er et varemerke tilhørende Carrier.</p> <p>Andre varemerker som brukes i dette dokumentet kan være varmemerker eller registrerte varemerker tilhørende produsentene eller leverandørene av de respektive produktene.</p>  |
| <b>Produsent</b>                                  | <p>Carrier Manufacturing Poland Spółka Z o.o.,<br/>Ul. Kolejowa 24. 39-100 Ropczyce, Poland.</p> <p>Autorisert EU-produserende representant:<br/>Carrier Fire &amp; Security B.V., Kelvinstraat 7, NL-6003 DH, Weert,<br/>The Netherlands.</p>   |
| <b>Versjon</b>                                    | REV 10 – for detektorer og displaymoduler med fastvareversjon 1.4 eller nyere.   |
| <b>Samsvar</b>                                    |   |
| <b>EU-direktiver</b>                              | <p>2014/30/EU (EMC-direktiv): Carrier erklærer herved at denne enheten er i samsvar med de grunnleggende krav og øvrige relevante bestemmelser i direktiv 2014/30/EU.</p> <p> 2012/19/EU (WEEE-direktiv): Produkter merket med dette symbolet kan ikke kastes som usortert avfall innenfor Den europeiske unionen. For riktig gjenvinning, returner dette produktet til din lokale leverandør når du kjøper et nytt produkt av tilsvarende type, eller lever det ved et dedikert oppsamlingspunkt. For mer informasjon, se: <a href="http://recyclethis.info">recyclethis.info</a>.</p> <p>IEC 60825-1. Dette produktet er et laserprodukt i klasse I. Enheten har en 3B-innebygd laser som ikke må fjernes fra detektoren.</p> |
| <b>Kontaktinformasjon og produktdokumentasjon</b> | For kontaktinformasjon eller for å laste ned den nyeste produktdokumentasjonen, besøk <a href="http://firesecurityproducts.com">firesecurityproducts.com</a> .   |

# Innhold

|                   |   |            |
|-------------------|---|------------|
|                   | Viktig informasjon                              | ii         |
| <b>Kapittel 1</b> | <b>Introduksjon</b>                             | <b>1</b>   |
|                   | Systemoversikt                                  | 2          |
|                   | Moduloversikt                                   | 5          |
| <b>Kapittel 2</b> | <b>Installasjon</b>                             | <b>13</b>  |
|                   | Elektrisk sikkerhet                             | 14         |
|                   | Installasjon                                    | 14         |
|                   | Tilkoblinger                                    | 22         |
| <b>Kapittel 3</b> | <b>Konfigurasjon og oppstart</b>                | <b>39</b>  |
|                   | Introduksjon                                    | 40         |
|                   | Tilgangsnivå 1 brukerbetjening                  | 47         |
|                   | Tilgangsnivå 2 brukerbetjening og konfigurasjon | 47         |
|                   | Tilgangsnivå 3 brukerbetjening og konfigurasjon | 62         |
|                   | Tilgangsnivå 4 brukerbetjening og konfigurasjon | 87         |
|                   | Igangsetting                                    | 91         |
| <b>Kapittel 4</b> | <b>Vedlikehold og feilsøking</b>                | <b>97</b>  |
|                   | Vedlikehold                                     | 98         |
|                   | Feilsøking                                      | 101        |
| <b>Kapittel 5</b> | <b>Tekniske spesifikasjoner</b>                 | <b>105</b> |
| <b>Vedlegg A</b>  | <b>APIC-installasjon</b>                        | <b>109</b> |
| <b>Vedlegg B</b>  | <b>Informasjon om forskrifter</b>               | <b>111</b> |
|                   | <b>Indeks</b>                                   | <b>115</b> |

# Viktig informasjon

## Introduksjon

Dette er installasjons- og betjeningshåndboken for ModuLaser modulær aspirasjonsdetektor. Les disse instruksene og all relatert dokumentasjon i sin helhet før du installerer eller bruker dette produktet.

## Produktkompatibilitet

Produkter som er kompatible med den ModuLaser modulære aspirerende røykdetektoren er oppført i produktkompatibilitetslisten. Kun de produktene som er spesifisert i kompatibilitetslisten er garantert å være kompatible.

Besøk [firesecurityproducts.com](http://firesecurityproducts.com) for å laste ned den nyeste produktkompatibilitetslisten.

## Fastvarekompatibilitet

Informasjonen i dette dokumentet dekker ModuLaser detektorer og skjermmoduler med fastvareversjon 1.4 eller nyere.

Dette dokumentet må ikke brukes som en veiledning for installasjon, konfigurering eller betjening av detektorer og skjermmoduler med en eldre fastvareversjon.

For å sikre full kompatibilitet anbefaler vi at alle moduler i et nettverk oppdateres til fastvareversjon 1.4 hvis noen modul i nettverket har fastvareversjon 1.4 (eller nyere).

For å sjekke fastvareversjonen til en modul, åpne menyen Enhetsinnstillinger, og velg modulen du vil vise.

## Ansvarsbegrensning

I maksimum omfang gjeldende lov tillater, vil ikke Carrier i noe tilfelle være ansvarlig for tapt fortjeneste eller forretningsmuligheter, tap av bruk, forretningsavbrudd, tap av data eller andre indirekte, spesielle, tilfeldige eller følgeskader under noen teori av ansvar, uansett om det er basert på kontrakt, sivilt søksmål, uaktsomhet, produktansvar, eller på annen måte. Noen jurisdiksjoner tillater ikke utelatelse eller ansvarsbegrensning for følgeskader eller tilfeldige skader, og det kan derfor være at den foregående begrensningen ikke gjelder for deg. Uansett skal det totale ansvaret til Carrier ikke overstige kjøpesummen for produktet. Den foregående begrensningen vil gjelde i den grad gjeldende lov tillater, uavhengig av om Carrier har blitt informert om muligheten for slike skader, og uavhengig av om noen rettelse ikke virker etter hensikten.

Installasjon i henhold til denne manualen, gjeldende regler og instruksjoner fra offentlige instanser er påkrevet.

Selv om alle forholdsregler er tatt under fremstillingen av denne manualen for å sikre innholdets nøyaktighet, påtar Carrier seg intet ansvar for feil eller mangler.

## Produktadvarsler og fraskrivelser

DISSE PRODUKTENE ER MENT FOR SALG TIL OG INSTALLASJON AV KVALIFISERTE FAGFOLK. CARRIER FIRE & SECURITY B.V. KAN IKKE GI NOEN FORSIKRING OM AT NOEN PERSON ELLER ENHET SOM KJØPER PRODUKTENE DERES, INKLUDERT ENHVER "AUTORISERT FORHANDLER", HAR PASSENDE OPPLÆRING ELLER ERFARING TIL Å KORREKT INSTALLERE FIRE AND SECURITY-RELATERTE PRODUKTER.

For mer informasjon om garantifraskrivelser og produktsikkerhetsinformasjon, sjekk <https://firesecurityproducts.com/policy/product-warning/> eller skann QR-koden:



## Rådgivende meldinger

Rådgivende meldinger gjør deg oppmerksom på forhold eller praksis som kan føre til uønskede resultater. De rådgivende meldingene som brukes i dette dokumentet vises og beskrives nedenfor.

---

**ADVARSEL:** Advarselsmeldinger gir råd om farer som kan føre til legemlig skade eller tap av menneskeliv. De forteller deg hva man skal gjøre eller ikke gjøre for å forebygge skade eller tap av menneskeliv.

---

**Forsiktig:** Forsiktighetsmeldinger gir råd om mulig skade på utstyr. De forteller deg hva man skal gjøre eller ikke gjøre for å forebygge skaden.

---

**Merk:** Merknader gir deg melding om mulig tap av tid og bestrebelser. De beskriver hvordan man kan unngå slikt tap. Merknader brukes også for å påpeke viktig informasjon som du bør lese.

# Kapittel 1

# Introduksjon

## Sammendrag

Dette kapitlet gir en introduksjon av detektoren, hovedkontroller og indikatorer.

## Innhold

|  |   |
|--|---|
| Systemoversikt                           | 2 |
| Introduksjon                             | 2 |
| Grupper                                  | 3 |
| Grensesnitt                              | 3 |
| ClassiFire                               | 4 |
| Programvare                              | 4 |
| Moduloversikt                            | 5 |
| Displaymoduler                           | 6 |
| Detektormodul                            | 8 |
| TFT-visning, -kontroller og -indikatorer | 9 |

# Systemoversikt

## Introduksjon

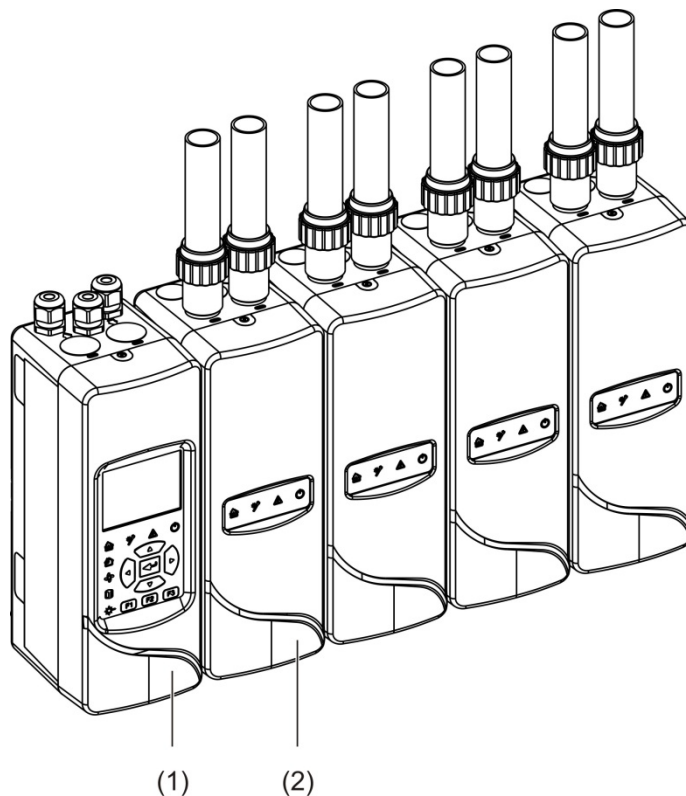
ModuLaser modulær aspirasjonsdetektor (ASD) er et svært avansert og følsomt røykdeteksjonssystem som gir alle fordelene med svært følsom røykdeteksjon via luftprøvetaking, inkludert svært tidlig varsling.

Systemet består av følgende:

- Et bakplan
- En minimum, standard eller kommando-displaymodul
- En detektormodul

Se "Moduloversikt" på side 5 for mer informasjon om hver modul.

Figur 1: Display- og detektormodul



1. Displaymodul
2. Detektormodul



## Grupper

Hvert ModuLaser røykdeteksjonssystem med høy sensitivitet består av en gruppe moduler kjent som en klynge.

En gruppe består av en minimum eller standard displaymodul og fra en (minimum) opp til åtte (maksimum) detektormoduler.

---

**Forsiktig:** En kommando-displaymodul kan ikke erstatte en minimum eller standard displaymodul i en gruppekonfigurasjon.

---

Displaymodulen er koblet til detektormodulene via SenseNET+ RS-485-grensesnittet. Displaymodulen kan plasseres hvor som helst i gruppen.

Displaymodulen og opp til fire detektormoduler kan installeres på ett enkelt sted (ikke-distribuert gruppe) eller på separate steder (distribuert gruppe). Ekstra detektormoduler i samme gruppe må installeres på et separat sted. Se "Tilkobling av moduler" på side 23 for mer informasjon om gruppetilkoblinger.

Hver enhet i en gruppe er identifisert av en unik 7-biters adresse i område 1 til 127. Flere grupper kan kobles til for å opprette et SenseNet-nettverk.

## Grensesnitt

Følgende nettverksgrensesnitt brukes:

- Et APIC-kort brukes for kommunikasjon mellom Aspirasjonsdetektoren og en brannalarmsentral via en adresserbar sløyfe.
- SenseNET+ brukes for kommunikasjon mellom displaymoduler og detektormoduler i samme gruppe.
- SenseNET brukes for kommunikasjon mellom en kommando-displaymodul, flere ModuLaser-grupper og andre kompatible ASD-enheter.

## ClassiFire

ClassiFire er det patenterte kunstig intelligens-systemet for Aspirasjonsdetektorer som kontinuerlig overvåker miljøet samt intern kontaminering og justerer automatisk følsomheten til optimalt nivå.

ClassiFire justerer automatisk følsomheten til å passe til dag-/natt-nivåer uten behov for ekstern inndata.

ClassiFire konfigurerer automatisk detektoren til normalt arbeidsnivå, slik at detektorens følsomhet er optimal i forhold til omgivelsene.

ClassiFires automatiske kalibreringsprosess er som følger:

1. **FastLearn:** Denne fasen varer i ca. 15 minutter. I løpet av FastLearn fungerer ikke detektoren helt som den skal (nøyaktig deteksjon kan ikke garanteres).
2. **Midlertidig læring:** Denne fasen varer i ca. 24 timer. I denne fasen fungerer detektoren, men finjusterer fortsatt deteksjonsalgoritmen.
3. **Normal:** Normal indikerer at innledende miljømessig læring er avsluttet og at detektoren fungerer normalt.

**Merk:** Demomodus hopper over midlertidig læring-modusen og hopper fra FastLearn til normal modus. Mens den er aktiv er demomodus indikert av varsellampen og på displaymodulens LCD.

## Programvare

Følgende programvareprogrammer er tilgjengelige:

- **PipeCAD:** Modeller og verifikasjon av ytelsen til designet av rørnett. Alt nettverkdesign må valideres ved bruk av PipeCAD.
- **Ekstern:** Konfigurerer moduler under installasjon og under systemvedlikehold.

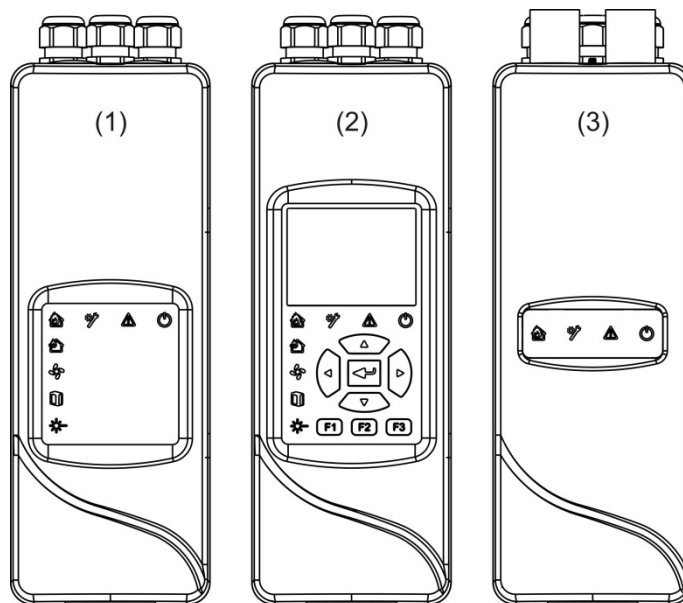
Kontakt din lokale distributør for flere detaljer om disse programmene.

# Moduloversikt

Produktområdet inkluderer tre displaymoduler og en detektormodul.

**Merk:** Displaymoduler og detektormoduler har også en bakplan (for innganger, utganger og feltkabling, osv.). Se Kapittel 2 "Installasjon" på side 13 for mer informasjon om bakplanet.

Figur 2: Moduloversikt



1. Minimum displaymodul
2. Standard eller kommando-display modul
3. Detektormodul

## Displaymoduler

Følgende displaymoduler er tilgjengelige:

### Minimum displaymodul

Minimum displaymodul gir kun LED-statusindikatorer, den har ingen TFT-display eller brukerkontroller. LED-statusindikatorer viser statusen til detektormoduler i samme gruppe.

Modulen gir tilkoblinger for å integrere gruppen i et SenseNET-rammeverk. En PC-tilkobling leveres for konfigurering og overvåking av modulen og tilknyttede detektormoduler.

### Standard displaymodul

Standard displaymodul gir kun LED-statusindikatorer, så vel som TFT-fargedisplay og brukerkontroller. LED-statusindikatorer viser statusen til detektormoduler i samme gruppe. TFT-displayet gir mer statusinformasjon og flere konfigurasjonsmenyer.

Modulen gir tilkoblinger for å integrere gruppen i et SenseNET-rammeverk. Brukerkontroller og en PC-tilkobling leveres for konfigurering og overvåking av modulen og tilknyttede detektormoduler.

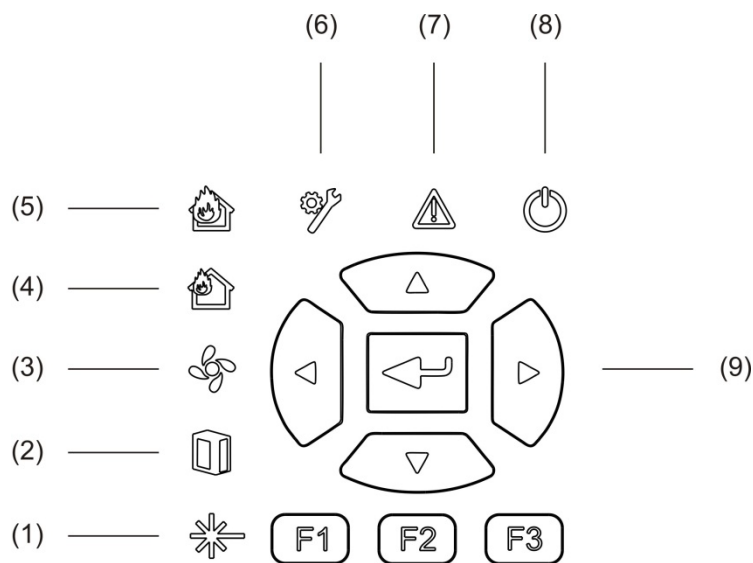
### Kommando-displaymodul

Kommando displaymodul gir kun LED-statusindikatorer, så vel som TFT-fargedisplay og brukerkontroller.

Kommando-displaymodulen brukes som et sentralt kontroll- og overvåkingspunkt for detektorene i et SenseNET-nettverk. Kommando-displaymodulen er kompatibel med ModuLaser-grupper og eldre ASD-enheter kompatible med SenseNET.

Brukerkontroller og en PC-tilkobling leveres for konfigurering og overvåking av enhver enhet som er koblet til SenseNET-nettverket.

Figur 3: Displaymodul LED-indikatorer



- |                     |   |
|---------------------|---|
| 1. Laserfeil-LED    | 6. Generell feil-LED                        |
| 2. Filter fault-LED | 7. Advarsel-LED                             |
| 3. Flytfeil-LED     | 8. Strøm-LED                                |
| 4. Forvarsel-LED    | 9. Navigasjons- og konfigurasjonskontroller |
| 5. Brannalarm-LED   |   |

**Merk:** Minimum displaymodul inkluderer ikke navigasjons- og konfigurasjonskontroller.

### Displaymodul-grensesnitt

Alle displaymoduler har følgende tilkoblinger:

- USB type A (vert)
- USB type B (enhet)
- APIC
- Ethernet

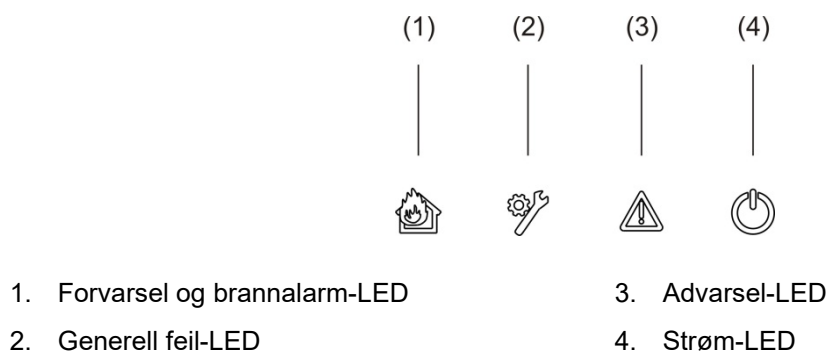
## Detektormodul

Detektormodulen er en aspirasjonsdetektor og må brukes med enten en minimum eller standard displaymodul. Den består av en vifte, et støvfilter og et laserhode med korresponderende sensorer for å måle luftstrøm og temperatur og formørkelse.

Detektormodulen bruker ClassiFire-algoritmer for å bestemme alarmer og tilstander og holder styr på hendelseslogger og prøver.

Opp til åtte detektormoduler kan kobles til en minimum eller standard displaymodul for å danne en gruppe.

**Figur 4: Detektormodul LED-indikatorer**

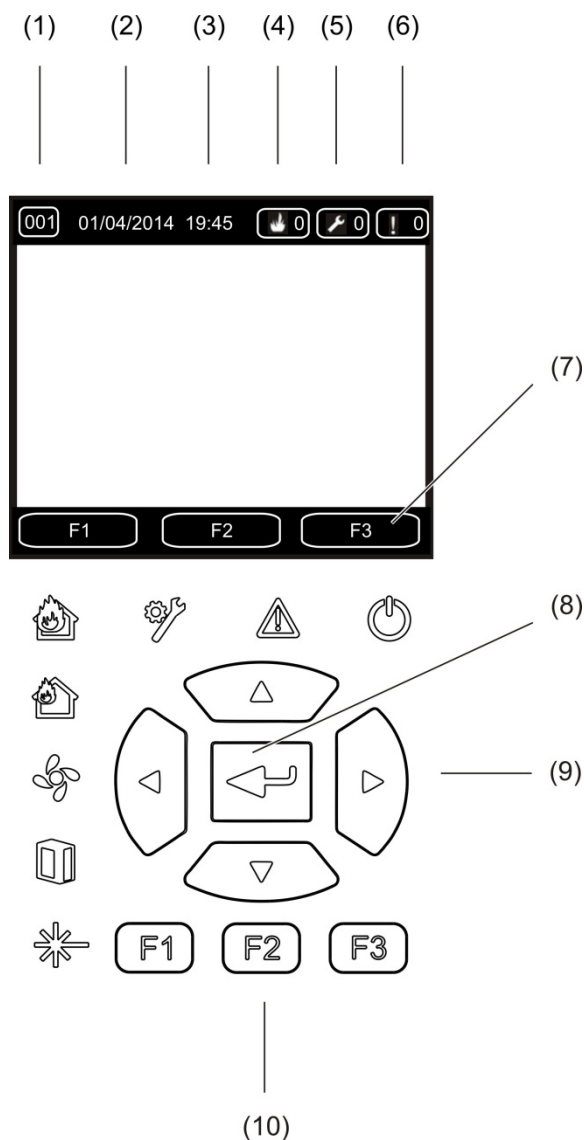


## TFT-visning, -kontroller og -indikatorer

### TFT-visning og -kontroller

TFT-visning og -kontroller vises nedenfor.

Figur 5: TFT-visning og -kontroller



- |                                 |  |
|---------------------------------|--|
| 1. Adresse                      | 7. F1, F2 og F3 TFT display dynamiske taster (knyttet til F1, F2 og F3 TFT-knapper)  |
| 2. Systemdato (kun startskjerm) | 8. Enter-tast  |
| 3. Systemtid (kun startskjerm)  | 9. Navigasjonskontroller (opp, ned, venstre høyre)                                   |
| 4. Nåværende alarmteller        | 10. F1-, F2- og F3-knappene (koblet til F1, F2 og F3 TFT-displayets funksjonstaster) |
| 5. Nåværende feilteller         |  |
| 6. Nåværende advarselsteller    |  |

## Merknader:








Ved konfigurasjon av en detektor, er den viste adressen detektoradressen. Utenom konfigurasjon vises display-adressen.

Minimum displaymodul inkluderer ikke TFT-displayet, Enter-knappen, navigasjonskontroller eller F1- til F3-funksjonsknappene som vises over.


## LED-indikasjoner

LED-indikasjoner vises under.

Tabell 1: LED-indikasjoner

| LED   | Farge | Indikasjon     | Beskrivelse   |
|---|-------|----------------|---|
|    | Gul   | Laserfeil [1]  | En kontinuerlig LED indikerer en laserfeil i én eller flere detektormoduler i gruppen (minimum eller standarddisplay) eller nettverk (kommandodisplay).   |
|    | Gul   | Filterfeil [1] | En kontinuerlig LED indikerer en filter fault i én eller flere detektormoduler i gruppen (minimum eller standard display) eller nettverk (kommando-display).  |
|    | Gul   | Flytfeil [1]   | En kontinuerlig LED indikerer en luftstrømsfeil eller en viftfeil i én eller flere detektormoduler i gruppen (minimum eller standard display) eller nettverk (kommando-display).  |
|  | Rød   | Forvarsel [1]  | En kontinuerlig LED indikerer en forvarsel-tilstand i én eller flere detektormoduler i gruppen (minimum eller standard display) eller nettverk (kommando-display).  |
|  | Rød   | Brannalarm     | <p>En kontinuerlig LED på en displaymodul indikerer en brannalarm-tilstand i én eller flere detektormoduler i gruppen (minimum eller standard display) eller nettverk (kommando-display).</p> <p>En kontinuerlig LED på en detektormodul indikerer en brannalarm-tilstand for detektoren.</p> <p>En blinkende LED på en detektormodul indikerer en forvarsel-tilstand for detektoren.</p>   |
|  | Gul   | Generell feil  | <p>En kontinuerlig LED på en displaymodul indikerer en generell feil-tilstand i én eller flere moduler i gruppen (minimum eller standard display) eller nettverk (kommando-display).</p> <p>En kontinuerlig LED på en detektormodul indikerer en generell feil-tilstand for detektoren.</p>   |
|  | Gul   | Varsel         | <p>En kontinuerlig eller blinkende LED indikerer følgende:</p> <p>En stabil LED indikerer at deteksjon er avsluttet på grunn av en feil (detektordeksel fjernet, viftemotor, filter fjernet eller kritisk temperatur), at det er en flyt høy/lavt område-feil, at modulen er utkoblet eller at modulen er i strømsparingsmodus.</p> <p>En raskt blinkende LED indikerer at minst én detektormodul er i FastLearn-modus, at modulen starter opp eller at rørkalibreringen pågår.</p> |



| LED   | Farge | Indikasjon | Beskrivelse  |
|---|-------|------------|--|
|   |       |            | En langsomt blinkende LED indikerer at en eller flere enheter eller funksjoner er i testmodus eller at en detektor er i demomodus. |
|  | Grønn | Strøm      | En kontinuerlig LED indikerer at modulen er riktig startet.  |

[1] Kun displaymoduler.

**Merk:** Hvis alarmer eller feil er låst, forblir en alarm eller en feilindikasjon aktiv frem til en systemtilbakestilling, selv om tilstanden som forårsaket indikasjonen er avsluttet. Hvis alarmer eller feil ikke er låst, forsvinner indikasjonen når korresponderende tilstand bortfaller.



# Kapittel 2

## Installasjon

### Sammendrag

Dette kapitlet inneholder detaljert informasjon om installasjon og tilkobling av detektoren.

---

**Forsiktig:** Dette produktet må installeres og vedlikeholdes av kvalifisert personale som følger alle lokale eller nasjonale installasjonskrav og alle andre gjeldende forskrifter.

---

### Innhold

|                       |    |
|-----------------------|----|
| Elektrisk sikkerhet   | 14 |
| Installasjon          | 14 |
| Oversikt              | 14 |
| Modul- og PCB-layout  | 16 |
| Bakplaninstallasjon   | 19 |
| Tilkoblinger          | 22 |
| Anbefalte kabler      | 22 |
| Tilkobling av moduler | 23 |
| Koble til rør         | 34 |
| Koble til en PC       | 36 |

# Elektrisk sikkerhet

---

**ADVARSEL:** Fare for elektrisk støt. Unngå personskade eller død fra elektrisk støt ved å fjerne alle strømkilder og la lagret energi utlades før utstyret monteres eller demonteres.

---

**Forsiktig:** Fare for skade på utstyr. Dette produktet er følsomt for elektrostatisk utladning (ESD). Følg godkjente ESD-håndteringsprosedyrer for å unngå skader.

---

## Installasjon

### Oversikt

For å installere deteksjonssystemet følger du disse trinnene:

1. Fest bakplanet til veggen.  
Se "Installasjon av bakplan" på side 19.
2. Koble all feltkabling til bakplanet.  
Se "Tilkoblinger" på side 22.
3. Plasser displayet eller detektormodulen (uten deksel) på bakplanet.  
Se "Installere display- og detektormoduler" på side 33.
4. Installer røropplegg.  
Se "Koble til rør" på side 34.
5. Plasser frontdekselet på display- eller detektormodulen.

## Generelle retningslinjer

Følg disse generelle retningslinjene for å sørge for riktig plassering, tilkobling og konfigurasjon for ditt produkt.

**Tabell 2: Installasjonsretningslinjer**

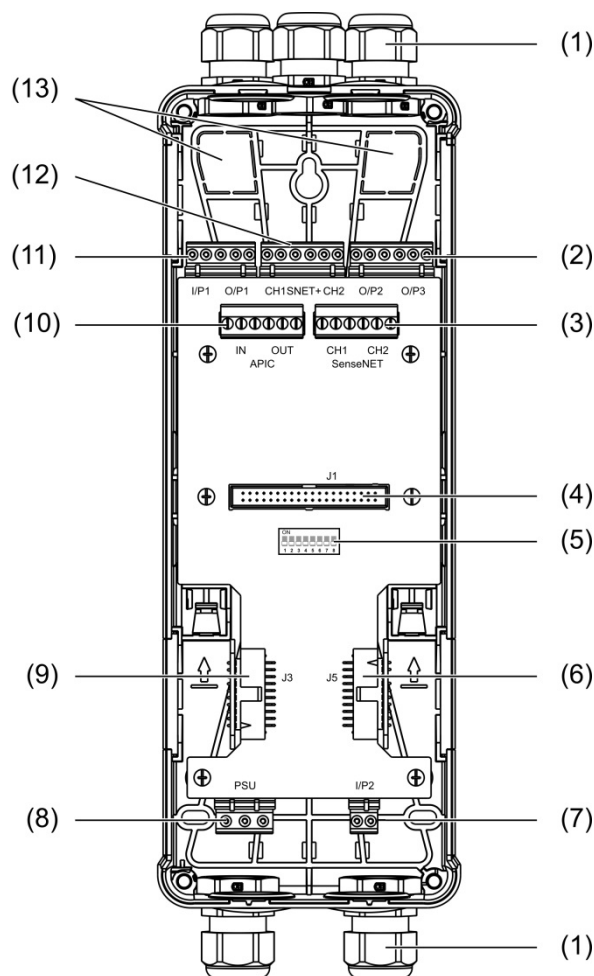
| <b>Dette skal du gjøre</b>   | <b>Dette skal du ikke gjøre</b>  |
|--|--|
| Sørg for at strøm- og signalkablene er riktig tilkoblet før start. Feil tilkoblinger kan skade modulen.  | Ikke mist detektoren eller displaymodulene.  |
| Sørg for at riktig kabel brukes for sammenkobling.   | Ikke installer detektor og displaymoduler i fuktige eller eksponerte områder.  |
| Sørg for at alle skruer for kabeltilkoblinger er godt strammet.  | Ikke fjern eller koble til PCBer når modulen er slått på.  |
| Plasser samlingspunktene slik at detektormodulen kan finne røyk ved første mulighet.   | Ikke gjenbruk støvfilter når de er fjernet.  |
| Sørg for at detektormoduleksosen ikke er hindret og er i et område med samme atmosfæriske trykk ved prøvetakingsrørene (enten ved å plassere detektormodulen fysisk i det beskyttede området eller ved å lede et rør fra detektormodulens eksos til det beskyttede området). | Ikke prøv å justere eller endre detektorinnstillingene på andre måter enn via de brukerprogrammerbare funksjonene.   |
| Sørg for at miljøet (fuktighet, temperatur) på det beskyttede området er egnet for modulen.  | Ikke plasser modulene i nærheten av utstyr som kan generere høye radiofrekvensnivåer (som radioalarmer) eller enheter som genererer høye nivåer med elektrisk energi (som store elektriske motorer eller generatorer). |
| Still inn riktig ClassiFire-alarmfaktor for området som skal beskyttes.  | Ikke installer modulen på utilgjengelige områder eller så nært annet utstyr at tilgang og vedlikehold av modulen er vanskelig.   |
| Still inn riktig alarmnivå for området som skal beskyttes.   | Ikke bruk overdreven kraft når du setter på plass prøvetakingsrør (dette kan skade detektormodulen).   |
| Still inn riktig viftehastighet for området som skal beskyttes.  | Ikke stram monteringssskruene for mye.   |
| Still inn moduladressene riktig for å unngå dupliserte adresser.   | Ikke introduser noen eksterne elementer (fingre, fragmenter osv.) i modulen eller innløpet/utløpet når det er operativt.   |
| Sørg for at display- og detektormodulene er festet til bakplanet.  |  |
| Sørg for at alle frontdeksler er festet til modulene.  |  |
| Bruk egnet ekstern filtrering for å beskytte detektormodulen i områder med høye nivåer av smuss eller støv (ellers kan forurensning påvirke ytelsen til detektoren).   |  |
| Skift ut detektoren hvis detektorviften lager for mye støy eller vibrerer.   |  |

## Modul- og PCB-layout

### Bakplan

Bakplanet brukes for å distribuere strøm og kommunikasjon til alle moduler i gruppen. Den har også tilkoblinger for innganger, utganger og gamle enheter. All feltkabling er koblet til bakplanet via kabelutsparringene øverst, nederst eller bak i huset.

Figur 6: Bakplanets layout

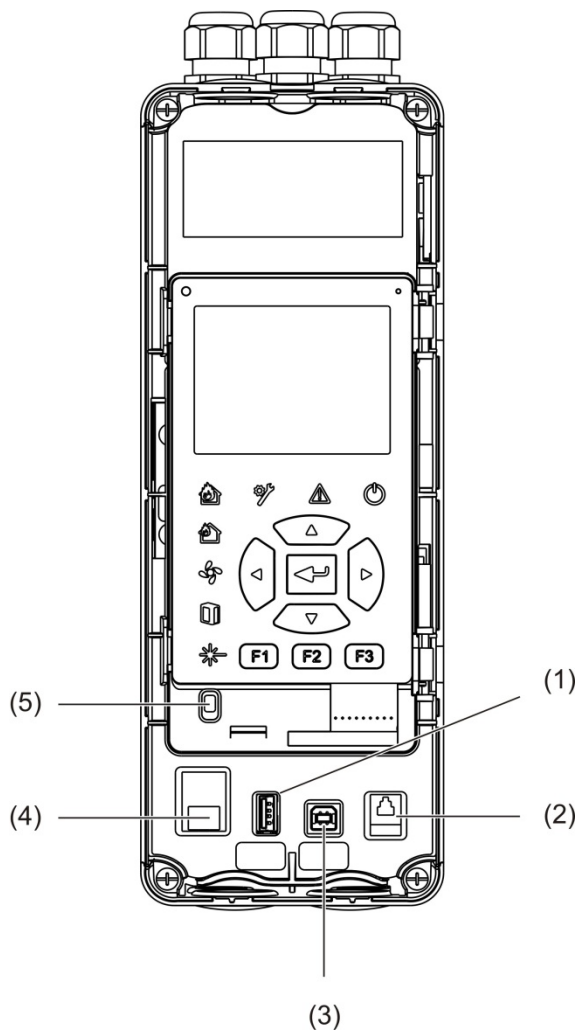


- |   |   |
|---|---|
| 1. Kabelgjennomføring (medfølger ikke)                                | 8. Strømforsyningskontakt   |
| 2. O/P2- og O/P3-utgangskontakter                                     | 9. J3 SenseNet+-kontakt for tilstøtende bakplan                   |
| 3. CH1- og CH2-SenseNET-kontakter for buss- eller sløyfekonfigurasjon | 10. APIC-kontakt (Brukes for tilkobling av en adresserbar sløyfe) |
| 4. J1-display- og detektormodulkontakt                                | 11. I/P1 inngangs- og O/P1 utgangskontakter                       |
| 5. Adresse DIP-bryter   | 12. SenseNET+-kontakter for buss- eller sløyfekonfigurasjon       |
| 6. J5 SenseNet+-kontakt for tilstøtende bakplan                       | 13. Bakkabelutsparringer  |
| 7. I/P2-inngangskontakt   |   |

**Merk:** SenseNET- og APIC-kontakter brukes kun i displaymoduler.

## Displaymodul

Figur 7: Displaymodul-layout

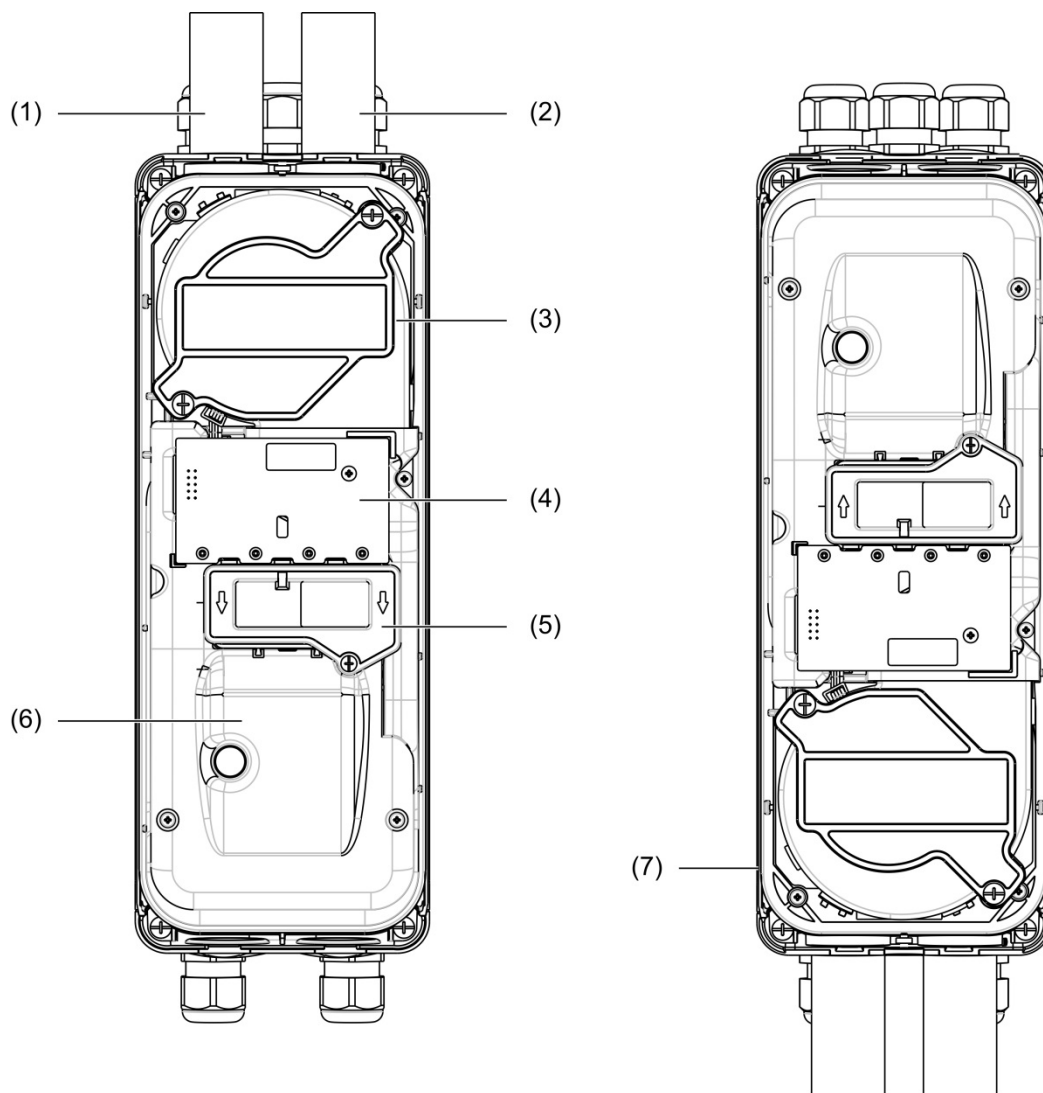


- |                                       |                     |
|---------------------------------------|---------------------|
| 1. USB type A-kontakt                 | 4. Ethernet-kontakt |
| 2. RJ11-kontakt (se merknad nedenfor) | 5. Deksensensor     |
| 3. USB type B-kontakt                 |                     |

**Merk:** RJ11-tilkoblinger støttes ikke for øyeblikket.

## Detektormodul

Figur 8: Detektormoduloppsett



- |                             |  |
|-----------------------------|--|
| 1. Eksosrør (uttak)         | 5. Filterdeksel                            |
| 2. Prøvetakingsrør (inntak) | 6. Laserdeksel                             |
| 3. Vifte                    | 7. Detektormodul installert ved 180 grader |
| 4. Brukergrensesnitt PCBA   |  |

**Merk:** Detektormodulen kan også installeres på bakplanet i 180 grader for å innkoble røringang fra nedenfor (som vist på høyre side i Figur 8 ovenfor). Det er ingen endring i retningen på installasjonen av bakplanet.



## Bakplaninstallasjon

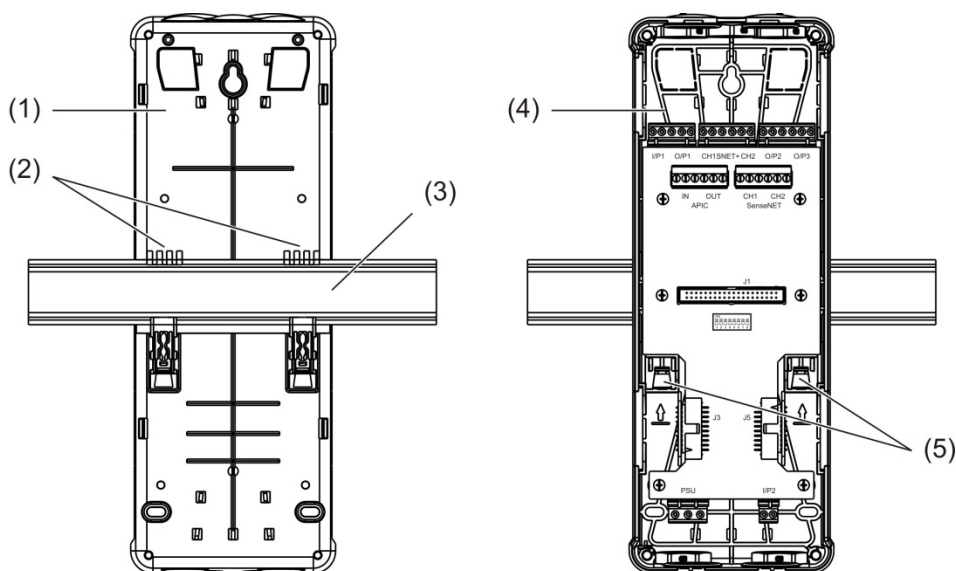
### Installasjon av bakplan

Installer bakplanet på en DIN-skinne eller direkte på veggen ved bruk av monteringskruser. Hvis bakplanene er montert ved siden av hverandre, må du bruke samleklammer for å feste dem til hverandre (se Figur 11 på side 21).

#### Festing av bakplanet til en DIN-skinne:

1. Fest DIN-skinnen til veggen ved bruk av riktige fester for moteringsoverflaten.
2. Heng bakplanet på DIN-skinnen ved hjelp av monteringskrokene på baksiden av enheten (se Figur 9 nedenfor).
3. Bruk en skrutrekker og skyv begge låseklemmene opp for å låse enheten til skinnen.

Figur 9: Installasjon av bakplan til en DIN-skinne



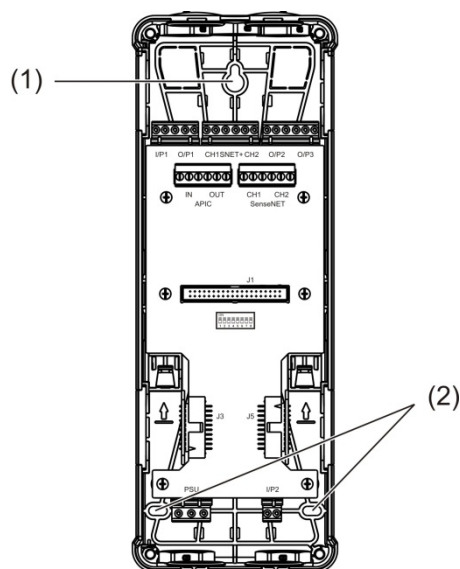
1. Bakplan (bakre visning)
2. Monteringskroker
3. DIN-skinne

4. Bakplan (fremre visning)
5. Låseklemmer

### Installasjon av bakplan på en vegg:

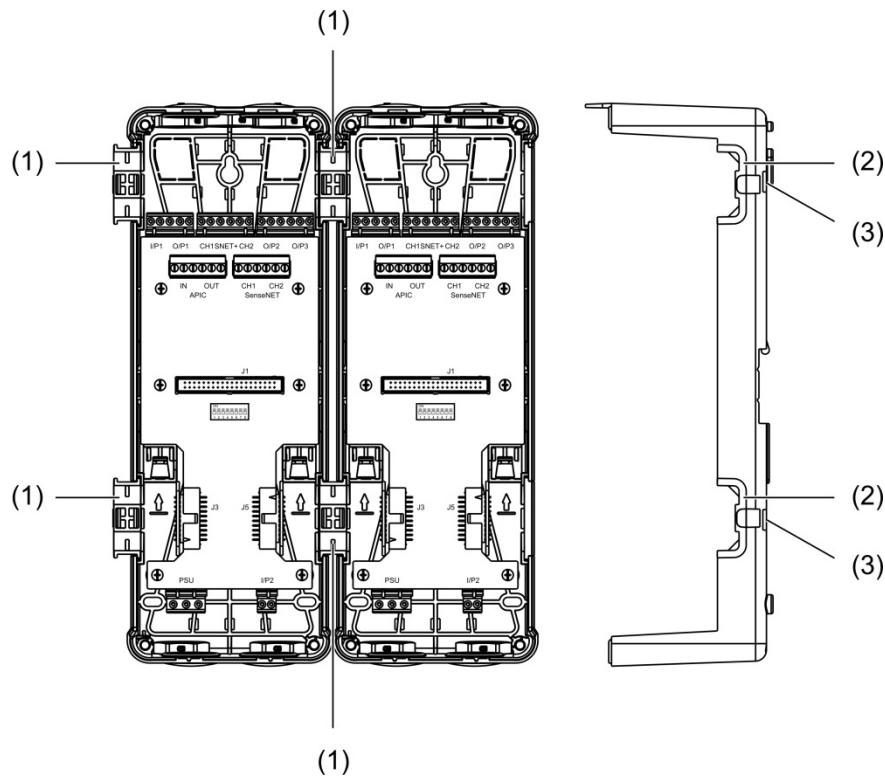
1. Hold bakplanet mot veggen i nødvendig installasjonshøyde og merk posisjonen i nøkkelhullets skruespor (se Figur 10 nedenfor).
2. Fjern bakplanet fra veggen. Bor et hull i monteringsoverflaten når nøkkelhullposisjonen ble merket og sett inn en M4-veggplugg.
3. Sett inn en skrue i nøkkelhullets skruespor og heng bakplanet på denne skruen.
4. Juster bakplanet (sørg for at det er plant) og merk posisjonen til alle andre festehull i spor - holdeskrue.
5. Fjern bakplanet fra veggen, og bor og plugg deretter gjenværende festehull.
6. Erstatt bakplanet, sjekk justering og stram deretter alle festeskruer.

Figur 10: Installere bakplanet på en vegg



1. Nøkkelhullets skruespor
2. Spor - Holdeskrue

Figur 11: Bruke samleklemmer



1. Samleklemmer (fremre visning)
2. Samleklemmer (sidevisning)
3. Frigivelsesmekanisme for samleklemmer eller beskyttelsesdeksel

**ADVARSEL:** For å unngå personskader vær forsiktig når du setter inn eller fjerner samleklemmer eller beskyttelsesdeksler fra siden av bakplaten. For å fjerne disse elementene plasser baksiden av ansiktet ned på en solid overflate og bruk en skrutrekker for å skyve utløsermekanismen som vist i Figur 11 ovenfor (dette må gjøres før bakplaten er installert på veggen).

# Tilkoblinger

## Anbefalte kabler

Anbefalte kabler for optimal systemytelse vises i tabellen nedenfor.

**Tabell 3: Anbefalte kabler**

| Kabel          | Krav til kabel                               | Maksimum kabellengde |
|----------------|--|----------------------|
| Strømkabel     | 3 × 1,5 mm <sup>2</sup>                      | 30 m (98,4 ft.) [1]  |
| Systemkabel    | Opp til 2,5 mm <sup>2</sup> (13 AWG)         | N/A                  |
| Datakabel      | RS-485 datakabel opp til 2,5 mm <sup>2</sup> | 1,2 km (0,75 mi.)    |
| Ethernet-kabel | CAT5, CAT5e eller CAT6                       | 30 m (98,4 fot.) [1] |
| USB-kabel      | Standard USB-kabel med A-B-kontakter         | 3 m (9,84 fot) [1]   |

[1] Overhold maksimum lengde for overholde EMC-kravene i EN 54-20.

Andre typer kabler kan brukes avhengig av stedets spesifikke (EMI) interferensforhold og testing av installasjon.

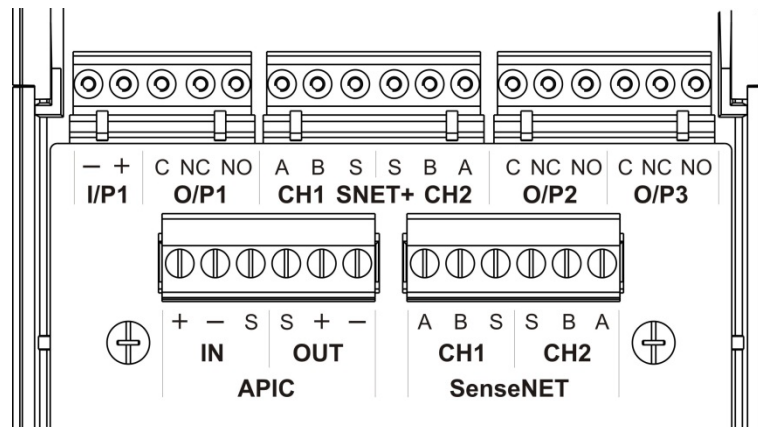
### Sikring av kabler

Bruk kabelgjennomføringer for å påse rene og sikre tilkoblinger. Alle kabler skal føres gjennom kabelhullene på toppen, bunnen eller baksiden av dekselet og sikres for å eliminere bevegelse.

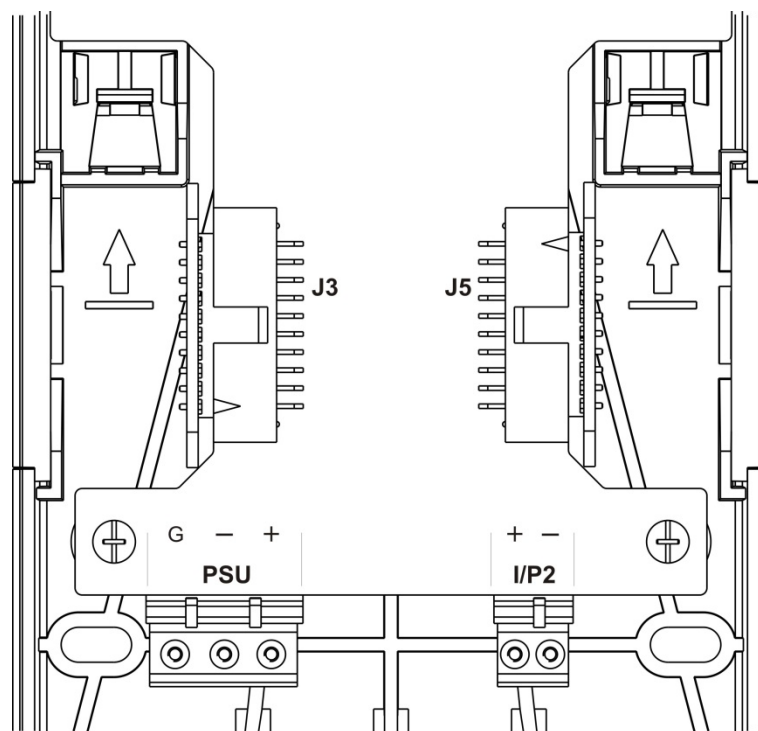
## Tilkobling av moduler

### Kontaktoversikt

Figur 12: Bakplan PCB-kontakter (topp)



Figur 13: Bakplan PCB-kontakter (bunn)



**Tabell 4: Bakplan PCB-kontakter**

| Kontakt          | PIN | Beskrivelse   |
|------------------|-----|---|
| I/P1, I/P2       | -   | Inngang (negativ)   |
|                  | +   | Inngang (positiv)   |
| O/P1, O/P2, O/P3 | C   | Utgang (felles)   |
|                  | NC  | Utgang (vanligvis lukket)   |
|                  | NEI | Utgang (vanligvis åpen)   |
| SNET+ CH1 [1]    | A   | SenseNET+ kanal 1   |
|                  | B   | SenseNET+ kanal 1   |
|                  | S   | SenseNET+ kanal 1 (skjerming)   |
| SNET+ CH2 [2]    | A   | SenseNET+ kanal 2   |
|                  | B   | SenseNET+ kanal 2   |
|                  | S   | SenseNET+ kanal 2 (skjerming)   |
| APIC I [3]       | +   | APIC inn (positiv)  |
|                  | -   | APIC inn (negativ)  |
|                  | S   | APIC inn (skjerming)  |
| APIC UT [3]      | +   | APIC ut (positiv)   |
|                  | -   | APIC ut (negativ)   |
|                  | S   | APIC ut (skjermet)  |
| SenseNET CH1     | A   | SenseNET kanal 1  |
|                  | B   | SenseNET kanal 1  |
|                  | S   | SenseNET kanal 1 (skjerming)  |
| SenseNET CH2     | A   | SenseNET kanal 2  |
|                  | B   | SenseNET kanal 2  |
|                  | S   | SenseNET kanal 2 (skjerming)  |
| J3               |     | Flatkabel-kontakt for å koble til moduler som er installert til venstre for modulen |
| J5               |     | Flatkabel-kontakt for å koble til moduler som er installert til høyre for modulen   |
| PSU              | G   | Strømforsyning (jord)   |
|                  | -   | Strømforsyning (negativ)  |
|                  | +   | Strømforsyning (positiv)  |

[1] Hvis den brukes, er endekobling nødvendig for den ubrukte J3-kontakten.

[2] Hvis den brukes, er endekobling nødvendig for den ubrukte J5-kontakten.

[3] Brukes for tilkobling av en adresserbar sløyfe.

## Tilkobling av moduler i en gruppe

Kommunikasjon mellom moduler innen en gruppe oppnås ved bruk av SenseNet+.

En gruppe består av en minimum eller standard displaymodul og opp til åtte detektorer. Displaymodulen kan installeres hvor som helst i gruppen.

**Forsiktig:** En kommando-displaymodul kan ikke erstatte en minimum eller standard displaymodul i en gruppekonfigurasjon.

Der er tre typer grupper, som vist i tabellen nedenfor. Tilkoblingene avhenger av typen gruppe som brukes.

| Gruppetype       | Beskrivelse  |
|------------------|--|
| Ikke-distribuert | Denne gruppetyper består av en minimum eller standard displaymodul og opp til fire detektormoduler installert på samme sted (ved siden av hverandre).  |
| Distribuert      | Denne gruppetyper består av en minimum eller standard displaymodul og opp til åtte detektormoduler installert på et annet sted (ikke ved siden av hverandre).                                  |
| Hybrid           | Denne gruppetyper består av en minimum eller standard displaymodul og opp til åtte detektormoduler. Enkelte av modulene er installert på samme sted (ikke-distribuerte), andre er distribuert. |

## Koble til en ikke-distribuert gruppe

Koble til en ikke-distribuert gruppe (en minimum eller standard displaymodul og opp til fire detektormoduler) ved bruk av den medfølgende flatkabelen og J3- og J5-kontaktene på bakplanet PCB, som vist nedenfor.

I denne installasjonstypen distribuerer også flatkabelen strømforsyningen innen gruppen ("Tilkobling av strømforsyningen" på side 28).

Figur 14: Ikke-distribuert gruppe



1. Flatkabel

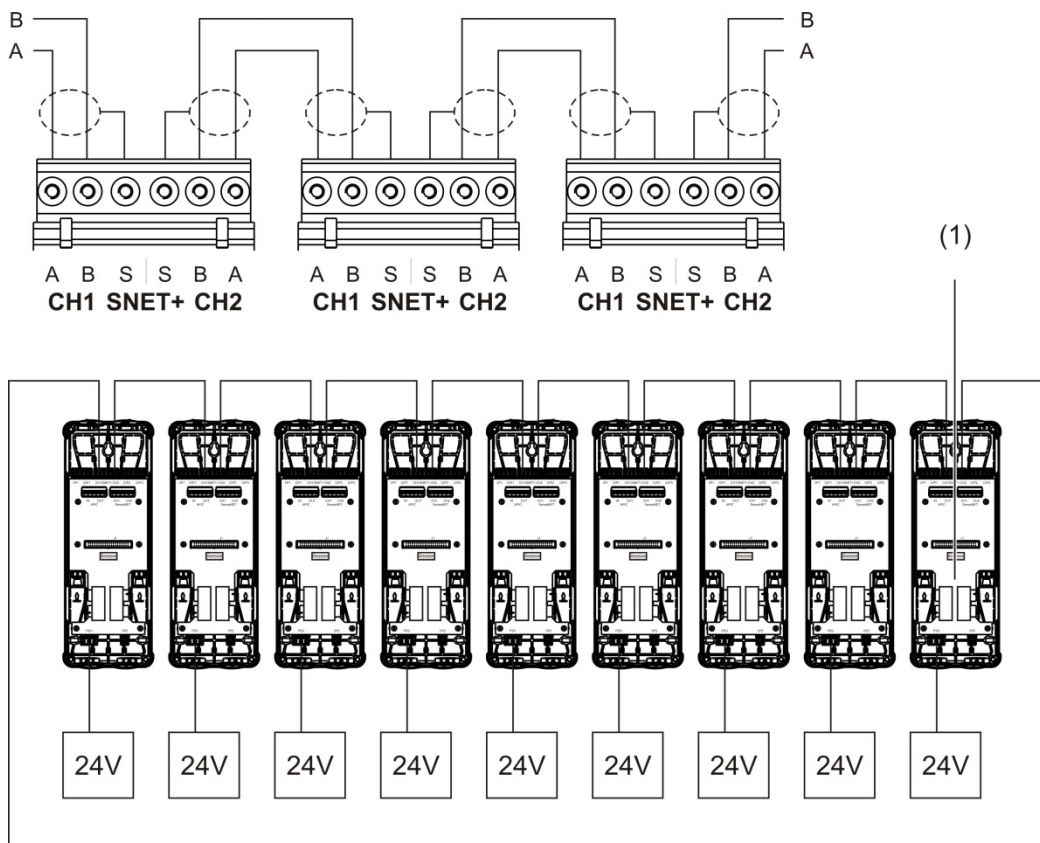
**Merk:** Endekobling er ikke nødvendig for ubrukte J3- og J5-kontakter i denne gruppetyper.

## Koble til en distribuert gruppe

Koble til en tilstøtende gruppe (en minimum eller standard displaymodul og opp til åtte detektormoduler) ved bruk av SNET+-kontaktene på bakplanet PCB, som vist nedenfor. Maksimum kabellengde mellom modulene er 1200 m (4000 ft).

I denne installasjonen krever hver modul en strømforsyning (se "Tilkobling av strømforsyningen" på side 28), en endekobling må installeres på de ubrukte J3- og J5-kontaktene på bakplanet PCB.

Figur 15: Distribuert gruppe



1. Endekobling (nødvendig for ubrukte J3- og J5-kontakter i denne gruppetyper)

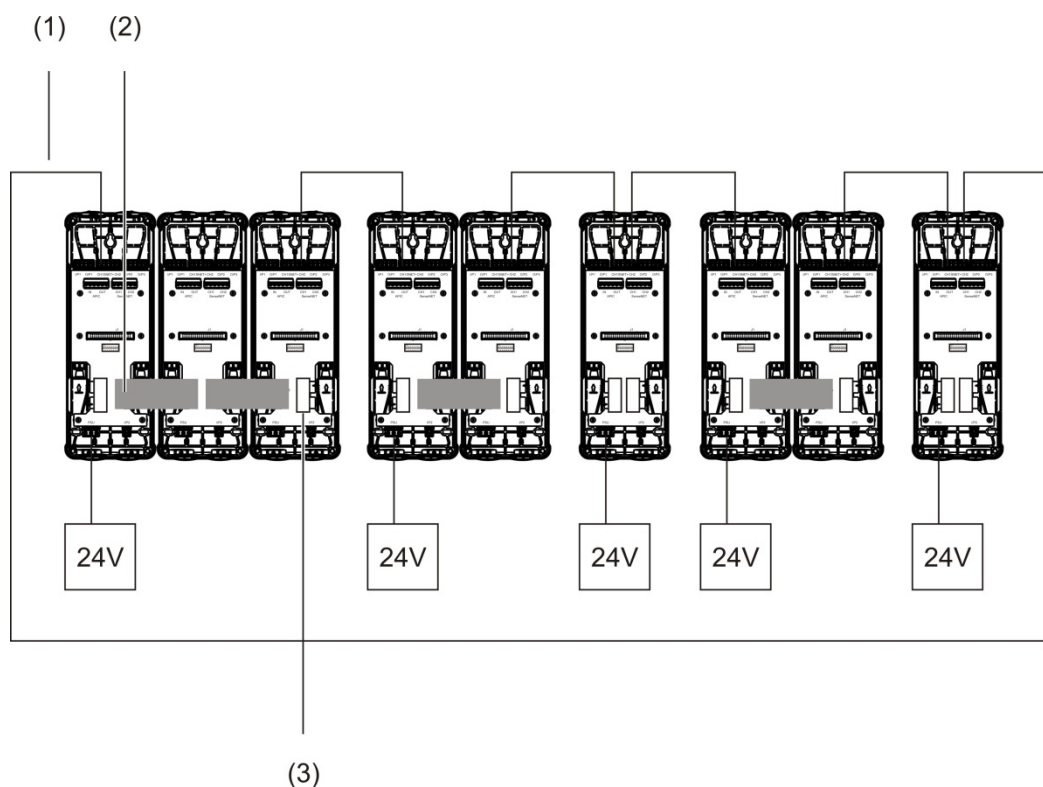


## Koble til en hybridgruppe

Koble til en hybridgruppe (en minimum eller standard displaymodul og opp til åtte detektormoduler) ved bruk av flatkabler for tilstøtende moduler og SNET+-kontakter for distribuerte moduler innen gruppen, som vist nedenfor. Maksimum kabellengde mellom modulene er 1200 m (4 000 ft).

I denne installasjonstypen bruker hver gruppe tilstøtende moduler en delt strømtilførsel (tilkoblet én enkel modul) og hver av de distribuerte modulene krever en egen separat strømforsyning. Endekobling er nødvendig for alle ubrukte J3- og J5-kontakter på bakplanet PCB.

Figur 16: Hybridgruppe



1. SenseNET+ tilkoblinger
2. Flatkabler
3. Endekobling (nødvendig for ubrukte J3- og J5-kontakter i denne gruppetypen)

## Koble til innganger

Koble til inngangsenhetene til I/P1- og I/P2-kontaktene.

Innganger overvåkes for å finne åpne, aktiverte og ikke aktiverte tilstander. Inngangene krever en 15 kΩ endebegrensermotstand (befinner seg i tilbehørsettet).

Generelle aktiveringsegenskaper for inngang vises i tabellen nedenfor. For aktiveringsegenskaper for strømforsyning-feilovervåkning, se “Tilkobling av strømforsynings-feilovervåkingen” på side 29.

**Tabell 5: Generelle aktiveringsegenskaper for inngang**

| Tilstand                      | Aktiveringsverdi (detektormodul) | Aktiveringsverdi (displaymodul) |
|-------------------------------|----------------------------------|---------------------------------|
| Ikke aktivert (nominell)      | 15 kΩ ±10 %                      | 15 kΩ ±10 %                     |
| Kortslutning (aktivert)       | < 2,7 kΩ                         | < 3,3 kΩ                        |
| Åpen krets (overvåkningsfeil) | > 34,1 kΩ                        | > 470 kΩ                        |

Se “Konfigurere inngangene” på side 65 for inngangskonfigurasjonsvalg.

## Koble til utganger

Koble utgangsenheter til O/P1-, O/P2- og O/P3-kontakter.

Utganger aktiveres av en spenningsfri relekontakt med normalt åpen (NO), normalt lukket (NC) og en felles (C) forbindelse.

Se “Konfigurere utgangene” på side 67 for utgangskonfigurasjonsvalg.

## Tilkobling av strømforsyningen

**Forsiktig:** Sørg for at den installerte strømforsyningen dekker strømforbrukskravene for din installasjon. I installasjoner med høyt strømforbruk kan ekstra strømforsyning være nødvendig.

Koble strømforsyningen til PSU-kontakten.

Modulen kan drives av en hvilken som helst EN 54-4, UL/cUL eller FM-godkjent overvåket 24 VDC-strømforsyning med tilstrekkelig kapasitet for installasjonskravene.

**Merk:** For overholdelse av EN 54-20, må modulen drives av en strømforsyning som er godkjent av EN 54-4.

Se “Koble til en ikke-distribuert gruppe” på side 25, “Koble til en distribuert gruppe” på side 26, og “Koble til en hybridgruppe” på side 27 for mer informasjon om strømforsyningskrav for hver gruppetype.

## Tilkobling av strømforsynings-feilovervåkingen

Installer en 15 k $\Omega$  endeledsmotstand på strømforsyningsfeilutgangen og koble utgangen til I/P1 eller I/P2. Inngangsaktivering fra PSU-overvåking vises i tabellen nedenfor.

**Merk:** Inngangen må være konfigurert for den nødvendige feilovervåkingen (hovednett eller batteri) - se "Konfigurerer inngangene" på side 65 for mer informasjon.

**Tabell 6: Inngangsaktivering fra PSU-overvåkning**

| Tilstand                      | Aktiveringsverdi (detektormodul) | Aktiveringsverdi (displaymodul) |
|-------------------------------|----------------------------------|---------------------------------|
| Ikke aktivert (PSU-feil)      | 15 k $\Omega$ $\pm$ 10 %         | 15 k $\Omega$ $\pm$ 10 %        |
| Kortslutning (normal)         | < 2,7 k $\Omega$                 | < 3,3 k $\Omega$                |
| Åpen krets (overvåkningsfeil) | > 34,1 k $\Omega$                | > 470 k $\Omega$                |

## Koble til et flerguppenettverk

Koble et flerguppenettverk til SenseNET-kontakten.

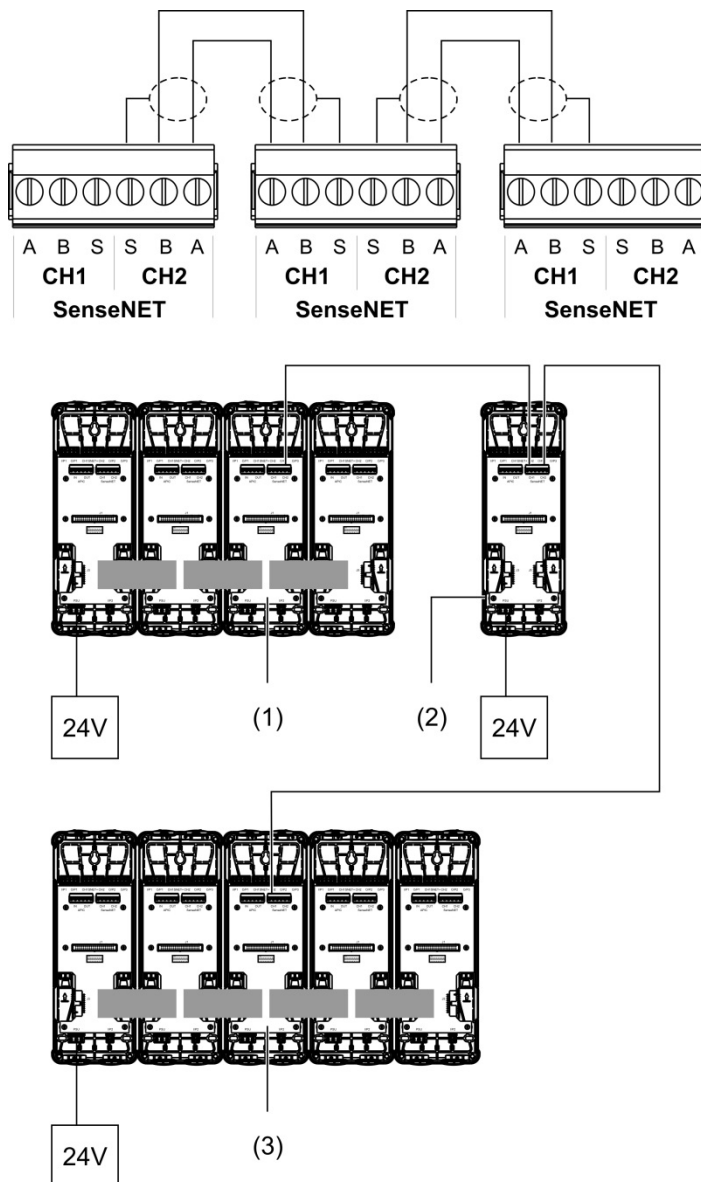
Flere gruppenettverk kobles til som vist i Figur 17 på side 30 (display til display).

Et flerguppenettverk må inkludere en frittstående kommando-displaymodul og hver nettverksgruppe krever sin egen minimum eller standard displaymodul.

En sekundær frittstående kommando-displaymodul – se "Bruk av en sekundær kommandomodul" på side 80.

**Merk:** SenseNET-nettverket er en kommunikasjonssløyfe basert på RS-485 master-slave-protokollen. Dette gjør at du kan administrere og overvåke opp til 127 moduler (displayer og detektorer).

Figur 17: Koble til et flergruppenettverk



1. Minimum displaymodul (første gruppe)
2. Kommando-displaymodul (frittstående)
3. Standard displaymodul (andre gruppe)

**Merk:** Nettverkskonfigurasjonen kan også være lukket for å gi redundans innen nettverket.

## Koble til en brannalarmsentral

**Merk:** På grunn av mange tilgjengelige metoder for tilkobling til en brannalarmsentral, dekker det følgende av de mest vanlige metodene som mest sannsynlig brukes.

Detektoren gir følgende muligheter for grensesnitt med brannalarmsentraler:

- **Innganger og utganger:** Med dette alternativet kan du (for eksempel) koble en utgang på modulen til en inngang på brannsentralen for å sende hendelsesvarsler til brannsentralen. Modulutgangen og sentralapparatets inngang krever riktig konfigurasjon.
- **Adresserbare protokollgrensesnittkort (APIC-er):** Denne metoden krever installasjon av et valgfritt APIC-kort (medfølger ikke). Med APIC-kortet installert på den adresserbare sløyfen tilkoblet APIC-kontakten på bakplanet PCB (kun displaymoduler), blir deteksjonssystemet en ekstra enhet på den adresserbare sløyfen.

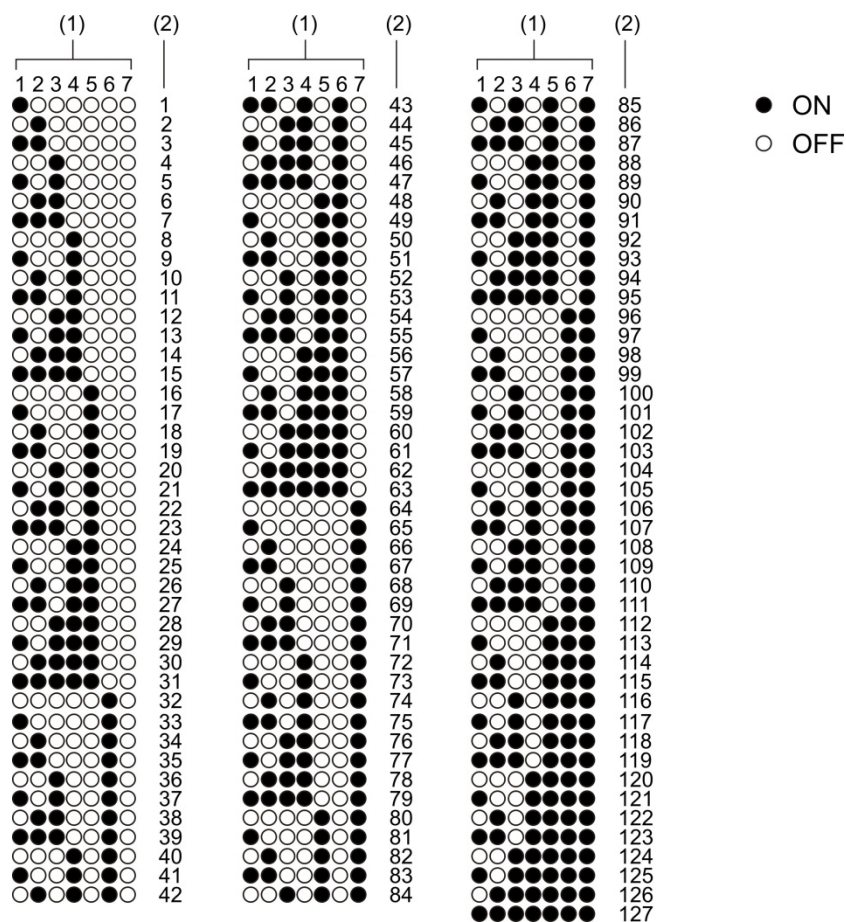
Se Vedlegg A “APIC-installasjon” på side 109 for mer informasjon om å installere et APIC-kort.

## Moduladresse

Sett en unik 7-bits moduladresse ved bruk av Adresse DIP-bryteren på bakplanet PCB Figur 6 på side 16). Adresseområdet er 1 til 127 for alle moduler (inkludert kommandomoduler) og settes ved bruk av de første sju bitsene på DIP-bryteren (bit 8 brukes ikke).

Det fulle området for adressene og deres innstillinger vises i Figur 18 nedenfor.

Figur 18: Adresseinnstillinger



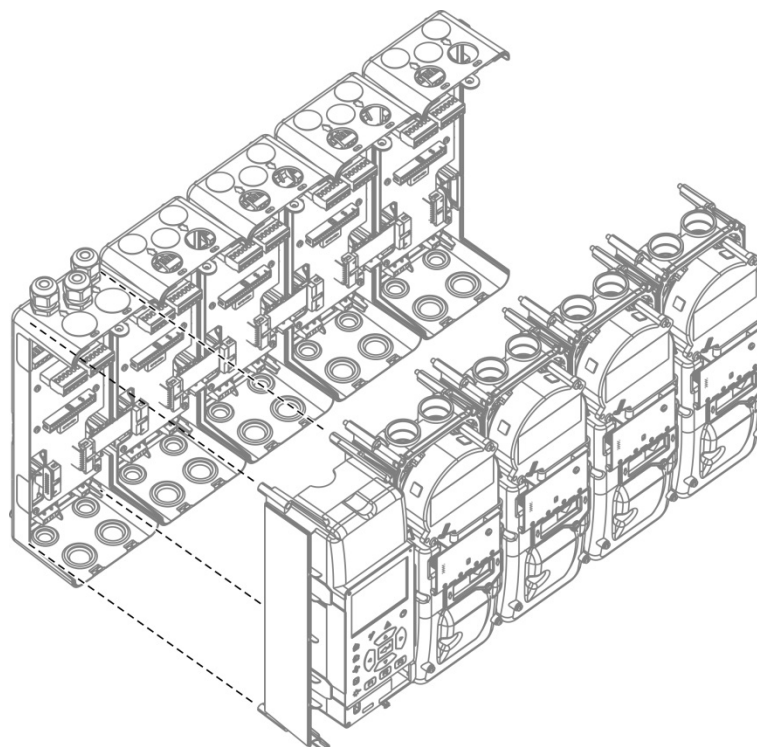
1. DIP-bryterinnstilling
2. Adresse

### Installere display- og detektormoduler

Installer display- eller detektormodulen (uten dekselet) på bakplanet ved å bruke de fire medfølgende skruene (se Figur 19 nedenfor). Hver modul inkluderer fire sikrede skruer (festet til hvert hjørne av enheten).

**Merk:** Detektormodulen kan også installeres på bakplanet i 180-grader, om nødvendig, som vist Figur 8 på side 18. Dette gjør at prøvetakingen og eksosrørene kan komme fra bunnen av enheten i stedet for toppen. Det er ingen endring på retningen av installasjonen av av bakplanet.

Figur 19: Installere display- og detektormoduler



## Koble til rør

**Forsiktig:** For å overholde EN 54-20-kravene, må du sørge for at rørnettverket er designet og dets ytelse bekreftet ved bruk av programvaren PipeCAD-rørmodellering før rørene installeres. Se PipeCAD-dokumentasjonen for mer informasjon.

For å hjelpe med rørinstallasjonen, er følgende røradaptere tilgjengelige:

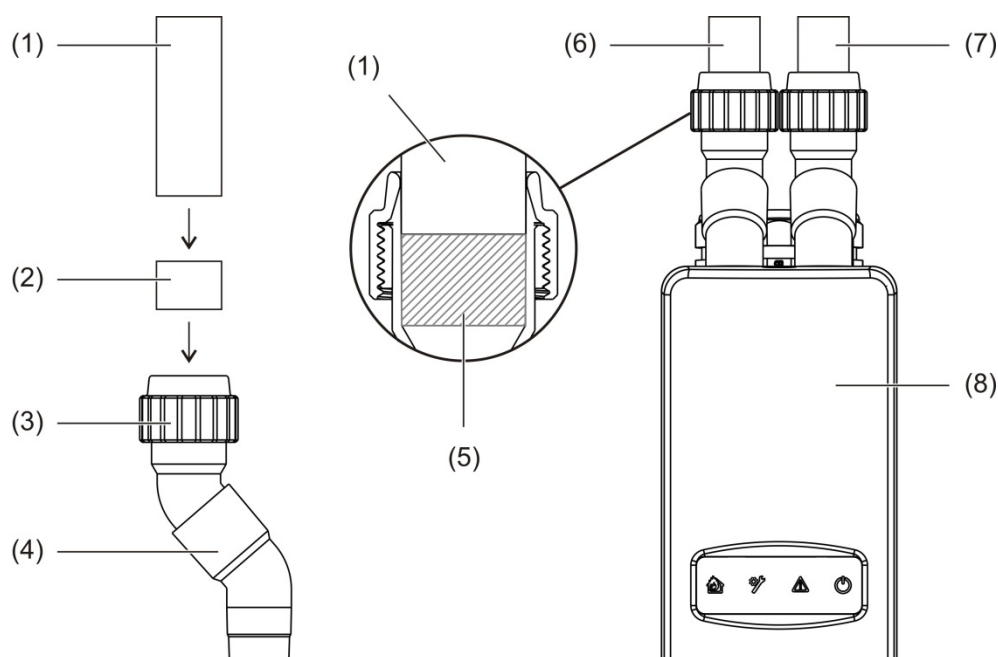
- Forskjøvet rør-adapter (medfølger)
- Rett rør-adapter (medfølger ikke)

Adapterne er designet for å tilrettelegge fjerning av detektormodulen fra bakplanet uten å fjerne rørene helt.

**Merk:** Ikke bruk lim på røradapterene.

Detektoren støtter også røringgang uten bruk av røradapterne (for både 25 og 27 mm rør), men dette alternativet muliggjør enkel fjerning av detektormodulen som beskrevet over.

Figur 20: Koble til rør ved bruk av et røradapter



- |                 |   |
|-----------------|---|
| 1. Rør          | 5. Tverrsnittvisning av 20 til 25 mm åpning |
| 2. Gummipakning | 6. Eksosrør                                 |
| 3. Mutter       | 7. Prøvetakingsrør (inntak)                 |
| 4. Avvikadapter | 8. Detektor                                 |



**For å koble til rør ved bruk av et røradapter**

1. Løsne adaptermutteren og skyv røret inn i adapteret, sørg for at røret er godt lukket med gummipakningen.

La det være en åpning på ca. 20 til 25 mm (0,8 til 0,98 tommer) mellom enden på røret og enden på adapterinntaket slik at adapteret kan flyttes opp i røret senere, hvis nødvendig.

2. Stram adaptermutteren løst (men nok til at røret ikke beveger seg).
3. Skyv adapteret gjennom bakplanet og inn i detektormodulen (eksosrøret til venstre, prøvetakingsrøret til høyre).
4. Stram adaptermutteren godt.

**Slik fjerner du detektormodulen ved bruk av et røradapter**

1. Løsne adaptermutteren og skyv adapteret oppover, til det fjerner detektormodulen og på røret (bruk 20 til 25 mm åpningen venstre i løpet av installasjon).
2. Fjern detektormodulen.

## Koble til en PC

Hvis du bruker Remote-programvaren, kan du koble PC-en til skjermmodulen med direkte kabeltilkobling (USB, Ethernet) eller eksternt (TCP/IP). For koblingsplasseringer, se Figur 7 på side 17.

Både direkte kabeltilkobling (Ethernet) og ekstern tilkobling (TCP/IP) krever Internet Protocol (IP) konfigurasjon på din PC (se "Konfigurere IP-innstillinger for din PC" på side 37 ) og på skjermmodulen (se "Konfigurere TCP/IP" på side 82).

### Koble PC-en til en skjermmodul

#### Slik kobler du til med en USB-kabel:

1. Bruk en USB-kabel, koble PC-en til USB type B-kontakten på skjermmodulen.
2. Åpne Remote, og klikk deretter på Kommunikasjonsinnstillinger.
3. Velg USB, og velg deretter COM-porten.
4. Klikk på Koble til.

Dette alternativet kan kun brukes for midlertidige tilkoblinger.

#### Slik kobler du til ved hjelp av en Ethernet-kabel:

1. Konfigurer IP-innstillingene for PC-en din (se "Konfigurere IP-innstillinger for din PC" på side 37).
2. Bruk en Ethernet-kabel til å koble PC-en til Ethernet-kontakten på skjermmodulen.
3. Åpne Remote, og klikk deretter på Kommunikasjonsinnstillinger.
4. Velg Ethernet, og klikk deretter på Koble til.

Standard IP-adresse for skjermmodulen er 192.168.104.140. Standard TCP-port er 2505. Oppdater disse verdiene hvis du har endret standardinnstillingene.

#### For å koble til ved hjelp av TCP/IP:

1. Konfigurer IP-innstillingene for PC-en din (se "Konfigurere IP-innstillinger for din PC" på side 37).
2. Åpne Remote, og klikk deretter på Kommunikasjonsinnstillinger.
3. Velg Ethernet, og klikk deretter på Koble til.

Standard IP-adresse for skjermmodulen er 192.168.104.140. Standard TCP-port er 2505. Oppdater disse verdiene hvis du har endret standardinnstillingene.

**Merknader:**

- Hvis nettverket ditt er beskyttet av en brannmur, er det mulig at brannmurens konfigurasjon må oppdateres for å tillate lokal kommunikasjon med Remote.
- Hvis du endrer IP-adressen til skjermmodulen, må du endre IP-konfigurasjonen i Remote.
- Bare IPv4-tilkoblinger støttes.

**Konfigurere IP-innstillinger for din PC**

Konfigurer IP-innstillingene for PC-en som vist nedenfor.

**Slik konfigurerer du IP-innstillingene for PC-en din:**

1. Åpne innstillingene for nettverkstilkoblinger for PC-en.  
For Windows er dette vanligvis Start-meny > Kontrollpanel > Nettverk og Internett.
2. I Avanserte nettverksinnstillinger klikker du på Endre adapteralternativer.
3. Avhengig av tilkoblingsmetoden, dobbeltklikker du på Ethernet eller dobbeltklikker på Wi-Fi.
4. Velg Internett-protokoll versjon 4 (TCP/IPv4).
5. Klikk på Egenskaper, og klikk deretter på Bruk følgende IP-adresse.
6. Angi IP-innstillingene vist i Tabell 7 nedenfor.
7. Klikk på OK, og klikk deretter på OK igjen for å lagre endringene.

**Tabell 7: IP-innstillinger for din PC**

| Parameter        | Standardverdi   | Merknader  |
|------------------|-----------------|--|
| IP-adresse       | 192.168.104.xxx | Der xxx kan være en hvilken som helst verdi fra 2 til 255, bortsett fra adressen som er tildelt skjermmodulen.                   |
| Nettverksmaske   | 255.255.255.0   | Hvis du endrer nettverksmasken og skjermmodulens IP-adresse, må IP-innstillingene for PC-en oppdateres tilsvarende.              |
| Standard gateway | 192.168.104.1   | Valgfri innstilling for tilkoblinger ved hjelp av en gateway. Bekreft alltid gatewayinnstillingene med nettverksadministratoren. |



# Kapittel 3

## Konfigurasjon og oppstart

### Sammendrag

Dette kapitlet inneholder detaljert informasjon om konfigurasjon og oppstart av detektoren.

### Innhold

|   |    |   |    |
|---|----|---|----|
| Introduksjon                                    | 40 | Tilgangsnivå 4 brukerbetjening og konfigurasjon | 87 |
| Tilgangsnivåer                                  | 40 | Hovedmeny                                       | 87 |
| Tilgangskoder                                   | 41 | Generelle innst.-menyen                         | 88 |
| Konfigurasjonsoversikt                          | 42 | Enhetsinnstillinger-menyen                      | 89 |
| Veivisere                                       | 45 | Igangsetting                                    | 91 |
| Tilgangsnivå 1 brukerbetjening                  | 47 | Oversikt  | 91 |
| Tilgangsnivå 2 brukerbetjening og konfigurasjon | 47 | Installasjonsinspeksjon                         | 91 |
| Detektorstatus                                  | 48 | Konfigurasjonssjekk                             | 92 |
| Hovedmeny                                       | 51 | Igangsettingstester                             | 92 |
| Generelle innst.-menyen                         | 51 | Tilkoblingskontroll                             | 95 |
| Enhetsinnstillinger-menyen                      | 53 |   |    |
| Deteksjonsinnstillinger-menyen                  | 53 |   |    |
| Kommunikasjoner-menyen                          | 54 |   |    |
| Logg  | 54 |   |    |
| Testmenyen                                      | 57 |   |    |
| Tilbakestilling-menyen                          | 60 |   |    |
| Innkoble/utkoble-meny                           | 60 |   |    |
| Tilgangsnivå 3 brukerbetjening og konfigurasjon | 62 |   |    |
| Hovedmeny                                       | 62 |   |    |
| Generelle innst.-menyen                         | 63 |   |    |
| Enhetsinnstillinger-menyen                      | 64 |   |    |
| Deteksjonsinnstillinger-menyen                  | 71 |   |    |
| Kommunikasjoner-menyen                          | 79 |   |    |
| Logg  | 85 |   |    |

# Introduksjon

## Tilgangsnivåer

Tilgang til noen av dette produktets funksjoner er begrenset av det brukernivået som er tildelt en brukerkonto.

---

**Forsiktig:** For å forhindre uautorisert tilgang, endre alltid standard tilgangskoder (se "Tilgangskoder" på side 41 for detaljer om hvordan du gjør dette). Hvis en standard tilgangskode ikke endres, vises en advarsel til tilgangskoden er oppdatert.

---

### Nivå 1

Dette er standard tilgangsnivå.

Dette nivået muliggjør driftsoppgaver, som visning av aktive alarmer, feil og advarsler. Ingen tilgangskode er påkrevet.

### Nivå 2

Dette nivået muliggjør driftsoppgaver og grunnleggende vedlikeholdsoppgaver og er reservert for autoriserte brukere som har gjennomgått opplæring i bruk av deteksjonssystemet for å utføre grunnleggende vedlikeholdsoppgaver. Standard tilgangskode for dette nivået er 2222.

### Nivå 3

Dette nivået tillater systemkonfigurasjonsoppgaver og er reservert for autoriserte brukere som har gjennomgått opplæring i bruk av deteksjonssystemet. Standard tilgangskode for dette nivået er 3333.

### Nivå 4

Dette nivået tillater fullstendig systemkonfigurasjon og er reservert for autoriserte brukere som installerer og oppgraderer deteksjonssystemet. Standard tilgangskode for dette nivået er 4444.

## Tilgangskoder

### Slik går du inn i et begrenset tilgangsnivå:

1. Trykk F2 (Meny).

Tilgangsnivå og tilgangskodemelding vises på displayet.

2. Velg tilgangsnivået som du ønsker å bruke med opp- og ned-pilene på tastaturet, trykk deretter Enter.

3. Angi din firesifrede tilgangskode, trykk deretter på Enter.

Bruk opp- og ned-pilene for å velge nummer, og trykk deretter på høyre piltast for å bekrefte oppføringen og gå videre til neste nummer.

Når en korrekt firesifret tilgangskode er angitt, vil displayet vise Hovedmeny for tilhørende tilgangsnivå.

---

**Forsiktig:** Hvis en ugyldig tilgangskode tastes inn to ganger på rad, sperres tilgangen i 30 sekunder. Tilgangen forblir sperret inntil riktig tilgangskode er tastet inn.

---

### For å avslutte et begrenset tilgangsnivå:

1. Trykk på F2 (Utlogging) fra Hovedmeny.

En automatisk tidsavbruddsperiode kan også konfigureres til å avslutte et begrenset tilgangsnivå hvis ingen taster trykkes på. Se "Endre skjermegenskaper" på side 52.

### Slik endrer du tilgangskode:

1. Logg på tilgangsnivået ditt, og velg deretter Generelle innst. fra Hovedmeny.
2. Velg tilgangskoder, og velg deretter tilgangskodenivå som du ønsker å endre.

Nivå 2-brukere kan kun endre nivå-2-tilgangskoder. Nivå 3-brukere kan endre tilgangskoder for nivåer 2 og 3. Nivå 4-brukere kan endre tilgangskoder for nivåer 2, 3 og 4.

3. Angi den nye tilgangskoden to ganger.
4. Trykk på F1 (Lagre) for å lagre dine endringer og gå tilbake til forrige skjerm.
5. Hvis du ikke skal gjøre noen flere konfigurasjonsendringer, trykker du på F1 (Bruk) fra Hovedmeny eller undermenyen for å bruke endringene på systemet.

## Konfigurasjonsoversikt

**Merk:** Konfigurasjonsalternativer i denne håndboken er bare for ModuLaser-systemet og kan være forskjellig fra eldre ASD-enheter.

### Konfigurasjonsmetoder

Deteksjonssystemet kan konfigureres ved bruk av displaymodulkontroller eller via en PC. For beste resultater anbefaler vi at deteksjonssystemet konfigureres ved bruk av remote-programvare.

### Konfigurasjonsomfang

Under konfigurasjon ved bruk av en displaymodul, defineres omfanget av konfigurasjonen av den brukte modulen, som vist i tabellen under.

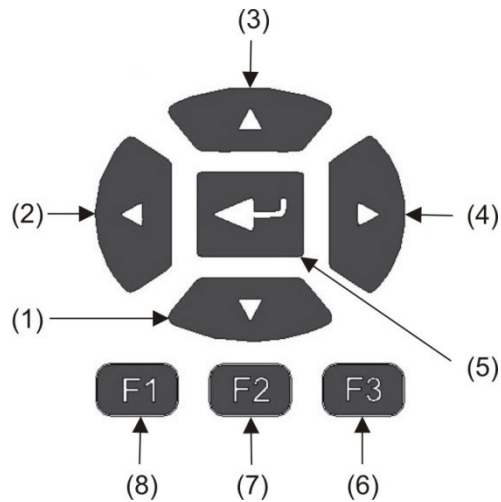
| Modul                 | Omfang   |
|-----------------------|--|
| Kommando-displaymodul | Konfigurerer enhver enhet koblet til et SenseNET-nettverk. |
| Standard displaymodul | Konfigurerer enhver enhet i den tilknyttede gruppen.       |



## Displaymodulkontroller

Bruk knappene foran på displaymodulen for å navigere menyer, velge menyvalg og angi passord og systeminformasjon.

Figur 21: Displaymodulkontroller



Tabell 8: Displaymodulkontroller

| Element | Knapp   | Beskrivelse   |
|---------|---------|---|
| 1       | Ned     | Trykk for å bla nedover i en meny eller senke verdien til parameteret             |
| 2       | Venstre | Trykk for å bla til venstre eller for å navigere til forrige felt eller siffer    |
| 3       | Opp     | Trykk for å bla oppover i en meny eller øke verdien til parameteret               |
| 4       | Høyre   | Trykk for å bla til høyre eller for å navigere til neste felt eller siffer        |
| 5       | Enter   | Trykk for å bekrefte et valg eller verdi  |
| 6       | F3      | Funksjonstast - funksjon endrer avhengig av meny (meny, utlogging, avslutt, osv.) |
| 7       | F2      | Funksjonstast - funksjon endrer avhengig av meny (meny, utlogging, avslutt, osv.) |
| 8       | F1      | Funksjonstast - funksjon endrer avhengig av meny (meny, utlogging, avslutt, osv.) |

## Konfigurasjonsvalg

De valgene som er listet nedenfor er tilgjengelig når du utfører konfigurasjonsendringer.

**Tabell 9: Konfigurasjonskontroller**

| Alternativ | Knapp | Beskrivelse   |
|------------|-------|---|
| Lagre      | F1    | Lagrer nåværende konfigurasjonsendring uten å ta den i bruk med én gang.<br>Merk: Når du utfører konfigurasjonsendringer på gamle enheter, lagres endringene ved å trykke på F1 (Bruk). |
| Bruk       | F1    | Tar i bruk den nåværende konfigurasjonsendringen og alle lagrede (beholdte) konfigurasjonsendringer. Detektoren nullstilles automatisk.   |
| Avbryt     | F2    | Forkaster nåværende konfigurasjonsendringer og går tilbake til den forrige skjermen.  |
| Avslutt    | F3    | Avslutter konfigurasjonsprosessen uten å lagre eller bruke den nåværende konfigurasjonsendringen. Konfigurasjonsprosessen kan gjenopptas.   |

### Merknader

- Konfigurasjonsendringer aktiveres kun på systemet ved å trykke på F1 (Bruk).
- Når flere konfigurasjonsinnstillinger oppdateres, anbefaler vi at du lagrer etter hver endring og så aktiverer alle endringene fra Hovedmeny.
- Kun verdier innen det tillatte området for hvert parameter vil bli akseptert.
- Alle endringer som ikke lagres går tapt når systemet forlater et begrenset brukernivå.

## Veivisere

Veivisere er ment å hjelpe med vedlikeholds- og konfigurasjonsoppgaver. Tilgangsbegrensninger for den enkelte vises under.

| Veiviser               | Tilgangsnivå             |
|------------------------|--------------------------|
| Vedlikeholdsveiviser   | Tilgangsnivå 2 og høyere |
| Konfigurasjonsveiviser | Tilgangsnivå 3 og høyere |

### Vedlikeholdsveiviser

#### Slik bruker du vedlikeholdsveiviseren

1. Trykk på F1 (Veiviser) fra Hovedmeny.
2. Velg Vedlikeholdsveiviser.
3. Trykk på F3 (Neste) for å gå gjennom menyene som er inkludert i veiviseren (se Tabell 10 nedenfor).  
Trykk på Enter for å gå til en meny. Fra en meny trykker du på F2 (Tilbake) for å gå tilbake til veiviseren.
4. Når du har fullført de nødvendige vedlikeholdsoppgavene, trykk på F2 (Avslutt) for å avslutte veiviseren.

Tabell 10: Vedlikeholdsveiviser

| Meny             | Beskrivelse   |
|------------------|---|
| Innkoble/Utkoble | Deaktiver enheter før start av vedlikehold. Du finner mer informasjon under "Deaktivere en enhet" på side 60.   |
| Filterstatus     | Vis filterstatus for detektorene. Vi anbefaler at filteret byttes når filterverdien når 20 % (dette indikerer en 80 % filterblokkering). Du finner mer informasjon under "Detektorstatus" på side 48. |
| Inngangstest     | Test innganger. Du finner mer informasjon under "Utføring av en inngangstest" på side 58.   |
| Utgangstest      | Utgangstest. Du finner mer informasjon under "Utføring av en utgangstest" på side 58.   |
| Innkoble/Utkoble | Aktiverer enheter som er utkoblet for vedlikehold.  |

## Konfigurasjonsveiviser

### Slik bruker du konfigurasjonsveiviseren:

1. Trykk på F1 (Veiviser) fra Hovedmeny.
2. Velg Konfigurasjonsveiviser.
3. Trykk på F3 (Neste) for å gå gjennom menyene som er inkludert i veiviseren (se Tabell 11 nedenfor).  
Trykk på Enter for å gå til en meny. Fra en meny trykker du på F2 (Tilbake) for å gå tilbake til veiviseren.
4. Trykk på F3 (Bruk) for å bruke konfigurasjonsendringene, og trykk deretter på F2 (Avslutt) for å avslutte veiviseren.

**Tabell 11: Konfigurasjonsveiviser**

| Meny             | Beskrivelse   |
|------------------|---|
| Nettverksoppsett | Skann nettverket for å finne enheter. Du finner mer informasjon under "Konfigurere nettverket" på side 79.  |
| Dato og tid      | Konfigurer dato- og tidsinnstillinger, se "Endre dato og tid" på side 63 for mer informasjon.   |
| Alarmlnivåer     | Konfigurer alarmlnivåinnstillinger for detektorer, se "Konfigurere alarmlnivåene" på side 71 for mer informasjon.   |
| Luftstrømoppsett | Konfigurere flytgrenseverdier, viftehastighet og strømsparingsinnstillinger for detektorer, se "Konfigurere flytparametere" på side 75 for mer informasjon.                                 |
| Innganger        | Konfigurer inngangsinnst., se "Konfigurere inngangene" på side 65 for mer informasjon.  |
| Utganger         | Konfigurer utgangsinnst., se "Konfigurere utgangene" på side 67 for mer informasjon.  |
| Kalibrering      | Start FastLearn og rørkalibreringsprosedyrene når konfigurasjonen er fullført. Se "Konfigurere ClassiFire-drift" på side 73 og "Konfigurere flytparametere" på side 75 for mer informasjon. |
| Bruk             | Bruk konfigurasjonsendringene.  |

## Tilgangsnivå 1 brukerbetjening

Nivå 1-brukeroperasjonene er de operasjoner som kan utføres av alle brukere. Det er ikke nødvendig med tilgangskode for å utføre oppgaver på dette nivået.

Dette tilgangsnivået lar deg vise aktive systemhendelser som alarmer, feil og advarsler på displaymodulskjermen.

Bruk opp- og ned-knappene for å bla gjennom en hendelsesliste. Klikk på et hendelsesvarsel for mer informasjon om hendelsen.

**Merk:** Standard displaymoduler viser hendelser for gruppen. Kommando-displaymoduler viser hendelser for SenseNET-nettverket.

## Tilgangsnivå 2 brukerbetjening og konfigurasjon

Dette tilgangsnivået er passordbeskyttet og er reservert for autoriserte brukere som har gjennomgått opplæring i bruk av deteksjonssystemet for å utføre grunnleggende vedlikeholdsoppgaver. Standard tilgangskode for dette nivået er 2222.

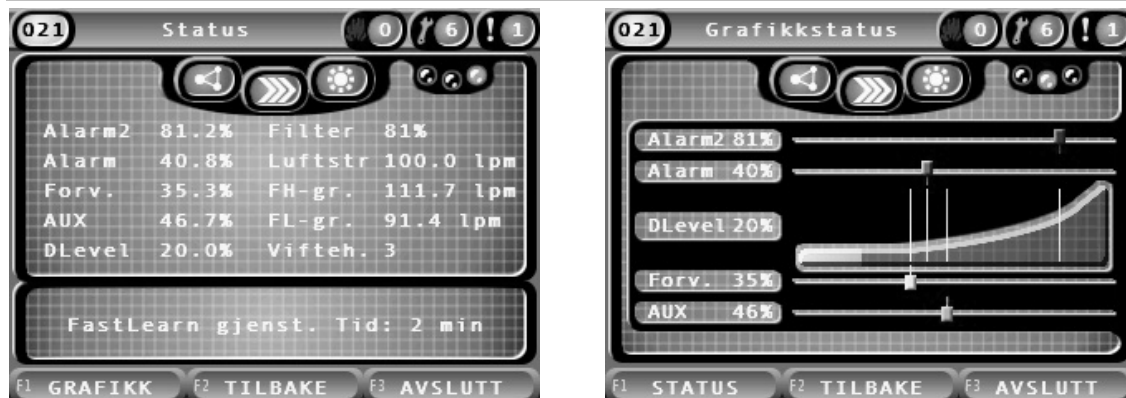
Dette tilgangsnivået lar deg:

- vise statusinformasjon for detektor
- konfigurere Land / Lokalisering (visningsspråk, målingsenheter, tids- og datoformat, osv.)
- konfigurere skjermegenskaper (lysstyrke, bakgrunnslys, tidsavbrudd, strømsparing, osv.)
- vise eller lagre hendelseslogger og tabellregistre
- utføre tester (installasjon, innganger, utganger, brukergrensesnitt, osv.)
- tilbakestille systemet
- innkoble og utkoble enheter og konfigurerbare valg

## Detektorstatus

Bruk statusskjermene på detektor for å vise nåværende detektorstatus, alarm- og forvarselverdier, filterstatus, flytnivåer og viftehastighet.

Figur 22: Detektorstatusskjermer



**Slik viser du nåværende status for en detektor:**

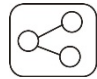
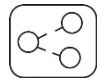
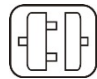









1. Fra Hovedmeny trykker du på F3 (Avslutt) for å gå til hovedskjermen.
2. Trykk på F1 (Status), og velg deretter detektoren du ønsker å vise status for. Standard statusinformasjonsskjerm åpnes.
3. Trykk på F1 (Grafikk) for en grafisk visning av detektorstatus.
4. Trykk på F1 (Status) for å gå tilbake til standard statusvisning.
5. Trykk på F3 (Avslutt) for å avslutte statusvisning.

## Skjermikoner, verdier og meldinger

Statusskjermen bruker ikonene, verdiene og fanemeldingene som vises i følgende tabeller for å indikere detektorstatus.

**Merk:** Statusinformasjonen kan variere for gamle enheter i et nettverk.

**Tabell 12: Status skjermikoner**

| Ikon  |                          | Beskrivelse   |
|---|--------------------------|---|
|    | Detektor online          | Indikerer at detektoren er online.  |
|    | Detektor offline         | Indikerer at detektoren er offline.   |
|    | Detektor utkoblet        | Indikerer at detektoren er utkoblet.  |
|    | Detektor i test          | Indikerer at detektoren er i test.  |
|    | Deteksjon avsluttet      | Indikerer at deteksjon er avsluttet.  |
|   | FastLearn-modus          | Indikerer at detektoren er i FastLearn-modus. Denne modusen brukes for å lære det nåværende røyknivået som er tilstede i miljøet.           |
|  | Midlertidig læringsmodul | Indikerer at detektoren er i midlertidig læring-modus. I denne modusen er detektoren delvis funksjonell mens den finjusterer miljølæringen. |
|  | Normal modus             | Indikerer at detektoren er i normal drift.  |
|  | Luftstrømoppsett         | Indikerer at flytinnstillinger pågår.   |
|  | Rørkalibrering           | Indikerer at rørkalibrering pågår.  |
|  | Dagmodus                 | Indikerer at den primære følsomhetsinnstillingen for detektoren er dagmodus.  |
|  | Nattmodus                | Indikerer at den primære følsomhetsinnstillingen for detektoren er nattmodus.   |

**Tabell 13: Status skjermverdier**

| Verdi      | Beskrivelse   |
|------------|---|
| Alarm 2    | Brannalarm 2 røykterskel (prosentandel)                   |
| Alarm      | Røykterskel - Brannalarm (prosentandel)                   |
| Forv.      | Røykterskel - Forvarsel (prosentandel)                    |
| Aux        | Varsel/Aux. Røykterskel - Varsel/Aux.Alarm (prosentandel) |
| DLevel [1] | Detektorens utgangsnivå (prosentandel)                    |
| Filter     | Filterets renhetsnivå (prosentandel)                      |
| Luftstrøm  | Flyten som måles for detektoren (lpm eller cfm)           |
| FH-gr.     | Flyt høy grense (lpm eller cfm)                           |
| FL-gr.     | Flyt lav grense (lpm eller cfm)                           |
| Vifteh.    | Viftehastigheten (1 til 16)                               |

[1] Detektorens utgangsnivå er en relativt skalert verdi fra 0 til 100 % som indikerer formørkelsemålingen i luften som det er tatt prøve av i sanntid. Etter hvert som røyken introduseres, vil detektornivået begynne å øke. Når detektornivået krysser en av alarmtersklene, vil detektoren generere en alarm.

**Tabell 14: Status skjermfanemeldinger**

| Fanemelding              | Visninger                                     | Prioritet [1] |
|--------------------------|---|---------------|
| Deteksjon avsluttet      | Viser når deteksjonen er avsluttet            | 1             |
| Alarm 2 [2]              | Vises i løpet av en brannalarm 2              | 2             |
| Alarm [2]                | Vises i løpet av en brannalarm                | 3             |
| Forvarsel [2]            | Vises i løpet av en forvarsel                 | 4             |
| Aux [2]                  | Vises i løpet av en varsel/aux. Alarmtilstand | 5             |
| Rørkalibrering pågår     | Vises i løpet av rørkalibrering               | 6             |
| Henter flytdata, vent... | Vises i løpet av flytkonfigurasjon            | 7             |
| FastLearn Tid: X min     | Vises i løpet av FastLearn                    | 8             |
| Midlertidig læring       | Vises i løpet av midlertidig læring           | 9             |
| Normal modus             | Vises i normalmodus                           | 10            |

[1] Når flere hendelser er aktive, vises meldingene med høyest prioritet.

[2] Alarmtilstander vises som blinkende rød tekst.



## Hovedmeny

Hovedmeny for dette tilgangsnivået vises nedenfor.

Figur 23: Tilgangsnivå 2 og Hovedmeny



## Generelle innst.-menyen

Bruk Generelle innst.-menyen for å lokalisere displayet og endre skjermvisnings-egenskapene.

### Lokalisere displayet

Bruk Lokaliseringsmenyen for å lokalisere displayet, som brukte språk og målingsenhet. Konfigurerbare alternativer vises i tabellen nedenfor.

Tabell 15: Lokaliseringsvalg

| Alternativ  | Beskrivelse   |
|-------------|---|
| Språk       | Konfigurerer språket på skjermen og loggfiler.                            |
| Måleenheter | Konfigurerer målingsenhetssystemet (metrisk eller imperial).              |
| Datoformat  | Konfigurerer datoformatet (DD/MM/ÅÅ eller MM/DD/ÅÅ).                      |
| Tidsformat  | Konfigurerer tidsformatet (12 eller 24 timer).                            |
| Sommertid   | Konfigurerer automatisk sommertid (Europa, USA, Australia eller manuell). |

### Slik lokaliserer du displayet:

1. Velg Generelle innst. fra Hovedmeny og velg deretter lokalisering.
2. Velg alternativet du ønsker å konfigurere og angi deretter endringene dine.
3. Trykk på F1 (Lagre) for å lagre dine endringer og gå tilbake til forrige skjerm.
4. Hvis du ikke skal gjøre noen flere konfigurasjonsendringer, trykker du på F1 (Bruk) fra Hovedmeny eller undermenyen for å bruke endringene på systemet.

## Endre skjermegenskaper

Bruk skjermegenskaper-menyen for å konfigurere skjermegenskaper, som lysstyrke og bakgrunnsbelysning. Konfigurerbare alternativer vises i tabellen nedenfor.

**Tabell 16: Skjermegenskaper-valg**

| Alternativ          | Beskrivelse  |
|---------------------|--|
| Lysstyrke           | Konfigurerer lysstyrken på displayet.  |
| Bakgrunnsbel.[1]    | Konfigurerer displayets bakgrunnsbelysning (auto, alltid på). Velg 'Alltid på' hvis skjermen alltid skal bære belyst (selv etter en automatisk utlogging).   |
| F3-funksjonstast    | Konfigurerer funksjonaliteten på F3-hurtigtasten for startskjermen. Tilgjengelige alternativer er: Ubrukt (ingen F3 funksjonstastfunksjon), Tilbakestilling (nullstiller alle enheter i systemet), Deaktiver (åpner Deaktivere-menyen) og Test (åpner Test-menyen).                                    |
| Inaktiv Timeout [1] | Konfigurerer periode for automatisk tidsavbrudd (i minutter) til å avbryte et begrenset tilgangsnivå hvis ingen taster trykkes på.<br><br>Displayets bakgrunnslys slås av når perioden utløper og systemet logger ut. Konfigurasjonsendringer som ikke er tatt i bruk går tapt etter timeout-perioden. |
| Strømsparing        | Konfigurerer strømsparingsfunksjonen. Hvis Strømsparing er krysset av, går displayet i strømsparingsmodus og slår seg av etter 90 sekunders inaktivitet når en nettfeil oppdages.  |

[1] For tilgangsnivåer 1 og 2 reduseres bakgrunnslyset etter halvparten av den konfigurerte tidsavbruddverdien.

### Slik konfigurerer du skjermegenskaper:

1. Velg Generelle innst. fra Hovedmeny og velg deretter Skjermegenskaper.
2. Velg alternativet du ønsker å konfigurere og angi deretter endringene dine.
3. Trykk på F1 (Lagre) for å lagre dine endringer og gå tilbake til forrige skjerm.
4. Hvis du ikke skal gjøre noen flere konfigurasjonsendringer, trykker du på F1 (Bruk) fra Hovedmeny eller undermenyen for å bruke endringene på systemet.

Valgene som er tilgjengelige i denne menyen er listet nedenfor.

## Enhetsinnstillinger-menyen

Bruk menyen Enhetsinnstillinger for å vise enhetsinformasjon.

### Vise enhetsdetaljer

Bruk enhetsdetaljer for å vise detaljer i nettverket eller gruppen.

**Merk:** Kommando-displaymoduler viser enheter for SenseNET-nettverket. Standard displaymoduler viser kun enheter i den tilknyttede gruppen.

### Slik viser du enhetsdetaljer:

1. Velg Enhetsinnstillinger fra Hovedmeny og velg deretter Enhetsdetaljer.  
En liste over enheter vises.
2. Velg enheten du ønsker å vise eller trykk på F1 (Gå til) for å søke etter en enhet via enhetsadressen.  
Enhetsens typedetaljer vises.
3. Trykk på F2 (Avbryt) to ganger for å gå tilbake til meny Enhetsinnstillinger.

## Deteksjonsinnstillinger-menyen

Bruk menyen Deteksjonsinnst. for å sammenligne en tidligere lagret statusgrunnlinje for en detektor med statusen til den aktive detektoren. Du finner mer informasjon under "Konfigurasjon av en statusgrunnlinje for en detektor" på side 78.

**Merk:** Kommando-displaymoduler viser enheter for SenseNET-nettverket. Standard displaymoduler viser kun enheter i den tilknyttede gruppen.

### For å vise grunnlinjesammenligning:

1. Velg Enhetsinnstillinger fra Hovedmeny og velg deretter Deteksjonsinnst.
2. Velg Grunnlinje, og så velger du Se grunnlinje.  
En liste over detektorer vises.
3. Velg detektoren du ønsker å vise eller trykk på F1 (Gå til) for å søke etter en detektor via enhetsadressen.  
Den lagrede grunnlinjen og gjeldende statusdetaljer for detektoren vises ved siden av hverandre. Trykk på F1 eller bruk venstre eller høyre piltaster for å veksle mellom sammenligning av brann- og strømningsstatus.
4. Trykk på F3 (Avslutt) for å gå tilbake til Hovedmeny.

## Kommunikasjoner-menyen

Bruk kommunikasjoner-menyen for å ta ut en USB minnepinne på en trygg måte.

### Å fjerne en USB-enhet:

1. Velg Kommunikasjoner fra Hovedmeny og velg Løs ut USB-enhet.

Ta ut USB-minnepinnen når du blir bedt om det.

## Logg

Bruk Logg for å vise og lagre en hendelseslogg eller diagram.

- En hendelseslogg lagrer en detaljert liste over alle enhetens hendelser. Hendelseslogger er tilgjengelige for displayer og detektorer.
- Et diagram er en serie lagrede prøvetakningsverdier. Diagram er kun tilgjengelige for detektorer.

For å lagre hendelseslogger og tabellregistre må en USB-minnepinne være satt inn i USB-porten i displaymodulen.

**Merk:** Hvis din minnepinne ikke gjenkjennes av modulen, må du reformatere den som FAT32 fra en PC og prøve igjen. Hvis problemet fortsetter, prøv en annen minnepinne.

### Vise og lagre hendelseslogger

#### Slik viser du hendelsesloggen:

1. Velg Logg fra Hovedmeny og velg så Vis hendelseslogg.
2. Velg enheten du ønsker å vise eller trykk på F1 (Gå til) for å søke etter en enhet via enhetsadressen.

Enhetshendelsesloggen vises. Bruk opp- og ned-pilene for å bla gjennom hendelsene i listen.

3. Trykk på F3 (Avslutt) for å gå tilbake til Hovedmeny.

**Slik lagrer du hendelsesloggen:**

1. Fjern displaydekselet, sett inn en USB-minnepinne i USB-kontakten og sett på dekselet.
2. Velg Logg fra Hovedmeny og velg så Lagre hendelseslogg.
3. Velg enheten du ønsker å vise eller trykk på F1 (Gå til) for å søke etter en enhet via enhetsadressen.
4. Angi Dag start og Periode.

Dag Start-verdien er startdag og -tid for *nyligste* interessante hendelse som du ønsker å inkludere. Perioden er tidsområdet *opp til startdagen og -tiden* som du ønsker å inkludere (en time, en dag, en uke, en måned, alle).

5. Trykk på F1 (Lagre).

Hendelsesloggen lagres som en kommaseparert (CSV)-fil til følgende mappe på USB-minnepinne:

\_ASPIRATION\Log\

Denne mappen opprettes automatisk på minnepinnen. Navnet på den lagrede filen tar formatet:

AAA\_YYYYMMDD\_HHMM\_TT.csv

Der AAA er enhetsadressen, ÅÅÅMMDD er den nåværende datoen, TTMM er den nåværende tiden og TT er enhetstypens identifikasjonskode.

6. Trykk på F3 (Avslutt) for å gå tilbake til Hovedmeny.

**Vise og lagre diagram**

**Merk:** Vi anbefaler at forespørsler om å vise eller lagre diagramoppføringer målrettes for å snevre inn dato- og tidsperioder.

**Slik viser du et diagram:**

1. Velg Logg fra Hovedmeny og velg så Vis diagram.
2. Velg detektoren du ønsker å vise eller trykk på F1 (Gå til) for å søke etter en detektor via enhetsadressen.
3. Kontroller prøvetyperne som du ønsker å inkludere i diagrammet, og innstill deretter Dag Starttid- og Periode-verdier, hvis nødvendig.

Prøvetyper som kan inkluderes i diagrammet er: Brannalarm og brannalarm 2, Varsel/Aux. Alarm, Forvarsel, Detektornivå, Luftstrøm og Temperatur.

4. Trykk på F1 (Grafikk) for å vise diagrammet.  
Diagrammet viser de valgte prøvetyperne og periode.
5. Trykk på F3 (Avslutt) for å gå tilbake til Hovedmeny.

### **Slik lagrer du et diagram:**

1. Fjern displaydekselet, sett inn en USB-minnepinne i USB-kontakten og sett på dekselet.
2. Velg Logg fra Hovedmeny og velg så Lagre diagram.
3. Velg detektoren du ønsker å vise eller trykk på F1 (Gå til) for å søke etter en detektor via enhetsadressen.
4. Kontroller prøvetyperne som du ønsker å inkludere i diagrammet og innstill deretter Dag Starttid- og Periode-verdier, hvis nødvendig.

Prøvetyper som kan inkluderes i diagrammet er: Brannalarm og brannalarm 2, Varsel/Aux. Alarm, Forvarsel, Detektornivå, Luftstrøm og Temperatur.

5. Trykk på F1 (Lagre)

Tabellregisteret lagres som en kommaseparert (CSV)-fil til følgende mappe på USB-minnepinne:

`_ASPIRATION\Chart\`

Denne mappen opprettes automatisk på minnepinnen. Navnet på den lagrede filen tar formatet:

`AAA_YYYYMMDD_HHMM_TT.csv`

Der AAA er enhetsadressen, ÅÅÅMMDD er den nåværende datoen, TTMM er den nåværende tiden og TT er enhetstypens identifikasjonskode.

6. Trykk på F3 (Avslutt) for å gå tilbake til Hovedmeny.

## Testmenyen

Bruk testmenyen for å utføre tester. Tilgjengelige tester vises i tabellen nedenfor.

**Merk:** Systemet avbryter automatisk en test etter 100 minutter hvis testen ikke avsluttes manuelt.

**Tabell 17: Testmenyen**

| Alternativ         | Beskrivelse  |
|--------------------|--|
| Installasjonstest  | Tester branndeteksjon og varsling                      |
| Utgangstest        | Tester utganger  |
| Test innganger     | Tester innganger                                       |
| Test operatørpanel | Tester brukerens operatørpanel (LED-er, knapper, osv.) |
| Diagnostikk [1]    | Tester forskjellig diagnostikk                         |

[1] Kun valgte gamle enheter.

**Merk:** Hvis en modul er i en alarmtilstand, kan ikke aktive tester avsluttes manuelt før alarmstatusen er fjernet.

### Utføring av en installasjonstest

Installasjonstesten brukes for å teste branndeteksjon og varsling.

Når denne testmodusen er aktiv:

- Generelle feilutganger er aktiverte
- Brannutganger er ikke aktiverte

### Utføring av en installasjonstest:

1. Velg Test fra Hovedmeny og velg så Installasjonstest.
2. Velg enheten du vil teste.  
Varselsindikatoren blinker langsomt for å indikere testmodus.
3. Trykk Enter på nytt for å avslutte installasjonstesten.
4. Trykk på F2 (Tilbake) to ganger for å gå tilbake til Hovedmeny.

**Merk:** En installasjonstest avsluttes ikke med en systemtilbakestilling. Testen kan kun avsluttes fra testmenyen ved å fjerne avkryssingen foran enheten som testes.

### Utføring av en utgangstest

Utgangstesten brukes for å teste utganger OUT1, OUT2 og OUT3 for den valgte modulen.

#### Utføring av en utgangstest:

1. Velg Test fra Hovedmeny og velg så utgangstest.
2. Velg enheten du vil teste.  
Varselsindikatoren blinker langsomt for å indikere testmodus.
3. Velg utgangene du vil teste.  
Velg PÅ for å starte testen og AV for å avslutte testen.
4. Trykk på F2 (Avbryt) for å avbryte testen.

Utgangene vil gå tilbake til sin opprinnelige tilstand når testen avsluttes.

**Merk:** En kommandomodul kan også utføre ytterligere utgangstest på gamle enheter. Se enhetsdokumentasjonen for mer informasjon.

### Utføring av en inngangstest

Inngangstesten brukes for å teste innganger IN1 og IN2 for den valgte modulen.

#### Utføring av en inngangstest:

1. Velg Test fra Hovedmeny og velg så Inngangstest.
2. Velg enheten du vil teste.  
Varselsindikatoren blinker langsomt for å indikere testmodus.
3. Endre status på inngangen og kontroller at tilstanden oppdateres på displayet (dette kan ta noen få sekunder).  
Det er tre mulige inngangsstatuser; PÅ, AV og Kabelbrudd.
4. Trykk på F2 (Avbryt) for å avbryte testen.

**Merk:** Sett inngangen tilbake i standard tilstand før du avslutter testen. Hvis ikke kan all konfigurert inngangsfunksjonalitet bli aktivert når testen avsluttes.



## Slik utfører du en grensesnitttest

Test operatørpanel brukes for å teste modulens LED-indikatorer, skjerm og knapper. De tilgjengelige testvalgene varierer avhengig av typen modul som er valgt, som vist nedenfor.

**Tabell 18: Valg for Test operatørpanel**

| Alternativ        | Enheter        | Beskrivelse  |
|-------------------|----------------|--|
| LED-indikatortest | Alle enheter   | Tester LED-indikatorene. Alle LED-indikatorer er aktivert så lenge testen varer.                               |
| Skjermtest [1]    | Displaymoduler | Test visningen. Bakgrunnsfargen endres på displayet (blar gjennom tilgjengelige farger) så lenge testen varer. |
| Tastetest         | Displaymoduler | Tester knappene. Trykk på en knapp for å se funksjonaliteten på knappen bekreftet på displayet.                |

[1] Kun standard og kommando-displaymodules.

## Slik utfører du en grensesnitttest:

1. Velg Test fra Hovedmeny og velg så Test operatørpanel.
2. Velg Alle enheter eller Enhetsliste.  
Hvis du velger Alle enheter blir alle modulene i sløyfen testet. Hvis du velger Enhetsliste kan du velge spesifikke moduler som du vil teste (ved å bruke venstre og høyre piltaster kan du vise listen over grupper).
3. Velg testen du ønsker å utføre og trykk deretter på Enter for å starte testen.
4. Trykk på Enter igjen for å avbryte testen.
5. Trykk på F3 (Avslutt) for å gå tilbake til Hovedmeny.

## Utføre en diagnostisk test

Diagnostisk test brukes for å utføre en automatisk feilsøkningsprosedyre på kompatible gamle enheter. Enhetene må testes individuelt.

## Slik aktiverer du en diagnostisk test:

1. Velg Test fra Hovedmeny og velg så Diagnostikk.
2. Velg de gamle enhetene du ønsker å teste og trykk deretter på Enter for å starte testen.

Varselsindikatoren blinker langsomt for å indikere testmodus.

Teststatusen vises som Tester (test pågår) eller Ingen test (test ikke støttet av denne enhetstypen). Når testen er fullført, vil den indikere Bestått eller Ikke bestått.

3. Trykk på F3 (Avslutt) for å gå tilbake til Hovedmeny.

## Tilbakestilling-menyen

### Utføre en systemtilbakestilling

Bruk tilbakestillingsmenyen for å utføre en systemtilbakestilling på én enkel enhet eller hele installasjonen. Systemhendelser som ikke er løst vil fortsette å bli rapportert etter tilbakestilling.

---

**Forsiktig:** Undersøk alle brannalarmer og feil før systemet tilbakestilles.

---

### Slik tilbakestiller du deteksjonssystemet og sletter systemhendelser:

1. Velg tilbakestill fra Hovedmeny og velg deretter Enhetsliste eller Alle enheter.

Hvis du velger Enhetsliste kan du velge spesifikke moduler som skal tilbakestilles. Hvis du velger Alle enheter blir alle modulene i sløyfen tilbakestilt.

2. Trykk på Enter for å tilbakestille valgte enheter.

Etter at tilbakestilling er fullført vises startskjermen.

**Merk:** Utkoblinger og tester avsluttes ikke ved en tilbakestilling.

## Innkoble/utkoble-meny

### Deaktivere en enhet

---

**Forsiktig:** For å forhindre utilsiktede alarmer utkobler du bare en enhet under planlagte service- eller vedlikeholdsperioder.

---

Bruk Innkoble/utkoble-menyen for å deaktivere en enhet. En utkoblet enhet rapporterer ikke alarmer eller feil (men logger dem i hendelsesloggen).

#### Merknader:

En utkoblet enhet vil aktivere enhver utgang konfigurert som Generell feil eller Utkoble for å signalisere dens ikke-funksjonelle status til hovedbrannalarm-systemet.

Hvis en deaktivert enhet mister strøm (på grunn av strømbrudd), vil enheten aktiveres når den slås på.

Displaymoduler i en gruppe med enhver utkoblet enhet vil også aktivere enhver utgang konfigurert som en generell feil.

En utkoblet detektor fortsetter å fungere normalt, men hendelser indikeres ikke. For eksempel oppdages feil og alarmer, men de indikeres ikke (de legges til hendelsesloggen).

**Merk:** Når en detektor er utkoblet, er detektorens advarsel-LED stabil og utkoblingen bekreftes på displaymodulen LCD.

### **Slik utkobler du en enhet:**

1. Velg Innkoble/utkoble fra Hovedmeny.
2. Velg og kryss av for enheten du ønsker å vise eller trykk på F1 (Gå til) for å søke etter en enhet via enhetsadressen.
3. Trykk på F2 (Tilbake) to ganger for å gå tilbake til Hovedmeny.

### **Innkoble en tidligere utkoblet enhet**

---

**Forsiktig:** For å forhindre utilsiktede alarmer ved aktivering av en tidligere utkoblet detektor må du sørge for at detektorutgangsnivået (DLevel) er lavere enn brannivåene (Alarm 2, Alarm, Forvarsel, Aux) trykker du F1 (Status) fra startskjermen for å vise enhetsstatusdetaljer.

---

### **For å innkoble en tidligere utkoblet enhet:**

1. Velg Innkoble/utkoble fra Hovedmeny.
2. Velg og fjern kryss for enheten du ønsker å innkoble eller trykk på F1 (Gå til) for å søke etter en enhet via enhetsadressen.
3. Trykk på F2 (Tilbake) to ganger for å gå tilbake til Hovedmeny.

## Tilgangsnivå 3 brukerbetjening og konfigurasjon

Dette tilgangsnivået er begrenset og er reservert for autoriserte brukere som har gjennomgått opplæring i konfigurasjon av deteksjonssystemet. Standard tilgangskode for dette nivået er 3333.

I tillegg til oppgavene som beskrives i Tilgangsnivå 2 brukerbetjening og konfigurasjon på side 47, lar dette nivået deg:

- Konfigurere dato og tid
- Konfigurere enhetsinnstillingene (innganger, utganger, osv.)
- Konfigurere deteksjonsinnstillingene (alarmnivåer, forsinkelser, flyt osv.)
- Konfigurer kommunikasjonsinnstillingene (nettverksoppsett, TCP/IP, osv.)

### Hovedmeny

Hovedmeny for dette tilgangsnivået vises nedenfor.

Figur 24: Tilgangsnivå 3 og Hovedmeny



## Generelle innst.-menyen

Bruk Generelle innst. for å endre dato og tid.

For mer informasjon om andre valg i denne menyen se Tilgangsnivå 2 brukerbetjening og konfigurasjon på side 47.

### Endre dato og tid

Bruk menyen Dato og Tid for å endre dato og tid. Når dato og tid endres, stilles den interne klokken for alle enheter i nettverket til nye verdier. Still disse verdiene riktig, da de brukes til å registrere hendelser i hendelsesloggen.

**Merk:** Hvis modulene mister strøm i mer enn 10 minutter, brukes sist kjente dato og tid neste gang modulen starter opp.

### Slik endrer du dato:

1. Velg Generelle innst. fra Hovedmeny og velg deretter Dato og tid.
2. Velg Dato og angi dato i nødvendig datoformat.

Det konfigurerte datoformatet vises over datofeltet, men kan ikke endres fra denne menyen. For å endre datoformatet, velger du Generelle innst. fra Hovedmeny og velg deretter Lokalisering.

3. Trykk på F1 (Sett) for å lagre dine endringer og gå tilbake til forrige skjerm.

### Slik endrer du tid:

1. Velg Generelle innst. fra Hovedmeny og velg deretter Dato og tid.
2. Velg Tid og angi tid i nødvendig tidsformat.

Det konfigurerte tidsformatet vises over tidsfeltet, men kan ikke endres fra denne menyen. For å endre tidsformatet, velger du Generelle innst. fra Hovedmeny og velg deretter lokalisering.

3. Trykk på F1 (Sett) for å lagre dine endringer og gå tilbake til forrige skjerm.

## Enhetsinnstillinger-menyen

Bruk Enhetsinnstillinger for å legge til en enhetsbeskrivelse, for å vise eller konfigurere låsestatus, innganger og utganger, for å laste og lagre konfigurasjonsfiler, tilbakestille alle innstillinger til fabrikkstandardverdier.

For mer informasjon om andre valg i denne menyen se Tilgangsnivå 2 brukerbetjening og konfigurasjon på side 47.

### Legge til en enhetsbeskrivelse

Bruk Enhetsdetaljer for å legge til en beskrivelse til en enhet.

### Slik legger du til en enhetsbeskrivelse:

1. Velg Enhetsinnstillinger fra Hovedmeny og velg deretter Enhetsdetaljer.  
En liste over enheter vises.
2. Velg enheten du ønsker å vise eller trykk på F1 (Gå til) for å søke etter en enhet via enhetsadressen.  
Enhets typedetaljer vises.
3. Velg tekst og legg deretter til en enhetsbeskrivelse (maks 16 tegn).
4. Trykk på F1 (Lagre) for å lagre dine endringer og gå tilbake til forrige skjerm.
5. Hvis du ikke skal gjøre noen flere konfigurasjonsendringer, trykker du på F1 (Bruk) fra Hovedmeny eller undermenyen for å bruke endringene på systemet.

### Endre holdefunksjon

Bruk Holdefunksjonsmenyen for å konfigurere alarm og feil holdefunksjon (på eller av) for den valgte enheten. Konfigurerbare alternativer vises i tabellen nedenfor.

Tabell 19: Holdefunksjon

| Alternativ      | Beskrivelse   |
|-----------------|---|
| Lås alarmer [1] | Når lås alarmer er innkoblet, forblir alarmvarslingene aktive til en systemtilbakestilling utføres i modulen som genererer alarmtilstanden.<br>Når lås alarmer er utkoblet, avsluttes alarmvarslinger så snart alarmtilstanden avsluttes. |
| Lås Feil        | Når feillåsing er innkoblet, forblir feilvarslingene aktive til en systemtilbakestilling utføres i modulen som genererer feiltilstanden.<br>Når feillåsing er utkoblet, avsluttes feilvarslinger så snart feiltilstanden avsluttes.       |

[1] Kun detektormoduler.

**Slik konfigurerer du holdefunksjon:**

1. Velg Enhetsinnstillinger fra Hovedmeny og velg deretter Holdefunksjon.
2. Velg enheten du ønsker å vise eller trykk på F1 (Gå til) for å søke etter en enhet via enhetsadressen.
3. Velg låsevalget du ønsker å konfigurere og trykk på Enter for å velge (innkoble) eller fravelge (utkoble) valget.
4. Trykk på F1 (Lagre) for å lagre dine endringer og gå tilbake til forrige skjerm.
5. Hvis du ikke skal gjøre noen flere konfigurasjonsendringer, trykker du på F1 (Bruk) fra Hovedmeny eller undermenyen for å bruke endringene på systemet.

**Konfigurere inngangene**

Bruk Innganger for å konfigurere modulinngangene. Konfigurerbare alternativer vises i tabellen nedenfor.

**Tabell 20: Konfigurerbare valg for innganger**

| Alternativ | Beskrivelse  |
|------------|--|
| Påvirkning | Konfigurerer hvordan inngangen påvirker andre enheter i systemet.<br><br>Lokal påvirker kun den lokale enheten (dette er standard innstilling).<br><br>Gruppe anvender den konfigurerte inngangsfunksjonaliteten på alle modulene i gruppen. |
| Funksjon   | Konfigurerer funksjonaliteten. Se Tabell 21 på side 66 for mer informasjon.  |

**Slik konfigurerer du innganger:**

1. Velg Enhetsinnstillinger fra Hovedmeny og velg deretter Innganger.
2. Velg enheten du ønsker å vise eller trykk på F1 (Gå til) for å søke etter en enhet via enhetsadressen.
3. Velg inngangen du ønsker å konfigurere, og konfigurere deretter Påvirkning og Funksjonsfelter etter behov.  
  
Se Tabell 21 på side 66 for mer informasjon om inngangsfunksjonalitet.
4. Trykk på F1 (Lagre) for å lagre dine endringer og gå tilbake til forrige skjerm.
5. Hvis du ikke skal gjøre noen flere konfigurasjonsendringer, trykker du på F1 (Bruk) fra Hovedmeny eller undermenyen for å bruke endringene på systemet.

Konfigurasjonsvalgene for inngangsfunksjonalitet vises i tabellen nedenfor. Alle innganger kan konfigureres for Lokal eller Gruppepåvirkning.

**Tabell 21: Inngangsfunksjoner**

| <b>Funksjon</b>    | <b>Beskrivelse</b>   |
|--------------------|--|
| Ubrukt             | Inngangen er ikke i bruk (dette er standard innstilling).  |
| Batt. overvåking   | Når inngangen deaktiveres, genererer modulen en feiltilstand (batterifeil).  |
| Nettovervåking     | Når inngangen deaktiveres, genererer modulen en feiltilstand (hoved-nettspenningsfeil). Enheten eller enhetene som er berørt av konfigureringen går i strømsparemodus (hvis den er konfigurert til å gjøre dette). |
| Fjern-reset        | Når inngangen aktiveres, vil enheten eller enhetene som er påvirket i konfigureringen bli nullstilt.   |
| Fjern utkobl.      | Når inngangen aktiveres, vil enheten eller enhetene som er påvirket i konfigureringen bli utkoblet.  |
| Ekst. Dag/Natt [1] | Ekstern Dag/Natt. Når inngangen aktiveres, vil enheten eller enhetene som er påvirket i konfigureringen bli satt i dagmodus. Når inngangen deaktiveres, settes de i nattmodus.                                     |

[1] Kun tilgjengelig for detektormoduler.

### **Merknader**

- Når en funksjon innkobles for en gitt inngang, utkobles all tidligere konfigurering som bruker den inngangen automatisk.
- En åpen krets i en inngang vil være indikert som en Inngang Kabelbrudd-feil.
- Unngå å konfigurere to eller flere innganger med samme funksjonalitet (dette kan skape konflikter).
- Innganger og inngangsfunksjonalitet for gamle enheter kan variere fra de som er beskrevet her. Se installasjonshåndboken for den aktuelle enheten.



## Konfigurere utgangene

Bruk Utganger for å konfigurere modulutgangene. Standard utgangsinstillinger er:

- Utgang 1 er stilt til Generell Feil
- Utgang 2 innstilles til Forvarsel
- Utgang 3 innstilles til Brannalarm

Konfigurerbare alternativer vises i tabellen nedenfor.

**Tabell 22: Konfigurerbare valg for utganger**

| Alternativ        |  |
|-------------------|--|
| Påvirkning        | <p>Konfigurerer hvordan utgangen påvirker andre enheter i systemet.</p> <p>Lokal påvirkes bare av den lokale enheten (dette er standard innstilling).</p> <p>Gruppe anvender den konfigurerte utgangens funksjonalitet på alle modulene i gruppen.</p> <p>Ekstern bruker den konfigurerte utgangsfunksjonaliteten til en annen modul i gruppen (moduladressen må være definert i Eksterne adresser).</p> |
| Eksterne adresser | Konfigurerer adressen til den påvirkede modulen når påvirkningen er innstilt til Ekstern.  |
| Funksjon          | Konfigurerer funksjonaliteten. Se Tabell 23 på side 68 for mer informasjon.  |

### Slik konfigurerer du utganger:

1. Velg Enhetsinnstillinger fra Hovedmeny og velg deretter Utganger.
2. Velg enheten du ønsker å vise eller trykk på F1 (Gå til) for å søke etter en enhet via enhetsadressen.
3. Velg utgangen som du ønsker å konfigurere, og konfigurere deretter påvirkningen, Eksterne adresser og funksjonsfelter etter behov.  
Se Tabell 23 på side 68 for mer informasjon om utgangsfunksjonalitet.
4. Trykk på F1 (Lagre) for å lagre dine endringer og gå tilbake til forrige skjerm.
5. Hvis du ikke skal gjøre noen flere konfigurasjonsendringer, trykker du på F1 (Bruk) fra Hovedmeny eller undermenyen for å bruke endringene på systemet.

Konfigurasjonsvalgene for utgangsfunksjonalitet vises i tabellen nedenfor.

**Tabell 23: Utgangens funksjonalitet**

| <b>Funksjon</b>   | <b>Beskrivelse</b>  |
|-------------------|---|
| Gen. Alarm        | Utgangen aktiveres når gjeldende enhet eller enheter er i alarmtilstand.  |
| Aux               | Utgangen aktiveres når gjeldende enhet eller enheter er i Varsel/Aux. Alarmtilstand.  |
| Forvarsel         | Utgangen aktiveres når gjeldende enhet eller enheter er i forvarseltilstand.  |
| Alarm             | Utgangen aktiveres når gjeldende enhet eller enheter er i brannalarmtilstand.   |
| Alarm 2           | Utgangen aktiveres når gjeldende enhet eller enheter er i brannalarm 2-tilstand.  |
| Generell feil     | Utgangen deaktiveres når gjeldende enhet eller enheter befinner seg i feiltilstand, utkoblet eller i testmodus.<br><br>Denne adferden er motsatt til utganger som er konfigurert med en annen funksjon. |
| Batterifeil       | Utgangen aktiveres når gjeldende enhet eller enheter er i batterifeiltilstand.  |
| Nettfeil          | Utgangen aktiveres når gjeldende enhet eller enheter er i hovednett-feiltilstand.   |
| Nettspenningsfeil | Utgangen aktiveres når gjeldende enhet eller enheter er i strømforsyning-feiltilstand.  |
| Luftstrømfeil     | Utgangen aktiveres når gjeldende enhet eller enheter er i luftstrømsfeiltilstand.   |
| Filter tett       | Utgangen aktiveres når gjeldende enhet eller enheter er i filter blokkert-feiltilstand.   |
| Filter fjernet    | Utgangen aktiveres når gjeldende enhet eller enheter er i filter fjernet-feiltilstand.  |
| Laserhodefeil     | Utgangen aktiveres når gjeldende enhet eller enheter er i laserhode-feiltilstand.   |
| Viftefeil         | Utgangen aktiveres når gjeldende enhet eller enheter er i vifte-feiltilstand.   |
| Deksel fjernet    | Utgangen aktiveres når gjeldende enhet eller enheter er i deksel fjernet-feiltilstand.  |
| Generelt varsel   | Utgangen aktiveres når gjeldende enhet eller enheter er i hvilken som helst varseltilstand.   |
| Deaktiver         | Utgangen aktiveres når gjeldende enhet eller enheter er utkoblet.   |
| Test              | Utgangen aktiveres når gjeldende enhet eller enheter er i hvilken som helst testtilstand.   |

## Merknader

- Utgang 1 innstilles til Generell Feil på displaymodulene og er ikke konfigurert. Hvis displayet er i kommandomodus, vil alle feil som oppdages av hvilken som enhet i SenseNET-nettverket aktivere denne utgangen.
- En display-enhet konfigurert med Lokal-påvirkning og en Alarmfunksjon vil aktiveres hvis en gyldig alarmtype oppdages av en detektor i gruppen (eller SenseNET-nettverket, hvis displayet er en kommandomodul).
- Når en funksjon innkobles for en gitt utgang, utkobles all tidligere konfigurert utgang som bruker den utgangen automatisk.
- Utganger og utgangsfunksjonalitet for gamle enheter kan variere fra de som er beskrevet over. Se den korresponderende enhetens installasjonshåndbok for mer informasjon.

## Laste og lagre konfigurasjonsfiler

Bruk Last/Lagre for å lagre en modulkonfigurasjonsfil, lese en modulkonfigurasjonsfil eller gjenopprette en gruppekonfigurasjon etter vedlikehold.

**Merk:** Dette valget kan brukes for å raskt kopiere en konfigurasjon fra enhet til en annen.

### Slik lagrer du en modulkonfigurasjonsfil:

1. Fjern displaydekselet, sett inn en USB-minnepinne i USB-kontakten og sett på dekselet.
2. Velg Enhetsinnstillinger fra Hovedmeny og velg deretter Last/Lagre-innstillinger.
3. Velg Lagre til fil.
4. Velg enheten du ønsker å vise eller trykk på F1 (Gå til) for å søke etter en enhet via enhetsadressen.

Konfigurasjonsfilen lagres som en kommaseparert (CSV)-fil til følgende mappe på USB-minnepinne:

`_ASPIRATION\Config\`

Denne mappen opprettes automatisk på minnepinnen. Navnet på den lagrede filen tar formatet:

`AAA_YYYYMMDD_HHMM_TT.csv`

Der AAA er enhetsadressen, ÅÅÅÅMMDD er den nåværende datoen, TTMM er den nåværende tiden og TT er enhetstypens identifikasjonskode.

5. Trykk på F3 (Avslutt) for å gå tilbake til Hovedmeny.

### **Slik laster du en modulkonfigurasjonsfil:**

1. Fjern displaydekselet, sett inn en USB-minnepinne i USB-kontakten og sett på dekselet.
2. Velg Enhetsinnstillinger fra Hovedmeny og velg deretter Last/Lagreinnstillinger.
3. Velg Last fra fil.
4. Velg enheten du ønsker å vise eller trykk på F1 (Gå til) for å søke etter en enhet via enhetsadressen.

Når enheten har blitt valgt, vises alle kompatible konfigurasjonsfiler som er på USB-minnepinnen på skjermen.

5. Velg konfigurasjonsfilen som skal lastes og trykk på Enter.

Den nye konfigurasjonen tas automatisk i bruk.

### **Gjenopprette gruppekonfigurasjonen**

Skjermmodulen minimum eller standard lagrer konfigurasjonsdetaljene automatisk for alle detektorer i den lokale gruppen. Hvis en eller flere detektorer i gruppen skiftes ut, kan den lagrede konfigurasjonen gjenopprettes raskt (oppretholder originaladressene).

### **Slik gjenoppretter du gruppekonfigurasjon:**

1. Velg Enhetsinnstillinger fra Hovedmeny og velg deretter Last/Lagreinnstillinger.
2. Velg Gjenopprett gruppekonfig. og klikk på OK.

Den lagrede konfigurasjonen tas automatisk i bruk.

### **Gjenopprette standard fabrikkinnstillinger**

Bruk Fabrikkinnstilling for å gjenopprette en enheten til de opprinnelige standard fabrikkinnstillinger.

### **Slik gjenoppretter du standard fabrikkinnstillinger:**

1. Velg Enhetsinnstillinger fra Hovedmeny og velg deretter Fabrikkinnstilling.
2. Velg Alle enheter eller Enhetsliste.

Hvis du velger Alle enheter gjenoprettes alle modulene i sløyfen. Hvis du velger Enhetsliste kan du velge spesifikke moduler som skal gjenopprettes.

3. Trykk på Enter for å gjenopprette valgte enheter.

## Deteksjonsinnstillinger-menyen

Bruk Deteksjonsinnst. for å konfigurere alarmnivåer, alarmforsinkelser, ClassiFire-parametre, dag-og nattinnstillinger, luftstrømpoppsett og MatrixScan.

### Konfigurere alarmnivåene

Bruk Alarmnivåer for å konfigurere parametrene som brukes av ClassiFire for å beregne alarmterskelnivåene. Konfigurerbare alternativer vises i tabellen nedenfor.

**Tabell 24: Alarmnivåkonfigurasjon**

| Alternativ      | Beskrivelse  |
|-----------------|--|
| Alarm 2 grense  | Konfigurerer verdien som brukes for å kalkulere brannalarm 2-alarmnivå terskel. Dette er et absolutt nivå og endres ikke av lær-prosedyren. Mulige verdier: 0,10 til 25 (standard 20).   |
| Alarmgrense     | Konfigurerer den verdien som brukes for å beregne Brannalarmens alarmnivåterskel under læreprosedyren (middels, rask). Mulige verdier: 8 til 10 (standard 8).  |
| Forvarselgrense | Konfigurerer verdien som brukes for å beregne Forvarselgrense nivåterskel under læreprosedyren (middels, rask). Mulige verdier: 3 til 8 (standard 6).  |
| AUX Varselsnivå | Konfigurerer den verdien som brukes for å beregne Alert/Aux. Alarmnivågrense under læreprosedyren (middels, rask). Mulige verdier: 2 til 10 (standard 10).   |
| Alarmfaktor [1] | Konfigurerer detektorens følsomhet. Denne verdien påvirker beregningen av alle alarmnivåer unntatt Brannalarm 2. En lavere verdi konfigurerer en høyere følsomhet, en høyere verdi konfigurerer en lavere følsomhet. Mulige verdier: 0 til 8 (standard 4). Se Tabell 25 nedenfor for foreslåtte innstillinger. |
| Kaskadealarmer  | Konfigurerer når en konfigurert brannalarmforsinkelse starter. Kryss av i denne ruta for å starte forvarselforsinkelsens nedtelling når forvarselforsinkelsen forløper.  |

[1] Den faktiske alarmfaktorverdien kan være høyere enn den konfigurerte verdien fordi ClassiFire-algoritmen automatisk justerer verdien basert på miljøforholdene på slutten av FastLearn-prosedyren.

**Tabell 25: Foreslåtte alarmfaktorinnstillinger**

| Alarm faktor | Følsomhet  | Sannsynlighet for uønsket alarm | Foreslått beskyttet område        |
|--------------|------------|---------------------------------|-----------------------------------|
| 0            | Veldig høy | En gang i året                  | Rent rom for halvlederproduksjon  |
| 1            | Høy        | En gang hvert 5. år.            | Datarom                           |
| 2            | Høy        | En gang hvert 10. år.           | Kontor der røyking er forbudt     |
| 3            | Høy        | En gang hvert 50. år.           | Ren fabrikk                       |
| 4            | Middels    | En gang hvert 1 000. år.        | Lager                             |
| 5            | Middels    | En gang hvert 5 000. år.        | Lager med dieseltruck(er) i drift |
| 6            | Middels    | En gang hvert 10 000. år.       | Lager med dieseltruck(er) i drift |
| 7            | Lav        | En gang hvert 20 000. år.       | Lager med dieseltruck(er) i drift |
| 8            | Lav        | En gang hvert 100 000. år.      | Lager med dieseltruck(er) i drift |

### Konfigurere alarmnivåene:

1. Velg Deteksjonsinnst. fra Hovedmeny og velg deretter alarmnivåer.
2. Velg enheten du ønsker å vise eller trykk på F1 (Gå til) for å søke etter en enhet via enhetsadressen.
3. Angi de nødvendige verdiene for alarmnivåene og alarmfaktoren.
4. Velg og kryss av for Kaskadealarmer, hvis dette valget er nødvendig.
5. Trykk på F1 (Lagre) for å lagre dine endringer og gå tilbake til forrige skjerm.
6. Hvis du ikke skal gjøre noen flere konfigurasjonsendringer, trykker du på F1 (Bruk) fra Hovedmeny eller undermenyen for å bruke endringene på systemet.

### Konfigurere alarmforsinkelser

Bruk Alarmforsinkelse for å konfigurere forsinkelsene som brukes av ClassiFire for alarmsignallering. Konfigurerbare alternativer vises i tabellen nedenfor.

**Tabell 26: Alarmforsinkelsekonfigurasjon**

| Alternativ                  | Beskrivelse  |
|-----------------------------|--|
| Alarm 2 fors.               | Konfigurerer brannalarm 2-forsinkelse (0 til 90 sekunder)  |
| Alarmfors. [1]              | Konfigurerer brannalarm-forsinkelse (0 til 90 sekunder)  |
| Føralarmfors.               | Konfigurerer forvarsel-forsinkelse (0 til 90 sekunder)   |
| Alarmforsinkelse            | Konfigurerer Varsel/Aux. Alarm-forsinkelse (0 til 90 sekunder)   |
| Forsinkelse-overstyring [2] | Konfigurerer forsinkelsesoverstyring. Kryss av for dette valget for å ignorere den konfigurerte Brannalarm 1-forsinkelsen når brannalarm- og forvarsel-nivåene overstiges innen tre sekunder etter hverandre |

[1] Nedtelling av Brannalarmforsinkelsen kan starte etter at forvarsel-nedtellingen utløper hvis kaskade-alarmer er innkoblet (i Alarmnivåer).

[2] Dette valget har prioritet over kaskadealarmer-konfigurasjon.

### Konfigurere alarmforsinkelse:

1. Velg Deteksjonsinnst. fra Hovedmeny og velg deretter Alarmforsinkelser.
2. Velg enheten du ønsker å vise eller trykk på F1 (Gå til) for å søke etter en enhet via enhetsadressen.
3. Angi nødvendige verdier for alarmforsinkelsene.
4. Velg og kryss av for forsinkelse-overstyring, hvis dette valget er nødvendig.
5. Trykk på F1 (Lagre) for å lagre dine endringer og gå tilbake til forrige skjerm.
6. Hvis du ikke skal gjøre noen flere konfigurasjonsendringer, trykker du på F1 (Bruk) fra Hovedmeny eller undermenyen for å bruke endringene på systemet.

## Konfigurere ClassiFire-drift

Bruk ClassiFire for å konfigurere ClassiFire-parametere og tvinge en FastLearn til å starte eller omstarte. Konfigurerbare alternativer vises i tabellen nedenfor.

**Tabell 27: ClassiFire-konfigurasjon**

| Alternativ       | Beskrivelse   |
|------------------|---|
| Auto FastLearn   | Konfigurerer Auto FastLearn Hvis avkrysset starter Auto FastLearn hver gang viften starter (eller omstarter).   |
| Demomodus        | Konfigurerer bruken av midlertidig læremodus. Hvis avkrysset utelates den mellomliggende læreprosedyren og detektoren går i normalmodus eller FastLearn.<br><br>Mens den er aktiv er demomodus indikert av varsellampen og på displaymodulens LCD.  |
| LDD-aktivert [1] | Konfigurerer laserstøvdiskriminering (LDD). Hvis avkrysset bruker ClassiFire LDD, en spesiell støvdiskrimineringsalgoritme.<br><br>Merk: Laserstøvdiskriminering (LDD) øker detektorens responstid litt, men reduserer sterkt sannsynligheten for uønskede alarmer på grunn av støvinnrensning. LDD kan deaktiveres i rene rom for en litt hurtigere respons på røyk. Deaktivering av LDD anbefales ikke for andre enn rene produksjonsrom. |
| Start FastLearn  | Starter FastLearn manuelt.  |

### Slik konfigurerer du ClassiFire:

1. Velg Deteksjonsinnst. fra Hovedmeny og velg deretter ClassiFire.
2. Velg enheten du ønsker å vise eller trykk på F1 (Gå til) for å søke etter en enhet via enhetsadressen.
3. Angi nødvendig konfigurasjon for ClassiFire.
4. Trykk på F1 (Lagre) for å lagre dine endringer og gå tilbake til forrige skjerm.
5. Hvis du ikke skal gjøre noen flere konfigurasjonsendringer, trykker du på F1 (Bruk) fra Hovedmeny eller undermenyen for å bruke endringene på systemet.

### Slik starter du FastLearn:

1. Velg Deteksjonsinnst. fra Hovedmeny og velg deretter ClassiFire.
2. Velg enheten du ønsker å vise eller trykk på F1 (Gå til) for å søke etter en enhet via enhetsadressen.
3. Velg FastLearn og trykk Enter.

**Forsiktig:** I løpet av FastLearn fungerer ikke detektoren helt som den skal (nøyaktig deteksjon kan ikke garanteres).

## Konfigurere dag- og nattdrift

Bruk Dag/natt-menyen for å konfigurere dag- og natt-følsomhetsparametrene som brukes av ClassiFire. Konfigurerbare alternativer vises i tabellen nedenfor.

**Merk:** Hvis en inngang brukes for å kontrollere dag- og natt-veksling, har det prioritet over alle konfigurasjoner som defineres her.

**Tabell 28: Dag/Natt-konfigurasjon**

| Alternativ    | Beskrivelse   |
|---------------|---|
| D/N-aktivert  | Konfigurerer dag- og natt drift. Hvis avkrysset veksler ClassiFire mellom dagmodus og nattmodus på tidspunktene som er konfigurert i Dag Starttid og Natt Starttid. Hvis ikke fortsetter ClassiFire i dagmodus. |
| Dag Starttid  | Konfigurerer dagmodus-starttid.   |
| Natt Starttid | Konfigurerer nattmodus-starttid.  |

### Slik konfigurerer du Dag/natt-funksjonalitet:

1. Velg Deteksjonsinnst. fra Hovedmeny og velg deretter Dag/natt.
2. Velg enheten du ønsker å vise eller trykk på F1 (Gå til) for å søke etter en enhet via enhetsadressen.
3. Velg og kryss av for D/N Aktivert, og konfigurér dag- og natt-starttider.
4. Trykk på F1 (Lagre) for å lagre dine endringer og gå tilbake til forrige skjerm.
5. Hvis du ikke skal gjøre noen flere konfigurasjonsendringer, trykker du på F1 (Bruk) fra Hovedmeny eller undermenyen for å bruke endringene på systemet.



## Konfigurere flytparametere

Bruk Luftstrømoppsett-menyen for å konfigurere detektorflyt-parametrene og tving en rørkalibrering (nødvendig for nytt eller endret rørsystem). Konfigurerbare alternativer vises i tabellen nedenfor.

**Merk:** Flytparameter- og rørkalibreringskonfigurasjon kan variere for gamle enheter - se enhetens installasjonshåndbok for mer informasjon.

**Tabell 29: Flytparametere**

| Alternativ            | Beskrivelse  |
|-----------------------|--|
| Lufstr.Høy Gr.        | Konfigurerer flyt høy-grenseprosent (brukes for å indikere en Lufstr.Høy-feil). Mulige verdier: 0 til 99 (standard 20).          |
| Lufstr. Lav Gr.       | Konfigurerer flyt lav-grenseprosent (brukes for å indikere en Lufstr. Lav-feil). Mulige verdier: 0 til 99 (standard 20).         |
| Viftehastighet        | Konfigurerer viftens hastighet. Mulige verdier: 1 til 16 (standard 6).   |
| Strømsparing          | Konfigurerer responsen på Strømsparingskommandoer. Hvis avkrysset vil enheten godta Strømsparingskommandoer.                     |
| Flow Fit. Forsinkelse | Konfigurerer feilforsinkelse for luftstrøm (i sekunder). Mulige verdier: 0 til 240 (standard 120).                               |
| Start rørkalibrering  | Start rørkalibrering manuelt.  |
| Filter levetid        | Konfigurerer en valgfri filterutløpsdato (MM/ÅÅ). En filterfeil indikeres kl. 10:00 den første dagen i den konfigurerte måneden. |

### For å konfigurere flytparametere:

1. Velg Deteksjonsinnst. fra Hovedmeny og velg deretter Luftstrømoppsett.
2. Velg enheten du ønsker å vise eller trykk på F1 (Gå til) for å søke etter en enhet via enhetsadressen.
3. Angi konfigurasjonsendringene dine.
4. Trykk på F1 (Lagre) for å lagre dine endringer og gå tilbake til forrige skjerm.
5. Hvis du ikke skal gjøre noen flere konfigurasjonsendringer, trykker du på F1 (Bruk) fra Hovedmeny eller undermenyen for å bruke endringene på systemet.

### Start rørkalibrering:

1. Velg Deteksjonsinnst. fra Hovedmeny og velg deretter Luftstrømoppsett.
2. Velg enheten du ønsker å vise eller trykk på F1 (Gå til) for å søke etter en enhet via enhetsadressen.
3. Velg Start rørkalibrering og trykk Enter.

Rørkalibrering tar omtrent 60 minutter og den gjenværende tiden vises på detektorstatusskjermen (se "Detektorstatus" på side 48).

Detektorsystemet fungerer normalt mens rørkalibrering pågår.

## Referere til en annen detektor

Bruk Referering/komp.-menyen for å konfigurere referanseparametre for ClassiFire.

**Merk:** Endringer i et hvilket som helst referanseparameter vil starte en FastLearn-prosedyre.

Når referering er aktivert, bruker ClassiFire det lokale deteksjonsnivået og det refererte nivået (fra en annen detektor) i sine beregninger. En feil indikeres hvis referanseverdien ikke mottas fra den konfigurerte detektoren etter 60 sekunder. Konfigurerbare alternativer vises i tabellen nedenfor.

**Tabell 30: Referansekonfigurasjon**

| Alternativ    | Beskrivelse  |
|---------------|--|
| Ref. Aktivert | Konfigurerer referansefunksjonen. Hvis den er krysset av, vil ClassiFire referere til deteksjonsnivået fra den konfigurerte detektoren i sine beregninger. |
| Det. Adresse  | Konfigurerer adressen til den detektoren som er brukt som referanse.   |
| Nivå          | Konfigurerer en økning i den mottatte referanseverdien.  |
| Forsinkelse   | Konfigurerer den introduserte forsinkelsen i referanseberegninger (angi 0 for ingen forsinkelse).  |

### Slik konfigurerer du referering / komp.:

1. Velg Deteksjonsinnst. fra Hovedmeny og velg deretter Referering / komp.
2. Velg enheten du ønsker å vise eller trykk på F1 (Gå til) for å søke etter en enhet via enhetsadressen.
3. Angi konfigurasjonsendringene dine.
4. Trykk på F1 (Lagre) for å lagre endringene dine og gå tilbake til forrige skjerm.
5. Hvis du ikke skal gjøre noen flere konfigurasjonsendringer, trykker du på F1 (Bruk) fra Hovedmeny eller undermenyen for å bruke endringene på systemet.

## Konfigurering av MatrixScan

Bruk MatrixScan-menyen for å konfigurere virtuelle punktdetektorer i deteksjonssystem der rørnettverk for to fysiske detektorer krysser hverandre (det vil si, to detektorer har prøvetakingshull i samme område).

Opptil 15 fysiske detektorer kan legges til i et MatrixScan-nettverk med opptil 105 mulige virtuelle detektorer.

Virtuelle detektorer blir tilordnet et virtuelt detektornummer og genererer en alarm ved kommandomodulen når begge de tilknyttede fysiske detektorene genererer en alarm samtidig.

Konfigurerbare alternativer vises i tabellen nedenfor.

**Tabell 31: Konfigurering av MatrixScan**

| Alternativ     | Beskrivelse   |
|----------------|---|
| Aktivert       | Konfigurerer bruk av MatrixScan. Hvis den er krysset av, blir alle de konfigurerte detektorene aktivert.  |
| Utgangsadresse | Konfigurerer adressen til den første detektoren som skal inkluderes i MatrixScan-kartet. Detektorer med lavere adresser vil ikke kunne brukes til å definere virtuelle detektorer.  |
| Link-kart      | Konfigurerer linken mellom de fysiske detektorene i MatrixScan-nettverket.<br><br>Linker er fargekodet som følger:<br><br>Rød: En virtuell detektor er aktivert<br>Hvit: En kombinasjon av detektorer er tilgjengelig<br>Grå: En eller begge detektorer eksisterer ikke |

### Slik konfigurerer du MatrixScan:

1. Velg Deteksjonsinnst. fra Hovedmeny og velg deretter MatrixScan.
2. Aktiver MatrixScan, skriv inn Utgangsadressen som skal brukes og trykk på Enter.
3. Bruk piltastene til å konfigurere linkene mellom de fysiske detektorene i MatrixScan-kartet.

Adressene til de fysiske detektorene og de tilordnede virtuelle detektorene vises til venstre i matrisen. Se merknadene nedenfor for å få mer informasjon om adressekravene for MatrixScan.

4. Trykk på F1 (Lagre) for å lagre endringene dine og gå tilbake til forrige skjerm.
5. Hvis du ikke skal gjøre noen flere konfigurasjonsendringer, trykker du på F1 (Bruk) fra Hovedmeny eller undermenyen for å bruke endringene på systemet.

### **Merknader:**

- Vi anbefaler at du bruker adresseområdet 1 til 15 for fysiske detektorer i et MatrixScan-kart. Kommandodisplaymodulen kan bruke enhver ubrukt adresse i området 1 til 127.
- Virtuelle detektorer blir automatisk tildelt adresser i området 16 til 105 (beregnet fra adressene til de fysiske detektorene og den konfigurerte Utgangsadressen). Adressen til den virtuelle detektoren kan ikke konfigureres.
- I noen tilfeller kan en virtuell detektor automatisk tildeles en adresse som allerede er tildelt en kommando-displaymodul. Hvis dette skjer, genereres en Dobbel adresse-feil og adressen til kommando-displaymodulen bør endres.
- Hvis en fysisk detektoradresse er i konflikt med en virtuell detektoradresse eller hvis en virtuell detektoradresse er større enn 127, overses den virtuelle detektoren (ingen alarmer vil genereres mot den virtuelle detektoren).
- Enhetsteksten til en virtuell detektor kan ikke konfigureres (formatet er "Detektor XXX" der XXX er den virtuelle detektoradressen).

### **Konfigurasjon av en statusgrunnlinje for en detektor**

Bruk grunnlinjemenyen for å lagre en statusgrunnlinje for en detektor. Grunnlinjen brukes til sammenligninger av statusdetaljer til den aktive detektoren.

#### **Lagring av detektorens grunnlinje:**

1. Velg Enhetsinnstillinger fra Hovedmeny og velg deretter Deteksjonsinnst.
2. Velg Grunnlinje og velg deretter Lagre grunnlinje.  
En liste over detektorer vises.
3. Velg detektoren du ønsker å vise eller trykk på F1 (Gå til) for å søke etter en detektor via enhetsadressen.  
Når du blir bedt om det, bruk piltastene til å velge OK, og lagre grunnlinjen.
4. Trykk på F3 (Avslutt) for å gå tilbake til Hovedmeny.

## Kommunikasjoner-menyen

Bruk Kommunikasjoner-menyen for å konfigurere kommunikasjonsvalgene for nettverket, byggautomasjon, TCP/IP, e-postkontoer eller server, og for å fjerne en USB-enhet.

### Konfigurere nettverket

Bruk Nettverksoppsett-menyen for å konfigurere nettverksinnstillinger (inkludert SenseNET og SenseNET+, der det er gjeldende), og skann etter enheter. Konfigurerbare alternativer vises i tabellen nedenfor.

**Merk:** Kommandodisplaymoduler skanner hele nettverket. Standard displaymoduler skanner bare gruppen.

**Tabell 32: Nettverkskonfigurasjon**

| Alternativ              | Beskrivelse   |
|-------------------------|---|
| Skann etter enheter [1] | <p>Skann for tilkoblede enheter. Enheter i en gruppe oppdages manuelt når de er koblet til en displaymodul (ingen skanning er nødvendig).</p> <p>Når en gruppeenhet kobles fra, må du utføre en skanning for å oppdatere nettverkskartet (hvis en skanning ikke utføres, indikerer displayet en Kommunikasjoner-feil).</p> <p>Merk: Når en skanning er initiert fra en kommandodisplaymodul, vil også de tilkoblede standard-displaymoduler skanne deres tilknyttede klynge og oppdatere nettverkskartet for klyngen.</p> |
| SN sløyfe buss [1]      | <p>Konfigurerer SenseNET sløyfeprotokollen. Hvis avkrysset bruker nettverket en lukket sløyfepologi i klasse A.</p>   |
| SN Poll timeout [1]     | <p>Konfigurerer maksimum responstid (i millisekunder) for en SenseNET statusspørring.</p> <p>Advarsel: Ikke overskrid de maksimale anbefalte innstillingene som er inkludert i "Konfigurerer Poll Timeout-innstillingen" på side 85.</p>  |
| SN+ sløyfe buss [2]     | <p>Konfigurerer SenseNET+ protokollen. Hvis avkrysset bruker gruppen en lukket sløyfepologi i klasse A.</p>   |
| Synk- tid eldre [1]     | <p>Konfigurerer synkroniseringen av dato og tid for eldre detektorer i nettverket. Hvis den er krysset av blir dato og tid for eldre detektorer synkronisert med kommandomodulen.</p> <p>Merk: Synkronisering av dato og tid fjerner alle diagramtabeller som er lagret av de eldre detektorene.</p>  |
| 2. cmd-modul [1]        | <p>Konfigurerer bruken av en sekundær kommandomodul i et SenseNET-nettverk der det er påkrevd med redundans. Hvis den er krysset av, vil kommandomodulen fungere som den sekundære kommandomodulen.</p> <p>Du finner mer informasjon under "Bruk av en sekundær kommandomodul" på side 80.</p>  |

[1] Kun kommandomoduler.

[2] Kun minimum og standard displaymoduler.

### **Slik konfigurerer du nettverket:**

1. Velg Kommunikasjoner fra Hovedmeny og velg deretter Nettverksoppsett.
2. Angi konfigurasjonsendringene dine.
3. Trykk på F1 (Lagre) for å lagre dine endringer og gå tilbake til forrige skjerm.
4. Hvis du ikke skal gjøre noen flere konfigurasjonsendringer, trykker du på F1 (Bruk) fra Hovedmeny eller undermenyen for å bruke endringene på systemet.

### **Bruk av en sekundær kommandomodul**

To kommandomoduler kan tas med i et SenseNET-nettverk for å gi redundans.

Den første kommandomodulen virker som primærmodulen, den styrer og overvåker nettverket, mens den andre kommandomodulen forblir i lyttemodus. Når den sekundære kommandomodulen påviser at den primære kommandomodulen ikke er i drift, tar den kontroll over nettverket.

### **Merknader:**

- Dette valget gjelder bare kommandomoduler. Det må utkobles i den primære kommandomodulen og innkobles i den sekundære kommandomodulen.
- Hvis den primære kommandomodulen blir virksom igjen, går den sekundære modulen tilbake til lyttemodus.
- Den primære kommandomodulen konfigurerer den sekundære kommandomodulen fjerntilkoblet. Den vises i enhetslisten etter en nettverksskanning.

## Konfigurere BMS-drift

Bruk BMS-menyen til å konfigurere innstillingene for å byggautomasjon. Denne funksjonen er kun tilgjengelig for kommando-displaymoduler. Konfigurerbare alternativer vises i tabellen nedenfor.

**Tabell 33: BMS-konfigurasjon**

| Alternativ | Beskrivelse   |
|------------|---|
| Protokoll  | Indikerer Modbus-protokollen (skrivebeskyttet).   |
| Kanal      | Konfigurerer overføringskanalen (Ingen eller IP). Standard innstilling er Ingen. [1]  |
| IP-adresse | Konfigurerer IP-adressen. Brukes til å begrense Modbus til en spesifikk klient. Standardinnstillingen er 0.0.0.0 (tillat tilkoblinger fra enhver klient). |

[1] Ingen indikerer at BMS ikke er aktivert

### Slik konfigurerer du BMS-drift:

1. Velg Kommunikasjoner fra Hovedmeny ,og velg deretter BMS.
2. Angi konfigurasjonsendringene dine.
3. Trykk på F1 (Lagre) for å lagre endringene dine og gå tilbake til forrige skjerm.
4. Hvis du ikke skal gjøre noen flere konfigurasjonsendringer, trykker du på F1 (Bruk) fra Hovedmeny eller undermenyen for å bruke endringene på systemet.

## Konfigurere TCP/IP

Bruk TCP/IP-menyen for å konfigurere TCP/IP-innstillinger. Disse innstillingene er viktige for å etablere eksterne tilkoblinger og for e-post-varslinger. Konfigurerbare alternativer vises i tabellen nedenfor.

**Merk:** Hvis nettverket ditt er beskyttet av en brannmur, er det mulig at brannmurens konfigurasjon må oppdateres for å tillate lokal kommunikasjon med ekstern programvare.

Tabell 34: TCP/IP-konfigurasjon

| Alternativ  | Beskrivelse   |
|-------------|---|
| IP-adresse  | Konfigurerer IP-adressen                            |
| Nettmaske   | Konfigurerer nettverksmasken                        |
| Gateway     | Konfigurerer standard gateway                       |
| TCP-port    | Konfigurerer TCP-port (for programvaretilkoblinger) |
| MAC-adresse | Viser MAC-adressen                                  |

### Konfigurere TCP/IP:

1. Velg Kommunikasjoner fra Hovedmeny og velg deretter TCP/IP-konfig..
2. Angi konfigurasjonsendringene dine.
3. Trykk på F1 (Lagre) for å lagre endringene dine og gå tilbake til forrige skjerm.
4. Hvis du ikke skal gjøre noen flere konfigurasjonsendringer, trykker du på F1 (Bruk) fra Hovedmeny eller undermenyen for å bruke endringene på systemet.



## Konfigurere e-postkontoer

Bruk E-post-kontoer-menyen for å konfigurere e-post-konto-innstillinger for hendelsesvarslinger. Opp til fire e-post-kontoer kan konfigureres. Konfigurerbare alternativer vises i tabellen nedenfor.

**Merk:** TCP/IP- og e-post-serverinformasjon må konfigureres for at e-postvarslinger skal bli sendt.

**Tabell 35: E-post-kontokonfigurasjon**

| Alternativ    | Beskrivelse  |
|---------------|--|
| E-postadresse | Konfigurere e-postadressen (maks. 48 tegn).  |
| Alarm         | Konfigurerer alarmvarsler. Hvis avkrysset, vil alarmvarsler bli sendt til den konfigurerte e-postadressen.       |
| Feil          | Konfigurerer feilvarsler. Hvis avkrysset, vil feilvarsler bli sendt til den konfigurerte e-postadressen.         |
| Varsel        | Konfigurerer varslermeldinger. Hvis avkrysset, vil varslermelding bli sendt til den konfigurerte e-postadressen. |

### Slik konfigurerer du e-postkontoer:

1. Velg Kommunikasjoner fra Hovedmeny, og velg deretter E-post-kontoer.
2. Velg den kontoen du ønsker å konfigurere.
3. Angi konfigurasjonsendringene dine.
4. Trykk på F1 (Lagre) for å lagre endringene dine og gå tilbake til forrige skjerm.
5. Hvis du ikke skal gjøre noen flere konfigurasjonsendringer, trykker du på F1 (Bruk) fra Hovedmeny eller undermenyen for å bruke endringene på systemet.

## Konfigurering av e-post-serveren

Bruk E-post-server-menyen for å konfigurere e-post-server-innstillinger for hendelsesvarslinger. Konfigurerbare alternativer vises i tabellen nedenfor.

**Merk:** Bare LOGIN og PLAIN-autentiseringsmetoder støttes (TLS-tilkoblinger støttes ikke).

**Tabell 36: E-post-serverkonfigurasjon**

| Alternativ    | Beskrivelse  |
|---------------|--|
| IP-adresse    | Konfigurerer SMTP-serverens IP-adressen.   |
| E-postadresse | Konfigurerer senderadressen for e-postvarslinger (maks. 48 tegn).  |
| TCP-port      | Konfigurerer porten som skal brukes for SMTP-kommunikasjon. Standard innstilling er 25.                                  |
| Bruker        | Konfigurerer brukerautentisering (hvis dette støttes av e-post-serveren). Som standard er ingen autentisering nødvendig. |
| Passord       | Konfigurerer passordkravet hvis brukerautentisering er aktivert. Som standard er det ikke nødvendig med passord.         |

### Slik konfigurerer du e-post-serveren:

1. Velg Kommunikasjoner fra Hovedmeny og velg deretter E-post-server.
2. Angi konfigurasjonsendringene dine.
3. Trykk på F1 (Lagre) for å lagre endringene dine og gå tilbake til forrige skjerm.
4. Hvis du ikke skal gjøre noen flere konfigurasjonsendringer, trykker du på F1 (Bruk) fra Hovedmeny eller undermenyen for å bruke endringene på systemet.

### Fjerne en USB-enhet

Bruk Løs ut USB-enhet for å ta ut en USB minnepinne på en trygg måte.

#### Å fjerne en USB-enhet:

1. Velg Kommunikasjoner fra Hovedmeny og velg Løs ut USB-enhet.  
Ta ut USB-minnepinnen når du blir bedt om det.

## Konfigurerer Poll Timeout-innstillingen

**ADVARSEL:** For å sikre at feil rapporteres innen 100 sekunder må du ikke overskride de anbefalte innstillingene for Poll Timeout som vises i Tabell 37 nedenfor. Hvis innstillingen for polling timeout er høyere enn angitt, kan det hende at feil ikke rapporteres innen 100 sekunder.

**Tabell 37: Maksimal anbefalt avstemningstidsinnstilling for polling**

| Antall nettverksenheter | Maksimum anbefalt innstilling |
|-------------------------|-------------------------------|
| Opp til 16              | 992 ms                        |
| Opp til 25              | 672 ms                        |
| Opp til 40              | 368 ms                        |
| Opp til 74              | 192 ms                        |
| Opp til 88              | 160 ms                        |
| Opp til 100             | 128 ms                        |
| Opp til 127             | 64 ms                         |

## Logg

Bruk Loggmenyen for å tømme diagrammet, og for å konfigurere diagrammet prøvetakingshastighet. Tabellregisterets prøvetakingshastighet er intervallet mellom prøvetakingen (i sekunder) som brukes for tabellregistreringen og som kan programmeres for hver detektor.

For mer informasjon om andre valg i denne menyen se Tilgangsnivå 2 brukerbetjening og konfigurasjon på side 47.

### Slette diagrammet

#### Å tømme diagrammet:

1. Velg Kommunikasjoner fra Hovedmeny og velg deretter Logg.
2. Velg Slett diagram.
3. Velg enheten du ønsker å vise eller trykk på F1 (Gå til) for å søke etter en enhet via enhetsadressen.
4. Trykk OK for å bekrefte drift.

**Merk:** Når et diagram først er tømt, kan ikke operasjonen angres.

## **Konfigurering av diagrammets prøvetakingshastighet**

### **Slik konfigurerer du diagrammets prøvetakingshastighet:**

1. Velg Kommunikasjoner fra Hovedmeny og velg deretter Logg.
2. Velg Diagram-innstillinger.
3. Velg enheten du ønsker å vise eller trykk på F1 (Gå til) for å søke etter en enhet via enhetsadressen.
4. Velg en av de tilgjengelige prøvetakingshastighetene (1, 5, 12, 30 eller 60 sekunder).
5. Trykk på F1 (Lagre) for å lagre dine endringer og gå tilbake til forrige skjerm.
6. Hvis du ikke skal gjøre noen flere konfigurasjonsendringer, trykker du på F1 (Bruk) fra Hovedmeny eller undermenyen for å bruke endringene på systemet.

## Tilgangsnivå 4 brukerbetjening og konfigurasjon

Dette tilgangsnivået er begrenset og er reservert for autoriserte brukere som har gjennomgått opplæring i installasjon og oppgradering av deteksjonssystemet. Standard tilgangskode for dette nivået er 4444.

I tillegg til oppgavene som beskrives i Tilgangsnivå 3 brukerbetjening og konfigurasjon på side 62, lar dette nivået deg:

- Oppgradere enhetens fastvare
- Egendefinere eller gjenopprette enhetens logoer

### Hovedmeny

Hovedmeny for dette tilgangsnivået vises nedenfor.

Figur 25: Tilgangsnivå 4 og Hovedmeny



## Generelle innst.-menyen

Bruk Generelle innst. for å legge til en egendefinert logo til produktdisplayet eller for å gjenopprette logoen til fabrikkstandard.

**Merk:** Egendefinerte logofiler må være 320 x 240 piksler PNG-filer og lagres på banen \_ASPIRATION\Logo\ på en USB-minnepinne.

For mer informasjon om andre valg i denne menyen se Tilgangsnivå 2 brukerbetjening og konfigurasjon på side 47.

### Legge til en logo

#### Slik legger du til en egendefinert logo:

1. Fjern displaydekselet, sett inn en USB-minnepinne i USB-kontakten og sett på dekselet.
2. Velg Generelle innst. fra Hovedmeny og velg deretter Tilpass/gjenoppr logo.
3. Velg Tilpass logo.
4. Velg enheten du ønsker å vise eller trykk på F1 (Gå til) for å søke etter en enhet via enhetsadressen.

En liste over logoene som er inkludert på USB-minnepinnen vises.

5. Velg logoen som du vil legge til, og velg deretter Enter.

#### Slik gjenoppretter du standardlogoen

#### Slik gjenoppretter du standardlogo:

1. Velg Generelle innst. fra Hovedmeny og velg deretter Tilpass/gjenoppr logo.
2. Velg Gjenopprett logo.
3. Velg enheten du ønsker å vise eller trykk på F1 (Gå til) for å søke etter en enhet via enhetsadressen.
4. Trykk OK for å bekrefte drift.

Trykk avslutt for å vise startskjermen. Standardlogoen vises hvis det ikke er noen aktive hendelser.

## Enhetsinnstillinger-menyen

Bruk Enhetsinnstillinger-menyen til å oppgradere enhetens fastvare fra en standard- eller kommandoskjermmodul. For å oppgradere fastvaren fra en minimumsskjermmodul se “Oppgradering av enhetens fastvare fra en minimumsskjermmodul” på side 90.

For mer informasjon om andre valg i denne menyen se Tilgangsnivå 2 brukerbetjening og konfigurasjon på side 47.

### Oppgradering av enhetens fastvare fra en standard- eller kommandoskjermmodul

Bruk Oppgrader-menyen for å oppgradere enhetsfastvaren. Alle enheter i en gruppe oppgraderes samtidig.

Fastvareoppgraderinger distribueres vanligvis som en ZIP-fil. ZIP-filen må pakkes ut på en minnepinne på \_ASPIRATION\Update\ før oppgraderingsprosedyren starter.

#### Slik oppgraderer du alle enheter i en gruppe:

1. Pakk ut oppgraderingsmappen på en USB-minnepinne, som beskrevet over.
2. Fjern displaydekselet, sett inn en USB-minnepinne i USB-kontakten og sett på dekselet.
3. Velg Enhetsinnstillinger fra Hovedmeny og velg deretter Oppgrader.
4. Velg enheten du ønsker å vise eller trykk på F1 (Gå til) for å søke etter en enhet via enhetsadressen.

Den valgte enheten må være en displaymodul. Alle enheter som er inkludert i displaymodul-gruppen vil bli oppgradert.

5. Når du blir bedt om det velger du mappen på USB-minnepinnen som inneholder filene for fastvareoppgraderingen.

Oppgraderingsprosedyren kan ta lang tid å fullføre. Hvis nødvendig trykker du på Avbryt for å avslutte oppgraderingen.

6. Etter fullføring må du følge instruksjonene på skjermen for å starte systemet på nytt.

### **Oppgradering av enhetens fastvare fra en minimumsskjermmodul**

Følg instruksjonene nedenfor for å oppgradere enhetens fastvare fra en minimumsskjermmodul. Alle enheter i en gruppe oppgraderes samtidig.

Fastvareoppgraderinger distribueres vanligvis som en ZIP-fil. ZIP-filen må pakkes ut i en minnepinne på `_ASPIRATION\Update\AutoUpgrade` før oppgraderingsprosedyren,

#### **Slik oppgraderer du fastvaren for en minimumsskjerm:**

1. Pakk ut oppgraderingsmappen på en USB-minnepinne, som beskrevet over.
2. Slå av minimumsskjermmodulen.
3. Fjern skjermdekselet, sett inn en USB-minnepinne i USB-kontakten og sett på dekselet.
4. Slå på minimumsskjermmodulen.

Oppgraderingen starter automatisk. Blinkende lysdioder på skjermen indikerer at oppgraderingen pågår. Faste LED-er på skjermen indikerer at oppgraderingen er fullført.

5. Når oppgraderingen er fullført, start minimumsskjermmodulen på nytt.

**Merk:** Etter oppgraderingen lagres en fil kalt `lock.lck` på USB-flashstasjonen. Slett denne filen fra USB-flashstasjonen før du bruker flash-stasjonen til å oppdatere fastvaren i en annen minimumsvisningsmodul (hvis filen ikke slettes, oppgraderes ikke fastvaren).



# Igangsetting

## Oversikt

Utfør følgende oppgaver når du setter i gang deteksjonssystemet:

- Inspiser installasjon
- Kontroller systemkonfigurasjonen
- Utfør igangsettingstester
- Kontroller systemets grensesnitt (der det er aktuelt)

## Installasjonsinspeksjon

Kontroller installasjonen for å bekrefte at den er designet og installert riktig for den tiltenkte bruken.

- Når du bruker detektoren på bruksområder som krever høy og forbedret følsomhet (klasse A eller klasse B), må du sørge for at installasjonen overholder designspesifikasjonen.
- Når du bruker detektoren for å erstatte punkttype-detektorer (klasse C), må du sørge for at installasjonen overholder alle relevante lokale eller nasjonale standarder.
- Når du bruker detektoren som et primært prøvetakingssystem, må du kontrollere at røret og prøvetakingspunktene er installert riktig på lufthåndteringsenheten inne i luftstrømmen. Kontroller at luftstrømmen i røret er balansert hvis du bruker flere lufthåndteringsenheter.
- Kontroller at installasjonen er ren og at det ikke finnes konstruksjonsrester.
- Kontroller at rørnettverket er riktig installert og at alle hullposisjoner og -størrelser er riktige.
- Kontroller at alle prøvetakingspunkter er klart identifisert og at det ikke er hindringer ved prøvetakingspunktene eller fjernkapillarene.
- Kontroller all elektrisk kabling og koblinger.
- Kontroller at strømforsyninger er tilstrekkelige for installasjonen og at de gir nødvendig batteri-standby-periode.

## Konfigurasjonssjekk

Kontroller at følgende er riktig konfigurert før du utfører igangsettingstester:

- Brannalarmterskler og følsomhetsinnstillinger
- Alarmforsinkelser
- Luftstrømparametre
- Nettverksparametre
- Alle andre konfigurasjonsvalg for det tiltenkte bruksområdet

Skift alltid standard tilgangskoder (for alle tilgangsnivåer) for å forhindre uautorisert tilgang (se "Tilgangskoder" på side 41 for detaljer om hvordan du gjør dette).

## Igangsettingstester

Kontroller at det beskyttede området er i normal driftstilstand før igangsettingstester utføres. Igangsetting må inkludere tilstrekkelig testing for å bekrefte at prøvetakingshullene er fullt funksjonelle. Resultatene fra testene skal registreres for fremtidig referanse.

Igangsettingstester skal inkludere (men er ikke begrenset til):

- Maksimum røyktransporttid
- Feildeteksjon
- Alarmedeteksjon (røyktester)

### Innlæringsperiode

Detektoren har redusert følsomhet i ca. 24 timer. ClassiFire håndterer riktige innstillinger for dag- og natfølsomhet, der det er nødvendig. Alle lufthåndteringsenheter, termostater og andre systemer som påvirker driftsmiljøet skal slås på for å reflektere normale driftsforhold.

FastLearn starter automatisk hvis detektoren er ny (eller omstarter) og hvis Auto FastLearn er innkoblet. FastLEarn-prosessen varer i ca. 15 minutter og etterfølges av ca. 24 timer med midlertidig læring (hvis demomodus ikke er innkoblet).

## Maksimum røyktransporttid

Maksimum røyktransporttid måles ved å introdusere en liten mengde røyk i prøvetakingshullet som er lengst bort og deretter måle tiden mellom når røyken først ble introdusert og når detektoren responderer.

Resultatene av denne testen og den beregnede maksimale transporttiden fra PipeCAD må registreres på avkrysningsarket. Målt transporttid som er mindre enn den beregnede tiden er akseptabelt.

### Slik måler du maksimum transporttid:

1. Fastslå hvilket prøvetakingshull som er lengst borte fra detektoren.
2. La testrøyken komme inn i røret via prøvetakingshullet som er lengst borte.
3. Registrer hvor lang det tar for detektoren å respondere.

### Merknader:

Test alle rørene individuelt for å bekrefte full integritet.

Kontroller at alle målte transporttider samsvarer med kravene i installasjonsdesignens spesifisering, der det er relevant.

### Feildeteksjon

Blokkér og avblokkér alle rør for å kontrollere at lav luftstrømfeil og høy luftstrømfeil rapporteres riktig. Det er en standardforsinkelse på 120 sekunder før en luftstrømfeil rapporteres (denne forsinkelsen kan konfigureres).

Koble fra batteriet og deretter hovednettet for å sørge for at strømforsyningsfeil rapporteres riktig.

### Alarmdeteksjon (røyktester)

---

**Forsiktig:** Disse testene kan aktivere installerte punktdetektorer på området. Kontroller alltid at områdets personell konsulteres før røyktester utføres og at alle tiltak er iverksatt for å unngå uønskede alarmaktiveringer.

---

Røyktester måler tiden det tar å aktivere alarmtilstander. Testen skal gjentas minst tre ganger med konsekvente resultater.

En typisk røyktest inkluderer:

- Kabelbranntester for installasjonen i klasse A og B
- Røykpelletsstester for installasjoner i klasse C

Bruk av boksrøyk anbefales ikke for å teste detektorer, da partiklene ikke varer lenge nok til å forflytte seg i prøvetakingsrørets full lengde.

## Kabelbranntest

Denne testen brukes vanligvis for installasjoner i klasse A og B.

Kabelbranntesten anses som den mest representative testen for deteksjon av gryende brannfare i telekommunikasjons- eller datarommiljøer.

Testen utføres ved å påføre en spenning på et stykke PVC-isolert kabel. Røyk produseres fra den overopphetede PVC-isolasjonen ved fordamping og kondensering av plasten.

Etter hvert som kabelen blir varmere avgis hydrogenkloridgass (HCl) fra isolasjonen. Biproduktene fra overopphettet PVC-isolasjon kan oppdages av systemet.

### Utføre en kabelbranntest (valg 1)

Det anses som usannsynlig at følgende test kan produsere saltsyredamp. Denne testen kan utføres i gulv eller i hulrom i taket.

1. Koble til en 2 m (6,5 ft.) lang ledning til en 6 VAC-kilde med minst 16 A per ledning i en periode på 3 minutter.
2. Systemet skal respondere innen 120 sekunder med strømstans. Etter denne perioden avgis svært lite røyk.

#### Merknader:

Ledningen kan kjøles om den utsettes for luftstrømmer, og må kanskje isoleres.

Ledningstverrsnittet skal være AWG 10 med følgende diameter og areal:

- Diameter 2,59 mm (0,10189 tommer)
- Tverrsnittområde 5,0 mm<sup>2</sup> (0,00775 tommer.<sup>2</sup>)

### Utføre en kabelbranntest (valg 2)

---

**ADVARSEL:** Det er sannsynlig at følgende test produserer en tilstrekkelig høy temperatur for å generere små mengder med hydrogenklorid eller saltsyre. Sørg for å opprettholde en trygg avstand fra ledningen mens du påfører spenningen.

---

Utfør denne testen i gulv eller tak der rask luftstrøm kan gjøre den tidligere testen uegnet.

1. Koble til en 1 m (3,25 ft.) lang ledning til en 6 VAC-kilde med minst 16 A per ledning i en periode på 1 minutt.
2. Systemet skal respondere innen 120 sekunder med strømstans. Etter denne perioden skal det meste av isolasjonen være brent av.

#### Merknader:

Ledningstverrsnittet skal være AWG 10 med følgende diameter og areal:

- Diameter 2,59 mm (0,10189 tommer)
- Tverrsnittområde 5,0 mm<sup>2</sup> (0,00775 tommer<sup>2</sup>)

## Røykpelletstest

Denne testen brukes vanligvis for installasjoner i klasse C.

### Slik utfører du en røyk-pellet-test

1. Plasser en 20 x 20 cm (7,87 x 7,87 tommer) metallplate på en 5,8 KW butangass-brenner (eller tilsvarende elektrisk varmer), og plasser deretter en 7-9 g røykpellet på platen.
2. Plasser en metallpipe over pelletsen. Pipen skal være 2 til 6 mm (0,08 til 0,24 tommer) tykk, minst 100 mm (3,94 tommer) i diameter og 150 mm (5,9 tommer) høy.

Enten må pipens base eller metallplaten ha ventilasjonshull.

3. Tenn på brenner og start tidtakeren når pelletsen begynner å produsere røyk.
4. Slukk brenneren etter at den nødvendige tiden har utløpt.

Mengden tid avhenger av romhøyden og temperaturdifferansen (temperaturdifferansen mellom nivået som testen utføres på og nivået som de aspirerende prøvetakingspunktene er montert på). Se Tabell 38 nedenfor.

**Tabell 38: Brenntider for røykpellets-tester**

| Høyde                              | Temperaturdifferensial |                                  |                                  |                                   |                                  |
|------------------------------------|------------------------|----------------------------------|----------------------------------|-----------------------------------|----------------------------------|
|                                    | < 3 °C<br>(< 37,4 °F)  | 3 til 6 °C<br>(37,4 til 42,8 °F) | 6 til 9 °C<br>(42,8 til 48,2 °F) | 9 til 12 °C<br>(48,2 til 53,6 °F) | 12 til 15 °C<br>(53,6 til 59 °F) |
| 3 til 5 m<br>(9,8 til 16,4 ft)     | 3 s                    | 6 s                              | 9 s                              | 12 s                              | 17 s                             |
| 5 til 10 m<br>(16,4 til 32,8 fot)  | 7 s                    | 13 s                             | 20 s                             | 27 s                              | 34 s                             |
| 10 til 15 m<br>(32,8 til 49,2 fot) | 10 s                   | 20 s                             | 30 s                             | 40 s                              | 51 s                             |
| 15 til 20 m<br>(49,2 til 65,6 ft)  | 13 s                   | 27 s                             | 40 s                             | 54 s                              | 67 s                             |

## Tilkoblingskontroll

Kontroller at kommunikasjonen mellom detektoren og alle brannkontroller og indikeringsutstyr (spesielt alarm- og feiltilstander) fungerer som den skal.

Sørg for at nettverkskonfigurasjonsinnstillingen samsvarer med nettverkstopologien (se "Konfigurere nettverket" på side 79). Husk at for en minimumsskjermmodul kan dette kun konfigureres ved hjelp av Remote-programvaren.

Kontroller alle andre årsaker-virkning-krav, spesielt når det gjelder integreringen med automatiske slukkesystemer.



# Kapittel 4

## Vedlikehold og feilsøking

### **Sammendrag**

Dette kapitlet beskriver vedlikeholds- og feilsøkingprosedyrene.

### **Innhold**

Vedlikehold 98

Feilsøking 101

## Vedlikehold

### Visuell kontroll

Utfør en visuell kontroll for å bekrefte rørenes integritet hver sjette måned.

For å utføre en visuell kontroll må du inspisere hele rørnettverket og se etter uregelmessigheter, inkludert brudd, blokkeringer, knekker, osv.

### Batteristatus-kontroll

Utfør en batterikontroll ved å kjøre lasten med batterier i rundt 1 time. Mens lasten fortsatt er på, måler du de individuelle batterispenningene. Hvis noen av batteriene viser > 1,5 volt under sin merkespenning må de skiftes ut.

**Merk:** Hvis et batteri i en serie har lite strøm, er det sannsynlig at andre batterier snart vil svikte. Skift ut alle batterier i et seriesett når ett må skiftes ut.

### Røyktest

Utfør en røyktest når systemet startes og deretter årlig. Se “Alarmdeteksjon (røyktester)” på side 93 for mer informasjon.

### Bekreftelsestest for transporttid

Utfør en bekreftelsestest for transporttiden når systemet startes og deretter årlig. Resultatene av de årlige testene skal sammenlignes med resultatene som registreres etter igangsettingen av systemet. Se “Maksimum røyktransporttid” på side 93 for mer informasjon.

### Detektorfølsomhetstest

Utfør en detektorfølsomhetstest innen ett år etter installasjonen og deretter annenhvert år.

Detektoren bruker en selvovervåkende, automatisk justerende kalibrering for systemet. Vedlikeholdsrutinene krever kun en regelmessig inspeksjon for feilvarsel og utføring av detektorfølsomhetstest-funksjonen.

Hvis den selvovervåkende funksjonen i systemet merker at driftsverdien til detektorhodet er utenfor sitt normalområde, vil en feiltilstand bli generert.

---

**ADVARSEL:** Hvis driftsverdien for detektorhodet er høyere enn 30 % over 7 dager i rekkefølge, så kan dette være en indikasjon på at detektoren er forurenset med støv og trenger service. Se etter om det har funnet sted endringer i miljøet som kan forklare den høyere driftsverdien. Dersom det har blitt konstatert at detektoren er forurenset, må du være klar over at normal detektordrift ikke kan garanteres – ta kontakt med din lokale leverandør for mer informasjon og for å avtale service. Det må også treffes tiltak for å unngå eller begrense forurensning i fremtiden.

---



## Rengjøring av detektoren

Utsiden av detektoren skal rengjøres med en fuktig klut når det er nødvendig.

---

**Forsiktig:** Ikke bruk løsemidler for å rengjøre detektoren. Bruk av løsemidler kan skade detektoren.

---

## Skifte støvfilterkassetten

Skift ut støvfilteret som beskrevet nedenfor, ved behov. Brukte støvfilterkassetter er ikke ment for gjenbruk og skal kasseres.

Detektoren vil indikere en filter fault når filterverdien (på detektorstatusskjermen, se "Detektorstatus" på side 48) når 20 %.

Detektoren bør være slått på ved skifte av støvfilteret for å sørge for at filterstatusen er tilbakestillt.

---

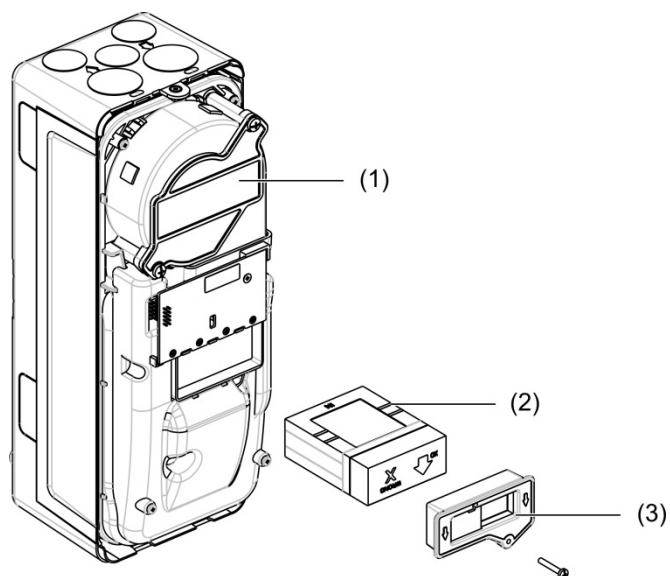
**ADVARSEL:** Helsefare: Støvet i støvfilteret vil eksponere vedlikeholds-personellet for helsefarer, på grunn av miljøet på området som skal beskyttes. Det anbefales at egnede masker og verneklær brukes når filtre skal skiftes. Vedlikeholdsarbeid må utføres i samsvar med nasjonale og/eller regionale krav og andre gjeldende standarder.

---

### Slik skifter du støvfilterkassetten:

1. Fjern detektorens deksel for å få tilgang til støvfilterkassetten.
2. Fjern skruen som sikrer støvfilteret og fjern deretter filteret fra detektoren.
3. Fjern plastdekselet fra filterkassetten og kasser kassetten.
4. Sett den nye kassetten inn i plastdekselet med IN vendende mot toppen av detektoren som vist i Figur 26. La hele filterenheten gli inn i detektoren og sørg for at kassetten er riktig installert.
5. Fest filterenheten igjen ved å bruke en skrue.

**Figur 26: Slik skifter du støvfilteret**



1. Detektor
2. Støvfilter
3. Plastdeksel

## Feilsøking

Dette avsnittet gir noen mulige løsninger hvis det skulle oppstå et problem med deteksjonssystemet ditt. Hvis problemet ikke finnes her eller hvis problemet vedvarer etter at du har utført de foreslåtte handlingene må du kontakte teknisk støtte.

**Tabell 39: Feilsøkingsguide**

| Problem                                | Korrigerende handling  |
|--|--|
| Uønskede alarmer oppstår for ofte      | <p>Kontroller at ClassiFire-alarmfaktorinnstillingen er riktig for det normale arbeidsmiljøet på det beskyttede området. Kontroller at detektoren ikke er i demonstrasjonsmodus. Dette kan fastslås ved å vise hendelsesloggen og kontrollere at oppføringen Demomodus har et høyere loggoppføringsnummer enn de fleste nylige FastLearn start- og FastLearn sluttoppføringer. Husk at loggoppføringene er i motsatt rekkefølge, med de nyligste oppføringene vist først. Hvis loggen viser at demonstrasjonsmodus ble anropet i løpet av den siste FastLearn-perioden, må du starte en ny FastLearn og la den fullføre sin 24-timers syklus.</p> <p>Fra hendelsesloggen må du kontrollere at minst 24 timer har gått siden siste FastLearn sluttoppføring.</p> <p>Kontroller at dag/natt-vekslingstidene er riktig innstilt for å reflektere aktive og inaktive perioder.</p> |
| Økte røyknivåer genererer ikke alarmer | <p>Kontroller at detektoren ikke er utkoblet eller i FastLearn (hvis den er utkoblet vil feilindikatoren bli tent).</p> <p>Kontroller at detektorens prøvetakingspunkter er i røykstrømmen.</p> <p>Kontroller at riktig ClassiFire-alarminnstilling er satt.</p> <p>Kontroller at detektorenheten hadde en 24-timers læringsperiode eller om den har blitt satt i demonstrasjonsmodus.</p>   |
| Lavt gjennomsnittssignal               | <p>Kontroller at støvfilteret ikke må skiftes og at luftromkammeret er rent. Kammeret kan bli tett når for eksempel tung byggeaktivitet har foregått i nærheten av prøvetakingsrørene. Hvis dette er tilfellet kan det være nødvendig med fabrikkservice. Detektoren er ikke designet for å håndtere store mengder grove rester og støv.</p>   |
| Detektorfølsomheten varierer over tid  | <p>Det er mange grunner til at partikkeltettheter kan variere, og ClassiFire-systemet kompenserer automatisk for dette for å kunne fjerne sannsynligheten for uønskede alarmer på grunn av normale variasjoner i bakgrunnsrøykens tetthet. Innen grensene som settes av ClassiFire-alarmfaktoren er dette en normal del av detektorens drift.</p>  |
| Luftstrøm feilmeldinger                | <p>Disse oppstår når luftstrømhastigheten inn i detektoren overstiger de forhåndsprogrammerte parametrene. Etter hvert som detektoren "lærer" luftstrøm-oppsettet fra førstegangs idriftsettelse betyr dette vanligvis at det har blitt endringer i forholdene. En Flyt høy-feil kan indikere at et prøvetakingsrør er skadet, og en Flyt lav-feil kan indikere at røret er blokkert (for eksempel av nærliggende bygningsarbeid).</p> <p>Hvis det tas prøve av detektorinngangen fra ett område og eksosen er på et annet område med forskjellig trykk (f.eks. hvis detektoren er i et takrom og prøvetakingen fra et lukket rom), kan dette føre til luftstrømsfeil. I dette tilfellet vil det være nødvendig å føre et rør fra eksosen til det beskyttede området for å sørge for nominell flyt.</p>  |

| <b>Problem</b>              | <b>Korrigerende handling</b>   |
|-----------------------------|--|
| “Luftstrøm lav”-feilmelding | Kontroller at røret som gir feilen ikke er blokkert.<br>Kontroller at lav luftstrømsfeilgrensen ikke er satt for høyt.<br>Vurder å øke viftehastigheten.   |
| “Luftstrøm høy”-feilmelding | Kontroller at røret er skjøvet inn i inntaket og ikke er brukket eller sprukket.<br>Kontroller at det installerte røropplegget er utstyrt med rørlokk. Programvaren PipeCAD-rørmodellering ber om å bruke egnede rørlokk. Rør med åpne hull anbefales ikke.<br>Kontroller at høy luftstrømsfeilgrensen ikke er satt for lavt.<br>Vurder å redusere viftehastigheten. |
| Ingen display               | Kontroller at displayets flatkabel ikke har blitt skadet.  |

## Feil- og varselsmeldinger

Feil- og varselsmeldinger vises i tabellen nedenfor.

**Tabell 40: Feil- og varselsmeldinger**

| <b>Type</b> | <b>Melding</b>             | <b>Beskrivelse</b>   |
|-------------|----------------------------|--|
| Feil        | Luftstrøm Lav              | Luftstrømmen er under den nedre grensen (røret er blokkert)            |
| Feil        | Luftstrøm høy              | Luftstrømmen er over den øvre grensen (røret mangler eller er ødelagt) |
| Feil        | Luftstrøm sensor           | Svikt i flytsensor   |
| Feil        | Temperatursensor           | Temperaturen er utenfor område eller sensorfeil                        |
| Feil        | Filter tett                | Filteret er blokkert eller skittent                                    |
| Feil        | Filter fjernet             | Filteret har blitt fjernet   |
| Feil        | Laserhode                  | Svikt i laserhode  |
| Feil        | Viftemotor                 | Feil i viftemotor  |
| Feil        | Viftespenning              | Feil i viftestrøm  |
| Feil        | Kommunikasjon              | Kommunikasjon med enheten er ikke mulig                                |
| Feil        | Dobbel adresse             | Dobbel adresse funnet i nettverket eller gruppen                       |
| Feil        | For mange gruppedetektorer | Det er flere enn åtte detektorer i gruppen                             |
| Feil        | Ingen gruppedetektorer     | Ingen detektor i en gruppe med standard- eller minimumdisplay          |
| Feil        | Gruppeløyfebrudd           | Gruppeløyfen er ikke lukket eller Sløyfebuss er konfigurert            |
| Feil        | Nettverkssløyfebrudd       | Nettverkssløyfen er ikke lukket eller Sløyfebuss er konfigurert        |
| Feil        | Ugyldig adresse            | Ugyldig adresse tildelt enheten  |
| Feil        | Fler-gruppe Displayer      | Mer enn én displaymodul funnet i gruppen                               |
| Feil        | Display frakoblet          | Detektoren finner ikke displaymodulen                                  |

| Type   | Melding                   | Beskrivelse   |
|--------|---------------------------|---|
| Feil   | Frontdeksel fjernet       | Frontdeksel fjernet   |
| Feil   | Inngang 1 brudd           | Inngang 1 brudd   |
| Feil   | Inngang 1 kortslutning    | Inngang 1 kortslutning  |
| Feil   | Inngang 2 brudd           | Inngang 2 brudd   |
| Feil   | Inngang 2 kortslutning    | Inngang 2 kortslutning  |
| Feil   | Batteri                   | Batterifeil rapportert av strømforsyningen  |
| Feil   | Nett                      | Hovednettfeil rapportert av strømforsyningen  |
| Feil   | Nettspenning lav          | Strømforsyningens spenning lav  |
| Feil   | Internt minne             | Internt minne-feil  |
| Feil   | Eksternt minne            | Eksternt minne-feil   |
| Feil   | Reset fra Watchdog        | Enheten har startet på nytt på grunn av en feil i Watchdog  |
| Feil   | Dato og tid er slettet    | Dato og tid tapt  |
| Feil   | Detektor ikke kalibrert   | Detektor ikke kalibrert   |
| Feil   | Ikke-kompatible versjoner | Inkompatible versjoner funnet i nettverket  |
| Feil   | Subsystem                 | Undersystem feil  |
| Feil   | Ingen rørkalibrering      | Rørkalibreringsdata ikke funnet   |
| Feil   | Ugyldig rørkalibrering    | Rørkalibreringsdata ugyldig (ny rørkalibrering nødvendig)   |
| Varsel | Utkoblet                  | Enhet utkoblet  |
| Varsel | Installasjonstest         | Enheten er i installasjonstest  |
| Varsel | Brukergr.snitt-LED-test   | Enheten er i LED-test   |
| Varsel | Brukergr.snitt-TFT-test   | Enheten er i UI-test  |
| Varsel | Keys Test                 | Enheten er i tast-test  |
| Varsel | Inngangstest              | Inngangen er i test   |
| Varsel | Utgangstest               | Utgangen er i test  |
| Varsel | Deteksjon avsluttet       | Deteksjon avsluttet på grunn av en eller flere av følgende feil: Frontdeksel fjernet (detektor), viftemotor, filter fjernet, kritisk temperatur |
| Varsel | FastLearn Start           | FastLearn pågår   |
| Varsel | Strømsparemodus           | Strømsparingsmodus innkoblet  |
| Varsel | Luftstrøm lav-område      | Flyt under absolutt nedre område  |
| Varsel | Luftstrøm høy-område      | Flyt over absolutt øvre område  |
| Varsel | Demomodus                 | Demomodus innkoblet   |
| Varsel | Detektor erstattet        | En gruppedetektor er skiftet ut (tilbakestill modulen for å fjerne advarselen)  |
| Varsel | Luftstrøm-oppsett startet | Detektor i modus for luftstrømningsstart  |
| Varsel | Rørkalibrering            | Detektor i rørkalibreringsmodus   |



# Kapittel 5

## Tekniske spesifikasjoner

### Strømforsyning

---

|                                 |   |
|---------------------------------|---|
| Tilførselsspenning              | 18 til 30 V DC, 24 V DC nominell<br>21,2 til 27,2 V DC, 24 V DC nominell (UL/cUL og FM) |
| Strømforbruk (ved 24 V DC)      |   |
| Detektormodul                   | 260 mA (viftehastighet 1)<br>380 mA (viftehastighet 6)<br>940 mA (viftehastighet 16)    |
| Minimum displaymodul            | 204 mA  |
| Kommando, standard displaymodul | 232 mA (displaybaklys av)   |

---

### Kommunikasjoner

---

|                          |  |
|--------------------------|--|
| Display-grensesnitt      | USB, Ethernet (TCP/IP), APIC   |
| Data bus-lengde (RS-485) |  |
| SenseNET+                | 1 200 m (4 000 fot) maks. mellom noder eller moduler                   |
| SenseNET                 | 1 200 m (4 000 fot) maks. lengde (summen av alle enkle kabelseksjoner) |

---

### Innganger og utganger

---

|                  |                        |
|------------------|------------------------|
| Innganger        |                        |
| Antall innganger | 2                      |
| Endemotstand     | 15 K $\Omega$ 5% 1/4 W |
| Utganger         |                        |
| Antall utganger  | 3                      |
| Kontakttype      | C/NO/NC, spenningsfri  |
| Motstandslast    | 2 A ved 30 V DC        |

---

## Aspirasjonssystem

|  |   |
|--|---|
| Deteksjonsprinsipp   | Laserlysspredning massedeteksjon  |
| Laser (detektormodul)  |   |
| Sikkerhetsklasse   | Klasse 1  |
| Lasardiode   | Klasse 3B   |
| Følsomhetsområde   |   |
| %obs/m   | 25 % min.<br>0,03 % maks. FSD   |
| %obs/ft.   | 7,62 % min.<br>0,00914 % maks. FSD  |
| Partikkelfølsomhetsområde  | 0,0003 til 10 mikron  |
| Alarmnivåer  | 4 (Varsel/Aux. Alarm, forvarsel, brannalarm, brannalarm 2)  |
| Viftehastighet   | Konfigurerbar (1 til 16)  |
| Luftstrømmåling  |   |
| Område   | 1 m/s til 6 m/s (3,3 ft./s til 19,6 ft./s)  |
| Oppløsning   | 0,05 m/s (0,16 ft./s)   |
| Merk: Absolutte avlesninger for lufthastighet (temperaturkompensert) |   |
| Kanallufthastighet   | 1219 m/min maks. (4000 ft./min) (UL)  |
| Rørinnløp  | 1 per detektormodul   |
| Eksosrør   | 1 per detektormodul   |
| Rørstørrelse (utvendig diameter)                                     | 26,75 mm og 25,0 mm Ø (1,050 tommer og 0,984 tommer)  |
| Rørlengde  |   |
| Enkeltrør  | 150 m maks.   |
| Kombinert, med opptil 3 t-stykker                                    | 250 m maks.   |
| Prøvetakingsrør per rør (EN 54-20 følsomhetsklasse)                  | 20 hull maks. for klasse A (mest følsom)<br>40 hull maks. for klasse B<br>50 hull maks. for klasse C (minst følsom) |
| Gjennomsnittlig lydtryknivå  | 38,8 dBA (viftehastighet 6)   |
| Diagram  | Fra 1 måned med 1 s oppløsning opp til 5 år ved 60 s oppløsning per detektormodul                                   |
| Hendelseslogg  | 20 000 hendelser per modul  |



## Mekanisk og miljømessig

**Tabell 41: Mekanisk**

|                             |  |
|-----------------------------|--|
| Dimensjoner (B × H × D)     | 110,5 mm x 300 mm x 133,5 mm<br>(4,35 tommer x 11,81 tommer x 5,25 tommer) |
| Vekt (inkludert bakplan)    |  |
| Displaymodul                | 1,18 kg (2,6 lb.)  |
| Detektormodul               | 1,57 kg (3,46 lb.)   |
| Antall kabelinnføringer     |  |
| Topp                        | 3 x Ø 20,7 mm (0,815 tommer)   |
| Bunn                        | 2 x Ø 20,7 mm (0,815 tommer)   |
| Bak                         | 2  |
| Detektormodulens retning    | Vertikal eller horisontal  |
| IP-klassifisering           |  |
| Displaymodul                | IP40   |
| Detektormodul               | IP40   |
| Antennbarhetsklassifisering | UL94 V0  |
| Utskifting av støvfilter    | Tidsinnstilt advarsel integrert  |
| Detektorkammer-vedlikehold  | Med forbehold om installasjonsomgivelser                                   |

**Tabell 42: Miljø**

|                    |   |
|--------------------|---|
| Driftstemperatur   | -20 °C til +60 °C (0 °C til 38 °C UL/cUL, 0 °C til 49 °C FM)        |
| Lagringstemperatur | -20 °C til +60 °C   |
| Relativ fuktighet  | +5 til 95 % ikke-kondenserende (0 til 90 % for UL/cUL og FM)        |
|                    | IEC 61010-1 Forurensningsgrad 1<br>IEC 61010-1 Installasjon Cat. II |



# Vedlegg A

## APIC-installasjon

---

**ADVARSEL:** For å sikre kompatibilitet, installer bare APIC-kort inkludert i produktkompatibilitetslisten (tilgjengelig for nedlasting fra [firesecurityproducts.com](http://firesecurityproducts.com)). Inkompatible kombinasjoner av APIC-kort og brannalarmsentralapparater kan føre til et system som ikke fungerer som kan svikte i løpet av en alarmhendelse, med tap av liv og/eller eiendom som resultat.

---

Installer et APIC-kort i en displaymodul som beskrevet under for å koble detektoren eller detektornettverket til et brannalarmsentralapparat.

Koble til den adresserbare sløyfen til APIC-kontakten på displayets bakplan PCB før installasjon av APIC-kortet.

### Slik installerer du APIC

1. Fjern fronten på displayet og åpne deretter det innvendige dekselet ved å trekke holdeklemmene utover (se Figur 27 på side 110).
2. Koble APIC-flatkabelen til J501-kontakten på displayet PCB og skyv deretter APIC-kortet på tilpasningspluggen.
3. Sikre APIC til display PCB ved bruk av 2 x M3-skruer.
4. Lukk det innvendige dekselet, skift deretter ut fronten på displayet.

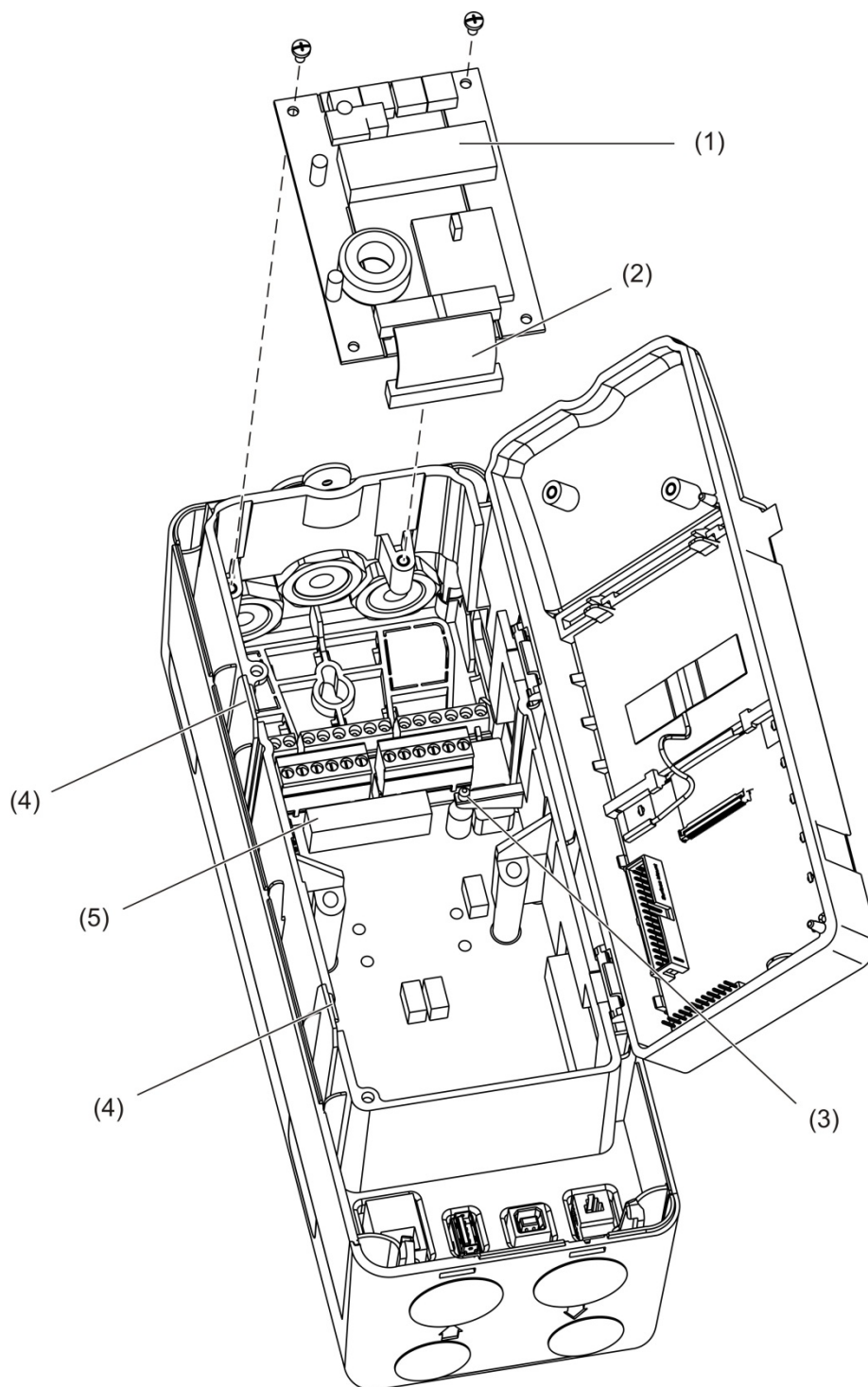
Etter installasjon må du konfigurere APIC-funksjonaliteten fra Enhetsinnstillinger > Inngangsmeny (tilgangsnivå 3-bruker eller høyere).

### Merknader

- Enkelte adresserbare protokoller kan begrense maksimum antall enhetsadresser til mindre enn 127.
- Enkelte protokoller eller APIC-kort støtter muligens ikke alle tilgjengelige alarmnivåer eller hendelsestyper, og feilrapportering melder en generell feil uten detaljert feilinformasjon.

Les dokumentasjonen som kom med APIC-kort for mer informasjon.

Figur 27: APIC-installasjon



- 1. APIC-kort
- 2. APIC-flatkabel
- 3. Tilpasningsplugg

- 4. Holdeklemme
- 5. J501-kontakt

# Vedlegg B

## Informasjon om forskrifter

### Europeiske forskrifter for anleggsprodukter

Dette avsnittet gir en oppsummering av den erklærte ytelsen i henhold til Construction Products Regulation (EU) 305/2011 og Delegated Regulations (EU) 157/2014 og (EU) 574/2014.

For detaljert informasjon, se erklært ytelse for produkt (tilgjengelig på [firesecurityproducts.com](http://firesecurityproducts.com)).

Tabell 43: Informasjon om forskrifter

| Samsvar                      | CE   | UK<br>CA |
|------------------------------|--|----------|
| Sertifiserende organ         | 2831   | 0832     |
| Produsent                    | Carrier Manufacturing Poland Spółka Z o.o.,<br>Ul. Kolejowa 24. 39-100 Ropczyce, Poland.<br><br>Autorisert EU-produserende representant:<br>Carrier Fire & Security B.V., Kelvinstraat 7, NL-6003 DH,<br>Weert, The Netherlands. |          |
| Året for første CE-merking   | 19   |          |
| Året for første UKCA-merking | 22   |          |
| Ytelseserklæringsnummer      | 04-7229-360-0000   |          |
| EN 54                        | EN 54-20 klasser A, B, og C [1]  |          |
| Produktidentifikasjon        | Se modellnummer på produktinformasjonsetiketten  |          |
| Tiltenkt bruk                | Se Produkterklæring for ytelse   |          |
| Erklært ytelse               | Se Produkterklæring for ytelse   |          |

[1] Når den brukes med en kompatibelt display- eller detektormodul. Du finner mer informasjon under "EN 54-20-samsvar" på side 112.

## EN 54-20-samsvar

Overhold av EN 54-20-kravene:

- Alle rør som brukes i installasjonen må overholde EN 61386-1 klasse 1131.
- Klassen av rør- og hullkonfigurasjon, detektorfølsomhet og utstyrsparementere må bestemmes ved hjelp av PipeCAD-programvaren. De gjeldende verdiene for hver klasse er vist nedenfor.

| Klasse | Hullfølsomhet (% obs/m) | Transporttid (s) |
|--------|-------------------------|------------------|
| A      | < 0,41                  | < 70             |
| B      | < 2,221                 | < 85             |
| C      | < 3,78                  | < 95             |

- Transporttiden for siste prøvetakingshull må kontrolleres etter installasjon og må være mindre enn eller lik den som er fastsatt av PipeCAD-programvaren.
- Flyt lav- og flyt høy-innstillingene må være stilt inn til en verdi som ikke overskrider 20 %.
- Alle moduler må drives av en egnet EN 54-4-godkjent strømforsyning som er godkjent av EN 54-4.
- Alle kabelgjennomføringer må ha merkestrøm på IP67 eller høyere.

For mer informasjon om PipeCAD, se PipeCAD-dokumentasjonen.

## Europeiske standarder for elektrisk sikkerhet og elektromagnetisk kompatibilitet

Disse produktene er utformet i henhold til følgende europeiske standarder for elektrisk sikkerhet og elektromagnetisk kompatibilitet:

- EN 62368-1
- EN 50130-4
- EN 61000-6-3
- EN 61000-3-2
- EN 61000-3-3

## Australia

Disse produktene er designet i henhold til AS 7240.20 Brann-deteksjons- og alarmsystemer – Aspirerende røykvarslere.

## **Internasjonale standarder**

Disse produktene har blitt designet for å oppfylle følgende krav:

- NFPA 72 National Fire Alarm and Signalling Code
- UL 268 Smoke Detectors for Fire Alarm Signalling Systems
- UL 864 Control Units for Fire Protective Signalling Systems
- FM 3230 Smoke Actuated Detectors for Automatic Fire Alarm Signalling
- CSFM California State Fire Marshal
- CAN/ULC-S529 Smoke Detectors for Fire Alarm Systems
- CAN/ULC-S524 Installation of Fire Alarm Systems
- ULC S527 Control Units for Fire Alarm Systems

Ny akseptansetest etter omprogrammering (UL/ULC og FM): For å sikre riktig systemdrift må dette systemet testes på nytt i henhold til NFPA 72 etter programmeringsendring. Ny akseptansetest er også nødvendig etter all tillegging eller sletting av systemkomponenter, og etter all modifikasjon, reparasjon eller justering av systemprogramvare eller kabling.





# Indeks

## A

alarmforsinkelser, 72  
alarmnivåer, 71

## C

ClassiFire  
  beskrivelse, 4  
  konfigurasjon, 73

## D

dag/nattdrift, 74  
dato og tid  
  format, 51  
  innstill, 63  
detektormodul, 8  
detektorstatus  
  ikoner, verdier og meldinger, 49  
  visning, 48  
diagram  
  prøvetakingshastighet, 86  
  slett, 85  
  vise, lagre, 55  
displaymodulkontroller, 43  
drift  
  tilgangsnivå 1 brukere, 47  
  tilgangsnivå 2 brukere, 47  
  tilgangsnivå 3 brukere, 62  
  tilgangsnivå 4 brukere, 87

## E

enhet  
  beskrivelse, 64  
  holdefunksjon, 64  
  utkoble/innkoble, 60

## F

fastvareoppgradering, 89  
feilmeldinger, 102  
forbindelser  
  bakplanforbindelser, 23  
  brannalarmsentral, 31  
  flere gruppenettverk, 29

innganger, 28  
strømforsyning, 28  
utganger, 28

## G

grensesnitt, 3  
grunnlinje  
  lagre, 78  
  visning, 53  
grupper  
  distribuert gruppe, 26  
  hybridgruppe, 27  
  ikke-distribuert gruppe, 25  
  oversikt, 25

## H

hendelseslogg  
  vise, lagre, 54  
holdefunksjon, 64  
hovedmeny  
  tilgangsnivå 2 bruker, 51  
  tilgangsnivå 3 bruker, 62  
  tilgangsnivå 4 bruker, 87

## I

inngang  
  forbindelser, 28  
  konfigurasjon, 65  
  test, 58  
innkoble enhet, 60  
installasjon  
  APIC-kort, 109  
  bakplan, 19  
  display, detektormoduler, 33  
  rør, 34  
  røradapter, 34  
  støvfilter, 99  
intern-layout  
  bakplan, 16  
  detektor-modul, 18  
  display-modul, 17

## K

kabler, anbefalte, 22

## konfigurasjon

- alarmforsinkelser, 72
  - alarmnivåer, 71
  - byggautomasjon, 81
  - ClassiFire, 73
  - dag/natt drift, 74
  - e-postkontoer, 83
  - e-post-server, 84
  - fastvareoppgradering, 89
  - flytparametere, 75
  - gjenopprett gruppekonfigurasjon, 70
  - gjenopprett standardinnstillinger, 70
  - gjenopprett standardlogo, 88
  - innganger, 65
  - kontroller, 43
  - lagring, laste filer, 69
  - legge til en egendefinert logo, 88
  - nettverksoppsett, 79
  - refererer, 76
  - TCP/IP, 82
  - utganger, 67
- konfigurering
- MatrixScan, 77

## L

- LED-indikasjoner, 10
- luftstrømoppsett-meny, 75

## M

- målingsenheter, 51
- MatrixScan, 77
- moduladresse, 32
- moduloversikt, 5

## N

- nettverksoppsett, 79

## P

- programvareprogrammer, 4

## R

- refererer, 76

## S

- sommertid, 51

## T

### test

- brukergrensesnitt, 59
- diagnostikk, 59
- inngang, 58
- installasjon, 57
- utgang, 58

### TFT-display

- bakgrunnsbelysning, 52
- skjermegenskaper, 52

### TFT-displayet

- lokaliseringsvalg, 51
- tilbakestilling, 60
- tilgangskode
  - bruk, 41
  - endre, 41
- tilgangsnivåer, 40
- tilkobling
  - strømforsynings-feilovervåkingen, 29
- tilkoblinger
  - distribuert gruppe, 26
  - hybridgruppe, 27
  - ikke-distribuert gruppe, 25
  - PC, 36

## U

- USB-enhet, fjerne, 54, 84
- utgang
  - forbindelser, 28
  - konfigurasjon, 67
  - test, 58
- utkoble enhet, 60

## V

- varselsmeldinger, 102
- veivisere, 45

