






ModuLaser manuel d'installation du détecteur de fumée modulaire à aspiration

Copyright	© 2022 Carrier. Tous droits réservés.
Marques commerciales et brevets	<p>ModuLaser est une marque commerciale de Carrier.</p> <p>Les autres noms de marques utilisés dans ce document peuvent être des marques commerciales ou des marques déposées de fabricants ou de fournisseurs des produits respectifs.</p>
Fabricant	<p>Carrier Manufacturing Poland Spółka Z o.o., Ul. Kolejowa 24. 39-100 Ropczyce, Poland.</p> <p>Représentant européen du fabricant : Carrier Fire & Security B.V., Kelvinstraat 7, NL-6003 DH, Weert, The Netherlands.</p>
Version	REV 10 – Pour les détecteurs et les modules d’affichage avec la version 1.4 ou ultérieure du micrologiciel.
Conformité	
Directives de l'Union européenne	<p>2014/30/EU (directive EMC). Carrier déclare par la présente que cet appareil est conforme aux dispositions essentielles et à d'autres dispositions importantes de la directive 2014/30/EU.</p>
 	<p>2012/19/EU (directive WEEE) : les produits portant ce symbole ne peuvent pas être jetés avec les déchets municipaux non assujettis au tri sélectif au sein de l'Union européenne. Remettez-les au fournisseur local au moment de l'achat d'un nouvel équipement équivalent ou déposez-les auprès d'un point de collecte approprié. Pour plus d'informations, consulter le site suivant : recyclethis.info.</p> <p>IEC 60825-1. Ce produit est un produit laser de classe 1. L'unité contient un laser intégré de classe 3B qui ne doit pas être retiré du détecteur.</p>
Coordonnées et documentation	<p>Pour obtenir nos informations de contact ou télécharger la documentation la plus récente sur le produit, rendez-vous à l'adresse firesecurityproducts.com.</p>

Contenu

	Informations importantes	ii
Chapitre 1	Introduction	1
	Présentation du système	2
	Présentation du module	5
Chapitre 2	Installation	13
	Sécurité électrique	14
	Installation	14
	Connexions	22
Chapitre 3	Configuration et mise en service	39
	Introduction	40
	Utilisation du niveau d'accès 1	47
	Configuration et utilisation du niveau d'accès 2	47
	Configuration et utilisation du niveau d'accès 3	62
	Configuration et utilisation du niveau d'accès 4	88
	Mise en service	92
Chapitre 4	Maintenance et dépannage	99
	Maintenance	100
	Dépannage	103
Chapitre 5	Spécifications techniques	107
Annexe A	Installation APIC	111
Annexe B	Informations sur la réglementation	113
	Index	117

Informations importantes

Introduction

Ce manuel contient les instructions d'installation et d'utilisation du ModuLaser détecteur de fumée modulaire à aspiration. Consultez attentivement ces instructions et toute la documentation annexe avant d'installer ou d'utiliser ce produit.

Compatibilité du produit

Les produits compatibles avec le ModuLaser détecteur de fumée modulaire à aspiration sont répertoriés dans la liste de compatibilité des produits. Seuls les produits spécifiés dans la liste de compatibilité sont pris en charge.

Pour télécharger la liste de compatibilité la plus récente, visitez firesecurityproducts.com.

Compatibilité du micrologiciel

Les informations de ce document s'appliquent ModuLaser aux détecteurs et aux modules d'affichage avec la version 1.4 ou ultérieure du micrologiciel.

Le présent document ne doit pas servir de base pour installer, configurer ou faire fonctionner des détecteurs ou modules d'affichage comportant un micrologiciel dont la version est antérieure.

Pour assurer une compatibilité optimale, nous recommandons que tous les modules d'un réseau soient mis à jour vers la version 1.4 du micrologiciel si un module du réseau possède la version 1.4 (ou ultérieure).

Pour vérifier la version du micrologiciel d'un module, ouvrez le menu Param. du dispositif et sélectionnez le module que vous souhaitez afficher.

Limitation de responsabilité

Dans les limites prévues par la loi en vigueur, Carrier ne peut en aucun cas être tenu pour responsable de la réduction de profits ou d'opportunités commerciales, de la non-possibilité d'utilisation du produit, d'interruptions d'activité, de pertes de données ou de tout autre dommage indirect, particulier, accidentel ou accessoire, que cela soit sur la base d'un contrat, d'un délit, d'une négligence, de la responsabilité en matière de produit ou autre. Étant donné que certaines juridictions n'autorisent pas l'exclusion ou la limitation de la responsabilité relative aux dommages indirects ou accessoires, vous pouvez ne pas être concerné par les limitations ci-dessus. En tout état de cause, la responsabilité globale de Carrier ne pourra dépasser le prix d'achat du produit. Les restrictions susmentionnées s'appliqueront dans toute la mesure permise par la législation applicable, que l'entreprise Carrier ait été informée de la possibilité de tels dommages ou non, et même si tout recours faillit à son objectif essentiel.

L'installation doit obligatoirement être réalisée en suivant les directives de ce manuel, les codes applicables et les instructions des autorités légales compétentes.

Toutes les précautions ont été prises au cours de la préparation de ce manuel pour assurer l'exactitude de son contenu. S'il contenait malgré tout des erreurs ou omissions, Carrier décline toute responsabilité.

Avertissements concernant le produit

CES PRODUITS SONT DESTINÉS À LA VENTE ET À L'INSTALLATION PAR DES PROFESSIONNELS QUALIFIÉS. CARRIER FIRE & SECURITY B.V. NE PEUT GARANTIR QUE TOUTE PERSONNE OU ENTITÉ ACHETANT SES PRODUITS, Y COMPRIS TOUT « REVENDEUR AUTORISÉ » OU « REVENDEUR AGRÉÉ », SONT HABILITÉS À INSTALLER DE MANIÈRE APPROPRIÉE TOUT PRODUIT DE PROTECTION CONTRE LES INCENDIES ET LIÉS À LA SÉCURITÉ.

Pour obtenir des informations supplémentaires sur les exclusions de garantie et la sécurité des produits, rendez-vous à l'adresse <https://firesecurityproducts.com/policy/product-warning/> ou scannez le code QR :



Mises en garde

Les mises en garde signalent des états ou des usages susceptibles d'entraîner des résultats indésirables. Les mises en garde évoquées dans le présent document sont illustrées et décrites ci-dessous.

AVERTISSEMENT : les avertissements signalent les dangers pouvant entraîner des blessures ou la mort. Ils indiquent les mesures à prendre ou les actes à éviter afin de prévenir les blessures ou les décès.

Attention : les messages de précaution évoquent les éventuels dommages matériels. Ils indiquent les mesures à prendre ou les actes à éviter afin de prévenir les dommages.

Remarque : les remarques vous informent des éventuelles pertes de temps ou d'efforts. Elles vous expliquent comment les éviter. Les remarques servent également à signaler les informations importantes qu'il est recommandé de lire attentivement.

Chapitre 1

Introduction

Récapitulatif

Ce chapitre présente le détecteur, ses principales commandes et ses indications.

Contenu

Présentation du système	2
Introduction	2
Clusters	3
Connectivité	3
ClassiFire	4
Logiciels	4
Présentation du module	5
Modules d'affichage	6
Module de détection	8
Écran TFT, commandes et indicateurs	9

Présentation du système

Introduction

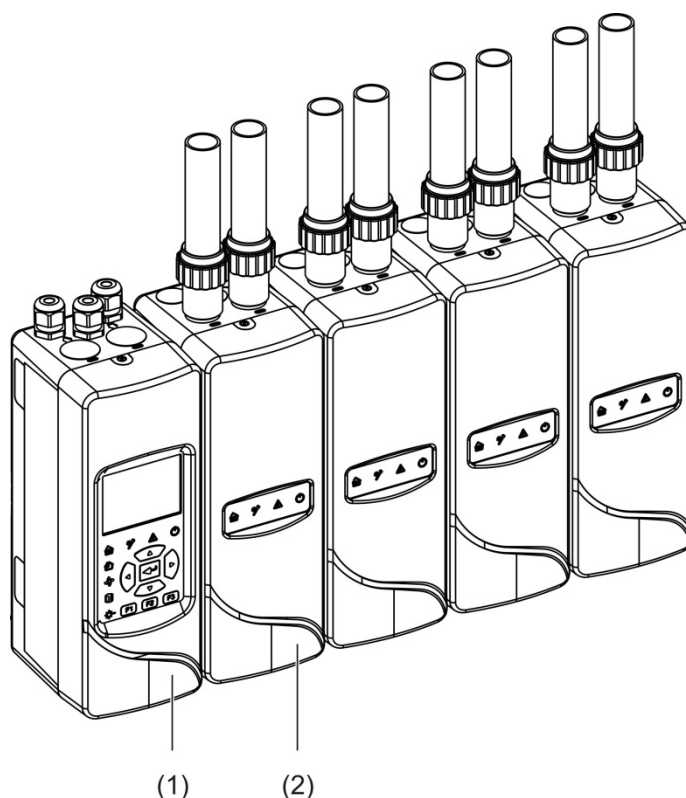
Le ModuLaser détecteur de fumée modulaire à aspiration est un système de détection de fumée par aspiration « nouvelle génération » extrêmement sophistiqué, qui offre tous les avantages de la détection de fumée haute sensibilité avec prélèvement de l'air, y compris l'alerte précoce.

Le système est composé des modules suivants :

- Un module de distribution ;
- Un module d'affichage minimum, d'affichage standard ou d'affichage des commandes ;
- Un module de détection.

Pour plus d'informations sur chaque module, consultez la section Présentation du module, en page 5.

Figure 1 : Modules d'affichage et de détection



1. Module d'affichage
2. Module de détection

Clusters

Chaque ModuLaser système de détection de fumée haute sensibilité consiste en un groupe de modules appelé cluster.

Un cluster contient un module d'affichage minimum ou standard, et entre un (minimum) et huit (maximum) modules de détection.

Attention : un module d'affichage des commandes ne peut se substituer à un module d'affichage minimum ou standard si vous utilisez un cluster.

Le module d'affichage est connecté aux modules de détection via l'interface SenseNET+ RS-485. Le module d'affichage peut être placé n'importe où dans le cluster.

Le module d'affichage et jusqu'à quatre modules de détection peuvent être installés au même emplacement (cluster non distribué) ou dans des emplacements distincts (cluster distribué). Si le cluster comporte d'autres modules de détection, ceux-ci doivent être installés dans des emplacements distincts. Pour plus d'informations sur les connexions de cluster, consultez la section Raccordement des modules, en page 23.

Au sein d'un cluster, chaque dispositif est identifié par une adresse à 7 bits unique, comprise entre 1 et 127. Il est possible de relier plusieurs clusters pour créer un réseau SenseNET.

Connectivité

Les interfaces de réseau suivantes sont utilisées :

- Une carte APIC assure la communication entre le détecteur de fumée par aspiration et la centrale de détection incendie.
- SenseNET+ assure la communication entre le module d'affichage et les modules de détection au sein d'un même cluster.
- SenseNET assure la communication entre un module d'affichage des commandes, plusieurs ModuLaser clusters, et d'autres unités de détecteurs de fumée à aspiration compatibles.

ClassiFire

ClassiFire est un système d'intelligence artificielle breveté pour détecteurs de fumée par aspiration, qui surveille en permanence l'environnement et la contamination interne et ajuste automatiquement la sensibilité au niveau optimal.

ClassiFire ajuste en outre automatiquement la sensibilité aux niveaux jour / nuit sans intervention externe.

ClassiFire règle automatiquement le détecteur en fonction de l'environnement de travail normal de façon à ce que la sensibilité de détecteur soit optimale pour cet environnement.

Le processus de calibrage automatique ClassiFire fonctionne comme suit :

1. **FastLearn** : cette étape dure environ 15 minutes. Pendant la période FastLearn, le détecteur n'est pas entièrement opérationnel (la précision de détection n'est pas garantie).
2. **Apprentissage intermédiaire** : cette étape dure environ 24 heures. Pendant l'apprentissage intermédiaire, le détecteur est opérationnel mais continue à affiner l'algorithme de détection.
3. **Normal** : l'apprentissage initial de l'environnement est terminé et le détecteur fonctionne normalement.

Remarque : le mode démo passe directement de l'étape FastLearn au mode normal, sans effectuer l'apprentissage intermédiaire. Lorsqu'il est activé, le mode démo est indiqué grâce à la LED d'avertissement et à l'écran LCD du module d'affichage.

Logiciels

Les applications logicielles suivantes sont disponibles :

- **PipeCAD** : modélise et vérifie la performance du réseau de tubes. Tous les réseaux de tubes **doivent** être validés par PipeCAD.
- **Remote** : configure les modules pendant l'installation et la maintenance du système.

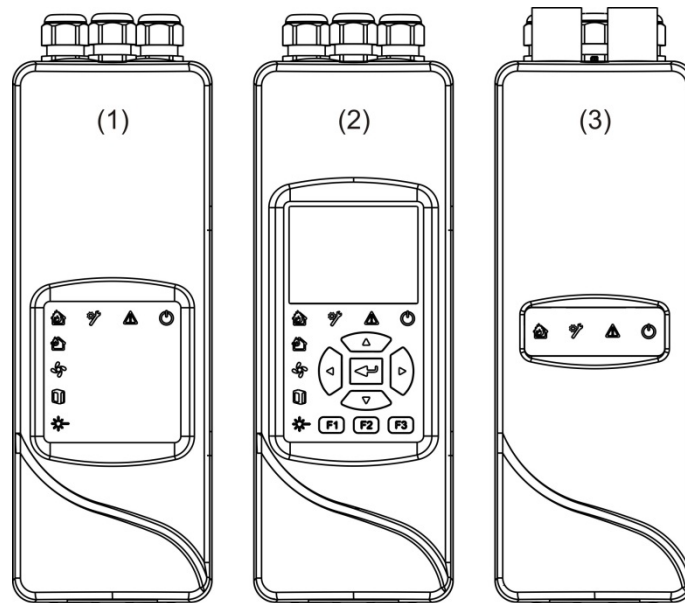
Contactez votre distributeur local pour plus de détails sur ces applications.

Présentation du module

La gamme de produits inclut trois modules d'affichage et un module de détection.

Remarque : les modules d'affichage et les modules de détection comportent également un module de distribution (pour les entrées, les sorties, le câblage, etc.). Pour plus d'informations sur le module de distribution, consultez la section Installation du Chapitre 2, en page 13.

Figure 2 : Présentation du module



1. Module d'affichage minimum
2. Module d'affichage standard ou d'affichage des commandes
3. Module de détection

Modules d'affichage

Les modules d'affichage suivants sont disponibles :

Module d'affichage minimum

Le module d'affichage minimum comporte des voyants d'état LED, mais pas d'écran TFT ni de commandes utilisateur. Les voyants d'état LED indiquent l'état des modules de détection du même cluster.

Le module comprend des connexions destinées à intégrer le cluster à un réseau SenseNET. Une connexion PC est fournie pour configurer et surveiller le module et les modules de détection associés.

Module d'affichage standard

Le module d'affichage standard comporte des voyants d'état LED, ainsi qu'un écran TFT en couleur et des commandes utilisateur. Les voyants d'état LED indiquent l'état des modules de détection du même cluster. L'écran TFT fournit des informations et des menus de configuration supplémentaires.

Le module comprend des connexions destinées à intégrer le cluster à un réseau SenseNET. Des commandes utilisateur et une connexion PC sont fournies pour configurer et surveiller le module et les modules de détection associés.

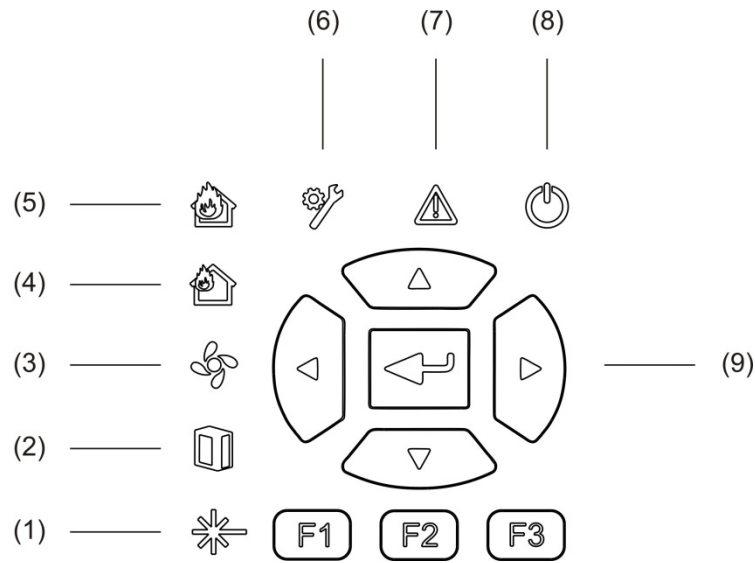
Module d'affichage des commandes

Le module d'affichage des commandes comporte des voyants d'état LED, ainsi qu'un écran TFT en couleur et des commandes utilisateur.

Le module d'affichage des commandes sert de point central de contrôle et de surveillance des détecteurs dans un réseau SenseNET. Le module d'affichage des commandes est compatibles avec ModuLaser clusters et les dispositifs détecteurs de fumée à aspiration plus anciens, compatibles avec SenseNET.

Des commandes utilisateur et une connexion PC sont fournies pour configurer et surveiller tout appareil connecté au réseau SenseNET.

Figure 3 : Voyants LED du module d'affichage



- | | |
|-----------------------------------|--|
| 1. Voyant LED de défaut du laser | 6. Voyant LED de dérangement général |
| 2. Voyant LED de défaut du filtre | 7. Voyant LED d'avertissement |
| 3. Voyant LED de défaut du débit | 8. Voyant LED d'alimentation |
| 4. Voyant LED de pré-alarme | 9. Commandes de navigation et de configuration |
| 5. Voyant LED d'alarme incendie | |

Remarque : le module d'affichage minimum ne possède pas les commandes de navigation et de configuration.

Interfaçage du module d'affichage

Tous les modules d'affichage comportent les ports suivants :

- Port USB type A (hôte) ;
- Port USB type B (dispositif) ;
- APIC ;
- Ethernet.

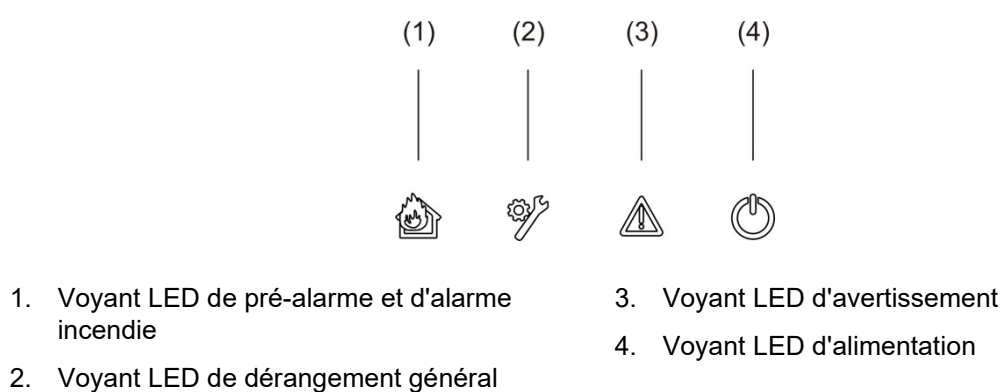
Module de détection

Le module de détection est un détecteur de fumée par aspiration et doit être utilisé soit avec un module d'affichage minimum, soit avec un module d'affichage standard. Il est composé d'un ventilateur, d'un filtre à poussières et d'un laser avec les capteurs correspondants pour mesurer le débit, la température et l'opacité de l'air.

Le module de détection utilise les algorithmes ClassiFire pour déterminer les conditions d'alarme et conserve un historique des journaux d'événements et des échantillons.

Il est possible de connecter jusqu'à huit modules de détection à un même module d'affichage minimum ou standard pour former un cluster.

Figure 4 : Voyants LED du module de détection

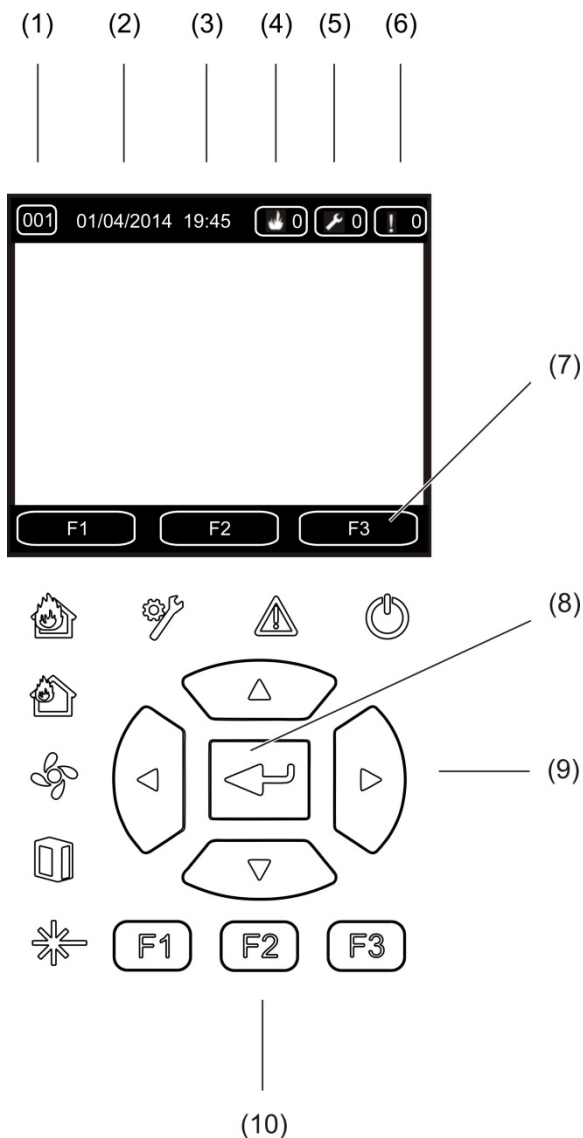


Écran TFT, commandes et indicateurs

Écran TFT et commandes

L'écran TFT et les commandes sont illustrés ci-dessous.

Figure 5 : Écran TFT et commandes



- | | |
|---|---|
| <ol style="list-style-type: none"> 1. Adresse 2. Date système (écran d'accueil uniquement) 3. Heure système (écran d'accueil uniquement) 4. Compteur des alarmes actuelles 5. Compteur des défauts actuels 6. Compteur des avertissements actuels | <ol style="list-style-type: none"> 7. Touches F1, F2 et F3 (liées aux boutons F1, F2 et F3 de l'écran TFT) 8. Bouton Entrée 9. Commandes de navigation (haut, bas, gauche, droite) 10. Boutons F1, F2 et F3 (associés aux touches de programmation F1, F2 et F3 de l'écran TFT) |
|---|---|

Remarques :

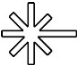





Si vous configurez un détecteur, l'adresse affichée est celle du détecteur. Sinon, il s'agit de l'adresse de l'écran.



Le module d'affichage minimum ne comporte pas l'écran TFT, le bouton Entrée, les commandes de navigation, ni les boutons de fonction F1 à F3 illustrés ci-dessus.

Indications des voyants LED

Les indications fournies par les voyants LED sont décrites ci-dessous.

Tableau 1 : Indications des voyants LED

LED	Couleur	Indication	Description
	Jaune	Défaut de laser [1]	Lorsqu'il est fixe, il signale un défaut du laser dans un ou plusieurs modules de détection au sein du cluster (affichage minimum ou standard) ou du réseau (affichage des commandes).
	Jaune	Défaut de filtre [1]	Lorsqu'il est fixe, il signale un défaut du filtre dans un ou plusieurs modules de détection au sein du cluster (affichage minimum ou standard) ou du réseau (affichage des commandes).
	Jaune	Défaut de débit [1]	Lorsqu'il est fixe, il signale un défaut du débit ou du ventilateur dans un ou plusieurs modules de détection au sein du cluster (affichage minimum ou standard) ou du réseau (affichage des commandes).
	Rouge	Pré-alarme [1]	Lorsqu'il est fixe, il signale une condition de pré-alarme dans un ou plusieurs modules de détection au sein du cluster (affichage minimum ou standard) ou du réseau (affichage des commandes).
	Rouge	Alarme incendie	Lorsqu'il est fixe sur un module d'affichage, il signale une condition d'alarme incendie dans un ou plusieurs modules de détection au sein du cluster (affichage minimum ou standard) ou du réseau (affichage des commandes). Lorsqu'il est fixe sur un module de détection, il signale une condition d'alarme incendie pour le détecteur. Lorsqu'il clignote sur un module de détection, il signale une condition de pré-alarme pour le détecteur.
	Jaune	Dérang. général	Lorsqu'il est fixe sur un module d'affichage, il signale une condition de défaut général dans un ou plusieurs modules au sein du cluster (affichage minimum ou standard) ou du réseau (affichage des commandes). Lorsqu'il est fixe sur un module de détection, il signale un dérangement général pour le détecteur.

LED	Couleur	Indication	Description
	Jaune	Avertissement	<p>Selon qu'il est fixe ou clignotant, le voyant LED indique des situations distinctes.</p> <p>Lorsqu'il est fixe, le voyant LED indique que la détection est abandonnée en raison d'un défaut (panneau du détecteur retiré, problème au niveau du moteur du ventilateur, filtre retiré ou température critique), qu'il existe un avertissement de débit trop élevé ou trop faible, que le module est désactivé ou que l'écran est en mode d'économie d'énergie.</p> <p>Lorsqu'il clignote rapidement, il signale qu'au moins un module de détection est en en mode FastLearn, que le module se met en route ou que le calibrage des tubes est en cours.</p> <p>Lorsqu'il clignote lentement, il signale qu'un ou plusieurs dispositifs ou fonctionnalités sont en mode test ou qu'un détecteur est en mode démo.</p>
	Vert	Alimentation	<p>Lorsqu'il est fixe, il signale que le module est correctement alimenté.</p>

[1] Modules d'affichage uniquement.

Remarque : si les alarmes ou les défauts sont mémorisés, le voyant reste activé jusqu'à ce que le système soit réarmé, même si la condition qui l'a déclenché est résolue. Si les alarmes ou les défauts ne sont pas mémorisés, le voyant s'éteint lorsque la condition correspondante est terminée.

Chapitre 2

Installation

Récapitulatif

Ce chapitre présente des informations détaillées sur l'installation et la connexion du détecteur.

Attention : ce produit doit être installé et entretenu par une personne qualifiée, conformément aux normes d'installation locales ou nationales et à toutes les autres réglementations applicables.

Contenu

Sécurité électrique	14
Installation	14
Présentation générale	14
Disposition des modules et PCB	16
Installation du module de distribution	19
Connexions	22
Câbles recommandés	22
Raccordement des modules	23
Raccordement des tubes	34
Connexion à un PC	36

Sécurité électrique

AVERTISSEMENT : il existe un risque d'électrocution. Afin d'éviter tout risque de blessure corporelle ou de mort par électrocution, coupez l'alimentation secteur et laissez le courant accumulé se décharger avant d'installer ou de retirer des composants.

Attention : risque de détérioration de l'équipement. Ce produit est sensible aux décharges électrostatiques (ESD). Pour éviter toute détérioration, respectez les procédures de manipulation applicables.

Installation

Présentation générale

Pour installer le système de détection, procédez comme suit :

1. Fixez le module de distribution au mur.
Voir la section Installer le module de distribution, en page 19.
2. Raccordez tous les câbles au module de distribution.
Voir la section Connexions, en page 22.
3. Placez le module d'affichage ou de détection (sans son cache) sur le module de distribution.
Voir la section Installation des modules d'affichage et de détection, en page 33.
4. Installez les tubes.
Voir la section Raccordement des tubes, en page 34.
5. Placez le cache sur l'avant du module d'affichage ou de détection.

Instructions générales

Suivez ces instructions générales pour placer, connecter et configurer correctement le produit.

Tableau 2 : Instructions d'installation

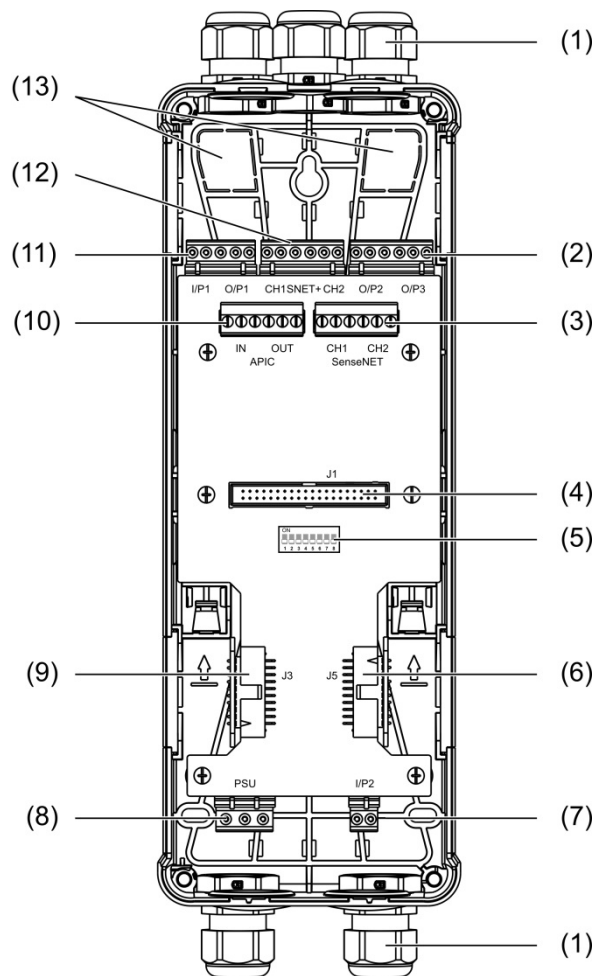
VOUS DEVEZ	VOUS NE DEVEZ PAS
Vérifier que les câbles d'alimentation et de signalisation sont correctement raccordés avant de procéder à la mise sous tension. Un raccordement incorrect risque d'endommager le module.	Faire tomber les modules de détection ou d'affichage.
Vérifier qu'un câble approprié est utilisé pour l'interconnexion.	Installer les modules de détection et d'affichage dans des zone humides ou soumises aux intempéries.
Vérifier que toutes les vis de connexion des câbles sont fermement serrées.	Retirer ou connecter des PCB lorsque le module est sous tension.
Placer les points d'aspiration de façon à ce que le module de détection puisse détecter rapidement la fumée.	Réutiliser les cartouches de filtre à poussières après les avoir retirées.
Vérifier que l'échappement du module de détection n'est pas bloqué et se trouve dans une zone avec la même pression atmosphérique que les tubes d'aspiration (soit en plaçant physiquement le module de détection dans la zone protégée, soit en fixant sur l'échappement un tube qui débouche dans la zone protégée).	Essayer d'ajuster ou de changer les paramètres de détection autrement qu'avec les fonctions programmables par l'utilisateur.
Vérifier que les conditions ambiantes (humidité, température) de la zone protégée sont adaptées au module.	Placer les modules à proximité d'un équipement susceptible de générer des niveaux élevés de fréquence radio (comme les alarmes radio) ou d'unités générant des niveaux élevés d'énergie électrique (comme des moteurs ou générateurs électriques volumineux).
Définir le facteur d'alarme ClassiFire approprié pour la zone à protéger.	Installer le module dans des zones difficiles d'accès ou à proximité d'un équipement qui bloque l'accès au module et empêche son entretien.
Définir le niveau d'alarme approprié pour la zone à protéger.	Appliquer une force excessive pour installer les tubes d'aspiration, sous peine d'endommager le module de détection.
Définir la vitesse de ventilation appropriée pour la zone à protéger.	Serrer excessivement les vis de montage.
Définir les adresses du module de façon à éviter les doublons.	N'introduisez PAS d'éléments externes (doigts, fragments, etc.) à l'intérieur du module ou dans son entrée/sortie une fois qu'il est en marche.
Vérifier que les modules d'affichage et de détection sont solidement fixés sur le module de distribution.	
Vérifier que tous les caches avant sont solidement fixés aux modules.	
Utilisez un filtrage externe approprié pour protéger le module du détecteur dans les zones très sales ou poussiéreuses (cela pourrait affecter les performances du détecteur).	
Remplacez le détecteur si le ventilateur fait un bruit excessif ou vibre.	

Disposition des modules et PCB

Module de distribution

Le module de distribution assure l'alimentation et les communications de tous les modules du cluster. Il offre également des connexions d'entrée, de sortie et pour les dispositifs hérités. Tous les câbles sont raccordés au module de distribution via les sorties de câbles situées en haut, en bas ou à l'arrière du boîtier.

Figure 6 : Disposition du module de distribution

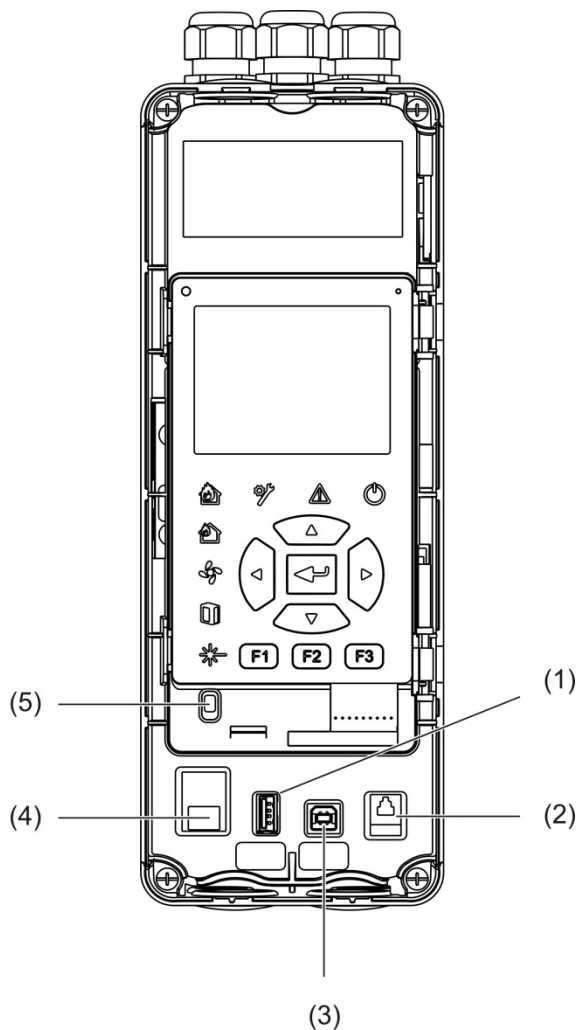


- | | |
|--|---|
| 1. Presse-étoupes (non fournis) | 8. Port d'alimentation secteur |
| 2. Ports de sortie O/P2 et O/P3 | 9. Port SenseNET+ J3 pour les modules de distribution adjacents |
| 3. Ports CH1 et CH2 SenseNET pour la configuration de bus ou en boucle | 10. Port APIC (utilisé pour la connexion d'une boucle adressable) |
| 4. Port J1 pour module de détection et d'affichage | 11. Ports d'entrée I/P1 et de sortie O/P1 |
| 5. Commutateur DIP d'adresse | 12. Port SenseNET+ pour la configuration de bus ou en boucle |
| 6. Port SenseNET+ J5 pour les modules de distribution adjacents | 13. Sorties de câbles à l'arrière |
| 7. Port d'entrée I/P2 | |

Remarque : les ports SenseNET et APIC ne sont utilisés que dans les modules d'affichage.

Module d'affichage

Figure 7 : Disposition du module d'affichage

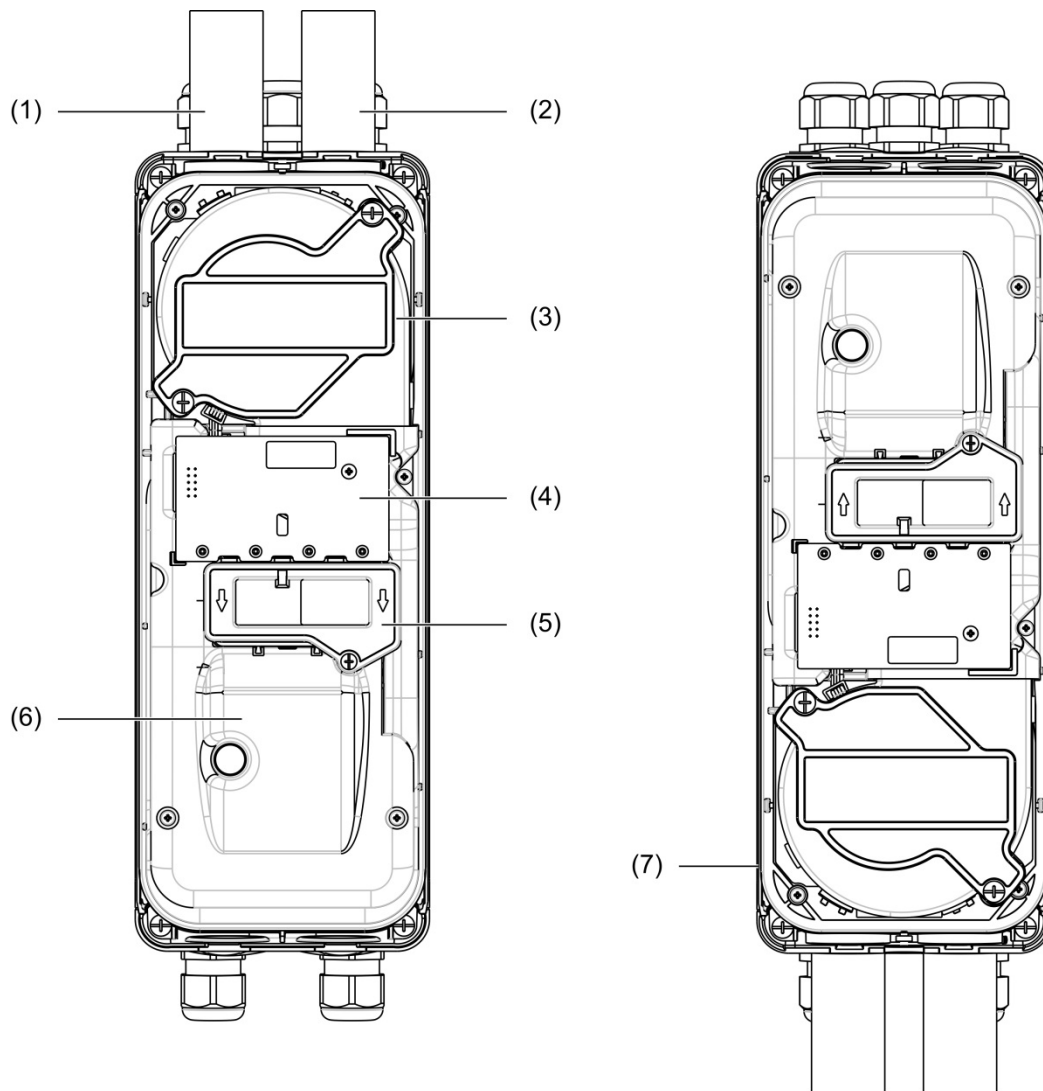


- | | |
|--|---------------------|
| 1. Port USB type A | 4. Port Ethernet |
| 2. Port RJ11 (voir la remarque ci-dessous) | 5. Capteur de cache |
| 3. Port USB type B | |

Remarque : les connexions RJ11 ne sont pour le moment pas prises en charge.

Module de détection

Figure 8 : Disposition du module de détection



- | | |
|---|--|
| 1. Tube d'échappement (sortie) | 5. Cache du filtre |
| 2. Tube d'aspiration (entrée) | 6. Cache du laser |
| 3. Ventilateur | 7. Module de détection installé à 180 degrés |
| 4. Circuit imprimé de l'interface utilisateur | |

Remarque : si nécessaire, le module de détection peut être installé sur le module de distribution à 180 degrés afin de permettre une entrée du tube par en bas, (comme illustré sur la Figure 8 ci-dessus). Le sens d'installation du module de distribution n'est pas modifié.

Installation du module de distribution

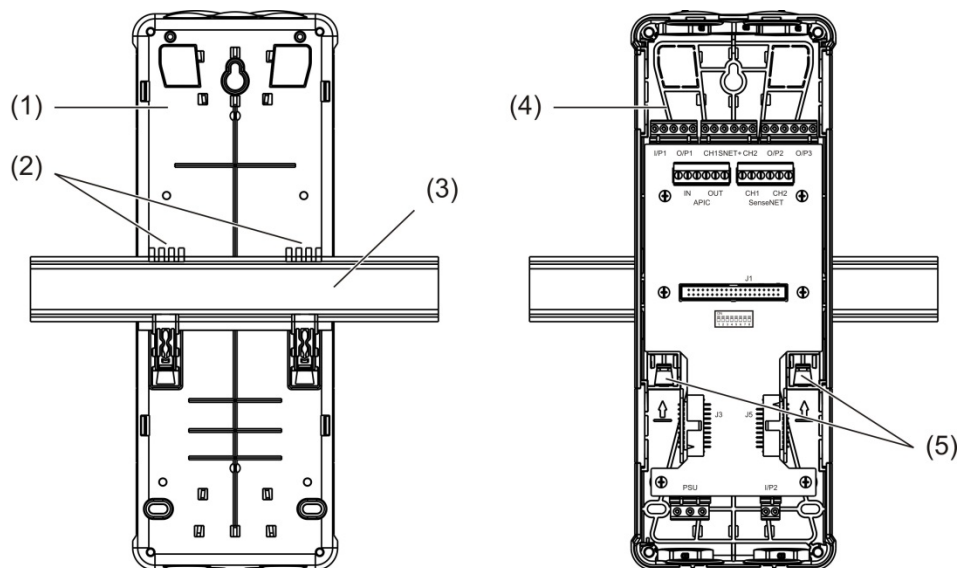
Installer le module de distribution

Installez le module de distribution sur un rail DIN ou directement sur le mur à l'aide de vis de montage. Si vous montez plusieurs modules les uns à côté des autres, utilisez des clips d'assemblage pour les fixer les uns aux autres (voir la Figure 11, en page 21).

Pour installer le module sur un rail DIN :

1. Fixez le rail DIN au mur en utilisant des fixations appropriées à la surface de montage.
2. Accrochez le module de distribution sur le rail DIN à l'aide des crochets de montage situés à l'arrière du module (voir la Figure 9 ci-dessous).
3. À l'aide d'un tournevis, poussez les deux clips de sécurité vers le haut afin de fixer le module sur le rail.

Figure 9 : Pour installer le module de distribution sur un rail DIN :

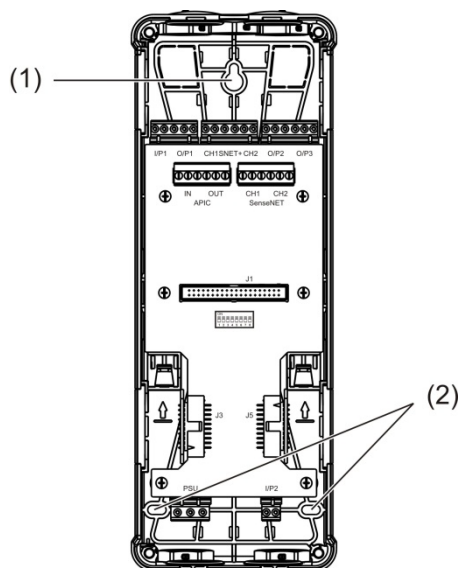


- | | |
|---|---------------------------------------|
| 1. Module de distribution (vue arrière) | 4. Module de distribution (vue avant) |
| 2. Crochets de montage | 5. Clips de sécurité |
| 3. Rail DIN | |

Pour installer le module de distribution sur un mur :

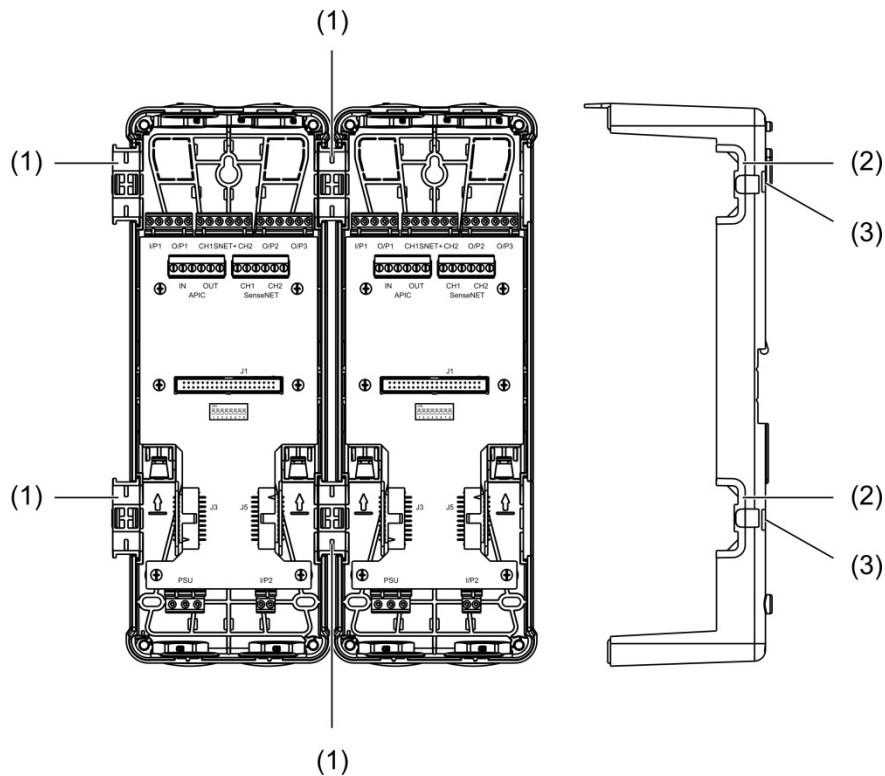
1. Placez le module à la hauteur d'installation souhaitée et marquez les points de perçage sur le mur (voir la Figure 10, ci-dessous).
2. Retirez le module de distribution du mur. Percez un trou dans la surface de montage où la position du trou a été marquée et insérez une cheville murale M4.
3. Insérez une vis dans le trou percé et accrochez le module à cette vis.
4. Alignez le module de distribution (en veillant à ce qu'il soit à niveau) et marquez la position de tous les autres trous de fixation.
5. Retirez le module de distribution du mur, puis percez et comblez les trous de fixation.
6. Remplacez le module de distribution, vérifiez l'alignement, puis serrez toutes les vis de fixation.

Figure 10 : Pour installer le module de distribution sur un mur



1. Trou en forme de serrure
2. Trous de fixation

Figure 11 : Utilisation de clips d'assemblage



1. Clips d'assemblage (vue avant)
2. Clips d'assemblage (vue arrière)
7. Mécanisme de dégagement pour les clips d'assemblage ou le cache de protection

AVERTISSEMENT : pour éviter toute blessure, insérez ou retirez les clips d'assemblage ou les caches de protection latéraux du module de distribution avec la plus grande précaution. Pour retirer ces éléments, placez le module de distribution face vers le bas sur une surface solide et utilisez un tournevis pour pousser le mécanisme de dégagement, comme indiqué dans la Figure 11 ci-dessus (cela doit être effectué avant que le module soit installé au mur).

Connexions

Câbles recommandés

Le tableau ci-dessous répertorie les câbles dont l'utilisation est recommandée pour bénéficier de performances système optimales.

Tableau 3 : Câbles recommandés

Câble	Caractéristiques requises	Longueur maximum
Câble d'alimentation	3 × 1,5 mm ²	30 m [1]
Câble système	Jusqu'à 2,5 mm ²	Non applicable
Câble de données	Câble de données RS-485 jusqu'à 2,5 mm ²	1,2 km
Câble Ethernet	CAT5, CAT5e ou CAT6	30 m [1]
Câble USB	Câble USB standard avec connecteurs A-B	3 m [1]

[1] Ne dépassez pas la longueur maximum pour respecter les critères de compatibilité électromagnétique de la norme EN 54-20.

D'autres types de câbles peuvent être utilisés en fonction des interférences électromagnétiques éventuelles spécifiques au site et des tests d'installation.

Fixation des câbles

Pour des raccordements nets et sécurisés, utilisez des presse-étoupes. Tous les câbles doivent passer par les ouvertures situées en haut, en bas ou à l'arrière du boîtier et sécurisés pour éviter tout mouvement.

Raccordement des modules

Présentation générale des ports

Figure 12 : Ports PCB du module de distribution (haut)

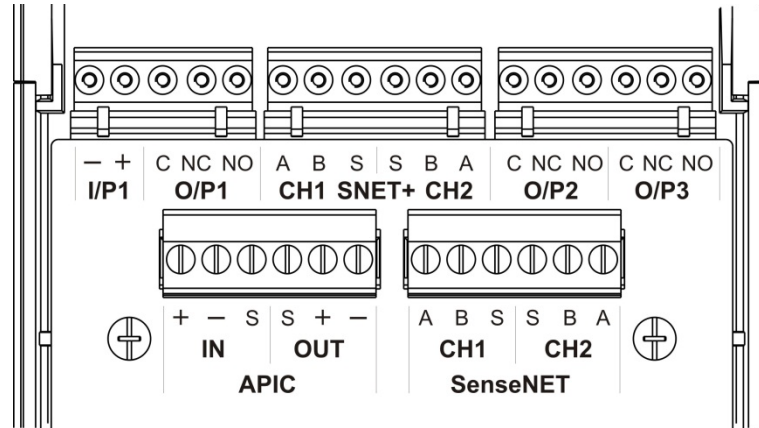


Figure 13 : Ports PCB du module de distribution (bas)

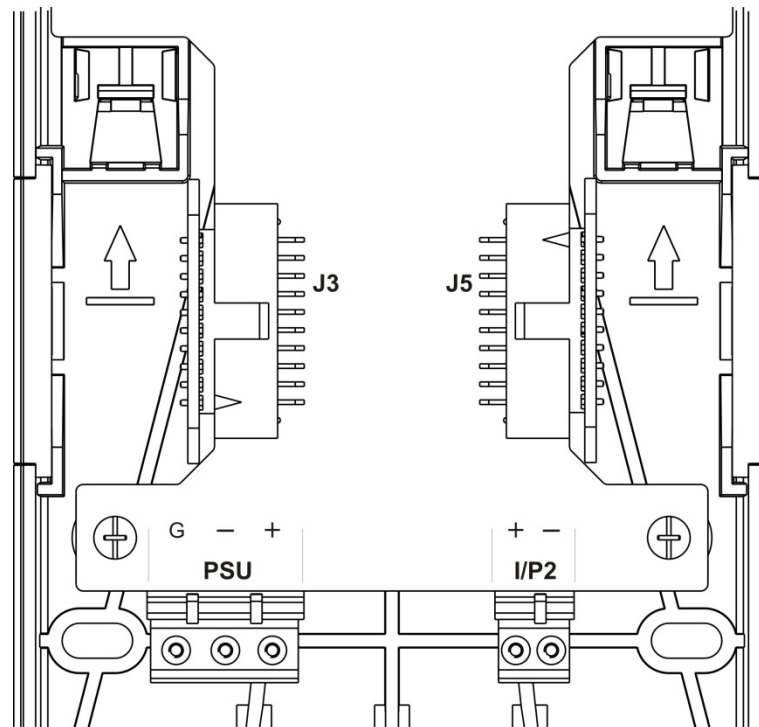


Tableau 4 : Ports PCB du module de distribution

Port	Broches	Description
I/P1, I/P2	-	Entrée (négative)
	+	Entrée (positive)
O/P1, O/P2, O/P3	C	Sortie (commune)
	NC	Sortie (normalement fermée)
	NO	Sortie (normalement ouverte)
SNET+ CH1 [1]	A	SenseNET+ canal 1
	B	SenseNET+ canal 1
	S	SenseNET+ canal 1 (blindage)
SNET+ CH2 [2]	A	SenseNET+ canal 2
	B	SenseNET+ canal 2
	S	SenseNET+ canal 2 (blindage)
Entrées APIC [3]	+	Entrée APIC (positive)
	-	Entrée APIC (négative)
	S	Entrée APIC (blindage)
Sorties APIC [3]	+	Sortie APIC (positive)
	-	Sortie APIC (négative)
	S	Sortie APIC (blindage)
SenseNET CH1	A	SenseNET canal 1
	B	SenseNET canal 1
	S	SenseNET canal 1 (blindage)
SenseNET CH2	A	SenseNET canal 2
	B	SenseNET canal 2
	S	SenseNET canal 2 (blindage)
J3		Connecteur de câble-ruban pour raccorder les modules installés à gauche de ce module
J5		Connecteur de câble-ruban pour raccorder les modules installés à droite de ce module
Bloc d'alimentation	G	Alimentation secteur (masse)
	-	Alimentation secteur (négatif)
	+	Alimentation secteur (positif)

[1] En cas d'utilisation, une borne de fin de ligne doit être installée sur le port J3 non utilisé.

[2] En cas d'utilisation, une borne de fin de ligne doit être installée sur le port J5 non utilisé.

[3] Utilisé pour la connexion d'une boucle adressable.

Raccordement des modules dans un cluster

SenseNET+ permet d'assurer la communication entre les modules d'un cluster.

Un cluster comporte un module d'affichage minimum ou standard et jusqu'à huit détecteurs. Le module d'affichage peut être installé n'importe où dans le cluster.

Attention : un module d'affichage des commandes ne peut se substituer à un module d'affichage minimum ou standard si vous utilisez un cluster.

Il existe trois types de clusters, comme indiqué dans le tableau ci-dessous. Les raccordements dépendent du type de cluster utilisé.

Type de cluster	Description
Non distribué	Ce type de cluster comporte un module d'affichage minimum ou standard et jusqu'à quatre modules de détection installés au même endroit (les uns à côté des autres).
Distribué	Ce type de cluster comporte un module d'affichage minimum ou standard et jusqu'à huit modules de détection installés chacun à des endroits différents (pas les uns à côté des autres).
Hybride	Ce type de cluster comporte un module d'affichage minimum ou standard et jusqu'à huit modules de détection. Certains des modules sont installés au même endroit (adjacents), d'autres sont distribués.

Raccorder un cluster non distribué

Raccordez un cluster non distribué (un module d'affichage minimum ou standard et jusqu'à quatre modules de détection) en branchant le câble-ruban fourni aux ports J3 et J5 situés sur la PCB du module de distribution, comme illustré ci-dessous.

Dans ce type d'installation, le câble-ruban fournit également l'alimentation au cluster (voir la section Raccorder l'alimentation, en page 28).

Figure 14 : Cluster non distribué



1. Câble-ruban

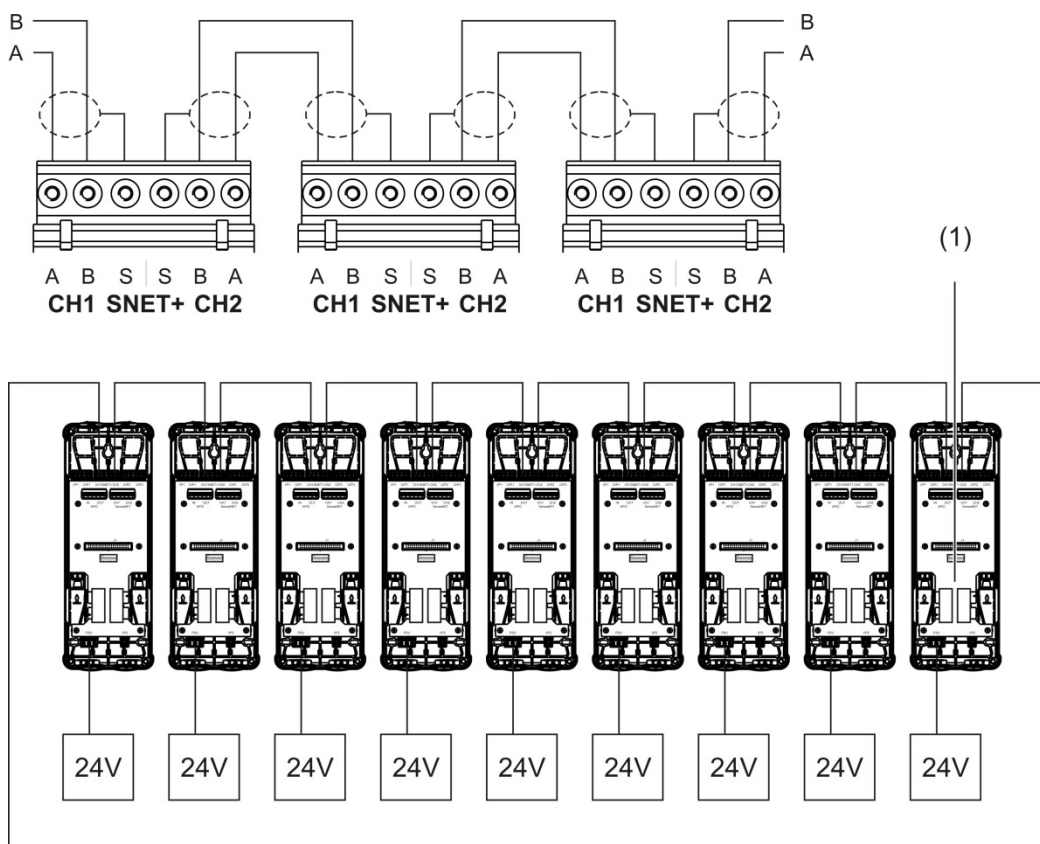
Remarque : dans ce type de cluster, il n'est pas nécessaire d'installer une borne de fin de ligne sur les ports J3 et J5 non utilisés.

Raccorder un cluster distribué

Raccordez un cluster distribué (un module d'affichage minimum ou standard et jusqu'à huit modules de détection) sur les ports SNET+ de la PCB du module de distribution, comme illustré ci-dessous. La longueur de câble maximale entre les modules ne doit pas dépasser 1200 m.

Dans ce type d'installation, chaque module nécessite sa propre alimentation (voir la section Raccorder l'alimentation, en page 28) et une borne de fin de ligne doit être installée sur les ports J3 et J5 non utilisés au niveau de la PCB du module de distribution.

Figure 15 : Cluster distribué



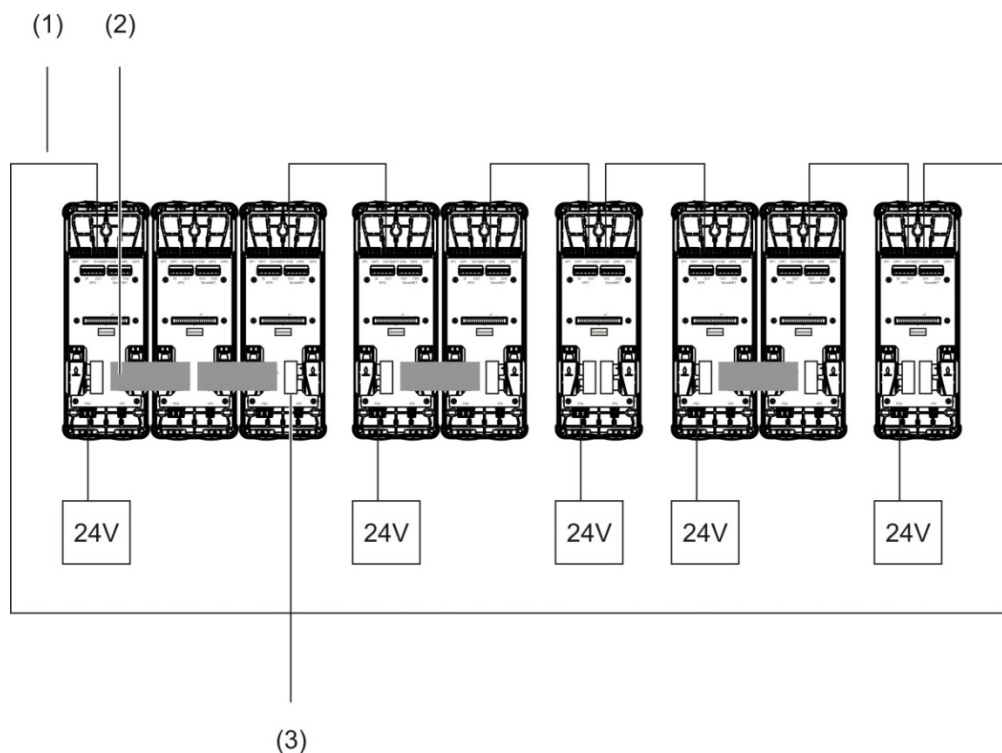
1. Borne de fin de ligne (nécessaire sur tous les ports J3 et J5 non utilisés dans ce type de cluster).

Raccorder un cluster hybride

Raccordez un cluster hybride (un module d'affichage minimum ou standard et jusqu'à huit modules de détection) en utilisant les câbles-rubans pour les modules adjacents et les ports SNET+ pour les modules distribués au sein du cluster, comme illustré ci-dessous. La longueur de câble maximale entre les modules ne doit pas dépasser 1200 m.

Dans ce type d'installation, chaque groupe de modules adjacents utilise une alimentation commune (raccordée à un seul module) et chacun des modules distribués nécessite une alimentation distincte. Une borne de fin de ligne est nécessaire pour tous les ports J3 et J5 non utilisés sur la PCB du module de distribution.

Figure 16 : Cluster hybride



1. Connexions SenseNET+
2. Câbles-rubans
3. Borne de fin de ligne (nécessaire sur tous les ports J3 et J5 non utilisés dans ce type de cluster).

Raccorder les entrées

Raccordez les dispositifs d'entrée aux ports I/P1 et I/P2.

Les entrées sont supervisées pour détecter les états ouvert, activé et non activé. Pour activer la supervision, une résistance de fin de ligne de 15 kΩ doit être installée sur les entrées (fournie dans le kit d'accessoires).

Le tableau suivant répertorie les caractéristiques générales d'activation des entrées. Pour obtenir les caractéristiques d'activation de la supervision des défauts d'alimentation, consultez la section Raccorder la supervision des défauts d'alimentation en page 29.

Tableau 5 : Caractéristiques générales d'activation des entrées

État	Valeur d'activation (module de détection)	Valeur d'activation (module d'affichage)
Non activé (nominal)	15 kΩ ±10 %	15 kΩ ±10 %
Court-circuit (activé)	< 2,7 kΩ	< 3,3 kΩ
Circuit ouvert (défaut de supervision)	> 34,1 kΩ	> 470 kΩ

Voir la section Configurer les entrées, en page 66, pour connaître les options de configuration d'entrée.

Raccorder les sorties

Raccordez les dispositifs de sortie aux ports O/P1, O/P2 et O/P3.

Les sorties sont activées par un contact relais sans tension avec connexion normalement ouverte (NO), normalement fermée (NC) et commune (C).

Voir la section Configurer les sorties, en page 67, pour connaître les options de configuration de sortie.

Raccorder l'alimentation

Attention : vérifiez que l'alimentation secteur installée est suffisante pour offrir la puissance dont votre installation a besoin. Dans les installations à forte consommation d'énergie, des sources d'alimentation supplémentaires peuvent être nécessaires.

Raccordez l'alimentation secteur au port du bloc d'alimentation.

Le module peut être alimenté par n'importe quelle source d'alimentation contrôlée 24 Vcc, conforme à la norme EN 54-4 ou UL/ULC et FM, et de capacité suffisante pour l'installation.

Remarque : pour respecter la norme EN 54-20, la source d'alimentation du module doit être conforme à la norme EN 54-4.

Voir les sections Raccorder un cluster non distribué (en page 25), Raccorder un cluster distribué (en page 26) et Raccorder un cluster hybride (en page 27) pour plus d'informations sur la puissance d'alimentation requise pour chaque type de cluster.

Raccorder la supervision des défauts d'alimentation

Installez une résistance en fin de ligne de 15 k Ω sur la sortie Défaut alim. et raccordez la sortie au port I/P1 ou I/P2. Le tableau suivant répertorie les caractéristiques d'activation de l'entrée de supervision de l'alimentation.

Remarque : l'entrée doit être configurée pour la supervision des défauts requise (alimentation principale ou batterie). Voir la section Configurer les entrées, en page 66, pour plus d'informations.

Tableau 6 : Caractéristiques d'activation de l'entrée de supervision de l'alimentation

État	Valeur d'activation (module de détection)	Valeur d'activation (module d'affichage)
Non activée (défaut alim.)	15 k Ω \pm 10 %	15 k Ω \pm 10 %
Court-circuit (normal)	< 2,7 k Ω	< 3,3 k Ω
Circuit ouvert (défaut de supervision)	> 34,1 k Ω	> 470 k Ω

Raccorder un réseau de clusters multiple

Raccordez un réseau de clusters multiple au port SenseNET.

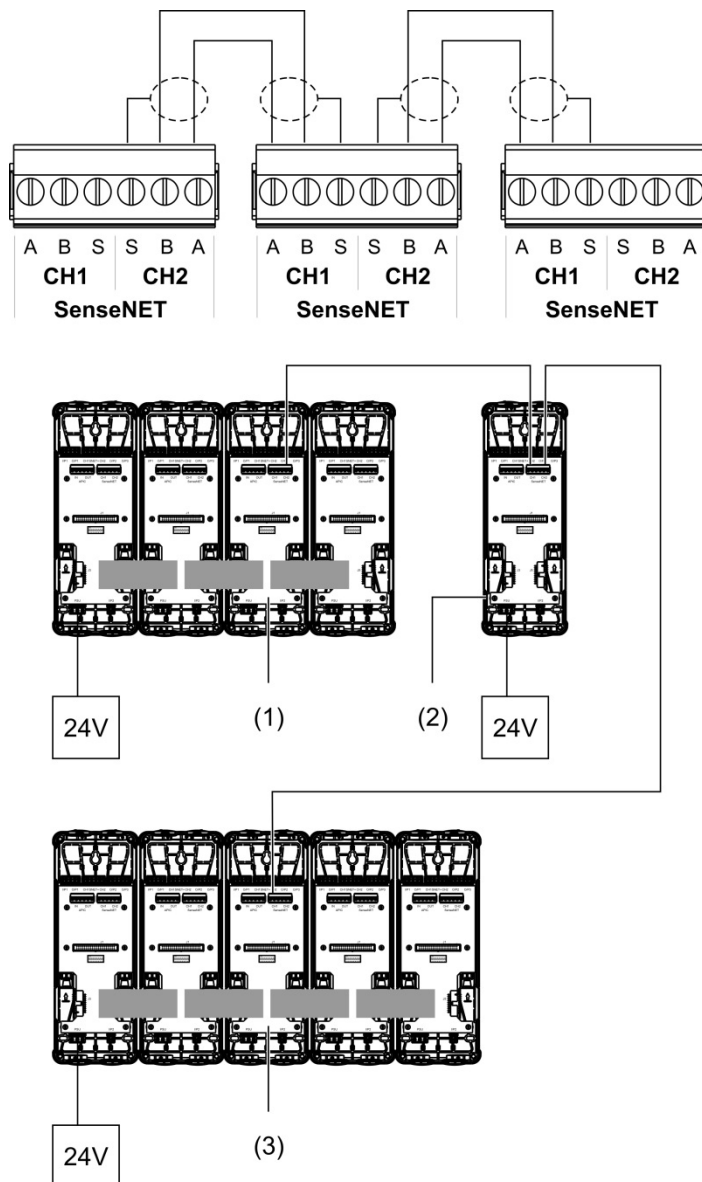
Les réseaux de clusters multiples sont connectés comme illustré sur la Figure 17, en page 30 (afficher).

Un réseau de clusters multiple doit comporter un module d'affichage des commandes indépendant et chaque cluster présent au sein du réseau nécessite son propre module d'affichage minimum ou standard.

Un module d'affichage des commandes indépendant secondaire peut être ajouté car il assure une redondance (voir la section Utiliser un module de commande secondaire, en page 82).

Remarque : le réseau SenseNET est une boucle de communication basée sur le protocole maître-esclave RS-485. Il vous permet de gérer et surveiller jusqu'à 127 modules (d'affichage et de détection).

Figure 17 : Raccorder un réseau de clusters multiple



1. Module d'affichage minimum (premier cluster)
2. Module d'affichage des commandes (indépendant)
3. Module d'affichage standard (deuxième cluster)

Remarque : la configuration du réseau peut également être fermée pour permettre la redondance au sein du réseau.

Raccordement à une centrale de détection

Remarque : en raison du grand nombre d'options disponibles pour le raccordement à une centrale de détection, la section suivante présente uniquement les méthodes les plus courantes susceptibles d'être utilisées.

Le détecteur offre les options suivantes pour l'interface avec les centrales de détection :

- **Entrées et sorties :** cette option permet (par exemple) de raccorder une sortie du module à une entrée de la centrale de détection pour lui envoyer des notifications. La sortie du module et l'entrée de la centrale doivent être adéquatement configurées.
- **Carte d'interface de protocole adressable (APIC) :** cette option nécessite une carte APIC facultative (non fournie). Une fois la carte APIC installée et la boucle adressable raccordée au port APIC de la PCB du module de distribution (modules d'affichage uniquement), le système de détection devient un nouveau dispositif sur la boucle adressable.

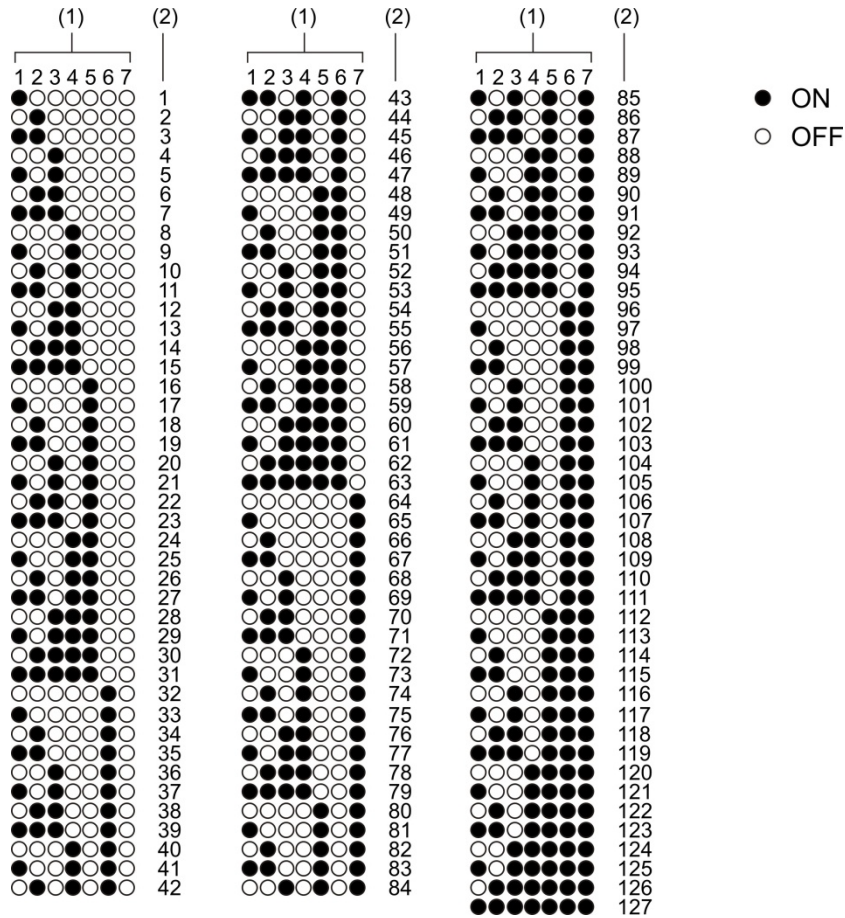
Voir l'Annexe A intitulé Installation APIC, en page 111, pour plus d'informations concernant l'installation d'une carte APIC.

Adresser les modules

Définissez l'adresse à 7 bits unique du module en utilisant le commutateur DIP situé sur la PCB du module de distribution (Figure 6, en page 16). L'adresse, comprise entre 1 et 127, est définie à l'aide des sept premiers bits du commutateur DIP (le bit 8 n'est pas utilisé).

L'ensemble des adresses disponibles, ainsi que les réglages correspondants, sont illustrés sur la Figure 18, ci-dessous.

Figure 18 : Paramètres d'adresse



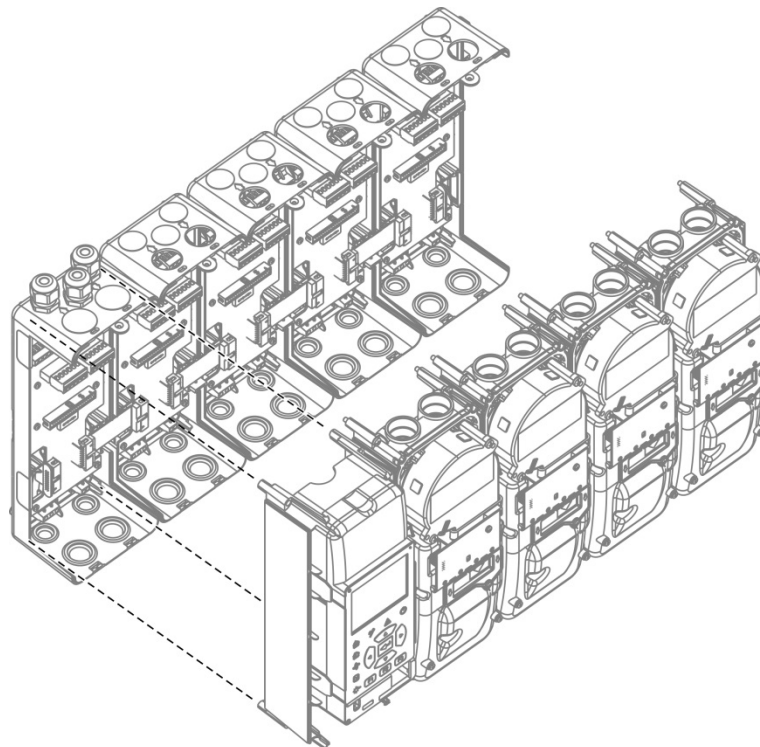
1. Réglage du commutateur DIP
2. Adresse

Installation des modules d'affichage et de détection

Installez le module d'affichage ou de détection (sans le cache) sur le module de distribution à l'aide des quatre vis fournies (voir la Figure 19, ci-dessous). Chaque module comprend quatre vis imperdables (fixées à chaque coin du module).

Remarque : si nécessaire, le module de détection peut être installé sur le module de distribution à 180 degrés, comme illustré sur la Figure 8, en page 18. Les tubes d'aspiration et d'échappement sont alors situés en bas de l'unité, au lieu d'être en haut. Le sens d'installation du module de distribution n'est pas modifié.

Figure 19 : Installation des modules d'affichage et de détection



Raccordement des tubes

Attention : conformément à la norme EN 54-20, vous devez vérifier que le réseau de tubes a été conçu et testé à l'aide du logiciel de modélisation de tubes PipeCAD avant d'installer les tubes. Consultez la documentation PipeCAD pour plus d'informations.

Les adaptateurs suivants sont disponibles pour faciliter l'installation des tubes :

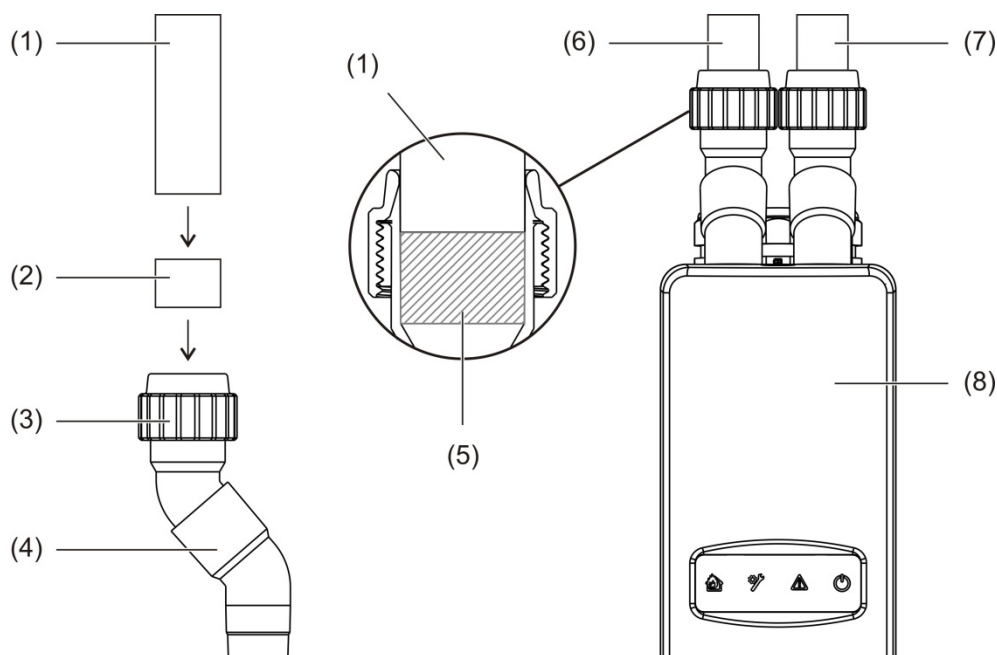
- Adaptateur coudé (fourni)
- Adaptateur droit (non fourni)

Les adaptateurs sont conçus pour permettre de détacher facilement le module de détection du module de distribution sans retirer entièrement les tubes.

Remarque : ne pas coller les adaptateurs de tube.

Il est également possible d'installer les tubes (25 et 27 mm) sur le détecteur sans adaptateur, mais le module de détection ne peut alors plus être détaché facilement du module de distribution.

Figure 20 : Raccordement des tubes à l'aide d'un adaptateur



- | | |
|------------------------|--|
| 1. Tuyau | 5. Vue interne de l'espace de 20 à 25 mm |
| 2. Joint en caoutchouc | 6. Tube d'échappement |
| 3. Écrou | 7. Tube d'aspiration (entrée) |
| 4. Adaptateur coudé | 8. Détecteur |

Pour raccorder les tubes à l'aide d'un adaptateur

1. Desserrez l'écrou de l'adaptateur, puis insérez le tube en veillant à ce qu'il soit solidement maintenu par le joint en caoutchouc.

Laissez un espace d'environ 20 à 25 mm entre l'extrémité du tube et l'entrée de l'adaptateur. Ainsi, vous pourrez remonter l'adaptateur en le faisant glisser sur le tube par la suite, si besoin.

2. Serrez l'écrou de l'adaptateur juste assez pour que le tube ne bouge plus.
3. Faites passer l'adaptateur à travers le module de distribution et insérez-le dans le module de détection, le tube d'échappement étant placé à gauche et le tube d'aspiration, à droite.
4. Serrez à fond l'écrou de l'adaptateur.

Pour retirer le module de détection lorsqu'un adaptateur est utilisé

1. Desserrez l'écrou de l'adaptateur et faites glisser celui-ci sur le tube vers le haut, de façon à le faire ressortir du module de détection (en utilisant l'espace de 20 à 25 mm laissé pendant l'installation).
2. Retirez le module de détection.

Connexion à un PC

Si vous utilisez l'application Remote, vous pouvez connecter votre PC au module d'affichage via une connexion directe par câble (USB, Ethernet) ou à distance (TCP/IP). Pour les emplacements des connecteurs, voir Figure 7, en page 17.

La connexion directe par câble (Ethernet) et la connexion à distance (TCP/IP) nécessitent la configuration du protocole Internet (IP) sur votre PC (voir « Configuration des paramètres IP pour votre PC », en page 37) et sur le module d'affichage (voir « Configurer le protocole TCP/IP », en page 83).

Connexion de votre PC à un module d'affichage

Pour se connecter à l'aide d'un câble USB :

1. À l'aide d'un câble USB, connectez votre PC au connecteur USB de type B sur le module d'affichage.
2. Ouvrez Remote, puis cliquez sur Paramètres de communication.
3. Sélectionnez USB, puis sélectionnez le port COM.
4. Cliquez sur Connecter.

Cette option ne peut être utilisée que pour les connexions temporaires.

Pour se connecter à l'aide d'un câble Ethernet :

1. Configurez les paramètres IP de votre PC (voir « Configuration des paramètres IP pour votre PC », en page 37).
2. À l'aide d'un câble Ethernet, reliez votre PC au connecteur Ethernet du module d'affichage.
3. Ouvrez Remote, puis cliquez sur Paramètres de communication.
4. Sélectionnez Ethernet, puis cliquez sur Connecter.

L'adresse IP par défaut du module d'affichage est 192.168.104.140. Le port TCP par défaut est 2505. Mettez à jour ces valeurs si vous avez modifié les paramètres par défaut.

Pour se connecter via TCP/IP :

1. Configurez les paramètres IP de votre PC (voir « Configuration des paramètres IP pour votre PC », en page 37).
2. Ouvrez Remote, puis cliquez sur Paramètres de communication.
3. Sélectionnez Ethernet, puis cliquez sur Connecter.

L'adresse IP par défaut du module d'affichage est 192.168.104.140. Le port TCP par défaut est 2505. Mettez à jour ces valeurs si vous avez modifié les paramètres par défaut.

Remarques :

- si votre réseau est protégé par un pare-feu, la configuration des ports dans le pare-feu doit être mise à jour pour permettre la communication avec Remote.
- Si vous modifiez l'adresse IP du module d'affichage, vous devez modifier la configuration IP dans Remote.
- Seules les connexions IPv4 sont prises en charge.

Configuration des paramètres IP pour votre PC

Configurez les paramètres IP de votre PC comme indiqué ci-dessous.

Pour configurer les paramètres IP de votre PC :

1. Ouvrez les paramètres de connexions réseau pour votre PC.
Sous Windows, il s'agit généralement du menu Démarrer > Panneau de configuration > Réseau et Internet.
2. Dans Paramètres réseau avancés, cliquez sur Modifier les options de l'adaptateur.
3. Selon votre méthode de connexion, double-cliquez sur Ethernet ou double-cliquez sur Wi-Fi.
4. Sélectionnez Internet Protocol Version 4 (TCP/IPv4).
5. Cliquez sur Propriétés, puis sur Utiliser l'adresse IP suivante.
6. Saisissez les paramètres IP indiqués dans Tableau 7 ci-dessous.
7. Cliquez sur OK, puis à nouveau sur OK pour enregistrer vos modifications.

Tableau 7: Paramètres IP de votre PC

Paramètre	Valeur par défaut	Remarques
Adresse IP	192.168.104.xxx	Où xxx peut être n'importe quelle valeur de 2 à 255, à l'exception de l'adresse attribuée au module d'affichage.
Masque de sous-réseau	255.255.255.0	Si vous modifiez le masque de sous-réseau et l'adresse IP du module d'affichage, les paramètres IP de votre PC doivent être mis à jour en conséquence.
Passerelle par défaut	192.168.104.1	Paramètre facultatif pour les connexions utilisant une passerelle. Vérifiez toujours les paramètres de la passerelle avec votre administrateur réseau.

Chapitre 3

Configuration et mise en service

Récapitulatif

Ce chapitre décrit le processus d'installation et de mise en service du détecteur.

Contenu

Introduction	40	Configuration et utilisation du niveau d'accès 3	62
Niveaux d'accès	40	Menu principal	62
Codes d'accès	41	Menu Param. généraux	63
Présentation de la configuration	42	Menu Param. du dispositif	64
Assistants	45	Menu Param. de détection	72
Utilisation du niveau d'accès 1	47	Menu Param. communication	81
Configuration et utilisation du niveau d'accès 2	47	Menu Archivage	87
État des détecteurs	48	Configuration et utilisation du niveau d'accès 4	88
Menu principal	51	Menu principal	88
Menu Param. généraux	51	Menu Param. généraux	89
Menu Param. du dispositif	53	Menu Param. du dispositif	90
Menu Param. de détection	53	Mise en service	92
Menu Param. communication	54	Présentation générale	92
Menu Archivage	54	Inspection de l'installation	92
Menu Test	57	Vérification de la configuration	93
Menu Réarmement	60	Tests de mise en service	93
Menu Activer/Désactiver	60	Vérification de la connectivité	97

Introduction

Niveaux d'accès

L'accès à certaines des fonctions de ce produit dépend du niveau d'accès attribué à un compte utilisateur.

Attention : afin d'éviter tout accès non autorisé, changez systématiquement les codes d'accès par défaut (reportez-vous à la section Codes d'accès en page 41, pour savoir comment faire). Si un code d'accès par défaut n'est pas modifié, un avertissement s'affiche jusqu'à ce que le code soit mis à jour.

Niveau 1

Niveau d'accès par défaut.

Ce niveau permet de réaliser certaines opérations élémentaires, telles qu'afficher les alarmes, défauts et avertissements actifs. Aucun code d'accès n'est requis.

Niveau 2

Ce niveau permet de réaliser des opérations supplémentaires et d'exécuter des tâches de maintenance élémentaires. Il est réservé aux utilisateurs agréés, formés à l'utilisation du système de détection et à l'exécution des tâches de maintenance élémentaires. Par défaut, le code d'accès à ce niveau est le 2222.

Niveau 3

Ce niveau permet de réaliser des opérations de configuration et est réservé aux utilisateurs agréés, formés à l'utilisation et à la configuration du système de détection. Par défaut, le code d'accès à ce niveau est le 3333.

Niveau 4

Ce niveau permet une configuration complète du système et est réservé aux utilisateurs autorisés à installer et mettre à jour le système de détection. Par défaut, le code d'accès à ce niveau est le 4444.

Codes d'accès

Pour accéder à un niveau d'accès limité :

1. Appuyez sur F2 (Menu).

Le système vous invite à saisir le niveau et le code d'accès.

2. Sélectionnez le niveau d'accès souhaité en utilisant les flèches haut et bas du clavier, puis appuyez sur Entrée.

3. Saisissez votre code d'accès à 4 chiffres, puis appuyez sur Entrée.

Utilisez les flèches haut et bas pour sélectionner le chiffre, puis appuyez sur la touche droite pour confirmer la saisie et passer au chiffre suivant.

Lorsque les 4 chiffres ont été saisis, l'écran affiche le menu principal du niveau d'accès correspondant.

Attention : si un code d'accès invalide est saisi deux fois de suite, l'accès est bloqué pendant 30 secondes. L'accès reste bloqué jusqu'à ce qu'un code correct soit saisi.

Pour quitter un niveau d'accès limité :

1. Appuyez sur F2 (DÉCONNEX.) dans le menu principal.

Il est également possible de configurer un délai d'inactivité après lequel le système déconnectera automatiquement le niveau d'accès limité. Voir la section Modifier les propriétés de l'écran, en page 52.

Pour changer un code d'accès :

1. Connectez-vous à votre niveau d'accès, puis sélectionnez Param. généraux dans le menu principal.
2. Sélectionnez Codes d'accès, puis choisissez le niveau du code d'accès que vous souhaitez changer.

Les utilisateurs de niveau 2 ne peuvent changer que les codes de niveau 2. Les utilisateurs de niveau 3 peuvent changer les codes de niveau 2 et 3. Les utilisateurs de niveau 4 peuvent changer les codes de niveau 2, 3 et 4.

3. Saisissez deux fois le nouveau code d'accès.
4. Appuyez sur F1 (Enreg.) pour valider vos changements et revenir à l'écran précédent.
5. Si vous n'avez pas d'autres changements de configuration à réaliser, appuyez sur F1 (Appliquer) dans le menu principal ou le sous-menu pour appliquer les changements au système.

Présentation de la configuration

Remarque : les options de configuration fournies dans ce manuel ne conviennent qu'au système ModuLaser et peuvent varier par rapport aux appareils de détecteurs de fumée par aspiration hérités.

Méthodes de configuration

Il est possible de configurer le système de détection à l'aide des commandes du module d'affichage ou via un PC. Pour un résultat optimal, nous conseillons d'utiliser l'application Remote.

Étendue de la configuration

Si la configuration est effectuée à l'aide d'un module d'affichage, son étendue dépend du module utilisé, comme indiqué dans le tableau ci-dessous.

Module	Étendue
Module d'affichage des commandes	Configure tout appareil connecté à un réseau SenseNET.
Module d'affichage standard	Configure tout appareil au sein du cluster associé.

Commandes du module d'affichage

Utilisez les boutons situés à l'avant du module d'affichage pour parcourir les menus, sélectionner les options de menu et saisir les mots de passe et informations système.

Figure 21 : Commandes du module d'affichage

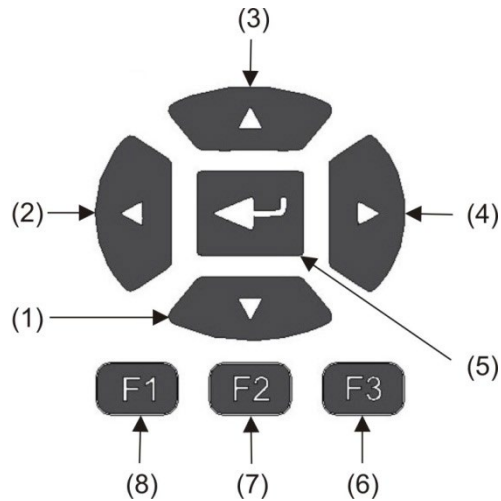


Tableau 8 : Commandes du module d'affichage

Numéro	Bouton	Description
1	Bas	Permet de parcourir un menu vers le bas ou de diminuer la valeur d'un paramètre
2	Gauche	Permet de parcourir l'écran vers la gauche ou de revenir au champ ou au chiffre précédent
3	Haut	Permet de parcourir un menu vers le haut ou d'augmenter la valeur d'un paramètre
4	Droite	Permet de parcourir l'écran vers la droite ou de passer au champ ou au chiffre suivant
5	Entrée	Permet de confirmer une sélection ou une valeur
6	F3	Touche de programmation rapide : la fonctionnalité varie selon le menu (Menu, Déconnex., Quitter, etc.)
7	F2	Touche de programmation rapide : la fonctionnalité varie selon le menu (Menu, Déconnex., Quitter, etc.)
8	F1	Touche de programmation rapide : la fonctionnalité varie selon le menu (Menu, Déconnex., Quitter, etc.)

Options de configuration

Les options énumérées ci-dessous sont accessibles lorsque vous modifiez la configuration.

Tableau 9 : Commandes de configuration

Option	Bouton	Description
Enreg.	F1	Enregistre le changement de configuration en cours sans l'appliquer immédiatement. Remarque : lorsque vous modifiez la configuration de dispositifs hérités, appuyez sur F1 (Appliquer) pour enregistrer les changements.
Appliquer	F1	Applique le changement de configuration en cours et tous les changements de configuration enregistrés. Le détecteur est automatiquement réarmé.
Annuler	F2	Annule le changement de configuration en cours et revient à l'écran précédent.
Quitter	F3	Quitte le processus de configuration sans enregistrer ni appliquer le changement de configuration en cours. Le processus de configuration peut reprendre.

Remarques

- Pour appliquer les changements de configuration au système, vous devez appuyer sur F1 (Appliquer).
- Lorsque vous mettez à jour plusieurs paramètres de configuration, nous vous conseillons d'effectuer un enregistrement après chaque changement, puis de les appliquer tous ensemble à partir du menu principal.
- Seules les valeurs comprises dans la fourchette autorisée pour chaque paramètre seront acceptées.
- Quand le système quitte un niveau d'accès limité, les changements non appliqués sont annulés.

Assistants

Les assistants permettent de faciliter les tâches de maintenance et de configuration. Les restrictions d'accès liées à chaque assistant sont indiquées ci-dessous.

Assistant	Niveau d'accès
Assistant de maintenance	Niveau d'accès 2 et supérieur
Assistant de configuration	Niveau d'accès 3 et supérieur

Assistant de maintenance

Pour utiliser l'assistant de maintenance :

1. Appuyez sur F1 (Assistant) dans le menu principal.
2. Sélectionnez Assistant de maintenance.
3. Appuyez sur F3 (Suivant) pour parcourir les menus de l'assistant (voir le Tableau 10 ci-dessous).

Appuyez sur Entrée pour accéder à un menu. Lorsque vous êtes dans un menu, appuyez sur F2 (Retour) pour revenir à l'assistant.

4. Lorsque vous avez terminé les tâches de maintenance requises, appuyez sur F2 (Quitter) pour quitter l'assistant.

Tableau 10 : Assistant de maintenance

Menu	Description
Activer/Désactiver	Désactive les dispositifs avant de procéder à la maintenance. Consultez la section Désactiver un dispositif, en page 60, pour obtenir de plus amples informations.
État du filtre	Affiche l'état du filtre des détecteurs. Nous conseillons de changer le filtre lorsque cette valeur atteint 20 % (le filtre étant alors bloqué à 80 %). Consultez la section État des détecteurs, en page 48, pour obtenir de plus amples informations.
Test d'entrée	Teste les entrées. Consultez la section Exécuter un test d'entrée, en page 58, pour obtenir de plus amples informations.
Test de sortie	Teste les sorties. Consultez la section Exécuter un test de sortie, en page 58, pour obtenir de plus amples informations.
Activer/Désactiver	Active les dispositifs précédemment désactivés à des fins de maintenance.

Assistant de configuration

Pour utiliser l'assistant de configuration :

1. Appuyez sur F1 (Assistant) dans le menu principal.
2. Sélectionnez Assistant de configuration.
3. Appuyez sur F3 (Suivant) pour parcourir les menus de l'assistant (voir le Tableau 11, ci-dessous).

Appuyez sur Entrée pour accéder à un menu. Lorsque vous êtes dans un menu, appuyez sur F2 (Retour) pour revenir à l'assistant.

4. Appuyez sur F3 (Appliquer) pour appliquer les changements de configuration, puis sur F2 (Quitter) pour quitter l'assistant.

Tableau 11 : Assistant de configuration

Menu	Description
Configuration réseau	Analyse le réseau pour rechercher des dispositifs Consultez la section Configurer le réseau, en page 81, pour obtenir de plus amples informations.
Date et heure	Configure les paramètres de date et d'heure. Voir la section Changer la date et l'heure, en page 63, pour plus d'informations.
Niveaux d'alarme	Configure les paramètres de niveau d'alarme pour les détecteurs. Voir la section Configurer les niveaux d'alarme, en page 72, pour plus d'informations.
Configuration débit	Configure les paramètres de valeurs de débit minimum, de vitesse de ventilation et d'économie d'énergie pour les détecteurs. Voir la section "Configurer les paramètres de débit" en page 77, pour plus d'informations.
Entrées	Configure les paramètres d'entrée. Voir la section Configurer les entrées, en page 66, pour plus d'informations.
Sorties	Configure les paramètres de sortie. Voir la section Configurer les sorties, en page 67, pour plus d'informations.
Calibrage	Lance les procédures FastLearn et de calibrage des tubes lorsque la configuration est terminée. Consultez les sections Configurer le mode de fonctionnement ClassiFire en page 75 et "Configurer les paramètres de débit" en page 77 pour plus d'informations.
Appliquer	Applique les changements de configuration.

Utilisation du niveau d'accès 1

Les opérations de niveau 1 sont celles que peut effectuer n'importe quel utilisateur. Aucun code d'accès n'est nécessaire pour effectuer des tâches à ce niveau.

Ce niveau d'accès vous permet de visualiser sur l'écran du module d'affichage les événements actifs du système, tels que les alarmes, défauts et avertissements.

Utilisez les boutons haut et bas pour faire défiler la liste des événements. Cliquez sur une notification d'événement pour plus d'informations sur cet événement.

Remarque : les modules d'affichage standard présentent les événements liés au cluster. Les modules d'affichage des commandes présentent les événements liés au réseau SenseNET.

Configuration et utilisation du niveau d'accès 2

Ce niveau est limité et réservé aux utilisateurs agréés, formés à l'utilisation du système de détection et à l'exécution des tâches de maintenance élémentaires. Par défaut, le code d'accès à ce niveau est le 2222.

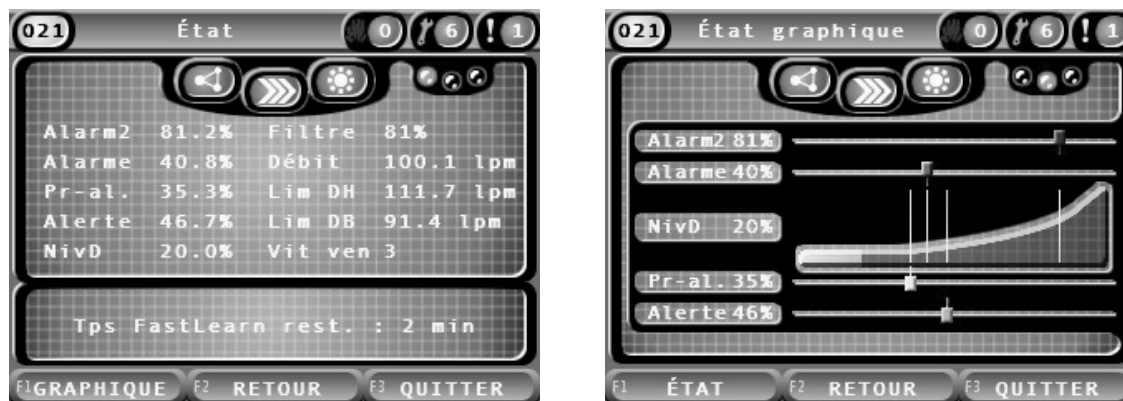
Ce niveau d'accès vous permet de :

- Consulter les informations d'état du détecteur
- Configurer les options de localisation (langue d'affichage, unités de mesure, format de date et d'heure, etc.)
- Configurer les propriétés des écrans (luminosité, rétroéclairage, délai de déconnexion, économie d'énergie, etc.)
- Consulter ou enregistrer les journaux d'événements et les enregistrements graphiques
- Réaliser des tests (installation, entrées, sorties, interface utilisateur, etc.)
- Réarmer le système
- Activer et désactiver les dispositifs et options configurables

État des détecteurs

Les écrans d'état d'un détecteur permettent de consulter les informations d'état, les valeurs d'alarme et de pré-alarme, l'état du filtre, les niveaux de débit et la vitesse de ventilation actuels de ce détecteur.

Figure 22 : Écrans d'état de détecteur



Pour afficher l'état actuel d'un détecteur :

1. Dans le menu principal, appuyez sur F3 (Quitter) pour revenir à l'écran d'accueil.
2. Appuyez sur F1 (État), puis sélectionnez le détecteur dont vous souhaitez afficher l'état.

L'écran d'affichage des informations d'état par défaut s'ouvre.

3. Appuyez sur F1 (Graphique) pour visualiser ces informations sous forme graphique.
4. Appuyez sur F1 (État) pour revenir à l'écran d'état par défaut.
5. Appuyez sur F3 (Quitter) pour quitter l'écran d'état.

Icônes, valeurs et messages de l'écran d'état

Les icônes, valeurs et messages présentés dans les tableaux suivants sont utilisés pour indiquer l'état du détecteur.

Remarque : les informations concernant l'état peuvent varier pour les dispositifs hérités au sein d'un réseau.

Tableau 12 : Icônes de l'écran d'état


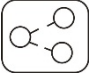
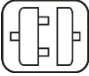







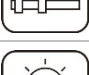

Icône	Description
	Détecteur en ligne Indique que le détecteur est en ligne.
	Détecteur hors ligne Indique que le détecteur est hors ligne.
	Détecteur désactivé Indique que le détecteur est désactivé.
	Détecteur en cours de test Indique que le détecteur est en cours de test.
	Détection abandonnée Indique que la détection a été abandonnée.
	Mode FastLearn Indique que le détecteur est en mode FastLearn. Ce mode est utilisé pour déterminer le niveau de fumée actuel dans l'environnement.
	Mode d'apprentissage intermédiaire Indique que le détecteur est en mode d'apprentissage intermédiaire. Dans ce mode, le détecteur est partiellement opérationnel et affine son apprentissage de l'environnement.
	Mode normal Indique le détecteur est en mode de fonctionnement normal.
	Configuration débit Indique que le débit est en cours de configuration.
	Calibrage des tubes Indique les tubes sont en cours de calibrage.
	Mode jour Indique que le principal réglage du mode de sensibilité pour le détecteur est le mode jour.
	Mode nuit Indique que le principal réglage du mode de sensibilité pour le détecteur est le mode nuit.

Tableau 13 : Valeurs de l'écran d'état

Valeur	Description
Alarme 2	Seuil du niveau de fumée pour l'alarme incendie 2 (pourcentage)
Alarme	Seuil du niveau de fumée pour l'alarme incendie (pourcentage)
Pré-alarme	Seuil du niveau de fumée pour la pré-alarme (pourcentage)
Alerte	Alerte/Aux. Seuil du niveau de fumée pour l'alarme (pourcentage)
NivD [1]	Niveau de sortie du détecteur (pourcentage)
Filtre	Niveau de propreté du filtre (pourcentage)
Débit	Débit mesuré pour le détecteur (l/min ou cfm)
Lim DH	Limite maximale du débit (l/min ou cfm)
Lim DB	Limite minimale du débit (l/min ou cfm)
Vit ven	Vitesse du ventilateur (1 à 16)

[1] Le niveau de sortie du détecteur est une valeur relativement mise à l'échelle de 0 à 100 %, qui indique la mesure d'obscurcissement dans l'air échantillonné en temps réel. Au fur et à mesure que la fumée est introduite, le niveau du détecteur commence à augmenter. Lorsque le niveau du détecteur franchit l'un des seuils d'alarme, le détecteur génère une alarme.

Tableau 14 : Messages de l'écran d'état

Message	Affichage	Priorité [1]
Détection abandonnée	Lorsque la détection a été abandonnée	1
Alarme 2 [2]	En état d'alarme incendie 2	2
Alarme [2]	En état d'alarme incendie	3
Pré-alarme [2]	En état de pré-alarme	4
Alerte [2]	S'affiche en état d'alarme Alerte/Aux.	5
Calibrage de tubes en cours	Pendant le calibrage des tubes	6
Récupération données de débit, patientez...	Pendant la configuration débit	7
Tps FastLearn rest : X min.	En mode FastLearn	8
Apprentissage intermédiaire	En mode d'apprentissage intermédiaire	9
Mode normal	En mode normal	10

[1] Lorsque plusieurs événements sont actifs simultanément, les messages les plus prioritaires sont affichés.

[2] Les états d'alarme sont affichés sous forme de texte rouge clignotant.

Menu principal

Le menu principal pour ce niveau d'accès est présenté ci-dessous.

Figure 23 : Menu principal du niveau d'accès 2



Menu Param. généraux

Le menu Param. généraux permet de localiser l'affichage et de modifier les propriétés d'affichage de l'écran.

Localiser l'affichage

Le menu Localisation permet d'adapter l'affichage en fonction des préférences locales, telles que la langue et les unités de mesure utilisées. Le tableau suivant répertorie les options configurables.

Tableau 15 : Options de localisation

Option	Description
Langue	Définit la langue utilisée pour l'affichage et les fichiers-journaux.
Unités	Définit le système d'unités de mesure (métrique ou impérial).
Format de date	Définit le format de date (JJ/MM/AA ou MM/JJ/AA).
Format d'heure	Définit le format d'heure (12 h ou 24 h).
Heure d'été	Définit le passage automatique à l'heure d'été (Europe, USA, Australie ou Manuel).

Pour localiser l'affichage :

1. Dans le menu principal, sélectionnez Param. généraux, puis Localisation.
2. Sélectionnez l'option que vous souhaitez configurer, puis effectuez les changements nécessaires.
3. Appuyez sur F1 (Enreg.) pour valider vos changements et revenir à l'écran précédent.

4. Si vous n'avez pas d'autres changements de configuration à réaliser, appuyez sur F1 (Appliquer) dans le menu principal ou le sous-menu pour appliquer les changements au système.

Modifier les propriétés de l'écran

Le menu Propriétés de l'écran permet de configurer des propriétés telles que la luminosité de l'écran et le mode rétroéclairage. Le tableau suivant répertorie les options configurables.

Tableau 16 : Options des propriétés de l'écran

Option	Description
Luminosité	Configure la luminosité de l'affichage.
Mode rétroécl. [1]	Configure le mode rétroéclairage de l'affichage (Automatique, Toujours activé). Lorsque vous sélectionnez l'option Tjs activé, l'affichage est éclairé en permanence (même après une déconnexion automatique).
Touche prog. F3	Configure la fonctionnalité de la touche de programmation F3 pour l'écran d'accueil. Les options suivantes sont disponibles : non utilisée (touche F3 désactivée), Réarm. (réarme tous les dispositifs du système), Désact. (ouvre le menu Désactiver) et Test (ouvre le menu Test).
Expi. inactiv. [1]	Configure le délai d'inactivité (en minutes) après lequel le système déconnecte automatiquement le niveau d'accès limité. Une fois ce délai écoulé, le rétroéclairage est désactivé et le système se déconnecte. En outre, tout changement de configuration non appliqué est annulé.
Économie d'énergie	Configure la fonctionnalité d'économie d'énergie. Si cette option est cochée, l'affichage passe en mode basse puissance et s'éteint après 90 secondes d'inactivité, en cas de défaut secteur.

[1] Pour les niveaux d'accès 1 et 2, la luminosité du rétroéclairage diminue lorsque la moitié du délai d'inactivité est écoulée.

Pour configurer les propriétés de l'écran :

1. Dans le menu principal, sélectionnez Param. généraux, puis Propriétés de l'écran.
2. Sélectionnez l'option que vous souhaitez configurer, puis effectuez les changements nécessaires.
3. Appuyez sur F1 (Enreg.) pour valider vos changements et revenir à l'écran précédent.
4. Si vous n'avez pas d'autres changements de configuration à réaliser, appuyez sur F1 (Appliquer) dans le menu principal ou le sous-menu pour appliquer les changements au système.

Les options disponibles dans ce menu sont indiquées ci-dessous.

Menu Param. du dispositif

Le menu Param. du dispositif permet d'afficher des informations relatives aux dispositifs.

Afficher les informations relatives aux dispositifs

Le menu Infos du dispositif permet d'afficher des informations sur les dispositifs du réseau ou du cluster.

Remarque : les modules d'affichage des commandes présentent les dispositifs liés au réseau SenseNET entier. Les modules d'affichage standard ne présentent que les informations relatives aux dispositifs du cluster associé.

Pour afficher les informations relatives aux dispositifs :

1. Dans le menu principal, sélectionnez Param. du dispositif, puis Infos du dispositif.
La liste des dispositifs s'affiche.
2. Sélectionnez un dispositif ou appuyez sur F1 (Aller à) pour rechercher un dispositif à l'aide de son adresse.
Les informations concernant le type de dispositif s'affichent.
3. Appuyez deux fois sur F2 (Annuler) pour revenir au menu Param. du dispositif.

Menu Param. de détection

Utilisez le menu Param. de détection pour comparer la base d'état d'un détecteur enregistré précédemment à l'état du détecteur actuel. Consultez la section Configurer une base d'état des détecteurs, en page 80, pour obtenir de plus amples informations.

Remarque : les modules d'affichage des commandes présentent les dispositifs liés au réseau SenseNET entier. Les modules d'affichage standard ne présentent que les informations relatives aux dispositifs du cluster associé.

Afficher la comparaison de base :

1. Dans le menu principal, sélectionnez Param. du dispositif, puis Param. De détection.
2. Sélectionnez Base, puis Afficher la base.
Une liste de détecteurs s'affiche.
3. Sélectionnez un détecteur ou appuyez sur F1 (Aller à) pour rechercher un détecteur à l'aide de son adresse.
La base enregistrée et les détails de l'état actuel du détecteur s'affichent côte à côte. Appuyez sur F1 ou utilisez les touches fléchées pour basculer entre les comparaisons d'état d'incendie et de débit.
4. Appuyez sur F3 (Quitter) pour revenir au menu principal.

Menu Param. communication

Utilisez le menu Param. communication pour retirer une clé USB en toute sécurité.

Pour retirer une clé USB :

1. Dans le menu principal, sélectionnez Param. communication, puis Démontez dispos. USB.

Lorsqu'on vous y invite, retirez la clé USB.

Menu Archivage

Le menu Archivage permet d'afficher et d'enregistrer un journal d'événements ou un enregistrement graphique.

- Un journal d'événements consigne une liste détaillée de tous les événements d'un dispositif. Les journaux d'événements sont disponibles pour les affichages et les détecteurs.
- Un enregistrement graphique est une série d'enregistrements de détection d'échantillons. Les enregistrements graphiques ne sont disponibles que pour les détecteurs.

Pour conserver les journaux d'événements et les enregistrements graphiques, insérez une clé USB dans le port USB du module d'affichage.

Remarque : si le module ne reconnaît pas votre clé, reformatez celle-ci au format FAT32 sur un PC et réessayez. Si le problème persiste, essayez une autre clé.

Afficher et enregistrer des journaux d'événements

Pour afficher un journal d'événements :

1. Dans le menu principal, sélectionnez Archivage, puis Affich. journal évén.
2. Sélectionnez un dispositif ou appuyez sur F1 (Aller à) pour rechercher un dispositif à l'aide de son adresse.

Le journal d'événements de ce dispositif s'affiche. Utilisez les flèches haut et bas pour faire défiler la liste des événements.

3. Appuyez sur F3 (Quitter) pour revenir au menu principal.

Pour enregistrer un journal d'événements :

1. Retirez le cache de l'affichage, insérez une clé USB dans le port USB et remettez le cache.
2. Dans le menu principal, sélectionnez Archivage, puis Enreg. journal évén.
3. Sélectionnez un dispositif ou appuyez sur F1 (Aller à) pour rechercher un dispositif à l'aide de son adresse.

- Indiquez le début de la journée et la période.

La valeur Début journée correspond au jour et à l'heure de l'événement *le plus récent* que vous souhaitez inclure. La Période est le délai *jusqu'au jour et à l'heure de début* que vous souhaitez inclure (une heure, un jour, une semaine, un mois, tout).

- Appuyez sur F1 (Enreg.).

Le journal d'événements est enregistré sous la forme d'un fichier CSV dans le dossier suivant sur la clé USB :

`_ASPIRATION\Log\`

Ce dossier est créé automatiquement sur la clé USB. Le nom du fichier sauvegardé suit le format suivant :

`DDD_AAAAMMJJ_HHMM_TT.csv`

DDD est l'adresse du dispositif, AAAAMMJJ est la date du jour, HHMM est l'heure actuelle et TT est le code d'identification du type de dispositif.

- Appuyez sur F3 (Quitter) pour revenir au menu principal.

Afficher et enregistrer des enregistrements graphiques

Remarque : nous vous recommandons de cibler les demandes d'affichage ou de sauvegarde des enregistrements graphiques sur des périodes de temps et de date restreintes.

Pour afficher un enregistrement graphique :

- Dans le menu principal, sélectionnez Archivage, puis Affich. enreg. graph.
- Sélectionnez un détecteur ou appuyez sur F1 (Aller à) pour rechercher un détecteur à l'aide de son adresse.
- Cochez les types d'échantillons que vous souhaitez inclure dans l'enregistrement graphique, puis définissez les valeurs de début de journée, d'heure et de période le cas échéant.

Les types d'échantillons suivants peuvent être inclus dans l'enregistrement graphique : Alarme incendie et alarme incendie 2, Alerte/Aux. Alarme, pré-alarme, niveau de détecteur, débit et température.

- Appuyez sur F1 (Graphique) pour afficher l'enregistrement graphique.
Celui-ci représente les types d'échantillons et la période sélectionnés.
- Appuyez sur F3 (Quitter) pour revenir au menu principal.

Pour enregistrer un enregistrement graphique :

1. Retirez le cache de l'affichage, insérez une clé USB dans le port USB et remettez le cache.
2. Dans le menu principal, sélectionnez Archivage, puis Sauv. enreg. graph.
3. Sélectionnez un détecteur ou appuyez sur F1 (Aller à) pour rechercher un détecteur à l'aide de son adresse.
4. Cochez les types d'échantillons que vous souhaitez inclure dans l'enregistrement graphique, puis définissez les valeurs de début de journée, d'heure et de période le cas échéant.

Les types d'échantillons suivants peuvent être inclus dans l'enregistrement graphique : Alarme incendie et alarme incendie 2, Alerte/Aux. Alarme, pré-alarme, niveau de détecteur, débit et température.

5. Appuyez sur F1 (Enreg.).

L'enregistrement graphique est enregistré sous la forme d'un fichier CSV dans le dossier suivant sur la clé USB :

`_ASPIRATION\Chart\`

Ce dossier est créé automatiquement sur la clé USB. Le nom du fichier sauvegardé suit le format suivant :

`DDD_AAAAMMJJ_HHMM_TT.csv`

DDD est l'adresse du dispositif, AAAAMMJJ est la date du jour, HHMM est l'heure actuelle et TT est le code d'identification du type de dispositif.

6. Appuyez sur F3 (Quitter) pour revenir au menu principal.

Menu Test

Le menu Test permet de réaliser différents tests. Leur liste est indiquée dans le tableau ci-dessous.

Remarque : le système quitte automatiquement les tests après 100 minutes s'ils ne sont pas achevés manuellement.

Tableau 17 : Menu Test

Option	Description
Test d'installation	Teste la détection et la notification des incendies.
Test de sortie	Teste les sorties.
Test d'entrée	Teste les entrées.
Test d'interface util.	Teste l'interface utilisateur (voyants LED, boutons, etc.).
Diagnostics [1]	Teste différents diagnostics.

[1] Dispositifs hérités sélectionnés uniquement.

Remarque : si un module est en condition d'alarme, vous ne pourrez pas quitter les tests actifs manuellement, et ce jusqu'à ce que l'état d'alarme soit réinitialisé.

Exécuter un test d'installation

Le test d'installation permet de tester la détection et la notification des incendies.

Lorsque ce mode test est actif :

- Les sorties de dérangement générales sont activées.
- Les sorties incendie sont désactivées.

Pour exécuter un test d'installation :

1. Dans le menu principal, sélectionnez Test, puis Test d'installation.
2. Sélectionnez le dispositif que vous souhaitez tester.

L'indicateur d'avertissement clignote lentement pour signaler que vous êtes en mode test.

3. Pour terminer le test d'installation, appuyez à nouveau sur Entrée.
4. Appuyez deux fois sur F2 (Retour) pour revenir au menu principal.

Remarque : le réarmement du système ne permet pas d'arrêter un test d'installation. Il est nécessaire d'ouvrir le menu Test et de désélectionner le dispositif testé.

Exécuter un test de sortie

Le test de sortie permet de tester les sorties OUT1, OUT2 et OUT3 pour le module sélectionné.

Pour exécuter un test de sortie :

1. Dans le menu principal, sélectionnez Test, puis Test de sortie.
2. Sélectionnez le dispositif que vous souhaitez tester.
L'indicateur d'avertissement clignote lentement pour signaler que vous êtes en mode test.
3. Sélectionnez les sorties que vous souhaitez tester.
Sélectionnez ON pour démarrer le test et OFF pour le terminer.
4. Appuyez sur F2 (Annuler) pour terminer le test.

Les sorties reviennent à leur état initial à la fin du test.

Remarque : un module de commande peut également réaliser des tests de sortie complémentaires sur des dispositifs hérités. Consultez la documentation de ces dispositifs pour plus d'informations.

Exécuter un test d'entrée

Le test d'entrée permet de tester les entrées IN1 et IN2 pour le module sélectionné.

Pour exécuter un test d'entrée :

1. Dans le menu principal, sélectionnez Test, puis Test d'entrée.
2. Sélectionnez le dispositif que vous souhaitez tester.
L'indicateur d'avertissement clignote lentement pour signaler que vous êtes en mode test.
3. Changez l'état de l'entrée et vérifiez que l'état est mis à jour sur l'affichage (cela peut prendre quelques secondes).
Il existe trois états d'entrée : ON, OFF et Circuit ouvert.
4. Appuyez sur F2 (Annuler) pour terminer le test.

Remarque : rétablissez l'état par défaut de l'entrée avant de terminer le test. Sinon, les fonctionnalités d'entrée configurées risquent de s'activer lorsque vous terminerez le test.

Exécuter un test d'interface utilisateur

Le test d'interface utilisateur permet de vérifier les voyants LED, l'écran et les boutons du module. Les options de test disponibles varient selon le type de module sélectionné, comme indiqué ci-dessous.

Tableau 18 : Options du test d'interface utilisateur

Option	Dispositifs	Description
Test des voyants LED	Tous les dispositifs	Teste les voyants LED Tous les voyants LED sont activés pendant toute la durée du test.
Test de l'écran [1]	Modules d'affichage	Teste l'affichage. Les différentes couleurs disponibles pour l'arrière-plan se succèdent pendant toute la durée du test.
Test des touches	Modules d'affichage	Teste les boutons. Appuyez sur un bouton pour confirmer sa fonctionnalité sur l'écran.

[1] Modules d'affichage standard et de commande uniquement.

Pour exécuter un test d'interface utilisateur :

1. Dans le menu principal, sélectionnez Test, puis Test d'interface util.
2. Sélectionnez Tous les dispos. ou Liste dispos.
Si vous sélectionnez l'option Tous les dispos., tous les modules de la boucle sont testés. Si vous sélectionnez Liste dispos., vous pouvez choisir les modules à tester (les flèches gauche et droite vous permettent de consulter la liste des clusters).
3. Sélectionnez le test à exécuter, puis appuyez sur Entrée pour le lancer.
4. Appuyez à nouveau sur Entrée pour terminer le test.
5. Appuyez sur F3 (Quitter) pour revenir au menu principal.

Exécuter un test de diagnostic

Le test de diagnostic permet de réaliser un auto-diagnostic sur les dispositifs hérités compatibles. Les dispositifs doivent être testés un par un.

Pour exécuter un test de diagnostic :

1. Dans le menu principal, sélectionnez Test, puis Diagnostics.
2. Sélectionnez les dispositifs hérités à tester, puis appuyez sur Entrée pour lancer le test.

L'indicateur d'avertissement clignote lentement pour signaler que vous êtes en mode test.

L'état du test indique En cours ou Absence de test (le test n'est pas pris en charge par ce type de dispositif). Une fois le test terminé, l'affichage indique Réussite ou Échec.

3. Appuyez sur F3 (Quitter) pour revenir au menu principal.

Menu Réarmement

Réarmer le système

Le menu Réarmement permet de réarmer un seul dispositif du système, ou l'ensemble de l'installation. Les événements système qui n'ont pas été résolus continuent d'être rapportés après le réarmement.

Attention : analysez tous les défauts et alarmes incendie avant de réarmer la centrale.

Pour réarmer le système de détection et effacer les événements du système :

1. Dans le menu principal, sélectionner Réarmement, puis Liste dispos. ou Tous les dispos.

Si vous sélectionnez Liste dispos., vous pouvez choisir les modules à réarmer. Si vous sélectionnez l'option Tous les dispos., tous les modules de la boucle sont réarmés.

2. Appuyez sur Entrée pour réarmer les dispositifs sélectionnés.

Une fois le réarmement terminé, l'écran d'accueil s'affiche.

Remarque : les mises hors service et les tests ne sont pas annulés par un réarmement.

Menu Activer/Désactiver

Désactiver un dispositif

Attention : pour éviter les alarmes accidentelles, désactivez un dispositif seulement lors d'un service prévu ou en période de maintenance.

Utilisez le menu Activer/Désactiver pour stopper un dispositif. Un dispositif désactivé ne déclenche pas d'alarme ou de défaut (mais les enregistre dans le journal d'événements).

Remarques :

Un dispositif désactivé activera toute sortie configurée comme Dérang. général ou Désactiver afin de signaler son état de non-fonctionnement au système d'alarme incendie principal.

Si un dispositif désactivé perd son alimentation suite à une panne de courant, il sera réactivé lors de la prochaine mise sous tension.

Les modules d'affichage d'un cluster avec un dispositif désactivé activent également toute sortie configurée comme dérang. général.

Un détecteur désactivé continue à fonctionner normalement, mais ne signale plus les événements. Ainsi, les défauts et alarmes sont détectés, mais non signalés (ils sont ajoutés au journal d'événements).

Remarque : lorsqu'un détecteur est désactivé, le voyant LED d'avertissement du détecteur s'allume et reste fixe, et la désactivation est confirmée sur l'écran LCD du module d'affichage.

Pour désactiver un dispositif :

1. Dans le menu principal, sélectionnez Activer/Désactiver.
2. Sélectionnez un dispositif ou appuyez sur F1 (Aller à) pour rechercher un dispositif à l'aide de son adresse.
3. Appuyez deux fois sur F2 (Retour) pour revenir au menu principal.

Activer un dispositif précédemment désactivé

Attention : pour éviter les alarmes accidentelles lors de l'activation d'un détecteur précédemment désactivé, assurez-vous d'abord que le niveau de sortie du détecteur (NivD) est inférieur aux niveaux d'incendie (alarme 2, alarme, pré-alarme, alerte). Appuyez sur F1 (État) depuis l'écran d'accueil pour afficher les détails de l'état de l'appareil.

Activer un dispositif précédemment désactivé

1. Dans le menu principal, sélectionnez Activer/Désactiver.
2. Sélectionnez le dispositif que vous voulez activer et décochez la case correspondante ou appuyez sur F1 (Aller à) pour rechercher un dispositif à l'aide de son adresse.
3. Appuyez deux fois sur F2 (Retour) pour revenir au menu principal.

Configuration et utilisation du niveau d'accès 3

Ce niveau d'accès est limité et réservé aux utilisateurs autorisés qui ont été formés pour configurer le système de détection. Par défaut, le code d'accès à ce niveau est le 3333.

Outre les tâches décrites dans la section Configuration et utilisation du niveau d'accès 2, en page 47, ce niveau vous permet de :

- Configurer la date et l'heure.
- Configurer les paramètres du dispositif (entrées, sorties, etc.)
- Configurer les paramètres de détection (niveaux d'alarme, délais, débit, etc.)
- Configurer les paramètres de communication (configuration réseau, TCP/IP, etc.)

Menu principal

Le menu principal pour ce niveau d'accès est présenté ci-dessous.

Figure 24 : Menu principal du niveau d'accès 3



Menu Param. généraux

Le menu Param. généraux permet de régler la date et l'heure.

Pour plus d'informations sur les autres options de ce menu, consultez la section Configuration et utilisation du niveau d'accès 2, en page 47.

Changer la date et l'heure

Le menu Date et heure permet de changer la date et l'heure. L'horloge interne de tous les dispositifs du réseau adopte alors les nouvelles valeurs. Il est important de définir ces valeurs correctement dans la mesure où elles sont utilisées pour enregistrer les événements dans le journal.

Remarque : si l'alimentation du module est interrompue pendant plus de 10 minutes, les dernières date et heure connues sont utilisées au redémarrage du module.

Pour changer la date :

1. Dans le menu principal, sélectionnez Param. généraux, puis Date et heure.
2. Sélectionnez Date et saisissez la date dans le format requis.

Le format de date configuré est affiché au-dessus du champ Date, mais ne peut pas être changé depuis ce menu. Pour le changer, sélectionnez Param. généraux dans le menu principal, puis Localisation.

3. Appuyez sur F1 (Définir) pour valider vos changements et revenir à l'écran précédent.

Pour changer l'heure :

1. Dans le menu principal, sélectionnez Param. généraux, puis Date et heure.
2. Sélectionnez Heure et saisissez l'heure dans le format requis.

Le format d'heure configuré est affiché au dessus du champ Heure, mais ne peut pas être changé depuis ce menu. Pour le changer, sélectionnez Param. généraux dans le menu principal, puis Localisation.

3. Appuyez sur F1 (Définir) pour valider vos changements et revenir à l'écran précédent.

Menu Param. du dispositif

Le menu Param. du dispositif permet d'ajouter une description de dispositif, de voir ou de configurer l'état mémorisé, les entrées et les sorties, de charger et enregistrer les fichiers de configuration et de rétablir tous les paramètres d'usine par défaut.

Pour plus d'informations sur les autres options de ce menu, consultez la section Configuration et utilisation du niveau d'accès 2, en page 47.

Ajouter une description de dispositif

Le menu Infos du dispositif permet d'ajouter une description à un dispositif.

Pour ajouter une description de dispositif :

1. Dans le menu principal, sélectionnez Param. du dispositif, puis Infos du dispositif.
La liste des dispositifs s'affiche.
2. Sélectionnez un dispositif ou appuyez sur F1 (Aller à) pour rechercher un dispositif à l'aide de son adresse.
Les informations concernant le type de dispositif s'affichent.
3. Sélectionnez l'option Texte, puis ajoutez une description (16 caractères maximum).
4. Appuyez sur F1 (Enreg.) pour valider vos changements et revenir à l'écran précédent.
5. Si vous n'avez pas d'autres changements de configuration à réaliser, appuyez sur F1 (Appliquer) dans le menu principal ou le sous-menu pour appliquer les changements au système.

Changer l'état mémorisé

Le menu État mémorisé permet de configurer la mémorisation des alarmes et des défauts (activée ou désactivée) pour le dispositif sélectionné. Le tableau suivant répertorie les options configurables.

Tableau 19 : État mémorisé

Option	Description
Alarmes mémor. [1]	<p>Lorsque la mémorisation des alarmes est activée, les alarmes continuent à être notifiées jusqu'à ce que le système soit réarmé dans le module générant la condition d'alarme.</p> <p>Lorsque la mémorisation des alarmes est désactivée, la notification des alarmes s'arrête dès que la condition d'alarme est terminée.</p>
Défaut mémor.	<p>Lorsque la mémorisation des défauts est activée, les défauts continuent à être notifiés jusqu'à ce que le système soit réarmé dans le module générant la condition de défaut.</p> <p>Lorsque la mémorisation des défauts est désactivée, la notification des défauts s'arrête dès que la condition de défaut est terminée.</p>

[1] Modules de détection uniquement.

Pour configurer la mémorisation :

1. Dans le menu principal, sélectionnez Param. du dispositif, puis État de verrouillage.
2. Sélectionnez un dispositif ou appuyez sur F1 (Aller à) pour rechercher un dispositif à l'aide de son adresse.
3. Sélectionnez l'option de mémorisation que vous souhaitez configurer et appuyez sur Entrée pour cocher (activer) ou non (désactiver) l'option.
4. Appuyez sur F1 (Enreg.) pour valider vos changements et revenir à l'écran précédent.
5. Si vous n'avez pas d'autres changements de configuration à réaliser, appuyez sur F1 (Appliquer) dans le menu principal ou le sous-menu pour appliquer les changements au système.

Configurer les entrées

Le menu Entrées permet de configurer les entrées des modules. Le tableau suivant répertorie les options configurables.

Tableau 20 : Options configurables pour les entrées

Option	Description
Influence	Configure la façon dont l'entrée affecte d'autres dispositifs dans le système. L'option Local affecte uniquement le dispositif local (réglage par défaut). L'option Cluster applique la fonctionnalité d'entrée configurée à tous les modules du cluster.
Fonction	Configure la fonctionnalité. Consultez le Tableau 21, ci-dessous, pour obtenir de plus amples informations.

Pour configurer les entrées :

1. Dans le menu principal, sélectionnez Param. du dispositif, puis Entrées.
2. Sélectionnez un dispositif ou appuyez sur F1 (Aller à) pour rechercher un dispositif à l'aide de son adresse.
3. Sélectionnez l'entrée que vous souhaitez configurer, puis définissez les champs Influence et Fonction selon les besoins.

Voir le Tableau 21 ci-dessous pour plus d'informations sur la fonctionnalité des entrées.

4. Appuyez sur F1 (Enreg.) pour valider vos changements et revenir à l'écran précédent.
5. Si vous n'avez pas d'autres changements de configuration à réaliser, appuyez sur F1 (Appliquer) dans le menu principal ou le sous-menu pour appliquer les changements au système.

Le tableau suivant répertorie les options configurables pour la fonctionnalité des entrées. Toutes les entrées peuvent être configurées pour l'influence Local ou Cluster.

Tableau 21 : Fonctionnalité d'entrée

Fonction	Description
Non utilisée	L'entrée n'est pas utilisée (réglage par défaut).
Vérif. batterie	Lorsque l'entrée est désactivée, le module génère une condition de défaut (défaut batterie).
Vérif. secteur	Lorsque l'entrée est désactivée, le module génère une condition de défaut (tension secteur insuffisante). Le ou les dispositifs affectés par l'influence configurée passent en mode d'économie d'énergie (si configurés pour cela).

Fonction	Description
Réarm. distant	Lorsque l'entrée est activée, le ou les dispositifs affectés par l'influence configurée sont réarmés.
Désact. distant	Lorsque l'entrée est activée, le ou les dispositifs affectés par l'influence configurée sont désactivés.
Jour/nuit dist. [1]	Jour/nuit à distance. Lorsque l'entrée est activée, le ou les dispositifs affectés par l'influence configurée passent en mode jour. Lorsque l'entrée est désactivée, ils passent en mode nuit.

[1] Disponible uniquement pour les modules de détection.

Remarques

- Lorsqu'une fonction est activée pour une entrée donnée, toute configuration précédente utilisant cette entrée est automatiquement désactivée.
- Un circuit ouvert dans une entrée sera indiqué comme défaut Circuit ouvert entrée.
- Évitez de configurer deux entrées ou plus avec les mêmes fonctionnalités (cela peut donner lieu à des conflits).
- Les entrées et fonctionnalités d'entrée pour les dispositifs hérités peuvent être différentes de celles décrites ici. Consultez le manuel d'installation des dispositifs concernés pour plus d'informations.

Configurer les sorties

Le menu Sorties permet de configurer les sorties des modules. Les paramètres de sortie par défaut sont les suivants :

- La Sortie 1 est réglée sur Dérang. général
- La Sortie 2 est réglée sur Pré-alarme
- La Sortie 3 est réglée sur Alarme incendie

Le tableau suivant répertorie les options configurables.

Tableau 22 : Options configurables pour les sorties

Option	
Influence	<p>Configure la façon dont la sortie est affectée par d'autres dispositifs dans le système.</p> <p>L'option Local n'est affectée que par le dispositif local (réglage par défaut).</p> <p>L'option Cluster applique la fonctionnalité de sortie configurée à partir de n'importe quel module du cluster.</p> <p>L'option Externe applique la fonctionnalité de sortie configurée à un autre module du cluster (l'adresse de ce module devant être définie dans le champ Adr. externe).</p>
Adr. externe	Configure l'adresse du module concerné lorsque l'option Influence est réglée sur Externe.
Fonction	Configure la fonctionnalité. Consultez le Tableau 23, en page 68, pour obtenir de plus amples informations.

Pour configurer les sorties :

1. Dans le menu principal, sélectionnez Param. du dispositif, puis Sorties.
2. Sélectionnez un dispositif ou appuyez sur F1 (Aller à) pour rechercher un dispositif à l'aide de son adresse.
3. Sélectionnez la sortie que vous souhaitez configurer, puis définissez les champs Influence, Adr. externe et Fonction selon les besoins.

Consultez le Tableau 23 ci-dessous pour plus d'informations sur la fonctionnalité des sorties.

4. Appuyez sur F1 (Enreg.) pour valider vos changements et revenir à l'écran précédent.
5. Si vous n'avez pas d'autres changements de configuration à réaliser, appuyez sur F1 (Appliquer) dans le menu principal ou le sous-menu pour appliquer les changements au système.

Le tableau suivant répertorie les options configurables pour la fonctionnalité de sortie.

Tableau 23 : Fonctionnalité de sortie

Fonction	Description
Alarme générale	La sortie est activée lorsque le ou les dispositifs applicables sont dans un état d'alarme quel qu'il soit.
Alerte	La sortie est activée lorsque le ou les dispositifs applicables sont dans un état d'alarme Alerte/Aux.
Pré-alarme	La sortie est activée lorsque le ou les dispositifs applicables sont dans un état de pré-alarme.
Alarme	La sortie est activée lorsque le ou les dispositifs applicables sont dans un état d'alarme incendie.
Alarme 2	La sortie est activée lorsque le ou les dispositifs applicables sont dans un état d'alarme incendie 2.
Dérang. général	La sortie est désactivée lorsque le ou les dispositifs applicables sont dans un état de défaut, désactivés ou en mode test. Ce comportement est inversé par rapport aux sorties configurées avec n'importe quelle autre option.
Défaut batterie	La sortie est activée lorsque le ou les dispositifs applicables sont dans un état de défaut batterie.
Défaut secteur	La sortie est activée lorsque le ou les dispositifs applicables sont dans un état de défaut secteur.
Défaut d'alimentation	La sortie est activée lorsque le ou les dispositifs applicables sont dans un état de défaut d'alimentation.
Défaut débit	La sortie est activée lorsque le ou les dispositifs applicables sont dans un état de défaut de débit.
Filtre bloqué	La sortie est activée lorsque le ou les dispositifs applicables sont dans un état de défaut de filtre bloqué.

Fonction	Description
Filtre retiré	La sortie est activée lorsque le ou les dispositifs applicables sont dans un état de défaut de filtre retiré.
Défaut laser	La sortie est activée lorsque le ou les dispositifs applicables sont dans un état de défaut de laser.
Défaut ventil.	La sortie est activée lorsque le ou les dispositifs applicables sont dans un état de défaut de ventilateur.
Panneau retiré	La sortie est activée lorsque le ou les dispositifs applicables sont dans un état de défaut de cache retiré.
Avert. général	La sortie est activée lorsque le ou les dispositifs applicables sont dans un état d'avertissement quel qu'il soit.
Désactiver	La sortie est activée lorsque le ou les dispositifs applicables sont désactivés.
Test	La sortie est activée lorsque le ou les dispositifs applicables sont dans un état de test quel qu'il soit.

Remarques

- La Sortie 1 est réglée sur Dérang. général dans les modules d'affichage et n'est pas configurable. Si l'affichage est un module de commande, tout défaut détecté par tout dispositif du réseau SenseNET déclenchera cette sortie.
- Une sortie d'affichage configurée avec une influence locale et une fonction d'alarme sera activée si un type d'alarme applicable est détecté par n'importe quel détecteur du cluster (ou du réseau SenseNET, si l'affichage est un module de commande).
- Lorsqu'une fonction est activée pour une sortie donnée, toute configuration précédente utilisant cette sortie est automatiquement désactivée.
- Les sorties et fonctionnalités de sortie pour les dispositifs hérités peuvent être différentes de celles décrites ici. Consultez le manuel d'installation des dispositifs concernés pour plus d'informations.

Enregistrer et charger des fichiers de configuration

Le menu Char./enreg. permet d'enregistrer un fichier de configuration de module, de charger une configuration de module à partir d'un fichier, ou de restaurer la configuration du cluster après maintenance.

Remarque : cette option peut être utilisée pour copier rapidement une configuration d'un dispositif à un autre.

Pour enregistrer un fichier de configuration de module :

1. Retirez le cache de l'affichage, insérez une clé USB dans le port USB et remettez le cache.
2. Dans le menu principal, sélectionnez Param. du dispositif, puis Lit./enreg. paramètres.
3. Sélectionnez l'option Enreg. sur fich.
4. Sélectionnez un dispositif ou appuyez sur F1 (Aller à) pour rechercher un dispositif à l'aide de son adresse.

Le fichier de configuration est enregistré sous la forme d'un fichier CSV dans le dossier suivant sur la clé USB :

_ASPIRATION\Config\

Ce dossier est créé automatiquement sur la clé USB. Le nom du fichier sauvegardé suit le format suivant :

DDD_AAAAMMJJ_HHMM_TT.csv

DDD est l'adresse du dispositif, AAAAMMJJ est la date du jour, HHMM est l'heure actuelle et TT est le code d'identification du type de dispositif.

5. Appuyez sur F3 (Quitter) pour revenir au menu principal.

Pour charger un fichier de configuration de module :

1. Retirez le cache de l'affichage, insérez une clé USB dans le port USB et remettez le cache.
2. Dans le menu principal, sélectionnez Param. du dispositif, puis Lit./enreg. paramètres.
3. Sélectionnez l'option Char. dep. fich.
4. Sélectionnez un dispositif ou appuyez sur F1 (Aller à) pour rechercher un dispositif à l'aide de son adresse.

Une fois le dispositif sélectionné, tous les fichiers de configuration disponibles trouvés sur la clé USB sont affichés à l'écran.

5. Sélectionnez le fichier de configuration à charger et appuyez sur Entrée.

La nouvelle configuration est appliquée automatiquement.

Restaurer la configuration du cluster

Le module d'affichage minimum ou standard enregistre automatiquement les détails de configuration pour tous les détecteurs du cluster local. Si un ou plusieurs détecteurs du cluster sont remplacés, la configuration enregistrée peut être rapidement restaurée (en conservant les adresses d'origine).

Restaurer la configuration du cluster

1. Dans le menu principal, sélectionnez Param. du dispositif, puis Lit./enreg. paramètres.
2. Sélectionnez Restaurer config. de cluster et cliquez sur OK.

La configuration enregistrée est appliquée automatiquement.

Rétablir les paramètres d'usine par défaut

Le menu Configuration usine permet de rétablir les paramètres d'usine par défaut d'un dispositif.

Pour rétablir les paramètres d'usine par défaut :

1. Dans le menu principal, sélectionnez Param. du dispositif, puis Configuration usine.
2. Sélectionnez Tous les dispos. ou Liste dispos.

Si vous sélectionnez l'option Tous les dispos., tous les modules de la boucle sont réinitialisés. Si vous sélectionnez Liste dispos., vous pouvez choisir les modules à réinitialiser.

3. Appuyez sur Entrée pour réinitialiser les dispositifs sélectionnés.

Menu Param. de détection

Le menu Param. de détection permet de configurer les niveaux d'alarme, les délais d'alarme, les paramètres ClassiFire, les paramètres jour/nuit, la configuration débit, les critères de référencement et MatrixScan.

Configurer les niveaux d'alarme

Le menu Niveaux d'alarme permet de configurer les paramètres utilisés par ClassiFire pour calculer les seuils de déclenchement des alarmes. Le tableau suivant répertorie les options configurables.

Tableau 24 : Configuration des niveaux d'alarme

Option	Description
Niveau alarme 2	Configure la valeur utilisée pour calculer le seuil de déclenchement de l'alarme incendie 2. Ce niveau est absolu et n'est pas modifié par la procédure d'apprentissage. Valeurs possibles : 0,1 à 25 (20 par défaut).
Niveau d'alarme	Configure la valeur utilisée pour calculer le seuil de déclenchement de l'alarme incendie lors de la procédure d'apprentissage (intermédiaire, rapide). Valeurs possibles : 8 à 10 (8 par défaut).
Niv. pré-alarme	Configure la valeur utilisée pour calculer le seuil de déclenchement de la pré-alarme lors de la procédure d'apprentissage (intermédiaire, rapide). Valeurs possibles : 3 à 8 (6 par défaut).
Niveau d'alerte	Configure la valeur utilisée pour calculer l'état d'alarme Alerte/Aux. Seuil de déclenchement du niveau d'alarme lors de la procédure d'apprentissage (intermédiaire, rapide). Valeurs possibles : 2 à 10 (10 par défaut).
Facteur alarme [1]	Configure la sensibilité du détecteur. Cette valeur affecte le calcul de tous les niveaux d'alarme, à l'exception de l'alarme incendie 2. Plus la valeur est faible, plus la sensibilité est élevée, et vice-versa. Valeurs possibles : 0 à 8 (4 par défaut). Les paramètres recommandés sont indiqués dans le Tableau 25 (en page 73).
Alarmes cascade	Configure le déclenchement du délai configuré pour une alarme incendie. Cochez cette case pour que le délai d'alarme démarre à la fin du délai de pré-alarme.

[1] La valeur opérationnelle des facteurs d'alarme peut être supérieure à la valeur configurée, dans la mesure où l'algorithme ClassiFire l'ajuste automatiquement en fonction des conditions environnementales à la fin de la procédure FastLearn.

Tableau 25 : Paramètres de facteur d'alarme conseillés

Facteur d'alarme	Sensibilité	Probabilité d'une alarme nuisible	Zone protégée suggérée
0	Très importante	Une fois par an	Salle propre de fabrication de semi-conducteurs
1	Élevée	Une fois tous les 5 ans	Salle informatique
2	Élevée	Une fois tous les 10 ans	Bureau non-fumeur
3	Élevée	Une fois tous les 50 ans	Usine propre
4	Moyenne	Une fois tous les 1 000 ans	Entrepôt
5	Moyenne	Une fois tous les 5 000 ans	Entrepôt avec des véhicules diesel en fonctionnement
6	Moyenne	Une fois tous les 10 000 ans	Entrepôt avec des véhicules diesel en fonctionnement
7	Faible	Une fois tous les 20 000 ans	Entrepôt avec des véhicules diesel en fonctionnement
8	Faible	Une fois tous les 100 000 ans	Entrepôt avec des véhicules diesel en fonctionnement

Pour configurer les niveaux d'alarme :

1. Dans le menu principal, sélectionnez Param. de détection, puis Niveaux d'alarme.
2. Sélectionnez un dispositif ou appuyez sur F1 (Aller à) pour rechercher un dispositif à l'aide de son adresse.
3. Indiquez les valeurs de niveaux d'alarme et de facteur d'alarme.
4. Cochez l'option Alarmes cascade si nécessaire.
5. Appuyez sur F1 (Enreg.) pour valider vos changements et revenir à l'écran précédent.
6. Si vous n'avez pas d'autres changements de configuration à réaliser, appuyez sur F1 (Appliquer) dans le menu principal ou le sous-menu pour appliquer les changements au système.

Configurer les délais d'alarme

Le menu Délais d'alarme permet de configurer les délais utilisés par ClassiFire pour le déclenchement des alarmes. Le tableau suivant répertorie les options configurables.

Tableau 26 : Configuration des délais d'alarme

Option	Description
Délai alarme 2	Configure le délai d'alarme incendie 2 (0 à 90 secondes).
Délai d'alarme [1]	Configure le délai d'alarme incendie (0 à 90 secondes).
Dél. pré-alarme	Configure le délai de pré-alarme (0 à 90 secondes).
Délai d'alerte	Configure Alerte/Aux. Délai d'alarme (0 à 90 secondes).
Annul. du délai [2]	Configure l'annulation du délai. Cochez cette option pour ignorer le délai configuré pour l'alarme incendie 1 lorsque les niveaux de pré-alarme et d'alarme incendie sont dépassés avec trois secondes d'écart.

[1] Le compte à rebours du délai d'alarme incendie peut démarrer dès la fin du délai de pré-alarme si l'option Alarmes cascade est activée (dans le menu Niveaux d'alarme).

[2] Cette option est prioritaire par rapport à la configuration des alarmes en cascade.

Pour configurer les délais d'alarme :

1. Dans le menu principal, sélectionnez Param. de détection, puis Délais d'alarme.
2. Sélectionnez un dispositif ou appuyez sur F1 (Aller à) pour rechercher un dispositif à l'aide de son adresse.
3. Indiquez les valeurs souhaitées pour les délais d'alarme.
4. Cochez l'option Annul. du délai si nécessaire.
5. Appuyez sur F1 (Enreg.) pour valider vos changements et revenir à l'écran précédent.
6. Si vous n'avez pas d'autres changements de configuration à réaliser, appuyez sur F1 (Appliquer) dans le menu principal ou le sous-menu pour appliquer les changements au système.

Configurer le mode de fonctionnement ClassiFire

Le menu ClassiFire permet de configurer les paramètres ClassiFire et de forcer le démarrage ou le redémarrage de FastLearn. Le tableau suivant répertorie les options configurables.

Tableau 27 : Configuration de ClassiFire

Option	Description
FastLearn auto	Configure FastLearn auto. Si cette case est cochée, la procédure FastLearn est automatiquement lancée à chaque démarrage (ou redémarrage) du ventilateur.
Mode démo	Configure l'utilisation du mode d'apprentissage intermédiaire. Si cette case est cochée, la procédure d'apprentissage intermédiaire est omise et le détecteur passe en mode normal après la procédure FastLearn. Lorsqu'il est activé, le mode démo est indiqué grâce à la LED d'avertissement et à l'écran LCD du module d'affichage.
LDD activé [1]	Configure la fonction de discrimination des poussières LDD. Si cette option est cochée, ClassiFire utilise un algorithme spécial, appelé LDD, qui permet de prendre en compte la poussière présente sur le laser. Remarque : la fonction LDD augmente légèrement la vitesse de réponse à la fumée, tout en réduisant la probabilité d'alarmes intempestives causées par la poussière. Elle peut être désactivée dans les salles blanches très propres ou pour augmenter légèrement le délai de réponse à la fumée. Il est déconseillé de désactiver la fonction LDD dans les zones autres que les salles blanches de production.
Démarrer FastLearn	Lance manuellement FastLearn.

Pour configurer ClassiFire :

1. Dans le menu principal, sélectionnez Param. de détection, puis ClassiFire.
2. Sélectionnez un dispositif ou appuyez sur F1 (Aller à) pour rechercher un dispositif à l'aide de son adresse.
3. Choisissez la configuration requise pour ClassiFire.
4. Appuyez sur F1 (Enreg.) pour valider vos changements et revenir à l'écran précédent.
5. Si vous n'avez pas d'autres changements de configuration à réaliser, appuyez sur F1 (Appliquer) dans le menu principal ou le sous-menu pour appliquer les changements au système.

Pour démarrer FastLearn :

1. Dans le menu principal, sélectionnez Param. de détection, puis ClassiFire.
2. Sélectionnez un dispositif ou appuyez sur F1 (Aller à) pour rechercher un dispositif à l'aide de son adresse.
3. Sélectionnez Démarrer FastLearn, puis appuyez sur Entrée.

Attention : pendant la période FastLearn, le détecteur n'est pas entièrement opérationnel (la précision de détection n'est pas garantie).

Configuration du fonctionnement jour/nuit

Le menu Jour/Nuit permet de configurer les paramètres de sensibilité jour/nuit utilisés par ClassiFire. Le tableau suivant répertorie les options configurables.

Remarque : si une entrée est utilisée pour calculer le basculement jour/nuit, celle-ci est prioritaire sur toute configuration définie ici.

Tableau 28 : Configuration jour/nuit

Option	Description
J/N activé	Configure le fonctionnement de la sensibilité jour/nuit. Si elle est cochée, ClassiFire passe en mode jour et en mode nuit aux heures définies par les options Début journée et Début nuit. Sinon, ClassiFire reste en mode jour.
Début journée	Configure l'heure de démarrage du mode jour.
Début nuit	Configure l'heure de démarrage du mode nuit.

Pour configurer la fonctionnalité Jour/Nuit :

1. Dans le menu principal, sélectionnez Param. de détection, puis Jour/Nuit.
2. Sélectionnez un dispositif ou appuyez sur F1 (Aller à) pour rechercher un dispositif à l'aide de son adresse.
3. Cochez l'option J/N activé, puis configurez les heures de début de jour et de nuit.
4. Appuyez sur F1 (Enreg.) pour valider vos changements et revenir à l'écran précédent.
5. Si vous n'avez pas d'autres changements de configuration à réaliser, appuyez sur F1 (Appliquer) dans le menu principal ou le sous-menu pour appliquer les changements au système.

Configurer les paramètres de débit

Le menu Configuration débit permet de configurer les paramètres de débit du détecteur et de forcer le calibrage des tubes (nécessaire lorsque les tubes sont neufs ou ont été changés). Le tableau suivant répertorie les options configurables.

Remarque : les paramètres du débit et le calibrage des tubes peut varier pour les dispositifs hérités. Consultez le manuel d'installation des dispositifs concernés pour plus d'informations.

Tableau 29 : Paramètres de débit

Option	Description
Limite déb. max	Configure le pourcentage de débit maximum (utilisé pour signaler un défaut de débit trop élevé). Valeurs possibles : 0 à 99 (20 par défaut).
Limite déb. min	Configure le pourcentage de débit minimum (utilisé pour signaler un défaut de débit trop faible). Valeurs possibles : 0 à 99 (20 par défaut).
Vitesse ventil.	Configure la vitesse du ventilateur. Valeurs possibles : 1 à 16 (6 par défaut).
Économ. énergie	Configure la réponse aux commandes d'économie d'énergie. Si cette option est cochée, le dispositif acceptera ces commandes.
Ret. déf. déb.	Configure le délai défaut débit (en secondes). Valeurs possibles : 0 à 240 (par défaut : 120).
Lancer calibrage tubes	Lance manuellement le calibrage des tubes.
Filtre Expirat.	Configure une date d'expiration de filtre facultative (MM/AA). Un Défaut filtre est signalé à 10 h 00 le premier jour du mois configuré.

Configurer les paramètres de débit :

1. Dans le menu principal, sélectionnez Param. de détection, puis Configuration débit.
2. Sélectionnez un dispositif ou appuyez sur F1 (Aller à) pour rechercher un dispositif à l'aide de son adresse.
3. Indiquez les nouveaux paramètres de configuration.
4. Appuyez sur F1 (Enreg.) pour valider vos changements et revenir à l'écran précédent.
5. Si vous n'avez pas d'autres changements de configuration à réaliser, appuyez sur F1 (Appliquer) dans le menu principal ou le sous-menu pour appliquer les changements au système.

Pour démarrer le calibrage des tubes :

1. Dans le menu principal, sélectionnez Param. de détection, puis Configuration débit.
2. Sélectionnez un dispositif ou appuyez sur F1 (Aller à) pour rechercher un dispositif à l'aide de son adresse.
3. Sélectionnez Démarrer calibrage tubes, puis appuyez sur Entrée.

Le calibrage des tubes prend environ 60 minutes et le temps restant s'affiche sur l'écran d'état du détecteur (voir la section État des détecteurs, en page 48).

Le système de détection fonctionne normalement lors du calibrage des tubes.

Référencer un autre détecteur

Le menu Référencement permet de configurer les paramètres de référencement pour ClassiFire.

Remarque : toute modification des paramètres de référence entraînera le démarrage d'une procédure FastLearn.

Lorsque le référencement est activé, ClassiFire utilise le niveau de détection local et le niveau référencé (issu d'un autre détecteur) dans ses calculs. Un défaut est signalé si la valeur de référence n'est pas reçue du détecteur configuré après 60 secondes. Le tableau suivant répertorie les options configurables.

Tableau 30 : Configuration du référencement

Option	Description
Réf. activée	Configure le fonctionnement du référencement. Si cette option est cochée, ClassiFire utilisera dans ses calculs le niveau de détection du détecteur de référence configuré.
Adresse détect.	Configure l'adresse du détecteur utilisé pour le référencement.
Niveau	Configure une augmentation pour la valeur de référence reçue.
Val. par défaut	Configure le délai introduit dans les calculs de référencement (indiquez 0 pour une absence de délai).

Pour configurer le référencement :

1. Dans le menu principal, sélectionnez Param. de détection, puis Référencement.
2. Sélectionnez un dispositif ou appuyez sur F1 (Aller à) pour rechercher un dispositif à l'aide de son adresse.
3. Indiquez les nouveaux paramètres de configuration.
4. Appuyez sur F1 (Enreg.) pour valider vos changements et revenir à l'écran précédent.

- Si vous n'avez pas d'autres changements de configuration à réaliser, appuyez sur F1 (Appliquer) dans le menu principal ou le sous-menu pour appliquer les changements au système.

Configuration de MatrixScan

Utilisez le menu MatrixScan pour configurer des détecteurs de points virtuels pour le système de détection à l'intersection des réseaux de canalisations de deux détecteurs physiques (c'est-à-dire, là où deux détecteurs ont des trous de prélèvement dans la même zone).

Jusqu'à 15 détecteurs physiques peuvent être ajoutés à un réseau MatrixScan, permettant un maximum de 105 détecteurs virtuels.

Les détecteurs virtuels se voient attribuer un numéro de détecteur virtuel et génèrent une alarme au niveau du module de commande lorsque les deux détecteurs physiques liés génèrent une alarme en même temps.

Le tableau suivant répertorie les options configurables.

Tableau 31 : Configuration MatrixScan

Option	Description
activée	Configure le fonctionnement de MatrixScan. Si coché, tous les détecteurs virtuels configurés sont activés.
Adresse de base	Configure l'adresse du premier détecteur à inclure dans la carte MatrixScan. Les détecteurs avec des adresses inférieures ne peuvent pas être utilisés pour définir des détecteurs virtuels.
Carte des liens	Configure les liens entre les détecteurs physiques du réseau MatrixScan. Les liens sont codés par couleur comme suit : Rouge : détecteur virtuel est activé Blanc : combinaison de détecteurs disponible Gris : un ou deux détecteurs n'existent pas

Pour configurer MatrixScan :

- Dans le menu principal, sélectionnez Param. de détection, puis MatrixScan.
- Activez MatrixScan, saisissez l'adresse de base à utiliser, puis appuyez sur Entrée.
- Utilisez les touches fléchées pour configurer les liens entre les détecteurs physiques dans la carte MatrixScan.

Les adresses physiques des détecteurs et l'adresse virtuelle attribuée aux détecteurs sont affichées à gauche de la matrice. Consultez les remarques ci-dessous pour obtenir des informations supplémentaires sur les exigences liées aux adresses pour MatrixScan.

- Appuyez sur F1 (Enregistrer) pour valider vos changements et revenir à l'écran précédent.

5. Si vous n'avez pas d'autres changements de configuration à réaliser, appuyez sur F1 (Appliquer) dans le menu principal ou le sous-menu pour appliquer les changements au système.

Remarques :

- Nous vous recommandons d'utiliser la plage d'adresses 1 à 15 pour les détecteurs physiques dans une carte MatrixScan. Le module d'affichage des commandes peut utiliser n'importe quelle adresse inutilisée comprise entre 1 et 127.
- Les détecteurs virtuels se voient automatiquement attribuer des adresses comprises entre 16 et 105 (calculées à partir des adresses des détecteurs physiques et de l'adresse de base configurée). L'adresse du détecteur virtuel n'est pas configurable.
- Dans certains cas, un détecteur virtuel peut se voir attribuer automatiquement une adresse déjà attribuée à un module d'affichage des commandes. Si cela se produit, une erreur d'adresse redondante est générée et l'adresse du module d'affichage des commandes doit être modifiée.
- Si une adresse de détecteur physique est en conflit avec une adresse de détecteur virtuel ou si une adresse de détecteur virtuel est supérieure à 127, le détecteur virtuel est ignoré (aucune alarme ne sera générée contre le détecteur virtuel).
- Le texte sur le dispositif pour un détecteur virtuel n'est pas configurable (le format est « Détecteur XXX », où XXX est l'adresse du détecteur virtuel).

Configurer une base d'état des détecteurs

Utilisez le menu Base pour enregistrer une base d'état des détecteurs La base est utilisée pour effectuer des comparaisons avec les détails actuels de l'état des détecteurs.

Pour enregistrer la base de détecteurs :

1. Dans le menu principal, sélectionnez Param. du dispositif, puis Param. de détection.

2. Sélectionnez Base, puis Enregistrer la base.

Une liste de détecteurs s'affiche.

3. Sélectionnez un détecteur ou appuyez sur F1 (Aller à) pour rechercher un détecteur à l'aide de son adresse.

Si vous y êtes invités, utilisez les touches fléchées pour sélectionner OK et enregistrer la base.

4. Appuyez sur F3 (Quitter) pour revenir au menu principal.

Menu Param. communication

Le menu Param. communication permet de configurer les options de communication pour le réseau, le système de gestion des bâtiments, le protocole TCP/IP et les comptes ou le serveur de messagerie, et de supprimer un dispositif USB.

Configurer le réseau

Le menu Configuration réseau permet de configurer les paramètres du réseau (y compris SenseNET et SenseNET+, le cas échéant) et de détecter des dispositifs. Le tableau suivant répertorie les options configurables.

Remarque : les modules d'affichage des commandes parcourent l'ensemble du réseau. Les modules d'affichage standard ne parcourent que le cluster.

Tableau 32 : Configuration du réseau

Option	Description
Détec. dispositifs [1]	<p>Parcourt le réseau pour détecter des dispositifs connectés. Les dispositifs inclus dans un cluster sont automatiquement détectés lors de la connexion à un module d'affichage.</p> <p>Lorsque vous déconnectez un dispositif du cluster, lancez le processus de détection pour mettre à jour la carte du réseau (sinon, l'affichage indique un défaut de communication).</p> <p>Remarque : lorsqu'une analyse est lancée à partir d'un module de commande, les modules d'affichage standard connectés analysent également leur cluster associé et mettent à jour le mappage réseau correspondant.</p>
Bus SN en boucle [1]	<p>Configure le protocole de boucle SenseNET. Si cette option est cochée, le réseau utilise une topologie de boucle fermée de Classe A.</p>
Expi. lect. SN [1]	<p>Configure le temps de réponse maximum (en millisecondes) pour une demande d'état SenseNET.</p> <p>Avertissement : ne dépassez pas les paramètres maximum recommandés à la section "Configuration du délai d'interrogation" en page 86.</p>
Bus SN+ en boucle [2]	<p>Configure le protocole SenseNET+. Si cette option est cochée, le cluster utilise une topologie de boucle fermée de Classe A.</p>
Sync hr produit [1]	<p>Configure la synchronisation de la date et de l'heure des détecteurs hérités dans le réseau. Si cette option est sélectionnée, la date et l'heure des détecteurs hérités sont synchronisées avec le module de commande.</p> <p>Remarque : la synchronisation de la date et de l'heure efface tout enregistrement graphique conservé par les détecteurs hérités.</p>

Option	Description
2ème module Cmd [1]	<p>Configure l'utilisation d'un module de commande secondaire au sein d'un réseau SenseNET qui nécessite une redondance. Si cette option est sélectionnée, le module de commande sert de module de commande secondaire.</p> <p>Consultez la section Utiliser un module de commande secondaire, ci-dessous, pour obtenir de plus amples informations.</p>

[1] Modules de commande uniquement.

[2] Modules d'affichage minimum et standard uniquement.

Pour configurer le réseau :

1. Dans le menu principal, sélectionnez Param. communication, puis Configuration réseau.
2. Indiquez les nouveaux paramètres de configuration.
3. Appuyez sur F1 (Enreg.) pour valider vos changements et revenir à l'écran précédent.
4. Si vous n'avez pas d'autres changements de configuration à réaliser, appuyez sur F1 (Appliquer) dans le menu principal ou le sous-menu pour appliquer les changements au système.

Utiliser un module de commande secondaire

Si nécessaire, deux modules de commande peuvent être inclus dans un réseau SenseNET afin de permettre une redondance.

Le premier module de commande sert de module primaire. Il contrôle et surveille le réseau, tandis que le module de commande secondaire reste en mode écoute. Lorsque le module de commande secondaire détecte que le module de commande primaire ne fonctionne pas, il assure le contrôle du réseau.

Remarques :

- Cette option ne s'applique qu'aux modules de commande. Elle doit être désactivée dans le module de commande principal et activée dans le module de commande secondaire.
- Si le module de commande principal est récupéré, le module secondaire repasse en mode écoute.
- Le module de commande principal configure le module de commande secondaire à distance. Il apparaît dans la liste des dispositifs après une analyse réseau.

Configurer le mode de fonctionnement BMS

Le menu BMS permet de configurer les paramètres du système de gestion des bâtiments. Cette fonctionnalité n'est disponible que pour les modules d'affichage des commandes. Le tableau suivant répertorie les options configurables.

Tableau 33 : Configuration BMS

Option	Description
Protocole	Indique le protocole Modbus (lecture seule).
Canal	Configure le canal de transmission (None ou IP). Le paramètre par défaut est None. [1]
Adresse IP	Configure l'adresse IP. Utilisé pour restreindre Modbus à un client spécifique. Le paramètre par défaut est 0.0.0.0 (autorise les connexions depuis n'importe quel client).

[1] La paramètre None indique que BMS n'est pas activé

Pour configurer le mode de fonctionnement BMS :

1. Dans le menu principal, sélectionnez Param. communication, puis BMS.
2. Indiquez les nouveaux paramètres de configuration.
3. Appuyez sur F1 (Enreg.) pour valider vos changements et revenir à l'écran précédent.
4. Si vous n'avez pas d'autres changements de configuration à réaliser, appuyez sur F1 (Appliquer) dans le menu principal ou le sous-menu pour appliquer les changements au système.

Configurer le protocole TCP/IP

Le menu TCP/IP permet de configurer les paramètres TCP/IP. Ces paramètres sont importants pour établir des connexions à distance et pour les notifications par e-mail. Le tableau suivant répertorie les options configurables.

Remarque : si votre réseau est protégé par un pare-feu, la configuration des ports dans le pare-feu doit être mise à jour pour permettre la communication locale avec le logiciel externe.

Tableau 34 : Configuration TCP/IP

Option	Description
Adresse IP	Configure l'adresse IP
Masque réseau	Configure le masque réseau
Passerelle	Configure la passerelle par défaut
Port TCP	Configure le port TCP (pour les connexions logicielles)
Adresse MAC	Affiche l'adresse MAC

Pour configurer le protocole TCP/IP :

1. Dans le menu principal, sélectionnez Param. communication, puis Configuration TCP/IP.
2. Indiquez les nouveaux paramètres de configuration.
3. Appuyez sur F1 (Enreg.) pour valider vos changements et revenir à l'écran précédent.
4. Si vous n'avez pas d'autres changements de configuration à réaliser, appuyez sur F1 (Appliquer) dans le menu principal ou le sous-menu pour appliquer les changements au système.

Configuration des comptes de messagerie

Le menu Comptes de messagerie permet de configurer les paramètres des comptes de messagerie pour la notification des événements. Vous pouvez configurer jusqu'à 4 comptes de messagerie. Le tableau suivant répertorie les options configurables.

Remarque : les informations du serveur de messagerie et TCP/IP doivent être configurées pour que les notifications puissent être envoyées par e-mail.

Tableau 35 : Configuration des comptes de messagerie

Option	Description
Adresse e-mail	Configure l'adresse e-mail (48 caractères maximum).
Alarme	Configure les notifications d'alarme. Si cette option est cochée, toutes les notifications d'alarme seront envoyées à l'adresse e-mail configurée.
Défaut	Configure les notifications de défaut. Si cette option est cochée, toutes les notifications de défaut seront envoyées à l'adresse e-mail configurée.
Avertissement	Configure les notifications d'avertissement. Si cette option est cochée, toutes les notifications d'avertissement seront envoyées à l'adresse e-mail configurée.

Pour configurer des comptes de messagerie :

1. Dans le menu principal, sélectionnez Param. communication, puis Comptes de messagerie.
2. Sélectionnez le compte que vous souhaitez configurer.
3. Indiquez les nouveaux paramètres de configuration.
4. Appuyez sur F1 (Enreg.) pour valider vos changements et revenir à l'écran précédent.
5. Si vous n'avez pas d'autres changements de configuration à réaliser, appuyez sur F1 (Appliquer) dans le menu principal ou le sous-menu pour appliquer les changements au système.

Configuration du serveur de messagerie

Le menu Serveur de messagerie permet de configurer les paramètres du serveur de messagerie pour la notification des événements. Le tableau suivant répertorie les options configurables.

Remarque : seules les méthodes d'authentification LOGIN et PLAIN sont prises en charge (les connexions TLS ne sont pas prises en charge).

Tableau 36 : Configuration du serveur de messagerie

Option	Description
Adresse IP	Configure l'adresse IP du serveur SMTP.
Adresse e-mail	Configure l'adresse de l'expéditeur pour les notifications par e-mail (48 caractères maximum).
Port TCP	Configure le port à utiliser pour les communications SMTP. Le paramètre par défaut est 25.
User	Configure l'authentification utilisateur (si elle est prise en charge par le serveur de messagerie). Par défaut, aucune authentification n'est requise.
Password	Configure la demande de mot de passe si l'authentification utilisateur est activée. Par défaut, aucun mot de passe n'est requis.

Pour configurer le serveur de messagerie :

1. Dans le menu principal, sélectionnez Param. communication, puis Serveur de messagerie.
2. Indiquez les nouveaux paramètres de configuration.
3. Appuyez sur F1 (Enreg.) pour valider vos changements et revenir à l'écran précédent.
4. Si vous n'avez pas d'autres changements de configuration à réaliser, appuyez sur F1 (Appliquer) dans le menu principal ou le sous-menu pour appliquer les changements au système.

Retrait d'une clé USB

Utilisez Démont. dispos. USB pour retirer une clé USB en toute sécurité.

Pour retirer une clé USB :

1. Dans le menu principal, sélectionnez Param. communication, puis Démont. dispos. USB.
Lorsqu'on vous y invite, retirez la clé USB.

Configuration du délai d'interrogation

AVERTISSEMENT : afin de s'assurer que les défauts sont signalés dans les 100 secondes, ne dépassez pas les réglages maximum recommandés pour les intervalles de mesure indiqués dans le Tableau 37 ci-dessous. Si les valeurs sont supérieures à celles indiquées, les défauts peuvent ne pas être signalés dans les 100 secondes.

Tableau 37 : Délai d'interrogation maximal recommandé

Nombre d'appareils réseau	Réglage maximal recommandé
jusqu'à 16	992 ms
jusqu'à 25	672 ms
jusqu'à 40	368 ms
jusqu'à 74	192 ms
jusqu'à 88	160 ms
jusqu'à 100	128 ms
jusqu'à 127	64 ms

Menu Archivage

Le menu Archivage permet d'effacer l'enregistrement graphique et de configurer le taux d'échantillonnage de celui-ci. Ce taux représente l'intervalle entre les échantillons (en secondes) utilisé pour l'enregistrement graphique. Il est programmable pour chaque détecteur.

Pour plus d'informations sur les autres options de ce menu, consultez la section Configuration et utilisation du niveau d'accès 2, en page 47.

Effacer l'enregistrement graphique

Pour effacer l'enregistrement graphique :

1. Dans le menu principal, sélectionnez Param. communication, puis Archivage.
2. Sélectionnez Effacer enreg. graph.
3. Sélectionnez un dispositif ou appuyez sur F1 (Aller à) pour rechercher un dispositif à l'aide de son adresse.
4. Appuyer sur OK pour confirmer l'opération.

Remarque : une fois qu'un enregistrement graphique a été effacé, l'opération ne peut plus être annulée.

Configurer le taux d'échantillonnage de l'enregistrement graphique

Pour configurer le taux d'échantillonnage de l'enregistrement graphique :

1. Dans le menu principal, sélectionnez Param. communication, puis Archivage.
2. Sélectionnez l'option Param. enreg. graph.
3. Sélectionnez un dispositif ou appuyez sur F1 (Aller à) pour rechercher un dispositif à l'aide de son adresse.
4. Sélectionnez l'un des taux d'échantillonnage disponibles (1, 5, 12, 30 ou 60 secondes).
5. Appuyez sur F1 (Enreg.) pour valider vos changements et revenir à l'écran précédent.
6. Si vous n'avez pas d'autres changements de configuration à réaliser, appuyez sur F1 (Appliquer) dans le menu principal ou le sous-menu pour appliquer les changements au système.

Configuration et utilisation du niveau d'accès 4

Ce niveau d'accès est limité et réservé aux utilisateurs autorisés qui ont été formés pour réaliser les tâches d'installation et mettre à jour le système de détection. Par défaut, le code d'accès à ce niveau est le 4444.

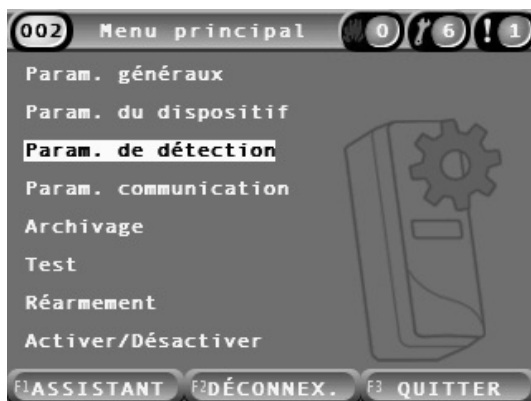
Outre les tâches décrites dans la section Configuration et utilisation du niveau d'accès 3, en page 62, ce niveau vous permet de :

- Mettre à jour le microprogramme du dispositif.
- Personnaliser ou restaurer le logo des dispositifs.

Menu principal

Le menu principal pour ce niveau d'accès est présenté ci-dessous.

Figure 25 : Menu principal du niveau d'accès 4



Menu Param. généraux

Le menu Param. généraux permet d'ajouter un logo personnalisé à l'affichage du produit ou de restaurer le logo par défaut.

Remarque : les fichiers de logo personnalisés doivent être au format PNG 320 x 240 pixels et stockés dans le dossier _ASPIRATION\Logo\ sur une clé USB.

Pour plus d'informations sur les autres options de ce menu, consultez la section Configuration et utilisation du niveau d'accès 2, en page 47.

Ajouter un logo personnalisé

Pour ajouter un logo personnalisé :

1. Retirez le cache de l'affichage, insérez une clé USB dans le port USB et remettez le cache.
2. Dans le menu principal, sélectionnez Param. généraux, puis Personn./ Restaur. logo.
3. Sélectionnez l'option Personnaliser le logo.
4. Sélectionnez un dispositif ou appuyez sur F1 (Aller à) pour rechercher un dispositif à l'aide de son adresse.

La liste des logos présents dans la clé USB s'affiche.

5. Sélectionnez le logo à ajouter, puis appuyez sur Entrée.

Restaurer le logo par défaut

Pour restaurer le logo par défaut :

1. Dans le menu principal, sélectionnez Param. généraux, puis Personn./ Restaur. logo.
2. Sélectionnez l'option Restaurer le logo.
3. Sélectionnez un dispositif ou appuyez sur F1 (Aller à) pour rechercher un dispositif à l'aide de son adresse.
4. Appuyer sur OK pour confirmer l'opération.

Appuyez sur Quitter pour revenir à l'écran d'accueil. Le logo par défaut est affiché si aucun événement n'est actif.

Menu Param. du dispositif

Utilisez le menu Param. du dispositif pour mettre à niveau le micrologiciel du dispositif à partir d'un module d'affichage des commandes ou standard. Pour mettre à niveau le micrologiciel à partir d'un module d'affichage minimum, reportez-vous à la section « Mise à niveau du micrologiciel à partir d'un module d'affichage », en page 91.

Pour plus d'informations sur les autres options de ce menu, consultez la section Configuration et utilisation du niveau d'accès 2, en page 47.

Mise à niveau du micrologiciel du dispositif à partir d'un module d'affichage standard ou d'affichage des commandes

Le menu Mettre à jour permet de mettre à jour le microprogramme du dispositif. Tous les dispositifs d'un cluster sont mis à jour simultanément.

Les mises à jour de microprogramme sont généralement distribuées sous la forme d'un fichier ZIP. Vous devez dézipper ce fichier sur une clé USB dans le dossier `_ASPIRATION\Update\` avant de lancer la procédure de mise à jour.

Pour mettre à jour tous les dispositifs d'un cluster :

1. Dézippez le dossier de mise à jour sur une clé USB, comme décrit ci-dessus.
2. Retirez le cache de l'affichage, insérez une clé USB dans le port USB et remettez le cache.
3. Dans le menu principal, sélectionnez Param. du dispositif, puis Mettre à jour.
4. Sélectionnez un dispositif ou appuyez sur F1 (Aller à) pour rechercher un dispositif à l'aide de son adresse.

Le dispositif sélectionné doit être un module d'affichage. Tous les dispositifs inclus dans le cluster du module d'affichage seront mis à jour.

5. À l'invite, sélectionnez le dossier contenant les fichiers de mise à niveau du microprogramme sur la clé USB.

La procédure de mise à jour peut être assez longue. Si nécessaire, appuyez sur Annuler pour interrompre la mise à jour en toute sécurité.

6. Une fois la mise à jour terminée, suivez les instructions sur l'écran pour redémarrer le système.

Mise à niveau du micrologiciel à partir d'un module d'affichage minimum

Suivez les instructions ci-dessous pour mettre à niveau le micrologiciel du dispositif à partir d'un module d'affichage minimum. Tous les dispositifs d'un cluster sont mis à jour simultanément.

Les mises à jour de microprogramme sont généralement distribuées sous la forme d'un fichier ZIP. Vous devez dézipper ce fichier sur une clé USB dans le dossier `_ASPIRATION\Update\AutoUpgrade` avant de lancer la procédure de mise à jour.

Pour mettre à niveau le micrologiciel pour un affichage minimum :

1. Dézippez le dossier de mise à jour sur une clé USB, comme décrit ci-dessus.
2. Désactivez le module d'affichage minimum.
3. Retirez le cache du module, insérez une clé USB dans le port USB et remettez le cache.
4. Allumez le module d'affichage minimum.

La mise à niveau démarre automatiquement. Des LED clignotantes indiquent que la mise à niveau est en cours. Des LED fixes indiquent que la mise à niveau est terminée.

5. Une fois la mise à niveau terminée, redémarrez le module d'affichage minimum.

Remarque : après la mise à niveau, un fichier nommé `lock.lck` est enregistré sur la clé USB. Supprimez ce fichier de la clé USB avant de l'utiliser pour mettre à jour le micrologiciel dans un autre module (sinon, la mise à niveau ne sera pas possible).

Mise en service

Présentation générale

Lors de la mise en service du système de détection, vous devez réaliser les tâches suivantes :

- Inspecter l'installation
- Vérifier la configuration du système
- Réaliser les tests de mise en service
- Vérifier la connectivité du système (si applicable)

Inspection de l'installation

Inspectez l'installation pour vérifier qu'elle a été conçue et montée de façon adaptée à son usage prévu.

- Lorsque le détecteur doit être utilisé dans des applications à sensibilité élevée ou renforcée, (Classe A ou Classe B), vérifiez que l'installation est conforme aux spécifications de conception.
- Lorsque le détecteur doit remplacer des détecteurs ponctuels (Classe C), vérifiez que l'installation est conforme à toutes les normes locales ou nationales applicables.
- Lorsque le détecteur doit être utilisé comme système d'échantillonnage principal, vérifiez que le tube et les points d'aspiration sont correctement installés sur l'unité de traitement de l'air, et dans le flux d'air. Si vous utilisez plusieurs unités de traitement de l'air, vérifiez que le flux d'air dans le tube est équilibré.
- Vérifiez que l'installation est propre et qu'il ne reste aucun débris de construction.
- Vérifiez que le réseau de tubes est adéquatement installé et que l'emplacement et le diamètre de tous les orifices sont corrects.
- Vérifiez que tous les points d'aspiration sont clairement identifiés et que les points d'aspirations et capillaires distants ne sont pas obstrués.
- Vérifiez tous les câbles et raccords électriques.
- Vérifiez que les alimentations sont suffisantes pour l'installation et que les batteries assurent une durée de secours suffisante.

Vérification de la configuration

Vérifiez que les éléments suivants ont été correctement configurés avant de réaliser les tests de mise en service :

- Seuils de déclenchement des alarmes incendie et paramètres de sensibilité
- Retards d'alarme
- Paramètres de flux d'air
- Paramètres réseau
- Toute autre option de configuration pour l'application prévue

Enfin, modifiez systématiquement les codes d'accès par défaut (pour tous les niveaux d'accès) afin d'éviter tout accès non autorisé (voir la section Codes d'accès, en page 41, pour en savoir plus à ce sujet).

Tests de mise en service

Vérifiez que la zone protégée est dans son état de fonctionnement normal avant de réaliser les tests de mise en service. La mise en service doit comporter suffisamment de tests pour s'assurer que les orifices d'aspiration sont parfaitement fonctionnels. Les résultats des tests doivent être enregistrés afin de pouvoir s'y reporter ultérieurement.

Les tests de mise en service doivent inclure (au minimum) :

- Temps maximum de déplacement de la fumée
- Détection des défauts
- Détection des alarmes (tests de fumée)

Période d'acclimatation

Le détecteur fonctionne avec une sensibilité réduite pendant environ 24 heures. ClassiFire gère les paramètres de sensibilité jour/nuit appropriés, si nécessaire. Les unités de traitement de l'air, thermostats et autres systèmes susceptibles d'affecter l'environnement de fonctionnement doivent être allumés pour simuler des conditions de fonctionnement normales.

FastLearn démarre automatiquement si le détecteur est nouveau (ou redémarré) et si l'option FastLearn auto est activée. La procédure FastLearn prend environ 15 minutes et est suivie d'une période d'apprentissage intermédiaire d'environ 24 heures (si le mode démo n'est pas activé).

Temps maximum de déplacement de la fumée

Pour déterminer le temps maximum de déplacement de la fumée, on introduit une petite quantité de fumée dans l'orifice d'aspiration le plus éloigné et on mesure le délai entre l'introduction de la fumée et la réponse du détecteur.

Le résultat de ce test et le temps de déplacement maximum calculé par PipeCAD doivent être enregistrés sur la fiche de contrôle. Un temps de transport mesuré inférieur au temps calculé est acceptable.

Pour mesurer le temps de déplacement maximum du système :

1. Déterminez le point d'aspiration le plus éloigné du détecteur.
2. Faites entrer de la fumée dans le tube au point d'aspiration le plus éloigné.
3. Enregistrez le temps nécessaire pour que le détecteur réponde.

Remarques :

Testez chaque tube séparément pour confirmer la bonne intégrité du système.

Vérifiez que le temps de déplacement mesuré correspond aux critères de conception du système, si applicable.

Détection des défauts

Bloquez et débloquez tous les tubes pour vérifier que les défauts de débit élevé et de débit bas sont correctement signalés. Il existe un délai par défaut de 120 secondes avant qu'un défaut de débit ne soit signalé (ce délai est configurable).

Débranchez la batterie et l'alimentation secteur pour vérifier que les défauts d'alimentation sont correctement signalés.

Détection des alarmes (tests de fumée)

Attention : ces tests sont susceptibles d'activer les détecteurs ponctuels installés sur le site. Assurez-vous que le personnel du site a été averti avant de réaliser les tests de fumée et que toutes les mesures ont été prises pour éviter l'activation non voulue d'alarmes.

Les tests de fumée mesurent le délai d'activation des états d'alarme. Chaque test doit être répété au moins trois fois avec des résultats constants.

Les tests de fumée classiques sont les suivants :

- Tests avec brûleur pour les installations de Classe A et B
- Tests avec granulés fumigènes pour les installations de Classe C

Il est déconseillé d'utiliser de la fumée en aérosol pour tester le détecteur car les particules ne durent pas suffisamment longtemps pour parcourir la totalité du tube d'aspiration.

Test avec brûleur

Ce test est généralement utilisé pour les installations de Classe A et B.

Le test avec brûleur est considéré comme le test le plus représentatif de la détection de début d'incendie dans des environnements tels qu'une salle de télécommunications ou une salle informatique.

Le test s'effectue en appliquant une tension électrique à une partie de câble protégée par du PVC. La fumée provient de l'isolant en PVC surchauffé via l'évaporation et la condensation du plastifiant.

Lorsque le fil chauffe, du chlorure d'hydrogène est émis par l'isolant. Les sous-produits de l'isolant en PVC surchauffé peuvent être détectés par le système.

Réaliser un test avec brûleur (option 1)

Le test suivant est peu susceptible de produire de la vapeur d'acide chlorhydrique. Ce test peut être effectué dans des espaces sous le sol ou au plafond.

1. Raccordez un fil d'une longueur de 2 mètres à une source 6 Vca avec une charge d'au moins 16 A par fil pendant 3 minutes.
2. Le système doit répondre sous 120 secondes après l'arrêt de la tension. Après cette période, très peu de fumée est émise.

Remarques :

Le fil est susceptible de refroidir s'il est en contact direct avec les flux d'air et devra donc peut-être être isolé.

Le fil doit avoir les caractéristiques suivantes :

- Diamètre 2,59 mm
- Section transversale de 5,0 mm²

Réaliser un test avec brûleur (option 2)

AVERTISSEMENT : le test suivant est susceptible de produire une température assez élevée pour créer de petites quantités de chlorure d'hydrogène ou d'acide chlorhydrique. Veillez à vous tenir à distance du fil lorsqu'il est sous tension.

Réalisez ce test dans les espaces sous le sol ou au plafond où un flux d'air rapide risque d'empêcher le bon déroulement du test précédent.

1. Raccordez un fil d'une longueur de 1 mètre à une source 6 Vca avec une charge d'au moins 16 A par fil pendant 1 minute.
2. Le système doit répondre sous 120 secondes après l'arrêt de la tension. Après ce délai, la majeure partie de l'isolant doit avoir brûlé.

Remarques :

Le fil doit avoir les caractéristiques suivantes :

- Diamètre 2,59 mm
- Section transversale de 5 mm²

Test avec granulés fumigènes

Ce test est généralement utilisé pour les installations de Classe C.

Réaliser un test avec granulés fumigènes

1. Placez une plaque métallique de 20 x 20 cm sur un brûleur au butane de 5,8 kW (ou système de chauffage électrique équivalent), puis placez 7 à 9 g de granulés fumigènes sur la plaque.
2. Placez une cheminée métallique sur les granulés. La cheminée doit être épaisse de 2 à 6 mm, avec un diamètre d'au moins 100 mm et une hauteur d'au moins 150 mm.

De orifices de ventilation doivent être présents soit à la base de la cheminée, soit sur la plaque métallique.

3. Allumez le brûleur et démarrez le minuteur lorsque les granulés commencent à produire de la fumée.
4. Éteignez le brûleur une fois le délai requis écoulé.

Ce délai dépend de la hauteur de la pièce et du différentiel de température (soit la différence de température entre le niveau auquel de test est réalisé et le niveau auquel les points d'aspiration sont montés). Voir le Tableau 38 ci-dessous.

Tableau 38 : Durée de combustion pour le test avec granulés fumigènes

Hauteur	Différentiel de température				
	<3° C	3 à 6° C	6 à 9° C	9 à 12° C	12 à 15° C
Entre 3 et 5 m	3 s	6 s	9 s	12 s	17 s
Entre 5 et 10 m	7 s	13 s	20 s	27 s	34 s
Entre 10 et 15 m	10 s	20 s	30 s	40 s	51 s
Entre 15 et 20 m	13 s	27 s	40 s	54 s	67 s

Vérification de la connectivité

Vérifiez que la communication entre le détecteur et les équipements d'alerte incendie (notamment les conditions d'alarme et de défaut) fonctionne correctement.

Assurez-vous que le paramètre de configuration réseau correspond à la topologie du réseau (consultez la section « Configurer le réseau » en page 81). N'oubliez pas que pour un module d'affichage minimum, ce paramètre ne peut être configuré qu'à l'aide de l'application Remote.

Vérifiez tout autre critère de cause à effet, notamment en ce qui concerne l'intégration dans des systèmes de suppression automatiques.

Chapitre 4

Maintenance et dépannage

Récapitulatif

Ce chapitre décrit les procédures de maintenance et de dépannage.

Contenu

Maintenance 100

Dépannage 103

Maintenance

Vérification visuelle

Vérifiez visuellement l'intégrité des tubes tous les 6 mois.

Pour cela, observez la totalité du réseau de tubes à la recherche d'éventuelles anomalies (cassures, blocages, fissures, etc.).

Vérification de l'état des batteries

Faites fonctionner la charge avec les batteries pendant environ 1 heure. Alors que la charge est toujours active, mesurez la tension de chaque batterie. Toute batterie dont la tension est inférieure de plus de 1,5 V à sa tension nominale doit être remplacée.

Remarque : si une batterie d'une série est faible, il est probable que les autres le seront bientôt. Remplacez toutes les batteries de la série dès que l'une d'entre elles a besoin d'être remplacée.

Test de fumée

Réalisez un test de fumée lors de la mise en service du système, puis chaque année. Consultez la section Détection des alarmes (tests de fumée), en page 94, pour obtenir de plus amples informations.

Test de vérification du temps de transport

Réalisez un test de vérification du temps de déplacement lors de la mise en service du système, puis chaque année. Le résultat des tests annuels doit être comparé aux résultats enregistrés après la mise en service du système. Consultez la section Temps maximum de déplacement de la fumée, en page 94, pour obtenir de plus amples informations.

Test de sensibilité du détecteur

Réalisez un test de sensibilité du détecteur dans l'année qui suit l'installation, puis tous les 2 ans.

Le détecteur utilise un calibrage auto-surveillé et qui se règle automatiquement pour le système. L'inspection consiste uniquement à vérifier visuellement que le détecteur n'indique pas de défaut et à réaliser le test de sensibilité du détecteur.

Si la fonction d'auto-surveillance du système indique que la valeur opérationnelle du détecteur se trouve hors de la plage normale, une condition d'alarme est générée.

AVERTISSEMENT : si la valeur opérationnelle du détecteur est supérieure à 30 % pendant 7 jours d'affilée, il se peut qu'il ait été contaminé par de la poussière et qu'il doive faire l'objet d'un entretien. Identifiez tout changement dans l'environnement qui pourrait expliquer cette valeur plus élevée. S'il est établi qu'une contamination a eu lieu, le fonctionnement normal du détecteur ne peut pas être garanti. Contactez votre fournisseur local pour obtenir des informations supplémentaires et organiser un entretien. Prenez les précautions nécessaires pour éviter ou limiter toute contamination future.

Nettoyage du détecteur

L'extérieur du détecteur doit être nettoyé à l'aide d'un chiffon humide selon les besoins.

Attention : n'utilisez pas de solvants pour nettoyer le détecteur, car celui-ci risquerait d'être endommagé.

Remplacer la cartouche du filtre à poussières

Remplacez le filtre à poussières comme décrit ci-dessous, en fonction des besoins. Les cartouches usagées ne doivent pas être réutilisées et doivent être jetées.

Le détecteur affichera un défaut de filtre lorsque sa valeur (sur l'écran d'état du détecteur, voir la section État des détecteurs en page 48) atteint 20 %.

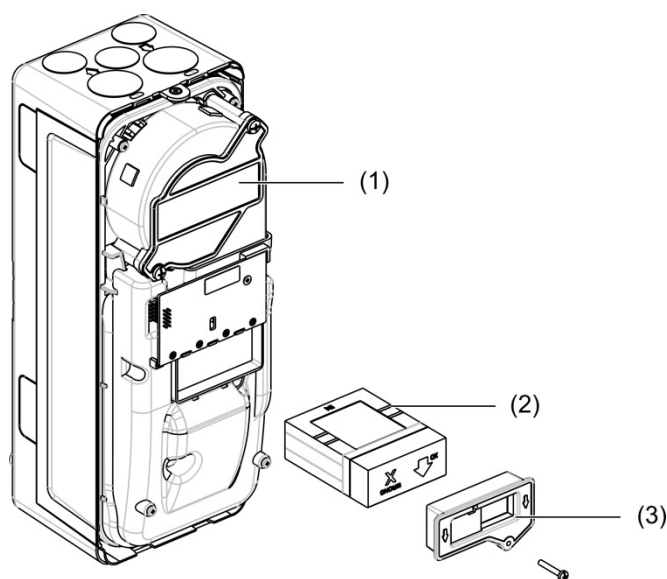
Le détecteur doit être allumé lors du remplacement du filtre à poussières pour s'assurer que l'état du filtre est réarmé.

AVERTISSEMENT : risque de danger sanitaire ! La poussière contenue dans le filtre présente un danger pour la santé du personnel de maintenance, en raison de l'environnement de la zone protégée. Il est donc recommandé de porter des masques et des vêtements de protection appropriés pour changer les filtres. Le travail de maintenance doit être réalisé conformément à la réglementation nationale et/ou régionale et autres normes applicables.

Pour remplacer la cartouche du filtre à poussières :

1. Retirez le cache du détecteur pour accéder à la cartouche du filtre à poussières.
2. Retirez la vis fixant le filtre à poussières, puis retirez le dispositif de filtre du détecteur.
3. Retirez le cache en plastique de la cartouche de filtre et ôtez la cartouche.
4. Insérez la nouvelle cartouche dans le cache en plastique, le mot « IN » étant dirigé vers le haut du détecteur, comme illustré sur la Figure 26. Faites glisser le dispositif dans le détecteur et vérifiez que la cartouche est bien installée.
5. Fixez le filtre à l'aide d'une vis.

Figure 26 : Remplacement du filtre à poussières



1. Détecteur
2. Filtre à poussières
3. Cache en plastique

Dépannage

Cette section propose des solutions possibles en cas de problème avec le système de détection. Si le problème n'est pas traité dans ce chapitre, ou s'il persiste lorsque vous avez pris les mesures suggérées, contactez votre service d'assistance technique.

Tableau 39 : Guide de dépannage

Problème	Mesure corrective
Des alarmes nuisibles se produisent trop souvent	<p>Vérifiez que le réglage du facteur d'alarme ClassiFire est adapté au fonctionnement normal de la zone protégée. Vérifiez que le détecteur ne se trouve pas en mode de démonstration. Pour ce faire, consultez le journal d'événements et vérifiez que l'entrée Mode démo comporte un numéro d'entrée de journal supérieur aux entrées Démarrage FastLearn et Fin FastLearn les plus récentes. Les entrées du journal sont indiquées dans l'ordre inverse, les plus récentes s'affichant en premier. Si le journal montre que le mode de démonstration a été activé pendant la période FastLearn, démarrez un nouveau processus FastLearn et laissez-le effectuer le cycle de 24 heures.</p> <p>Dans le journal d'événements, vérifiez qu'au moins 24 heures se sont écoulées depuis la dernière entrée Fin FastLearn.</p> <p>Vérifiez que les heures de commutation jour/nuit ont été définies correctement en fonction des périodes actives et inactives.</p>
Des niveaux de fumée élevés ne génèrent pas d'alarmes	<p>Vérifiez que le détecteur n'est pas désactivé ou en mode FastLearn (s'il est désactivé, le voyant Défaut est allumé).</p> <p>Vérifiez que les points d'aspiration du détecteur se trouvent au même endroit que la fumée.</p> <p>Vérifiez que le paramètre d'alarme ClassiFire a été défini correctement.</p> <p>Vérifiez que le détecteur a effectué une période de reconnaissance de 24 heures ou qu'il a été placé en mode de démonstration.</p>
Sortie moyenne basse	<p>Vérifiez que les cartouches du filtre à poussières n'ont pas besoin d'être changées et que la chambre du plénum d'air est propre. Cette dernière peut notamment se boucher du fait d'une activité conséquente au niveau des tubes d'aspiration. Dans ce cas, la chambre peut nécessiter une maintenance. Le détecteur n'est pas conçu pour traiter de grandes quantités de grosses impuretés et de poussière.</p>
La sensibilité du détecteur varie avec le temps	<p>De nombreuses raisons peuvent expliquer les variations de densité des particules, que le système ClassiFire compense automatiquement afin de réduire les alarmes intempestives causées par les variations normales de la densité de fumée d'arrière-plan. Dans les limites définies par le facteur alarme ClassiFire, ceci fait partie du fonctionnement normal du détecteur.</p>

Problème	Mesure corrective
Erreurs de défaut de débit	<p>Celles-ci se produisent lorsque le débit d'air dans le détecteur dépasse les paramètres pré-programmés. Étant donné que le détecteur « apprend » la configuration débit lors de l'installation initiale, cela signifie en général que les conditions ont changé. Un défaut de débit élevé peut indiquer un tube d'aspiration endommagé, tandis qu'un défaut de débit bas peut être dû à un tube bloqué, par exemple par des travaux de construction à proximité des tubes.</p> <p>Si l'entrée du détecteur se situe dans une zone et que l'échappement se situe dans une autre zone, avec une pression différente (par ex. si le détecteur se trouve dans les combles et prélève les échantillons dans une pièce fermée), des défauts de débit sont susceptibles de se produire. Dans ce cas, il est nécessaire de diriger un tube de la zone d'échappement vers la zone protégée.</p>
Message d'erreur « débit bas »	<p>Vérifiez que le tube présentant l'erreur n'est pas bloqué.</p> <p>Vérifiez que le seuil de défaut débit bas n'est pas réglé trop haut.</p> <p>Essayez d'augmenter la vitesse du ventilateur.</p>
Message d'erreur « débit élevé »	<p>Vérifiez que le tube est bien enfoncé dans l'entrée et qu'il n'est pas cassé ou fissuré.</p> <p>Vérifiez que le réseau de tubes installé est équipé de bouchons. Le logiciel de modélisation de tubes PipeCAD vous invite à utiliser les bouchons appropriés. Les tubes à alésage ouvert ne sont pas recommandés.</p> <p>Vérifiez que le seuil de défaut débit élevé n'est pas réglé trop bas.</p> <p>Essayez de réduire la vitesse du ventilateur.</p>
Aucun affichage	Vérifiez que le câble-ruban de l'écran n'est pas endommagé.

Messages de défaut et d'avertissement

Le tableau suivant répertorie les messages de défaut et d'avertissement.

Tableau 40 : Messages de défaut et d'avertissement

Type	Message	Description
Défaut	Débit bas	Le débit actuel est inférieur à la limite de débit minimum (tube obstrué)
Défaut	Débit élevé	Le débit actuel est supérieur à la limite de débit maximum (tube manquant ou cassé)
Défaut	Capteur de débit	Panne du capteur de débit
Défaut	Capteur de température	Température hors limites ou panne du capteur
Défaut	Filtre bloqué	Le filtre est obstrué ou sale
Défaut	Filtre retiré	Le filtre a été retiré
Défaut	Laser	Panne du laser
Défaut	Moteur du ventilateur	Panne du moteur du ventilateur
Défaut	Alimentation du ventilateur	Panne de l'alimentation du ventilateur
Défaut	Communication	La communication avec le dispositif ne fonctionne pas

Type	Message	Description
Défaut	Adresse redondante	Adresse redondante dans le réseau ou le cluster
Défaut	Défect. clusters trop nombreux	Le cluster contient plus de 8 clusters
Défaut	Aucun détecteur dans le cluster	Le cluster ne contient aucun détecteur avec un affichage standard ou minimum
Défaut	Rupture de la boucle du cluster	La boucle du cluster n'est pas fermée et le bus est configuré en boucle
Défaut	Rupture de la boucle du réseau	La boucle du réseau n'est pas fermée et le bus est configuré en boucle
Défaut	Adresse non valide	Adresse non valide assignée au dispositif
Défaut	Plusieurs affichages dans le cluster	Plusieurs modules d'affichage présents dans le cluster
Défaut	Affichage hors ligne	Aucun module d'affichage trouvé par le détecteur
Défaut	Cache avant retiré	Le cache avant a été retiré
Défaut	Entrée 1 circuit ouvert	Circuit ouvert au niveau de l'entrée 1
Défaut	Entrée 1 court-circuit	Court-circuit au niveau de l'entrée 1
Défaut	Entrée 2 circuit ouvert	Circuit ouvert au niveau de l'entrée 2
Défaut	Entrée 2 court-circuit	Court-circuit au niveau de l'entrée 2
Défaut	Batterie	Défaut de batterie signalé par l'alimentation
Défaut	Secteur	Défaut du secteur signalé par l'alimentation
Défaut	Tension d'alimentation insuffisante	La tension d'alimentation est insuffisante
Défaut	Mémoire interne	Défaut de la mémoire interne
Défaut	Mémoire externe	Défaut de la mémoire externe
Défaut	Réarmement Watchdog	Le dispositif a été réarmé en raison d'une panne de Watchdog
Défaut	Param. date et heure oubliés	Les paramètres de date et d'heure ont été perdus
Défaut	Détecteur non calibré	Le détecteur n'est pas calibré
Défaut	Versions non compatibles	Des versions non compatibles ont été détectées dans le réseau
Défaut	Sous-système	Défaillance du sous-système
Défaut	Tubes non calibrés	Les données de calibrage des tubes sont introuvables
Défaut	Calibrage des tubes non valides	Les données de calibrage des tubes ne sont pas valides (les tubes doivent être recalibrés)
Avertissement	Désactivé	Le dispositif est désactivé
Avertissement	Test d'installation	Le dispositif est en cours de test d'installation
Avertissement	Test des voyants de l'IU	Le dispositif est en cours de test des voyants LED
Avertissement	Test TFT de l'IU	Le dispositif est en cours de test de l'interface utilisateur

Type	Message	Description
Avertissement	Test des touches de l'IU	Le dispositif est en cours de test des touches
Avertissement	Test d'entrée	L'entrée est en cours de test
Avertissement	Test de sortie	La sortie est en cours de test
Avertissement	Détection abandonnée	Détection abandonnée en raison d'un ou plusieurs des défauts suivants : panneau avant retiré (détecteur), problème au niveau du moteur du ventilateur, filtre retiré ou température critique
Avertissement	Démarrage FastLearn	FastLearn en cours
Avertissement	Mode Économie d'énergie	Le mode d'économie d'énergie est activé
Avertissement	Plage de débit bas	Le débit est inférieur à la plage basse absolue
Avertissement	Plage de débit haut	Le débit est supérieur à la plage haute absolue
Avertissement	Mode démo	Le mode démo est activé
Avertissement	Détecteur remplacé	Un détecteur du cluster a été remplacé (réarmez le module pour faire disparaître l'avertissement)
Avertissement	Configuration du débit démarré	Détecteur en mode de débit démarré
Avertissement	Calibrage des tubes	Détecteur en mode calibrage des tubes

Chapitre 5

Spécifications techniques

Alimentation

Tension d'alimentation	18 à 30 Vcc, 24 Vcc nominale 21,2 à 27,2 Vcc, 24 Vcc nominale (UL/ULC et FM)
Consommation actuelle (à 24 Vcc)	
Module de détection	260 mA (vitesse de ventilation 1) 380 mA (vitesse de ventilation 6) 940 mA (vitesse de ventilation 16)
Module d'affichage minimum	204 mA
Module d'affichage des commandes, standard	232 mA (rétroéclairage désactivé)

Communications

Connectivité d'affichage	USB, Ethernet (TCP/IP), APIC
Longueur du bus de données (RS-485)	
SenseNET+	1200 m max. entre les nœuds ou modules
SenseNET	1200 m max. de longueur (somme de toutes les sections de câble)

Entrées et sorties

Entrées	
Nombre d'entrées	2
Résistance en fin de ligne	15 K Ω 5 % 1/4 W
Sorties	
Nombre de sorties	3
Type de contact	C/NO/NC, sans tension
Charge résistive	2 A à 30 Vcc

Système d'aspiration

Principe de détection	Détection de masse de la diffusion de la lumière laser
Laser (module de détection)	
Classe de sécurité	Classe 1
Diode laser	Classe 3B
Plage de sensibilité	
(% obs/m)	25 % min. 0,03 % max. FSD
(% obs/pied)	7,62 % min. 0,00914 % max. FSD
Plage de sensibilité des particules	0,0003 à 10 microns
Niveaux d'alarme	4 (Alarme Alert/Aux., Pré-alarme, Alarme incendie, Alarme incendie 2)
Vitesse de ventilation	Configurable (de 1 à 16)
Mesure du débit d'air	
Plage	1 m/s à 6 m/s
Résolution	0,05 m/s
Remarque : mesures absolues de la vitesse de l'air (température compensée)	
Vitesse de l'air dans les conduits	1219 m/min max.
Entrées tube d'aspiration	1 par module de détection
Tube d'échappement	1 par module de détection
Taille de tube (diamètre externe)	26,75 mm et 25,0 mm Ø
Longueur du tube	
Tube simple	150 m max.
Combiné, avec jusqu'à 3 t-pièces	250 m max.
Orifices d'aspiration par tube (classe de sensibilité EN 54-20)	20 orifices max. pour la Classe A (la plus sensible) 40 orifices max. pour la Classe B 50 orifices max. pour la Classe C (la moins sensible)
Niveau moyen de pression sonore	38,8 dBA (vitesse de ventilation 6)
Enregistrement graphique	Depuis 1 mois avec une résolution de 1 s jusqu'à 5 ans avec une résolution de 60 s par module de détection
Journal d'événements	20 000 événements par module

Mécanique et environnement

Tableau 41 : Mécanique

Dimensions (L x H x P)	110,5 mm x 300 mm x 133,5 mm
Poids (module de distribution inclus)	
Module d'affichage	1,18 kg
Module de détection	1,57 kg
Nombre de sorties de câbles	
Haut	3 x Ø 20,7 mm
Bas	2 x Ø 20,7 mm
Arrière	2
Orientation du module de détection	Verticale ou horizontale
Indice IP	
Module d'affichage	IP40
Module de détection	IP40
Indice d'inflammabilité	UL94 V0
Remplacement du filtre à poussières	Avertissement planifié intégré
Maintenance de la chambre du détecteur	Soumis à l'environnement d'installation

Tableau 42 : Environnement

Température de fonctionnement	-20 à 60 °C (0 à 38 °C UL/cUL, 0 à 49 °C FM)
Température de stockage	-20° C à +60° C
Humidité relative	+5 à 95 % sans condensation (0 à 90 % pour UL/ULC et FM)
	IEC 61010-1, degré de pollution 1
	IEC 61010-1, catégorie d'installation II

Annexe A

Installation APIC

AVERTISSEMENT : pour garantir la compatibilité, installez uniquement les cartes APIC incluses dans la liste de compatibilité des produits (téléchargeable sur firesecurityproducts.com). Des associations APIC/centrale de détection incompatibles peuvent donner un système non-opérationnel qui risque de ne pas fonctionner lors d'un événement, entraînant des décès et/ou la destruction de propriétés.

Installez une carte APIC dans un module d'affichage comme décrit ci-dessous pour connecter le détecteur ou réseau de détecteurs à une centrale de détection.

Raccordez la boucle adressable au connecteur APIC sur la PCB du module de distribution de l'affichage avant d'installer la carte APIC.

Pour installer la carte APIC :

1. Retirez la partie avant de l'écran, puis ouvrez le cache intérieur en tirant les clips de fixation vers l'extérieur (voir la Figure 27, en page 112).
2. Raccordez le câble-ruban au connecteur J501 sur la PCB de l'affichage, puis poussez la carte APIC contre les bitoniaux d'alignement.
3. Fixez la carte APIC sur la PCB de l'affichage avec deux vis M3.
4. Refermez le cache intérieur, puis replacez la partie avant de l'écran.

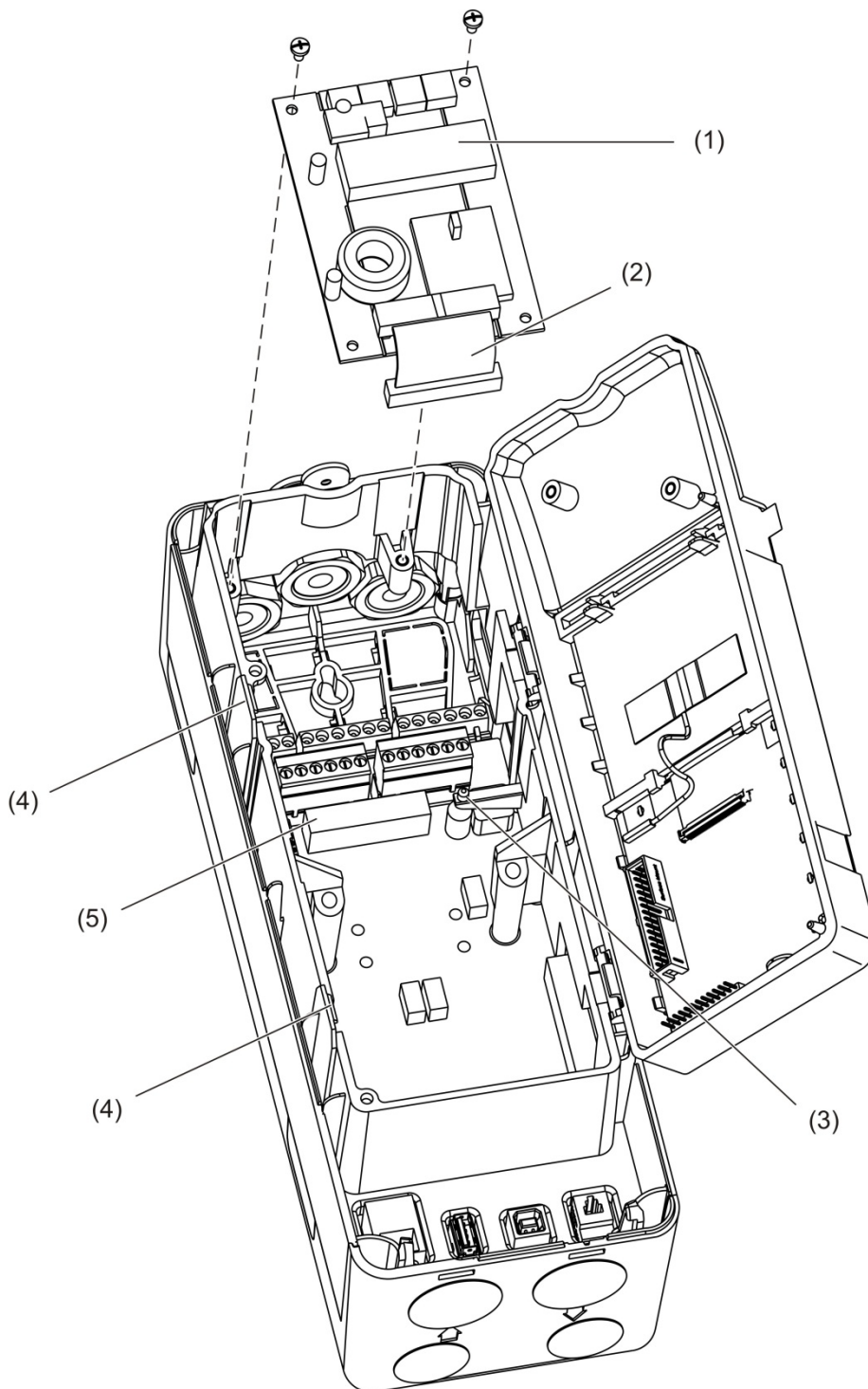
Après l'installation, configurez la fonctionnalité APIC à partir du menu Param. du dispositif > Entrées (niveau d'accès 3 ou supérieur).

Remarques

- Certains protocoles adressables peuvent limiter le nombre maximum d'adresses de dispositifs à un nombre inférieur à 127.
- Il est possible que certains protocoles ou cartes APIC ne prennent pas en charge tous les niveaux d'alarme ou types d'événements disponibles. Dans ce cas, tous les défauts sont signalés comme un dérangement général, sans informations détaillées.

Consultez la documentation de votre carte APIC pour plus d'informations.

Figure 27 : Installation conformément à la norme APIC



- | | |
|--------------------------|----------------------|
| 1. Carte APIC | 4. Clips de fixation |
| 2. Câble-ruban APIC | 5. Connecteur J501 |
| 3. Bitonion d'alignement | |

Annexe B

Informations sur la réglementation

Réglementations européennes sur les produits de construction

Cette section présente une synthèse des performances déclarées selon la réglementation sur les produits de construction (UE) 305/2011 et les réglementations déléguées (UE) 157/2014 et (UE) 574/2014.

Pour plus d'informations, consultez la déclaration de performance du produit (disponible ici : firesecurityproducts.com).

Tableau 43 : Informations sur la réglementation

Conformité	CE	UK CA
Organisme(s) notifié(s)	2831	0832
Fabricant	Carrier Manufacturing Poland Spółka Z o.o., Ul. Kolejowa 24. 39-100 Ropczyce, Poland. Représentant européen du fabricant : Carrier Fire & Security B.V., Kelvinstraat 7, NL-6003 DH, Weert, The Netherlands.	
Année de la première certification CE	19	
Année de la première certification UKCA	22	
Numéro de déclaration de performance	04-7229-360-0000	
Norme EN 54	EN 54-20 Classes A, B et C [1]	
Identification produit	Voir le numéro de modèle sur l'étiquette d'identification du produit	
Utilisation prévue	Voir la déclaration de performance du produit	
Performance déclarée	Voir la déclaration de performance du produit	

[1] Si utilisé avec un module d'affichage ou de détection compatible. Consultez la section Conformité avec la norme EN 54-20, en page 114, pour obtenir de plus amples informations.

Conformité avec la norme EN 54-20

Pour que l'installation soit conforme à la norme EN 54-20 :

- Tous les tubes utilisés dans l'installation doivent être conformes à la norme EN 61386-1, Classe 1131.
- La classe de configuration des orifices et tuyaux, la sensibilité du détecteur et les paramètres de l'équipement doivent être déterminés à l'aide du logiciel PipeCAD. Les valeurs applicables à chaque classe sont indiquées ci-dessous.

Classe	Sensibilité de l'orifice (% obs/m)	Temps de transport (s)
A	< 0,41	< 70
B	< 2,221	< 85
C	< 3,78	< 95

- Le temps de déplacement à partir du dernier orifice d'aspiration doit être vérifié après l'installation et il doit être inférieur ou égal à la valeur déterminée par PipeCAD.
- La valeur des paramètres de débit bas et de débit élevé ne doit pas dépasser 20 %.
- Tous les modules doivent être alimentés par une source agréée par la norme EN 54-4.
- Tous les presse-étoupes doivent afficher un indice IP67 ou supérieur.

Pour plus d'informations sur PipeCAD, consultez la documentation fournie avec le logiciel.

Normes européennes en matière de sécurité électrique et de compatibilité électromagnétique

Ces produits ont été conçus conformément aux normes européennes suivantes, relatives à la sécurité électrique et la compatibilité électromagnétique :

- EN 62368-1
- EN 50130-4
- EN 61000-6-3
- EN 61000-3-2
- EN 61000-3-3

Australie

Ces produits ont été conçus conformément à la norme AS 7240.20 Fire detection and alarm systems – Aspirating smoke detectors.

Normes internationales

Ces produits ont été conçus pour satisfaire les normes suivantes :

- NFPA 72 National Fire Alarm and Signalling Code
- UL 268 Smoke Detectors for Fire Alarm Signalling Systems
- UL 864 Control Units for Fire Protective Signalling Systems
- FM 3230 Smoke Actuated Detectors for Automatic Fire Alarm Signalling
- CSFM California State Fire Marshal
- CAN/ULC-S529 Smoke Detectors for Fire Alarm Systems
- CAN/ULC-S524 Installation of Fire Alarm Systems
- ULC S527 Control Units for Fire Alarm Systems

Test de réacceptation du système après programmation (UL/ULC et FM) : pour garantir un fonctionnement correct du système, celui-ci doit être retesté, conformément à la norme NFPA 72, après toute modification effectuée au niveau de la programmation. Le test de réacceptation est également requis après tout ajout ou toute suppression de composants système, et après toute modification, réparation ou tout réglage du matériel ou du câblage système.

Index

A

- activer un dispositif, 60
- adressage des modules, 32
- appareil
 - désactiver, activer, 60
- applications logicielles, 4
- assistants, 45

B

- base
 - enregistrer, 80
 - voir, 53

C

- câbles recommandés, 22
- ClassiFire
 - configuration, 75
 - description, 4
- clusters
 - cluster non distribué, 25
 - distribué, 26
 - hybride, 27
 - présentation, 25
- code d'accès
 - changement, 41
 - utilisation, 41
- commandes du module d'affichage, 43
- configuration
 - ajouter un logo personnalisé, 89
 - ClassiFire, 75
 - commandes, 43
 - comptes de messagerie, 84
 - délais d'alarme, 74
 - enregistrement, chargement de fichiers, 70
 - entrées, 66
 - fonctionnement jour/nuit, 76
 - MatrixScan, 79
 - mise à jour du microprogramme, 90
 - niveaux d'alarme, 72
 - paramètres de débit, 77
 - référencement, 78
 - réseau, 81
 - restaurer la configuration du cluster, 71

- restaurer le logo par défaut, 89
- rétablir les paramètres par défaut, 71
- serveur de messagerie, 85
- sorties, 67
- système de gestion des bâtiments (BMS), 83
- TCP/IP, 83
- configuration du débit
 - menu, 77
- connectivité, 3
- connexions
 - alimentation secteur, 28

D

- date et heure
 - définir, 63
 - format, 51
- délais d'alarme, 74
- désactiver un dispositif, 60
- dispositif
 - description, 64
 - état mémorisé, 65
- dispositif USB
 - retrait, 85
- disposition interne
 - module d'affichage, 17
 - module de détection, 18
 - module de distribution, 16

E

- écran TFT
 - options de localisation, 51
 - propriétés de l'écran, 52
 - rétro-éclairage, 52
- enregistrement graphique
 - affichage, enregistrement, 55
 - effacer, 87
 - taux d'échantillonnage, 87
- entrée
 - configuration, 66
 - raccordements, 28
 - test, 58
- état du détecteur
 - affichage, 48
 - icônes, valeurs et messages, 49

état mémorisé, 65

F

fonctionnement jour/nuit, 76

H

heure d'été, 51

I

indications des voyants LED, 10

installation

- adaptateur de tube, 34
- carte APIC, 111
- filtre à poussières, 101
- module de distribution, 19
- modules d'affichage, de détection, 33

J

journal d'événements

- afficher, enregistrer, 54

M

MatrixScan, 79

menu principal

- niveau d'accès 2, 51
- niveau d'accès 3, 62
- niveau d'accès 4, 88

messages d'avertissement, 104

messages de défaut, 104

mise à jour du microprogramme, 90

module de détection, 8

N

niveaux d'accès, 40

niveaux d'alarme, 72

P

périphérique USB, retrait, 54

présentation du module, 5

R

raccordement

- ports de module de distribution, 23
- supervision des défauts d'alimentation, 29
- tube, 34

raccordements

- centrale de détection, 31
- cluster distribué, 26
- cluster hybride, 27
- cluster non distribué, 25
- entrées, 28
- réseaux de clusters multiples, 29
- sorties, 28

réarmement, 60

référencement, 78

réseau

- configuration, 81

S

sortie

- configuration, 67
- raccordements, 28
- test, 58

T

test

- diagnostic, 59
- entrée, 58
- installation, 57
- interface utilisateur, 59
- sortie, 58

U

unités de mesure, 51

utilisation

- niveau d'accès 1, 47
- niveau d'accès 2, 47
- niveau d'accès 3, 62
- niveau d'accès 4, 88

