




# ModuLaser Modulair Rookaanzuigdetectiesysteem Installatiehandleiding

<b>Copyright</b>	© 2022 Carrier. Alle rechten voorbehouden.
<b>Handelsmerken en patenten</b>	<p>ModuLaser is een handelsmerk van Carrier.</p> <p>Andere in dit document gebruikte handelsnamen kunnen handelsmerken of gedeponeerde handelsmerken zijn van de fabrikanten of leveranciers van de betreffende producten.</p>
<b>Fabrikant</b>	<p>Carrier Manufacturing Poland Spółka Z o.o., Ul. Kolejowa 24. 39-100 Ropczyce, Poland.</p> <p>EU-geautoriseerde vertegenwoordiger: Carrier Fire &amp; Security B.V., Kelvinstraat 7, NL-6003 DH, Weert, The Netherlands.</p>
<b>Versie</b>	REV 10 – voor detectoren en displaymodules met firmwareversie 1.4 of later.
<b>Overeenstemming</b>	
<b>Richtlijnen van de Europese Unie</b>	<p>2014/30/EU (EMC-richtlijn). Hierbij verklaart Carrier dat dit systeemdeel voldoet aan de essentiële vereisten en andere relevante voorschriften van Richtlijn 2014/30/EU.</p> <p>2012/19/EU (WEEE-richtlijn): producten die van dit waarmerk zijn voorzien, mogen in de Europese Unie niet bij het ongesorteerde gemeentefval worden gegooid. U kunt dit product retourneren aan uw plaatselijke leverancier op het moment dat u vergelijkbare nieuwe apparatuur aanschaft, of inleveren op een aangewezen inzamelpunt voor de juiste recycling. Meer informatie vindt u in: <a href="http://recyclethis.info">recyclethis.info</a>.</p> <p>IEC 60825-1. Dit product is een Klasse I-laserproduct. De eenheid is uitgerust met een geïntegreerde Klasse 3B-laser die niet van de detector moet worden verwijderd.</p>
<b>Contactgegevens en productdocumentatie</b>	Ga naar <a href="http://firesecurityproducts.com">firesecurityproducts.com</a> voor contactgegevens of om de nieuwste productdocumentatie te downloaden.



# Inhoud

	Belangrijke informatie	ii
<b>Hoofdstuk 1</b>	<b>Inleiding</b>	<b>1</b>
	Systeemoverzicht	2
	Overzicht van modules	5
<b>Hoofdstuk 2</b>	<b>Installatie</b>	<b>13</b>
	Elektrische veiligheid	14
	Installatie	14
	Aansluitingen	22
<b>Hoofdstuk 3</b>	<b>Configuratie een inbedrijfstelling</b>	<b>39</b>
	Inleiding	40
	Bediening voor toegangsniveau 1-gebruiker	47
	Bediening en configuratie voor toegangsniveau 2-gebruiker	47
	Bediening en configuratie voor toegangsniveau 3-gebruiker	62
	Bediening en configuratie voor toegangsniveau 4-gebruiker	90
	Inbedrijfstelling	94
<b>Hoofdstuk 4</b>	<b>Onderhoud en problemen oplossen</b>	<b>101</b>
	Onderhoud	102
	Problemen oplossen	105
<b>Hoofdstuk 5</b>	<b>Technische specificaties</b>	<b>109</b>
<b>Bijlage A</b>	<b>APIC installeren</b>	<b>113</b>
<b>Bijlage B</b>	<b>Regelgeving</b>	<b>115</b>
	<b>Index</b>	<b>119</b>

# Belangrijke informatie

## Inleiding

Dit is de installatie- en bedieningshandleiding voor de ModuLaser Modulair Rookaanzuigdetectiesysteem. Lees deze instructies en alle verwante documentatie volledig voordat u dit product installeert of in gebruik neemt.

## Productcompatibiliteit

Producten die compatibel zijn met de ModuLaser Modulaire rookaanzuigdetectiesysteem staan vermeld in de productcompatibiliteitsoverzicht. Alleen de producten die worden vermeld in het compatibiliteitsoverzicht zijn gegarandeerd compatibel.

Ga naar [firesecurityproducts.com](http://firesecurityproducts.com) om de nieuwste productcompatibiliteitsoverzicht te downloaden.

## Firmware-compatibiliteit

De informatie in dit document heeft betrekking op ModuLaser-detectoren en displaymodules met firmwareversie 1.4 of hoger.

Dit document mag niet worden gebruikt als installatie-, configuratie- of bedieningshandleiding voor detectoren en displaymodules met een oudere firmwareversie.

Om volledige compatibiliteit te garanderen, raden we aan dat alle modules in een netwerk worden bijgewerkt naar firmwareversie 1.4 als een module in het netwerk een firmwareversie 1.4 (of later) heeft.

Om de firmwareversie van een module te controleren, opent u het menu Syst.deel-instellingen en selecteert u de module die u wilt bekijken.

## Aansprakelijkheidsbeperking

Voor zover dit door de toepasselijke wetgeving is toegestaan, is Carrier in geen geval aansprakelijk voor winstderving of bedrijfsschade, verlies van gebruik, bedrijfsonderbrekingen, verlies van gegevens of andere indirecte, speciale, incidentele of gevolgschade als gevolg van enige vorm van aansprakelijkheid, voortvloeiend uit deze overeenkomst, of de uitvoering of schending ervan, of anderszins. Omdat in sommige rechtsgebieden de uitsluiting of beperking van incidentele of gevolgschade niet toelaatbaar is, geldt de bovenstaande beperking mogelijk niet voor u. In elk geval zal de totale aansprakelijkheid van Carrier nooit hoger zijn dan de aanschafprijs van het product. De voorgaande beperking is geldig voor zover dit door de toepasselijke wetgeving is toegestaan, ongeacht of Carrier op de hoogste is gesteld van de mogelijkheid van zulke schade en ongeacht of eventuele remedies niet voldoen aan hun oorspronkelijke opzet.

U bent verplicht het systeemdeel volgens deze handleiding, de toepasbare codes en de instructies van de bevoegde juridische autoriteiten te installeren.

Hoewel tijdens het voorbereiden van deze handleiding alle voorzorgsmaatregelen zijn genomen om een nauwkeurige inhoud te garanderen, aanvaardt Carrier geen enkele verantwoordelijkheid voor fouten of weglatingen.

## Productwaarschuwingen en disclaimers

DEZE PRODUCTEN ZIJN BESTEMD VOOR VERKOOP EN INSTALLATIE DOOR GEKWALIFICEERDE PROFESSIONALS. CARRIER FIRE & SECURITY B.V. KAN GEEN ENKELE WAARBORG BIEDEN DAT ENIGE PERSOON OF ENTITEIT DIE HAAR PRODUCTEN VERKOOPT, WAARONDER BEGREPEN ENIGE "GEAUTORISEERDE DEALER" OF "GEAUTORISEERDE WEDERVERKOPER", VOLDOENDE IS OPGELEID OF ERVAREN OM BRAND- EN BEVEILIGINGSGERELATEERDE PRODUCTEN CORRECT TE INSTALLEREN.

Raadpleeg <https://firesecurityproducts.com/policy/product-warning/> of scan de QR-code voor meer informatie over garantiebeperkingen en productveiligheidsinformatie:



## Adviserende berichten

Adviserende berichten waarschuwen u voor condities of praktijken die ongewenste gevolgen kunnen hebben. De adviserende berichten die in dit document worden gebruikt, worden hieronder beschreven.

---

**WAARSCHUWING:** waarschuwingmeldingen adviseren u over gevaren die zouden kunnen leiden tot verwondingen of dodelijk letsel. Ze geven aan welke acties u moet nemen of vermijden om verwondingen of dodelijk letsel te voorkomen.

---

**Waarschuwing:** let op-berichten adviseren u over mogelijke schade aan apparatuur. Ze geven aan welke acties u moet nemen of vermijden om de schade te voorkomen.

---

**Opmerking:** opmerkingen adviseren u over het mogelijke verlies van tijd of inspanning. Ze geven aan hoe u dit verlies kunt voorkomen. Opmerkingen worden ook gebruikt voor het geven van belangrijke informatie die u moet lezen.

# Hoofdstuk 1

## Inleiding

### **Samenvatting**

Dit hoofdstuk bevat inleidende informatie over uw detector, de bedieningselementen en de indicatie-LED's.

### **Inhoud**

Systeemoverzicht 2

Inleiding 2

Clusters 3

Connectiviteit 3

ClassiFire 4

Software 4

Overzicht van modules 5

Displaymodules 6

Detectormodule 8

TFT-display, bedieningselementen en indicatie-LED's 9

# Systemoverzicht

## Inleiding

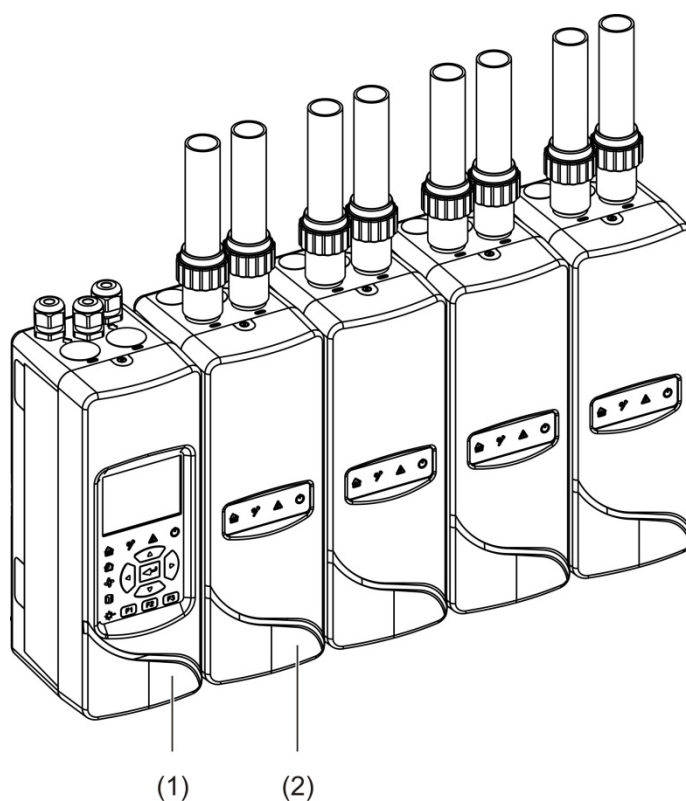
De ModuLaser Modulair Rookaanzuigdetectiesysteem (ASD) is een zeer verfijnd rookdetectiesysteem 'van de volgende generatie' dat alle voordelen biedt van rookaanzuiging met uiterst gevoelige rookdetectie, inclusief vroegtijdige waarschuwing.

Het systeem bestaat uit de volgende modules:

- Een grondplaat
- Een minimum-, standaard- of command displaymodule
- Een detectormodule

Zie "Overzicht van modules" op pagina 5 voor meer informatie over elke module.

**Afbeelding 1: Display- en detectormodules**



1. Displaymodule
2. Detectormodule



## Clusters

Elk ModuLaser rookdetectiesysteem met hoge gevoeligheid bestaat uit een groep modules die een cluster wordt genoemd.

Een cluster bestaat uit een minimum of standaard displaymodule en uit één (minimum) tot acht (maximum) detectormodules.

---

**Waarschuwing:** een command displaymodule kan een minimum of standaard displaymodule in een clusterconfiguratie niet vervangen.

---

De displaymodule is via de SenseNET+ RS-485-interface verbonden met de detectormodules. De displaymodule kan overal in het cluster worden geplaatst.

De displaymodule en maximaal vier detectormodules kunnen op een enkele locatie (niet-gedistribueerd cluster) of op afzonderlijke locaties (gedistribueerd cluster) worden geïnstalleerd. Extra detectormodules in hetzelfde cluster moeten op een aparte locatie worden geïnstalleerd. Zie "Modules aansluiten" op pagina 23 voor meer informatie over het aansluiten van clusters.

Elk systeemdeel in een cluster wordt geïdentificeerd met een uniek 7-bits adres in het bereik 1 t/m 127. Er kunnen meerdere clusters worden aangesloten om een SenseNET-netwerk te maken.

## Connectiviteit

De volgende netwerkinterfaces worden gebruikt:

- Een APIC-kaart wordt gebruikt voor de communicatie tussen de aspiratie-rookmelder en een brandmeldcentrale (via een adresseerbare lus).
- SenseNET+ wordt gebruikt voor de communicatie tussen displaymodules en detectormodules in hetzelfde cluster.
- SenseNET wordt gebruikt voor de communicatie tussen een command displaymodule, meervoudige ModuLaser clusters en andere compatibele ASD-eenheden.

## ClassiFire

ClassiFire is hét gepatenteerde kunstmatig intelligentiesysteem dat continu de omgeving analyseert, de vervuilingsgraad van de detector controleert en automatisch de gevoeligheid tot het optimale niveau aanpast.

ClassiFire past de gevoeligheid automatisch en zonder externe ingang aan de dag-/nachtniveaus aan.

ClassiFire stelt de detector automatisch op de normale werkomgeving in zodat de detectorgevoeligheid voor de omgeving ervan geoptimaliseerd is.

Het automatische ClassiFire-kalibratieproces verloopt als volgt:

1. **FastLearn:** deze fase duurt ongeveer 15 minuten. Tijdens FastLearn is de detector niet volledig operationeel (nauwkeurige detectie is niet gewaarborgd).
2. **IntermediateLearn:** deze fase duurt ongeveer 24 uur. Tijdens IntermediateLearn is de detector operationeel maar is de detector nog steeds het detectiealgoritme nauwkeurig aan het afstellen.
3. **Normal:** normal geeft aan dat het initiële inleren van de omgeving beëindigd is en dat de detector normaal werkt.

**Opmerking:** in de demo-modus wordt de IntermediateLearn-modus overgeslagen en wordt van de FastLearn-modus naar de Normale modus overgeschakeld. Wanneer de Demo-modus actief is, dan wordt dit aangegeven door de waarschuwings-LED en op het LCD van de displaymodule.

## Software

De volgende softwaretoepassingen zijn beschikbaar:

- **PipeCAD:** modelleert en controleert de prestaties van het buizenstelsel. Alle buizenstelsels **moeten** met PipeCAD worden gevalideerd.
- **Remote:** configureert modules tijdens installatie en tijdens systeemonderhoud.

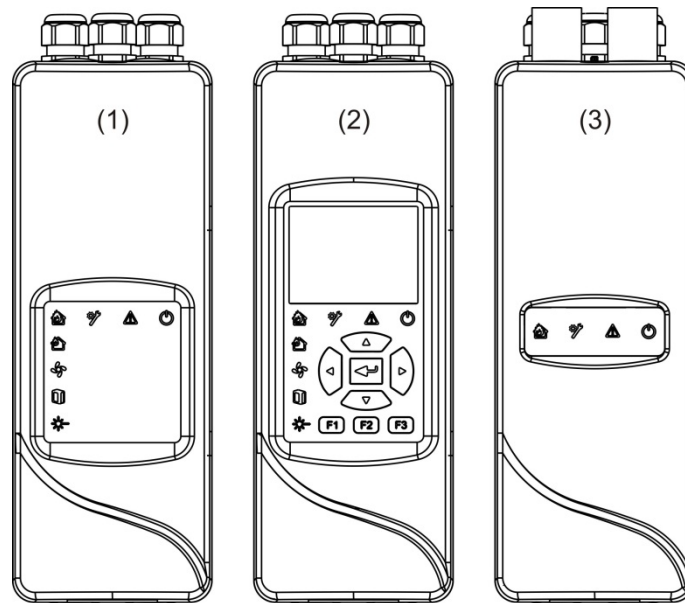
Neem contact op met uw lokale distributeur voor meer informatie over deze toepassingen.

## Overzicht van modules

Het productassortiment omvat drie displaymodules en één detectormodule.

**Opmerking:** display- en detectormodules bevatten ook een grondplaat (voor ingangen, uitgangen, bedrading, enz.). Zie Hoofdstuk 2 “Installatie” op pagina 13 voor meer informatie over de grondplaat.

Afbeelding 2: Overzicht van modules



1. Minimum displaymodule
2. Standaard- of command displaymodule
3. Detectormodule

## Displaymodules

De volgende displaymodules zijn beschikbaar:

### Minimum displaymodule

De minimum displaymodule heeft alleen statusindicatie-LED's - geen TFT display of gebruikersbedieningselementen. LED-statusindicatoren geven de status van detectormodules in hetzelfde cluster weer.

De module heeft verbindingen om het cluster te integreren in een SenseNET-netwerk. Er is een pc-aansluiting beschikbaar voor het configureren en bewaken van de module en bijbehorende detectormodules.

### Standaard displaymodule

De standaard displaymodule heeft LED-statusindicatoren, evenals een TFT-kleurendisplay en gebruikersbedieningselementen. LED-statusindicatoren geven de status van detectormodules in hetzelfde cluster weer. Het TFT-display biedt aanvullende statusinformatie en configuratiemenu's.

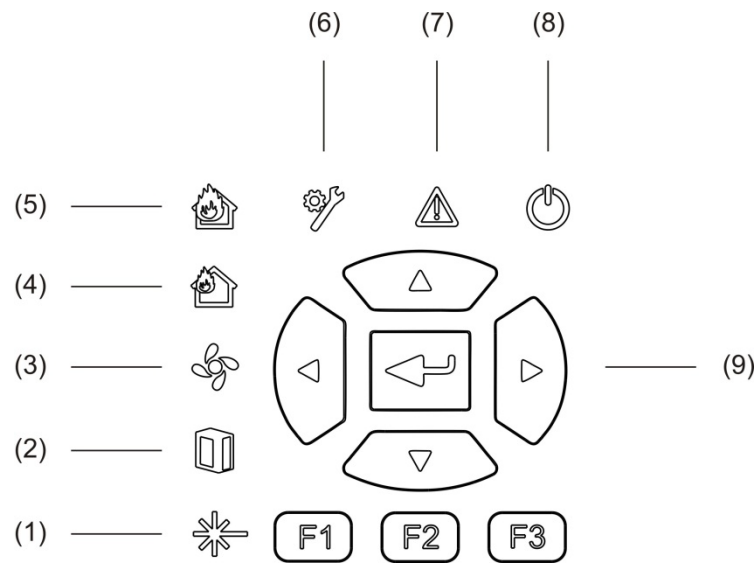
De module heeft verbindingen om het cluster te integreren in een SenseNET-netwerk. Gebruikersbedieningselementen en een pc-aansluiting zijn aanwezig voor het configureren en bewaken van de module en bijbehorende detectormodules.

### Command displaymodule

De command displaymodule heeft LED-statusindicatoren, evenals een TFT-kleurendisplay en gebruikersbedieningselementen.

De command displaymodule wordt gebruikt als centraal besturings- en bewakingspunt voor detectoren in een SenseNET-netwerk. De command displaymodule is compatibel met ModuLaser clusters en oudere ASD-systeemdelen die compatibel zijn met SenseNET.

Gebruikersbedieningselementen en een pc-aansluiting zijn aanwezig voor het configureren en bewaken van elk systeemdeel dat is aangesloten op het SenseNET-netwerk.

**Afbeelding 3: Indicatie-LED's van displaymodule**

- |                                |  |
|--------------------------------|--|
| 1. Indicatie-LED Laserstoring  | 6. Indicatie-LED Algemene storing                |
| 2. Indicatie-LED Filterstoring | 7. Indicatie-LED Waarschuwing                    |
| 3. Indicatie-LED Flow-storing  | 8. Indicatie-LED Voeding                         |
| 4. Indicatie-LED Vooralarm     | 9. Navigatie- en configuratiebedieningselementen |
| 5. Indicatie-LED Brandalarm    |  |

**Opmerking:** de minimum displaymodule heeft geen navigatie- en configuratiebedieningselementen.

### Aansluitingen op displaymodule

Alle displaymodules beschikken over de volgende aansluitingen:

- Type A USB-aansluiting (host)
- Type B USB-aansluiting (systeemdeel)
- APIC
- Ethernet

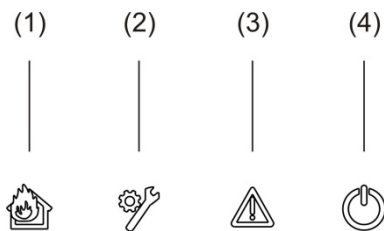
## Detectormodule

De detectormodule is een aspiratierookmelder en moet worden gebruikt met een minimum of standaard displaymodule. De detectormodule bestaat uit een ventilator, een stofilter en een laser met bijbehorende sensoren voor het meten van de luchtstroom, temperatuur en vervuiling.

De detectormodule gebruikt de ClassiFire-algoritmen voor het bepalen van de alarmcondities en houdt een register bij met logboeken en voorbeelden.

Er kunnen maximaal acht detectormodules op een minimum of standaard displaymodule worden aangesloten om een cluster te vormen.

**Afbeelding 4: LED-indicatoren van detectormodule**



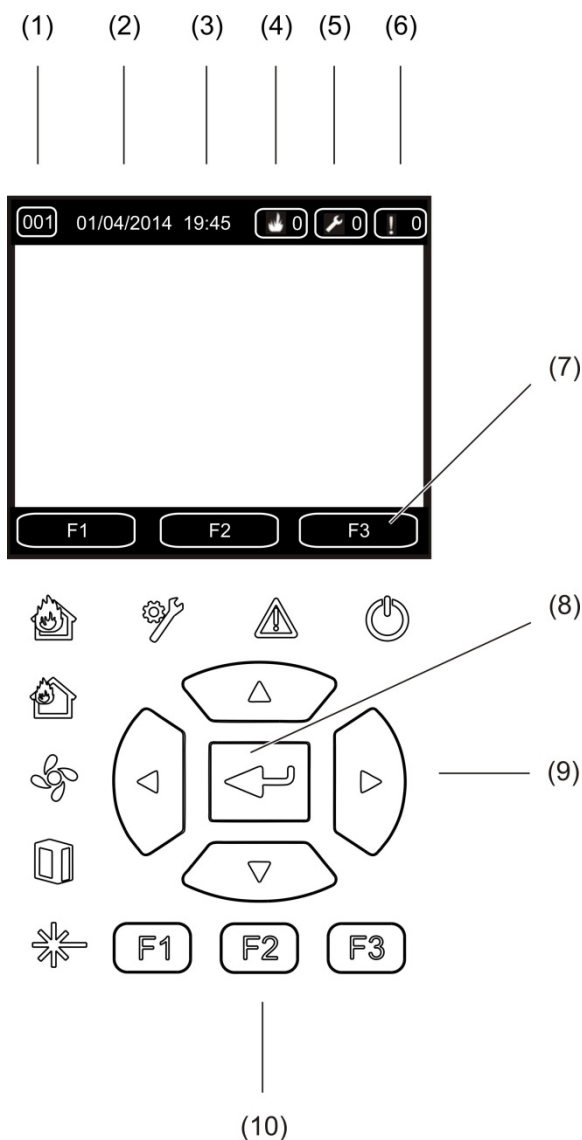
- |  |                               |
|--|-------------------------------|
| 1. Indicatie-LED Vooralarm en Brandalarm | 3. Indicatie-LED Waarschuwing |
| 2. Indicatie-LED Algemene storing        | 4. Indicatie-LED Voeding      |

## TFT-display, bedieningselementen en indicatie-LED's

### TFT-display en bedieningselementen

Het TFT-display en de -bedieningselementen worden hieronder afgebeeld.

Afbeelding 5: TFT-display en bedieningselementen



- |                                      |   |
|--------------------------------------|---|
| 1. Adres                             | 7. Softkeys van TFT-display F1, F2 en F3 (gekoppeld aan TFT-knoppen F1, F2 en F3) |
| 2. Systeemdatum (alleen startscherm) | 8. Knop Enter   |
| 3. Systeemtijd (alleen startscherm)  | 9. Navigatiebedieningselementen (omhoog, omlaag, links, rechts)                   |
| 4. Huidige alarmteller               | 10. Knoppen F1, F2 en F3 (gekoppeld aan softkeys van TFT-display F1, F2 en F3)    |
| 5. Huidige storingteller             |   |
| 6. Huidige waarschuwingteller        |   |

## Opmerkingen:

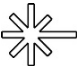





Tijdens het configureren van een detector is het weergegeven adres het detectoradres. Als geen detector geconfigureerd wordt, wordt het displayadres weergegeven.

De minimum displaymodule heeft geen TFT-display, knop Enter, navigatiebedieningselementen of functieknoppen (F1-F3) zoals hierboven afgebeeld.



## LED-indicatoren

De LED-indicatoren worden hieronder weergegeven.

Tabel 1: LED-indicatoren

LED	Kleur	Indicatie	Omschrijving
	Geel	Laserstoring [1]	Een continu brandende LED geeft aan dat er in een of meer detectormodules in het cluster (minimum of standaard display) of netwerk (command display) een laserstoring opgetreden is.
	Geel	Filterstoring [1]	Een continu brandende LED geeft aan dat er in een of meer detectormodules in het cluster (minimum of standaard display) of netwerk (command display) een filterstoring opgetreden is.
	Geel	Flow-storing [1]	Een continu brandende LED geeft aan dat er in een of meer detectormodules in het cluster (minimum of standaard display) of netwerk (command display) een flow- of ventilatorstoring opgetreden is.
	Rood	Vooralarm [1]	Een continu brandende LED geeft aan dat er in een of meer detectormodules in het cluster (minimum of standaard display) of netwerk (command display) een vooralarmconditie opgetreden is.
	Rood	Brandalarm	Een continu brandende LED op een displaymodule geeft aan dat er in een of meer detectormodules in het cluster (minimum of standaard display) of netwerk (command display) een brandalarmconditie opgetreden is.  Een continu brandende LED op een detectormodule geeft aan dat er een brandalarmconditie voor de detector is.  Een knipperende LED op een detectormodule geeft aan dat er een vooralarmconditie voor de detector is.
	Geel	Alg. storing	Een continu brandende LED op een displaymodule geeft aan dat er in een of meer detectormodules in het cluster (minimum of standaard display) of netwerk (command display) een algemene storingsconditie opgetreden is.  Een continu brandende LED op een detectormodule geeft aan dat er een algemene-storingsconditie voor de detector is.



LED	Kleur	Indicatie	Omschrijving
	Geel	Waarschuwing	<p>Een continu brandende of knipperende LED geeft het volgende aan:</p> <p>Een continu brandende LED geeft aan dat de detectie is afgebroken vanwege een storing (kap van detector verwijderd, ventilatormotor, filter verwijderd of kritische temperatuur), dat er een storing is tussen hoog/laag bereik, dat de module is uitgeschakeld of dat de module in de energiebesparende modus is.</p> <p>Een snel knipperende LED geeft aan dat minimaal één detectormodule in de FastLearn-modus staat, dat de module wordt opgestart of dat er een buiskalibratie uitgevoerd wordt.</p> <p>Een langzaam knipperende LED geeft aan dat een of meer systeemdelen of functies in de testmodus staan of dat een detector in de demo-modus staat.</p>
	Groen	Voeding	Een continu brandende LED geeft aan dat de module correct ingeschakeld is.

[1] Alleen displaymodules.

**Opmerking:** als alarmen of storingen vergrendeld zijn, blijft een alarm- of storingsindicatie actief tot het systeem gereset wordt, zelfs als de conditie voor de indicatie beëindigd is. Als alarmen of storingen niet vergrendeld worden, verdwijnt de indicatie nadat de bijbehorende conditie beëindigd is.



# Hoofdstuk 2

## Installatie

### Samenvatting

Dit hoofdstuk bevat gedetailleerde installatie- en aansluitgegevens voor uw detector.

---

**Waarschuwing:** dit product moet worden geïnstalleerd en onderhouden door gekwalificeerd personeel in overeenstemming met alle plaatselijke en nationale installatievereisten en alle overige toepasselijke regelgeving.

---

### Inhoud

Elektrische veiligheid	14
Installatie	14
Overzicht	14
Indeling van module en printplaat	16
Installatie van de grondplaat	19
Aansluitingen	22
Aanbevolen kabels	22
Modules aansluiten	23
Buizen aansluiten	34
Verbinding tot stand brengen met een PC	36

# Elektrische veiligheid

---

**WAARSCHUWING:** gevaar van elektrocutie. Om persoonlijk letsel of dood door elektrocutie te vermijden, dient u alle stroomtoevoer af te sluiten en opgeslagen energie te ontladen voordat u apparatuur installeert of verwijdert.

---

**Waarschuwing:** gevaar van schade aan apparatuur. Dit product is gevoelig voor elektrostatische ontlading. Volg de ESD-procedures voor het omgaan met elektrostatische ontlading om schade te voorkomen.

---

## Installatie

### Overzicht

Volg onderstaande stappen voor het installeren van het detectiesysteem:

1. Monteer de grondplaat op de wand.  
Raadpleeg "Grondplaat installeren" op pagina 19 voor meer informatie.
2. Sluit alle bedrading aan op de grondplaat.  
Raadpleeg "Aansluitingen" op pagina 22 voor meer informatie.
3. Plaats de display- en detectormodule (zonder kap) op de grondplaat.  
Raadpleeg "Display- of detectormodules installeren" op pagina 33 voor meer informatie.
4. Installeer de buizen.  
Raadpleeg "Buizen aansluiten" op pagina 34 voor meer informatie.
5. Plaats de kap op de display- of detectormodule.

## Algemene richtlijnen

Volg deze algemene richtlijnen voor een correcte montage, aansluiting en configuratie van uw product.

**Tabel 2: Richtlijnen voor de installatie**

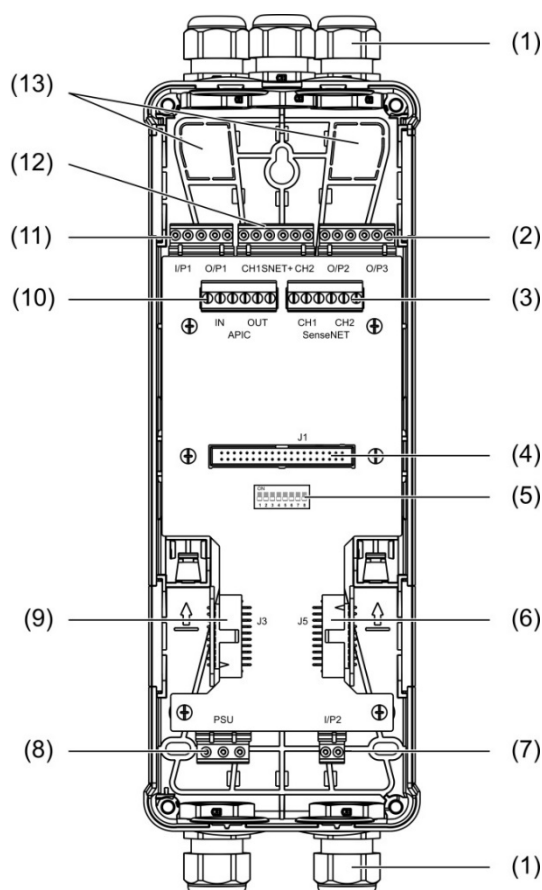
DOEN	NIET DOEN
Zorg dat u de voedings- en signaalkabels correct aansluit voordat u de detectormodule opstart. Als u deze verkeerd aansluit, kan de module beschadigd raken.	Laat de detector- of displaymodules niet vallen.
Zorg ervoor dat de toegepaste kabels geschikt zijn voor het maken van de desbetreffende verbindingen.	Installeer de detector- en displaymodules niet in vochtige of blootgestelde gebieden.
Zorg ervoor dat alle schroeven voor de bedrading stevig zijn vastgedraaid.	Wanneer de detectormodule ingeschakeld is, verwijdert u geen printplaten en sluit u deze ook niet aan.
Plaats samplepunten zodanig dat de detector-module in een vroegtijdig stadium rook kan detecteren.	Hergebruik stoffilterpatronen niet nadat ze verwijderd zijn.
Zorg ervoor dat de retourbuis van de detector-module niet geblokkeerd is en zich in een gebied bevindt met dezelfde luchtdruk als de rookaanzuigbuizen door de detectormodule fysiek in het beveiligde gebied te plaatsen, of door een retourbuis van de detectormodule naar het beveiligde gebied te leiden.	Probeer de detectorinstellingen niet in te stellen of te wijzigen op een andere manier dan via de programmeerbare functies.
Zorg ervoor dat de omgevingscondities (luchtvochtigheid, temperatuur) van het beveiligde gebied geschikt zijn voor de detectormodule.	Plaats de detectormodules niet in de buurt van apparatuur die hoge radiofrequentieniveaus kunnen genereren (zoals wekkerradio's) of eenheden die hoge elektrische energievelden genereren (zoals grote elektromotoren of generators).
Stel de juiste ClassiFire-alarmfactor in voor het gebied dat u wilt beveiligen.	Installeer de detectormodule niet in moeilijk te bereiken gebieden of zo dicht bij andere apparatuur dat dit de toegang tot en onderhoud van de detectormodule bemoeilijkt.
Stel het juiste alarmniveau in voor het gebied dat u wilt beveiligen.	Gebruik geen overmatige krachten tijdens het installeren van aanzuigbuizen (hierdoor kan de detectormodule beschadigd raken).
Stel de juiste ventilatorsnelheid in voor het gebied dat u wilt beveiligen.	Draai de bevestigingsschroeven niet te stevig vast.
Stel het juiste moduleadres in om dubbele adressen te voorkomen.	Steek geen externe elementen (vingers, fragmenten, enz.) in de module of de inlaat/uitlaat als deze eenmaal operationeel is.
Zorg ervoor dat de display- en detector-modules aan de grondplaat zijn bevestigd.	
Zorg ervoor dat alle voorkappen op de modules zijn vastgemaakt.	
Gebruik een geschikte externe filtering om de detectormodule te beschermen in gebieden met veel vuil of stof (anders kan verontreiniging de prestaties van de detector beïnvloeden).	
Vervang de detector als de ventilator van de detector veel lawaai maakt of trilt.	

## Indeling van module en printplaat

### Grondplaat

De grondplaat wordt gebruikt voor het verdelen van de voeding en de communicatie naar alle modules in het cluster. De grondplaat heeft ook aansluitingen voor ingangen, uitgangen en oudere systeemdelen. Alle lokale bedrading is verbonden met de grondplaat via de uitdruwplaatjes voor kabels op de boven-, onder- of achterzijde van de behuizing.

Afbeelding 6: Indeling van grondplaat

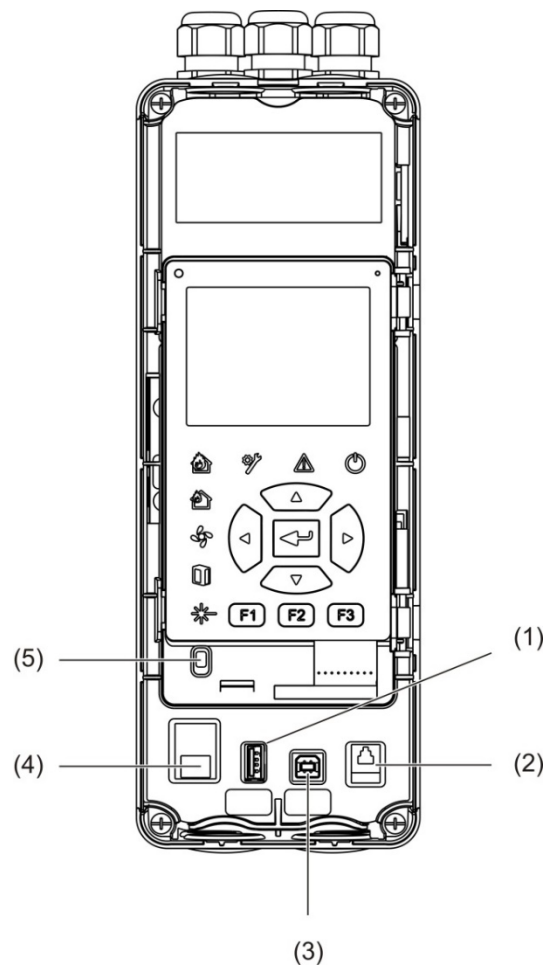


- |   |   |
|---|---|
| 1. Kabeldoorvoeren (niet meegeleverd)                                       | 8. Voedingsaansluiting  |
| 2. O/P2- en O/P3-uitgangsaansluitingen                                      | 9. J3 SenseNET+-aansluiting voor aangrenzende grondplaten             |
| 3. CH1 SenseNET- en CH2 SenseNET-aansluitingen voor bus- of lusconfiguratie | 10. APIC-aansluiting (gebruikt voor aansluiten van adresseerbare lus) |
| 4. J1-displaymodule- en J1-detector-moduleaansluiting                       | 11. I/P1-ingangsaansluiting en O/P1-uitgangsaansluiting               |
| 5. Adres DIP-switch   | 12. SenseNET+-aansluitingen voor bus- en lusconfiguratie              |
| 6. J5 SenseNET+-aansluiting voor aangrenzende grondplaten                   | 13. Uitdruwplaatjes voor kabels aan de achterzijde                    |
| 7. I/P2-ingangsaansluiting  |   |

**Opmerking:** de SenseNET- en APIC-aansluitingen worden alleen in displaymodules gebruikt.

## Displaymodule

Afbeelding 7: Indeling van displaymodule

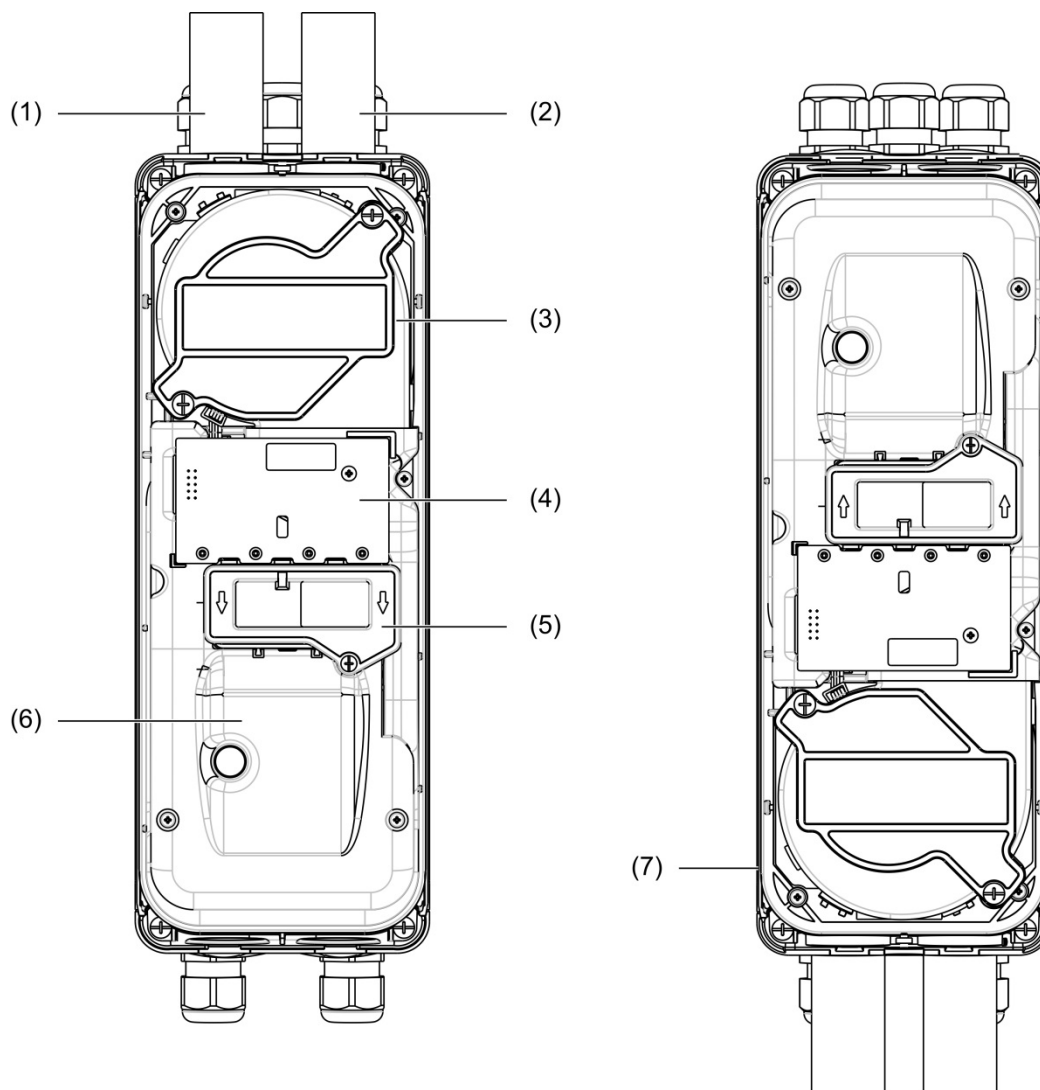


- |   |                      |
|---|----------------------|
| 1. Type A USB-aansluiting                   | 4. Ethernetconnector |
| 2. RJ11-connector (zie opmerking hieronder) | 5. Kapsensor         |
| 3. Type B USB-aansluiting                   |                      |

**Opmerking:** RJ11-verbindingen worden op dit moment niet ondersteund.

## Detectormodule

Afbeelding 8: Indeling van detectormodule



- |                             |   |
|-----------------------------|---|
| 1. Retourbuis (uitgang)     | 5. Filterkap  |
| 2. Aanzuigbuis (inlaat)     | 6. Laserkap   |
| 3. Ventilator               | 7. Detectormodule geïnstalleerd onder hoek van 180 graden |
| 4. PCBA-gebruikersinterface |   |

**Opmerking:** de detectormodule kan ook op de grondplaat worden geïnstalleerd op 180 graden om de ingang van de buis van onderaf mogelijk te maken (zoals rechts getoond in Afbeelding 8 hierboven). De installatiestand van de grondplaat wijzigt niet.



## Installatie van de grondplaat

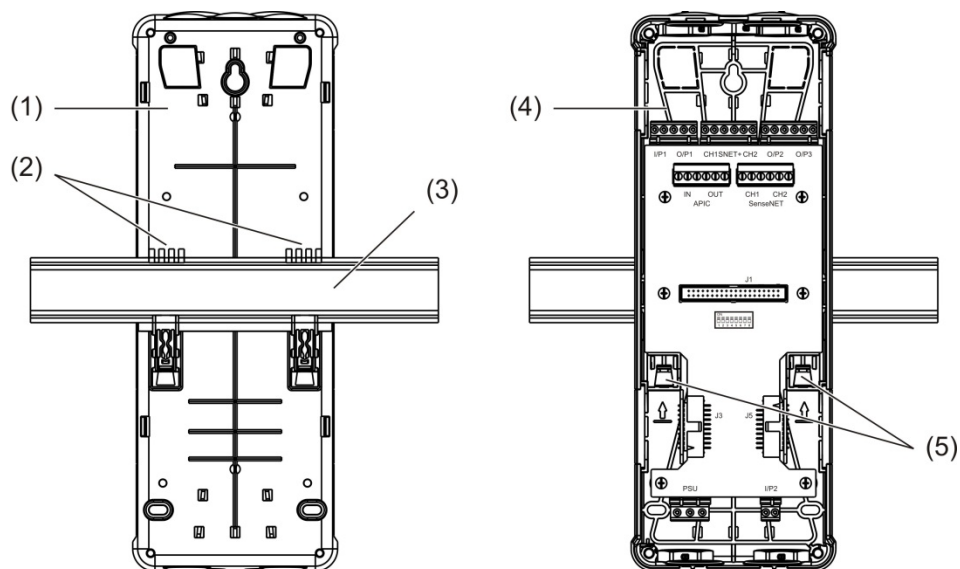
### Grondplaat installeren

Installeer de grondplaat met bevestigingsschroeven op een DIN-rail of direct op de wand. Als de grondplaten naast elkaar geïnstalleerd worden, maakt u deze met verbindingsschroeven aan elkaar vast (zie Afbeelding 11 op pagina 21).

### U installeert de grondplaat als volgt op een DIN-rail:

1. Maak de DIN-rail met geschikt bevestigingsmateriaal voor het montageoppervlak aan de wand vast.
2. Hang de grondplaat met de bevestigingshaken op de achterzijde van de plaat aan de DIN-rail (zie Afbeelding 9 hieronder).
3. Duw met een schroevendraaier beide vergrendelingsklemmen omhoog om de eenheid aan de DIN-rail te vergrendelen.

**Afbeelding 9: De grondplaat op een DIN-rail installeren**

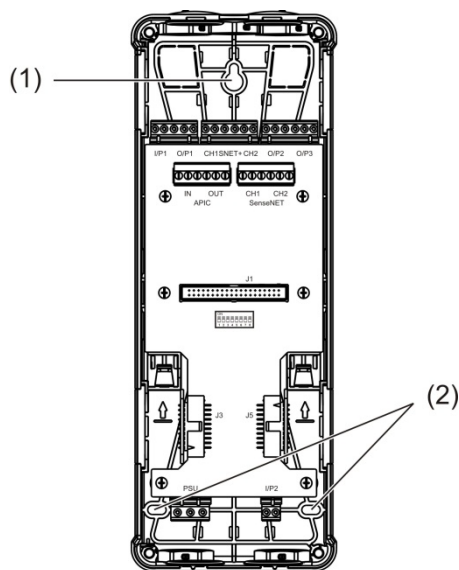


1. Grondplaat (achteraanzicht)
2. Bevestigingshaken
3. DIN-rail
4. Grondplaat (vooraanzicht)
5. Vergrendelingsklemmen

## U installeert de grondplaat als volgt op een wand:

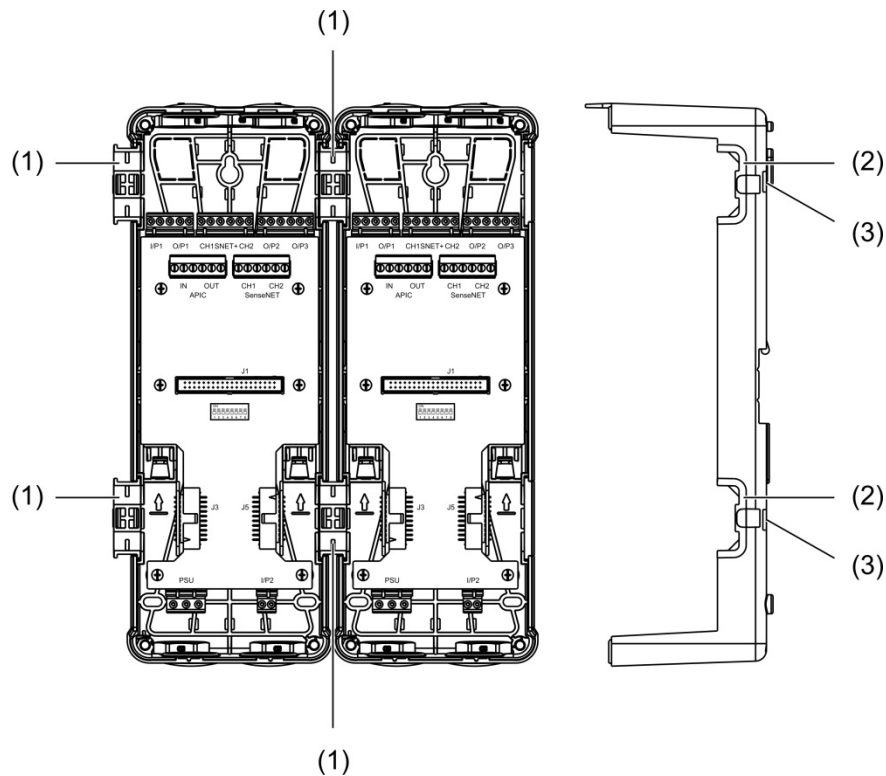
1. Houd de grondplaat op de vereiste installatiehoogte tegen de wand en markeer de positie van de sleutelgatvormige schroefopening (zie Afbeelding 10 hieronder).
2. Verwijder de grondplaat van de wand. Boor een gat in het montageoppervlak waar de sleutelgatpositie is gemarkeerd en steek een M4-muurpen in.
3. Plaats een schroef in de sleutelgatvormige schroefopening en hang de grondplaat aan deze schroef.
4. Lijn de grondplaat uit (zorg ervoor dat deze waterpas hangt) en markeer de positie van alle andere bevestigingsgaten in de gleuf voor de bevestigingsschroef.
5. Verwijder de grondplaat van de wand, boor de resterende bevestigingsgaten en breng een plug in deze gaten aan.
6. Plaats de grondplaat terug, controleer de uitlijning en draai alle bevestigingsschroeven vast.

Afbeelding 10: De grondplaat op een wand installeren



1. Sleutelgatvormige schroefopening
2. Schroefopeningen

Afbeelding 11: Verbindingsklemmen gebruiken



1. Verbindingsklemmen (vooraanzicht)
2. Verbindingsklemmen (zijaanzicht)
3. Ontgrendelmechanisme voor verbindingsklem of behuizing

**WAARSCHUWING:** Om persoonlijk letsel te voorkomen, moet u voorzichtig zijn bij het plaatsen of verwijderen van de verbindingsklemmen of behuizing vanaf de zijkant van de grondplaat. Om deze elementen te verwijderen, plaatst u de grondplaat met de voorzijde naar beneden op een stevig oppervlak en gebruikt u een schroevendraaier om het ontgrendelmechanisme in te drukken, zoals afgebeeld met Afbeelding 11 hierboven (dit moet worden gedaan voordat de grondplaat op de muur wordt geïnstalleerd).

# Aansluitingen

## Aanbevolen kabels

In onderstaande tabel vindt u de aanbevolen kabels voor optimale systeemprestaties.

**Tabel 3: Aanbevolen kabels**

Kabel	Kabelvereisten	Maximum kabellengte
Voedingskabel	3 × 1,5 mm <sup>2</sup>	30 m (98,4 ft) [1]
Systeemkabel	Maximaal 2,5 mm <sup>2</sup> (13 AWG)	N.v.t.
Datakabel	RS-485-datakabel, maximaal 2,5 mm <sup>2</sup>	1,2 km (0,75 mijl)
Ethernet-kabel	CAT5, CAT5e of CAT6	30 m (98,4 ft) [1]
USB-kabel	Standaard USB-kabel met A-B-aansluitingen	3 m (9,84 ft) [1]

[1] Let op de maximum lengte om te voldoen aan de EMC-vereisten van EN 54-20.

U mag andere soorten kabels gebruiken mits deze voldoen aan de locatiespecifieke elektromagnetische interferentie (EMI)-voorwaarden en installatietests.

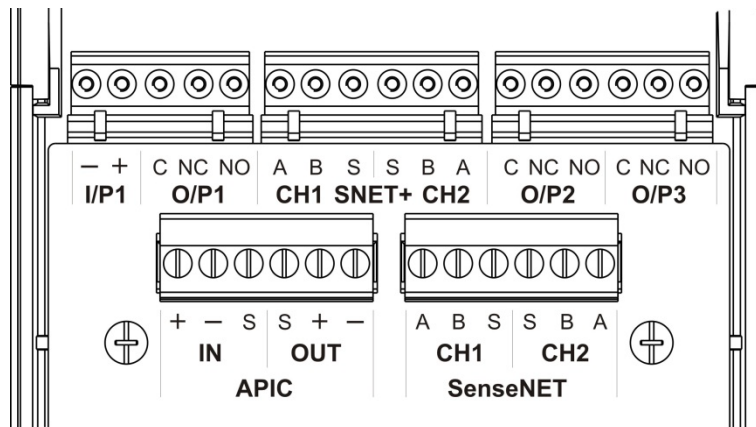
### Kabels bevestigen

Gebruik kabeldoorvoeren voor een schone en veilige aansluiting. Alle kabels moeten door de kabelgeleiders aan de bovenzijde, onderzijde of achterzijde van de behuizing worden geleid en vastgemaakt om verplaatsing van de kabels te voorkomen.

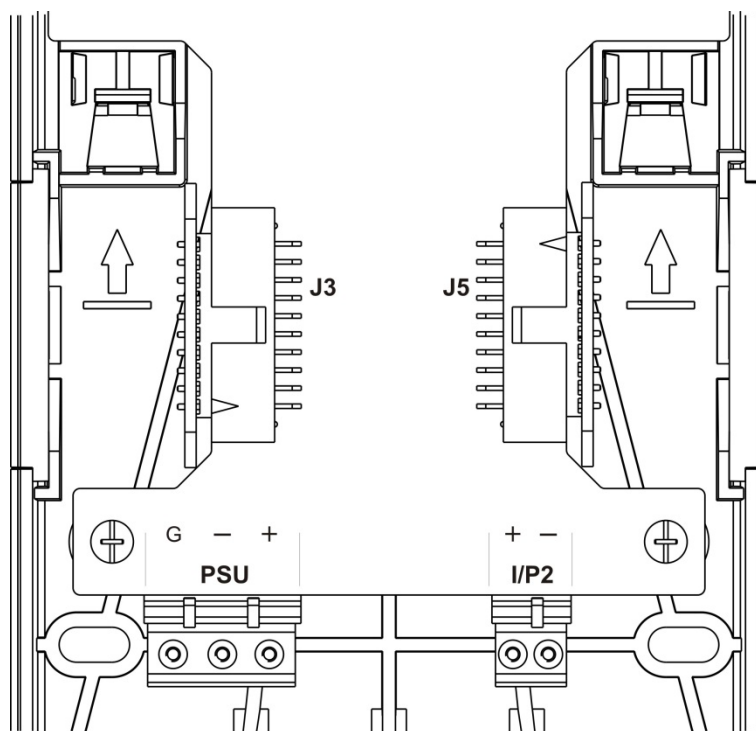
## Modules aansluiten

### Overzicht van aansluitingen

Afbeelding 12: Printplaatansluitingen van grondplaat (bovenzijde)



Afbeelding 13: Printplaatansluitingen van grondplaat (onderzijde)



**Tabel 4: Printplaatansluitingen van grondplaat**

Aansluiting	PIN	Omschrijving
I/P1, I/P2	-	Ingang (negatief)
	+	Ingang (positief)
O/P1, O/P2, O/P3	C	Uitgang (gemeenschappelijk)
	NC	Uitgang (normaal gesloten)
	NO	Uitgang (normaal geopend)
SNET+ CH1 [1]	A	SenseNET+ kanaal 1
	B	SenseNET+ kanaal 1
	S	SenseNET+ kanaal 1 (afscherming)
SNET+ CH2 [2]	A	SenseNET+ kanaal 2
	B	SenseNET+ kanaal 2
	S	SenseNET+ kanaal 2 (afscherming)
APIC IN [3]	+	APIC-ingang (positief)
	-	APIC-ingang (negatief)
	S	APIC-ingang (afscherming)
APIC OUT [3]	+	APIC-uitgang (positief)
	-	APIC-uitgang (negatief)
	S	APIC-uitgang (afscherming)
SenseNET CH1	A	SenseNET kanaal 1
	B	SenseNET kanaal 1
	S	SenseNET kanaal 1 (afscherming)
SenseNET CH2	A	SenseNET kanaal 2
	B	SenseNET kanaal 2
	S	SenseNET kanaal 2 (afscherming)
J3		Bandkabelaansluiting voor aansluiting op modules die links van de module geïnstalleerd zijn
J5		Bandkabelaansluiting voor aansluiting op modules die rechts van de module geïnstalleerd zijn
PSU	G	Voedingseenheid (aarde)
	-	Voedingseenheid (negatief)
	+	Voedingseenheid (positief)

[1] Indien gebruikt, is eindlusafsluiting vereist voor de niet-gebruikte J3-aansluiting.

[2] Indien gebruikt, is eindlusafsluiting vereist voor de niet-gebruikte J5-aansluiting.

[3] Gebruikt voor het aansluiten van een adresseerbare lus.

## Modules in een cluster aansluiten

De communicatie tussen modules in een cluster wordt uitgevoerd met SenseNET+.

Een cluster bestaat uit een minimum of standaard displaymodule en maximaal acht detectoren. De displaymodule kan overal in het cluster worden geïnstalleerd.

**Waarschuwing:** een command displaymodule kan een minimum of standaard displaymodule in een clusterconfiguratie niet vervangen.

Er zijn drie typen clusters, zoals in de onderstaande tabel wordt getoond. De aansluitingen zijn afhankelijk van het gebruikte type cluster.

Type cluster	Omschrijving
Niet-gedistribueerd	Dit type cluster bestaat uit een minimum of standaard displaymodule en maximaal vier detectormodules die op dezelfde locatie geïnstalleerd zijn (naast elkaar).
Gedistribueerd	Dit type cluster bestaat uit een minimum of standaard displaymodule en maximaal acht detectormodules, waarbij elke module op een andere locatie geïnstalleerd is (niet naast elkaar).
Hybride	Dit type cluster bestaat uit een minimum of standaard displaymodule en maximaal acht detectormodules. Sommige modules zijn op dezelfde locatie (niet-gedistribueerd) geïnstalleerd, andere zijn gedistribueerd geïnstalleerd.

## Niet-gedistribueerd cluster aansluiten

Sluit met de meegeleverde bandkabel en de J3- en J5-aansluitingen op de printplaat van de grondplaat een niet-gedistribueerd cluster (een minimum of standaard displaymodule en maximaal vier detectormodules) aan (zoals hieronder afgebeeld).

In dit installatietype verdeelt de bandkabel tevens de voedingsspanning in het cluster (zie "Voedingseenheid aansluiten" op pagina 28).

**Afbeelding 14: Niet-gedistribueerd cluster**



1. Bandkabel

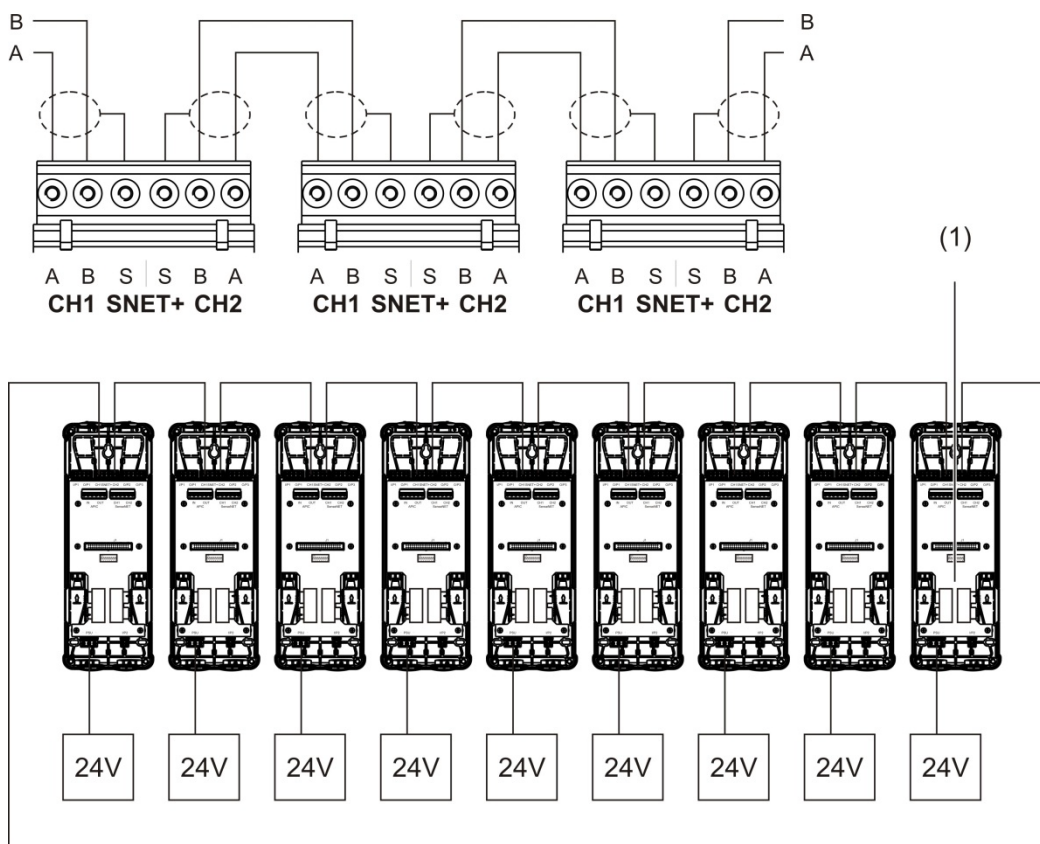
**Opmerking:** eindelusafluiting is niet vereist voor niet-gebruikte J3- en J5-aansluitingen in dit type cluster.

## Gedistribueerd cluster aansluiten

Sluit een gedistribueerd cluster (een minimum of standaard displaymodule en maximaal acht detectormodules) aan op de SNET+-aansluitingen op de printplaat van de grondplaat (zoals hieronder afgebeeld). De maximum kabellengte tussen de modules is 1.200 m (4.000 ft).

In dit installatietype wordt elke module afzonderlijk gevoed (zie "Voedingseenheid aansluiten" op pagina 28) en dient een eindelusafsluiting te worden geïnstalleerd op de niet-gebruikte J3- en J5-aansluitingen op de printplaat van de grondplaat.

Afbeelding 15: Gedistribueerd cluster



1. Eindelusafsluiting (vereist voor alle niet-gebruikte J3- en J5-aansluitingen in dit type cluster)

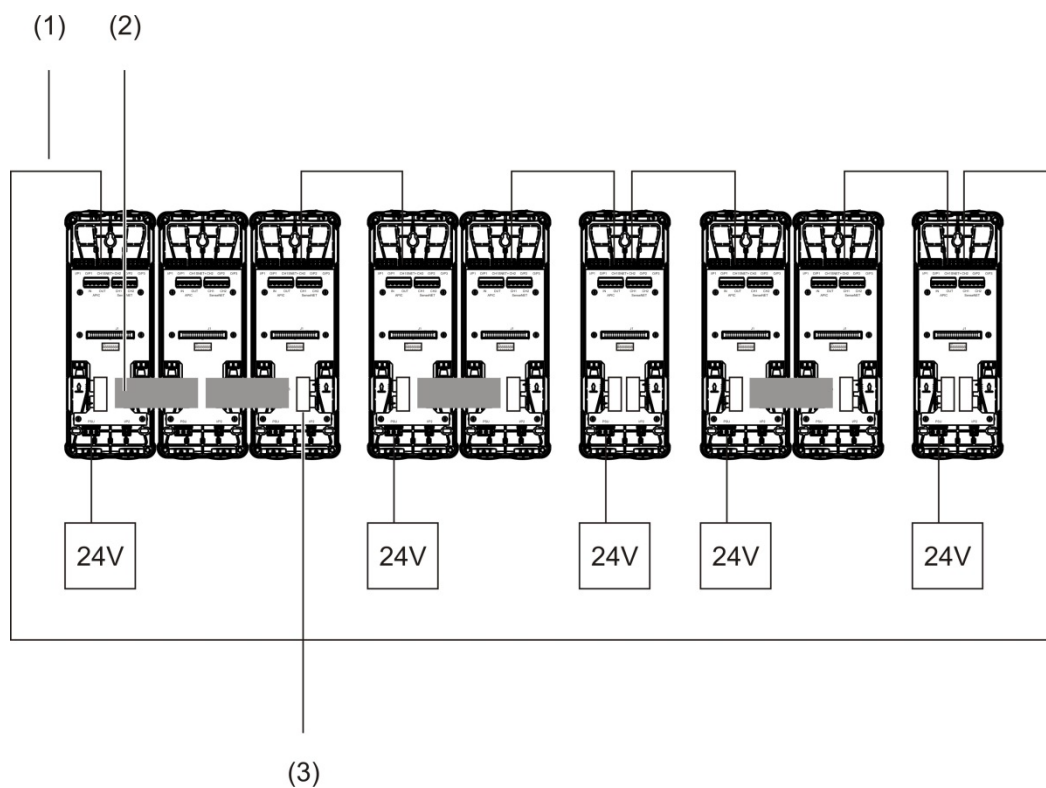


## Hybride cluster aansluiten

Sluit met bandkabels voor aangrenzende modules en de SNET+-aansluitingen voor gedistribueerde modules in het cluster zoals hieronder afgebeeld een hybride cluster aan (een minimum of standaard displaymodule en maximaal acht detectormodules). De maximum kabellengte tussen de modules is 1.200 m (4.000 ft).

In dit installatietype gebruikt elke groep aangrenzende modules een gedeelde voedingseenheid (aangesloten op een enkele module) en voor elke gedistribueerde module is een afzonderlijke voeding vereist. Eindelusafsluiting is vereist voor alle niet-gebruikte J3- en J5-aansluitingen op de printplaat van de grondplaat.

Afbeelding 16: Hybride cluster



1. SenseNET+-aansluitingen
2. Bandkabels
3. Eindelusafsluiting (vereist voor alle niet-gebruikte J3- en J5-aansluitingen in dit type cluster)

## Ingangen aansluiten

Sluit externe ingangen aan op de I/P1- en I/P2-aansluitingen.

De ingangen worden bewaakt om geopende, geactiveerde en niet-geactiveerde modi te detecteren. Voor de ingangen is een 15 kΩ eindelusweerstand vereist (meegeleverd in de accessoireset).

In onderstaande tabel vindt u de algemene ingangsactiveringskenmerken. Voor de activeringskenmerken met betrekking tot de bewaking van voedingsstoringen, zie "Bewaking voor voedingsstoring aansluiten" op pagina 29.

**Tabel 5: Algemene ingangsactiveringskenmerken**

Status	Activeringswaarde (detectormodule)	Activeringswaarde (displaymodule)
Niet geactiveerd (nominaal)	15 kΩ ±10%	15 kΩ ±10%
Kortsluiting (geactiveerd)	< 2,7 kΩ	< 3,3 kΩ
Open circuit (bewakingsstoring)	> 34,1 kΩ	> 470 kΩ

Zie "Ingangen configureren" op pagina 66 voor de ingangsconfiguratieopties.

## Uitgangen aansluiten

Sluit uitgangen aan op de O/P1-, O/P2- en O/P3-aansluitingen.

De uitgangen worden geactiveerd door een potentiaalvrij relaiscontact met normaal geopende (NO), normaal gesloten (NC) en gemeenschappelijke (C) aansluitingen.

Zie "Uitgangen configureren" op pagina 68 voor de uitgangsconfiguratieopties.

## Voedingseenheid aansluiten

**Waarschuwing:** zorg ervoor dat de geïnstalleerde voedingseenheid de stroomverbruikvereisten van uw installatie dekt. In installaties met een hoog stroomverbruik kunnen extra voedingseenheden nodig zijn.

Sluit de voedingseenheid aan op de PSU-aansluiting.

De module kan door elke willekeurige 24 VDC voedingseenheid met voldoende capaciteit, die voldoet aan de installatievereisten uit EN 54-4, UL/cUL en FM, worden gevoed.

**Opmerking:** voor naleving van EN 54-20 moet de module door een voedingseenheid die goedgekeurd is voor EN 54-4 worden gevoed.

Zie "Niet-gedistribueerd cluster aansluiten" op pagina 25, "Gedistribueerd cluster aansluiten" op pagina 26 en "Hybride cluster aansluiten" op pagina 27 voor meer informatie over de voedingsvereisten voor elk type cluster.

## Bewaking voor voedingsstoring aansluiten

Installeer een 15 k $\Omega$  eindelusweerstand op de voedingsstoringuitgang en sluit de uitgang op I/P1 of I/P2 aan. In onderstaande tabel vindt u de ingangsactiveringskenmerken voor de PSU-bewaking.

**Opmerking:** de ingang moet voor de vereiste storingsbewaking worden geconfigureerd (netvoeding of accu) – zie "Ingangen configureren" op pagina 66 voor meer informatie.

**Tabel 6: Ingangsactiveringskenmerken voor PSU-bewaking**

Status	Activeringswaarde (detectormodule)	Activeringswaarde (displaymodule)
Niet geactiveerd (Voedingsstoring)	15 k $\Omega$ $\pm$ 10%	15 k $\Omega$ $\pm$ 10%
Kortsluiting (normaal)	< 2,7 k $\Omega$	< 3,3 k $\Omega$
Open circuit (bewakingsstoring)	> 34,1 k $\Omega$	> 470 k $\Omega$

## Een meervoudig clusternetwerk aansluiten

Sluit een meervoudig clusternetwerk op de SenseNET-aansluiting aan.

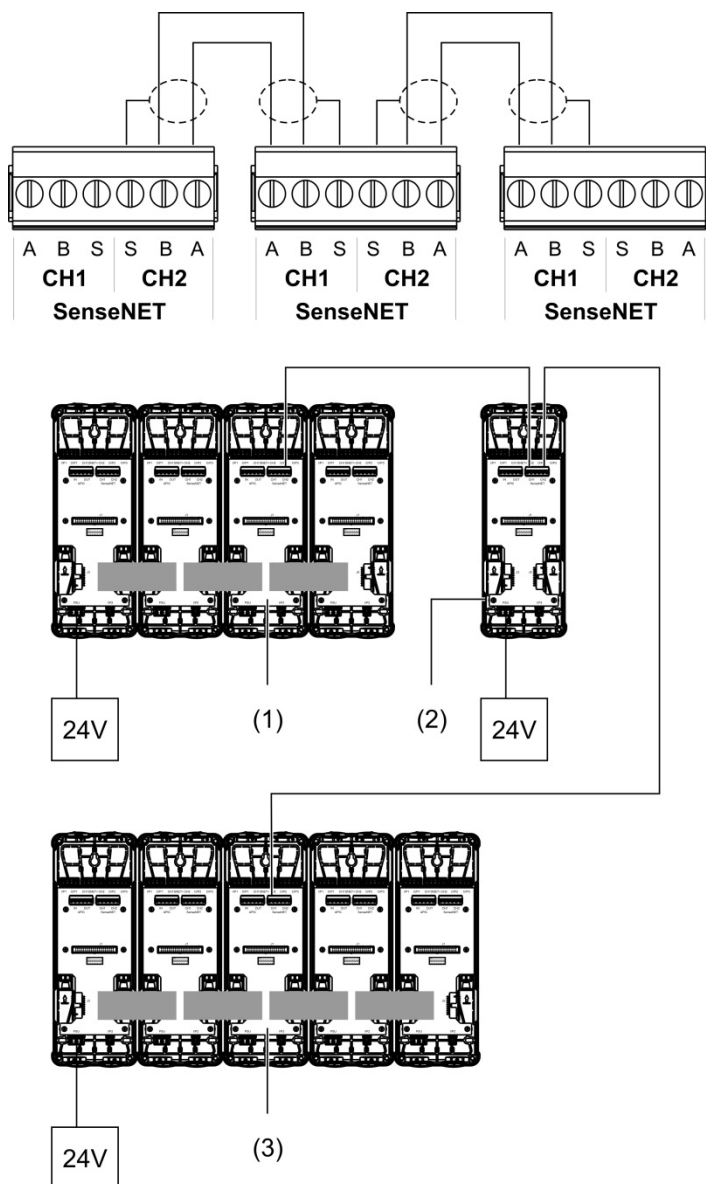
Clusternetwerken worden aangesloten zoals afgebeeld in Afbeelding 17 op pagina 30 (display naar display).

Een meervoudig clusternetwerk moet een afzonderlijke command displaymodule bevatten en elk netwerkcluster heeft zijn eigen minimale of standaard displaymodule nodig.

Een secundaire zelfstandige displaymodule kan worden toegevoegd voor redundantie - zie "Een secundaire command displaymodule gebruiken" op pagina 83.

**Opmerking:** het SenseNET-netwerk is een communicatielus op basis van het RS-485 master-slave-protocol. Hiermee kunt u maximaal 127 modules (displays en detectoren) beheren en controleren.

Afbeelding 17: Een meervoudig clusternetwerk aansluiten



1. Minimum displaymodule (eerste cluster)
2. Command displaymodule (zelfstandig)
3. Standaard displaymodule (tweede cluster)

**Opmerking:** de netwerkconfiguratie mag ook gesloten zijn om redundantie in het netwerk mogelijk te maken.

## Aansluiten op een brandmeldcentrale

**Opmerking:** door de vele beschikbare opties voor aansluiting op een brandmeldcentrale dekt het volgende alleen de meest voorkomende methoden die waarschijnlijk zullen worden gebruikt.

De detector biedt de volgende opties voor het verbinden met brandalarmcentrales:

- **Ingangen en uitgangen:** met deze optie kunt u bijvoorbeeld een uitgang van de module aansluiten op de ingang van de brandmeldcentrale zodat gebeurtenismeldingen naar de brandmeldcentrale worden gestuurd. De uitgang van de module en de ingang van de brandmeldcentrale moeten correct geconfigureerd zijn.
- **APIC's (Addressable Protocol Interface Cards - adresseerbare protocolinterfacekaarten):** voor deze optie is een optionele geïnstalleerde APIC-printplaat (niet meegeleverd) vereist. Als de APIC-printplaat geïnstalleerd is en de adresseerbare lus op de APIC-aansluiting op de printplaat van de grondplaat aangesloten is (alleen displaymodules), wordt het detectiesysteem een extra systeemdeel in de adresseerbare lus.

Zie Bijlage A "APIC installeren" op pagina 113 voor meer informatie over het installeren van een APIC-printplaat.

## Modules adresseren

Stel het unieke 7-bits moduleadres in via de adres DIP-schakelaar op de printplaat van de grondplaat Afbeelding 6 op pagina 16. Het adresbereik is 1 t/m 127 voor alle modules (inclusief command modules) en wordt met de eerste zeven bits van de DIP-schakelaar (bit 8 wordt niet gebruikt) ingesteld.

Het volledige adresbereik en de bijbehorende instellingen worden in Afbeelding 18 hieronder weergegeven.

Afbeelding 18: Adresinstellingen

(1)							(2)	(1)							(2)	(1)							(2)	
1	2	3	4	5	6	7		1	2	3	4	5	6	7		1	2	3	4	5	6	7		
●	○	○	○	○	○	○	1	●	●	○	○	○	○	○	43	●	○	○	○	○	○	○	85	●
○	○	○	○	○	○	○	2	○	○	○	○	○	○	○	44	○	○	○	○	○	○	○	86	○
○	○	○	○	○	○	○	3	○	○	○	○	○	○	○	45	○	○	○	○	○	○	○	87	○
○	○	○	○	○	○	○	4	○	○	○	○	○	○	○	46	○	○	○	○	○	○	○	88	○
○	○	○	○	○	○	○	5	○	○	○	○	○	○	○	47	○	○	○	○	○	○	○	89	○
○	○	○	○	○	○	○	6	○	○	○	○	○	○	○	48	○	○	○	○	○	○	○	90	○
○	○	○	○	○	○	○	7	○	○	○	○	○	○	○	49	○	○	○	○	○	○	○	91	○
○	○	○	○	○	○	○	8	○	○	○	○	○	○	○	50	○	○	○	○	○	○	○	92	○
○	○	○	○	○	○	○	9	○	○	○	○	○	○	○	51	○	○	○	○	○	○	○	93	○
○	○	○	○	○	○	○	10	○	○	○	○	○	○	○	52	○	○	○	○	○	○	○	94	○
○	○	○	○	○	○	○	11	○	○	○	○	○	○	○	53	○	○	○	○	○	○	○	95	○
○	○	○	○	○	○	○	12	○	○	○	○	○	○	○	54	○	○	○	○	○	○	○	96	○
○	○	○	○	○	○	○	13	○	○	○	○	○	○	○	55	○	○	○	○	○	○	○	97	○
○	○	○	○	○	○	○	14	○	○	○	○	○	○	○	56	○	○	○	○	○	○	○	98	○
○	○	○	○	○	○	○	15	○	○	○	○	○	○	○	57	○	○	○	○	○	○	○	99	○
○	○	○	○	○	○	○	16	○	○	○	○	○	○	○	58	○	○	○	○	○	○	○	100	○
○	○	○	○	○	○	○	17	○	○	○	○	○	○	○	59	○	○	○	○	○	○	○	101	○
○	○	○	○	○	○	○	18	○	○	○	○	○	○	○	60	○	○	○	○	○	○	○	102	○
○	○	○	○	○	○	○	19	○	○	○	○	○	○	○	61	○	○	○	○	○	○	○	103	○
○	○	○	○	○	○	○	20	○	○	○	○	○	○	○	62	○	○	○	○	○	○	○	104	○
○	○	○	○	○	○	○	21	○	○	○	○	○	○	○	63	○	○	○	○	○	○	○	105	○
○	○	○	○	○	○	○	22	○	○	○	○	○	○	○	64	○	○	○	○	○	○	○	106	○
○	○	○	○	○	○	○	23	○	○	○	○	○	○	○	65	○	○	○	○	○	○	○	107	○
○	○	○	○	○	○	○	24	○	○	○	○	○	○	○	66	○	○	○	○	○	○	○	108	○
○	○	○	○	○	○	○	25	○	○	○	○	○	○	○	67	○	○	○	○	○	○	○	109	○
○	○	○	○	○	○	○	26	○	○	○	○	○	○	○	68	○	○	○	○	○	○	○	110	○
○	○	○	○	○	○	○	27	○	○	○	○	○	○	○	69	○	○	○	○	○	○	○	111	○
○	○	○	○	○	○	○	28	○	○	○	○	○	○	○	70	○	○	○	○	○	○	○	112	○
○	○	○	○	○	○	○	29	○	○	○	○	○	○	○	71	○	○	○	○	○	○	○	113	○
○	○	○	○	○	○	○	30	○	○	○	○	○	○	○	72	○	○	○	○	○	○	○	114	○
○	○	○	○	○	○	○	31	○	○	○	○	○	○	○	73	○	○	○	○	○	○	○	115	○
○	○	○	○	○	○	○	32	○	○	○	○	○	○	○	74	○	○	○	○	○	○	○	116	○
○	○	○	○	○	○	○	33	○	○	○	○	○	○	○	75	○	○	○	○	○	○	○	117	○
○	○	○	○	○	○	○	34	○	○	○	○	○	○	○	76	○	○	○	○	○	○	○	118	○
○	○	○	○	○	○	○	35	○	○	○	○	○	○	○	77	○	○	○	○	○	○	○	119	○
○	○	○	○	○	○	○	36	○	○	○	○	○	○	○	78	○	○	○	○	○	○	○	120	○
○	○	○	○	○	○	○	37	○	○	○	○	○	○	○	79	○	○	○	○	○	○	○	121	○
○	○	○	○	○	○	○	38	○	○	○	○	○	○	○	80	○	○	○	○	○	○	○	122	○
○	○	○	○	○	○	○	39	○	○	○	○	○	○	○	81	○	○	○	○	○	○	○	123	○
○	○	○	○	○	○	○	40	○	○	○	○	○	○	○	82	○	○	○	○	○	○	○	124	○
○	○	○	○	○	○	○	41	○	○	○	○	○	○	○	83	○	○	○	○	○	○	○	125	○
○	○	○	○	○	○	○	42	○	○	○	○	○	○	○	84	○	○	○	○	○	○	○	126	○
○	○	○	○	○	○	○		○	○	○	○	○	○	○		○	○	○	○	○	○	○	127	○

● ON  
○ OFF

1. Instelling DIP-schakelaar
2. Adres

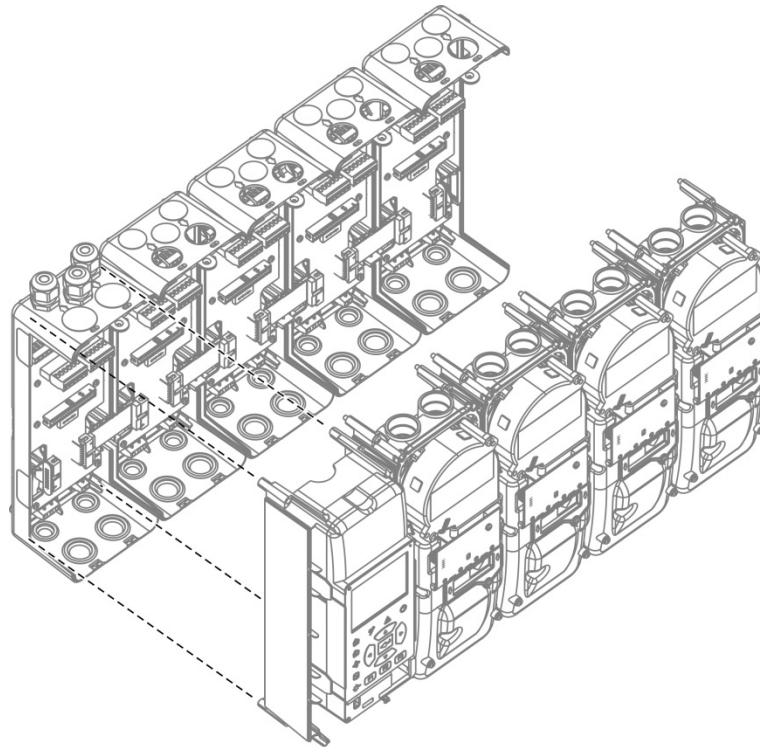
### Display- of detectormodules installeren

Installeer de display- of detectormodule (zonder de kap) met de vier meegeleverde schroeven op de grondplaat (zie Afbeelding 19 hieronder). Elke module bevat vier borgschroeven (bevestigd aan elke hoek van de eenheid).

**Opmerking:** de detectormodule kan, indien nodig, ook onder een hoek van 180 graden op de grondplaat worden geïnstalleerd, zoals afgebeeld in Afbeelding 8 op pagina 18. Op deze manier kunnen de aanzuig- en retourbuis via de onderzijde van de eenheid worden ingebracht (in plaats van via de bovenzijde). De installatiestand van de grondplaat wijzigt niet.

Afbeelding 19: Display- of detectormodules installeren

---



## Buizen aansluiten

**Waarschuwing:** om te voldoen aan de EN 54-20-vereisten, dient u vóór het installeren van de buizen ervoor te zorgen dat het buizennetwerk ontworpen en de prestaties ervan gecontroleerd zijn met de PipeCAD-buismodelleerssoftware. Raadpleeg de bij uw PipeCAD meegeleverde documentatie voor meer informatie.

Voor het installeren van de buizen kunt u tevens gebruik maken van de volgende buisadapters:

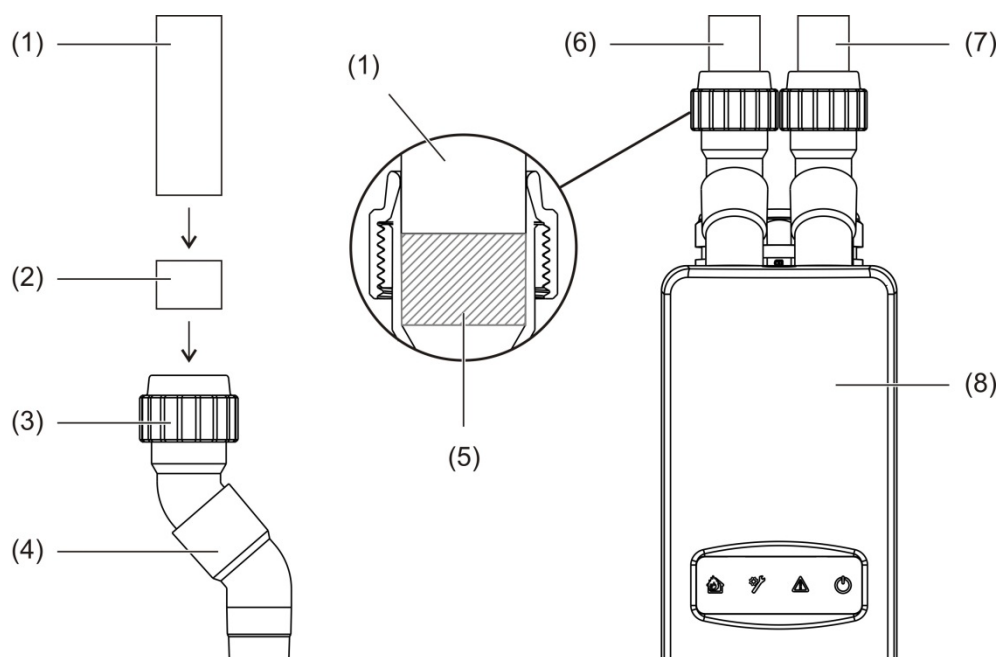
- Geknikte buisadapter (meegeleverd)
- Rechte buisadapter (niet meegeleverd)

De adapters zijn ontworpen om het verwijderen van de detectormodule uit de grondplaat te vereenvoudigen, omdat u de buizen niet meer volledig hoeft te verwijderen.

**Opmerking:** breng geen lijm op de buisadapters aan.

De detector ondersteunt ook buisvoeren zonder buisadapters (zowel voor buizen van 25 mm als voor buizen van 27 mm), maar met deze optie kan de detectormodule niet eenvoudig, zoals hierboven beschreven, worden verwijderd.

**Afbeelding 20: Buizen aansluiten met een buisadapter**



- |                        |   |
|------------------------|---|
| 1. Buis                | 5. Intern aanzicht van opening van 20 tot 25 mm |
| 2. Rubberen afdichting | 6. Retourbuis                                   |
| 3. Moer                | 7. Aanzuigbuis (inlaat)                         |
| 4. Geknikte adapter    | 8. Detector                                     |



### **Buizen met buisadapter aansluiten**

1. Draai de adaptermoer los en schuif de buis in de adapter. Zorg er hierbij voor dat de buis goed door de rubberen afdichting afgesloten wordt.

Laat een opening van ongeveer 20 tot 25 mm (0,8 tot 0,98 inch) tussen het uiteinde van de buis en het uiteinde van de adapterinvoer, zodat de adapter later, indien nodig, langs de buis omhoog verplaatst kan worden.

2. Draai de adaptermoer losjes vast (zodanig dat de buis niet meer beweegt).
3. Duw de adapter door de grondplaat en in de detectormodule (retourbuis links en aanzuigbuis rechts).
4. Draai de adaptermoer stevig aan.

### **Detectormodule met buisadapter verwijderen**

1. Draai de adaptermoer los en glijd de adapter omhoog en totdat de detectormodule los komt en schuif daarna op de buis (laat 20 tot 25 mm ruimte open tijdens de installatie).
2. Verwijder de detectormodule.

## Verbinding tot stand brengen met een PC

Als u de Remote-softwaretoepassing gebruikt, kunt u uw pc aansluiten op de displaymodule via een directe kabelverbinding (USB, Ethernet) of op afstand (TCP/IP). Zie Afbeelding 7 op pagina 17 voor connectorlocaties.

Zowel de directe kabelverbinding (Ethernet) als de externe verbinding (TCP/IP) vereisen een Internet Protocol (IP)-configuratie op uw pc (zie "IP-instellingen configureren voor uw pc" op pagina 37) en op de displaymodule (zie "TCP/IP configureren" op pagina 85).

### Uw pc aansluiten op een displaymodule

#### Om verbinding te maken met een USB-kabel:

1. Sluit uw pc met een USB-kabel aan op de Type B USB-aansluiting op de displaymodule.
2. Open Remote en klik vervolgens op Communicatie-instellingen.
3. Selecteer USB en selecteer vervolgens de COM-poort.
4. Klik op Verbinden.

Deze optie mag alleen voor tijdelijke aansluitingen worden gebruikt.

#### Verbinding maken met een Ethernet-kabel:

1. Configureer de IP-instellingen voor uw pc (zie "IP-instellingen configureren voor uw pc" op pagina 37).
2. Sluit uw pc met een Ethernetkabel aan op de Ethernet-aansluiting op de displaymodule.
3. Open Remote en klik vervolgens op Communicatie-instellingen.
4. Selecteer Ethernet en klik vervolgens op Verbinden.

Het standaard IP-adres voor de displaymodule is 192.168.104.140. De standaard TCP-poort is 2505. Werk deze waarden bij als u de standaardinstellingen hebt gewijzigd.

#### Verbinding maken via TCP/IP:

1. Configureer de IP-instellingen voor uw pc (zie "IP-instellingen configureren voor uw pc" op pagina 37).
2. Open Remote en klik vervolgens op Communicatie-instellingen.
3. Selecteer Ethernet en klik vervolgens op Verbinden.

Het standaard IP-adres voor de displaymodule is 192.168.104.140. De standaard TCP-poort is 2505. Werk deze waarden bij als u de standaardinstellingen hebt gewijzigd.

**Opmerkingen:**

- Als uw netwerk wordt beschermd door een firewall, moet u de poortconfiguratie in uw firewall mogelijk bijwerken om communicatie met Remote mogelijk te maken.
- Als u het IP-adres van de displaymodule wijzigt, moet u de IP-configuratie in Remote wijzigen.
- Alleen IPv4-verbindingen worden ondersteund.

**IP-instellingen configureren voor uw pc**

Configureer de IP-instellingen voor uw pc zoals hieronder weergegeven

**De IP-instellingen voor uw pc configureren:**

1. Open de instellingen voor Netwerkverbindingen voor uw pc.  
Voor Windows is dit meestal Startmenu > Bedienpaneel > Netwerk en internet.
2. Klik in Geavanceerde netwerkinstellingen op adapteropties wijzigen.
3. Dubbelklik, afhankelijk van uw verbindingsmethode, op Ethernet of dubbelklik op Wi-Fi.
4. Selecteer Internet Protocol versie 4 (TCP/IPv4).
5. Klik op Eigenschappen en klik vervolgens op Het volgende IP-adres gebruiken.
6. Voer de IP-instellingen in die worden weergegeven in Tabel 7 hieronder.
7. Klik op OK en klik nogmaals op OK om uw wijzigingen op te slaan.

**Tabel 7: IP-instellingen voor uw pc**

Parameter	Standaardwaarde	Opmerkingen
IP-adres	192.168.104.xxx	Waarbij xxx elke waarde kan zijn van 2 tot 255, behalve het adres dat is toegewezen aan de displaymodule.
Subnetmasker	255.255.255.0	Als u het subnetmasker en het IP-adres van de displaymodule wijzigt, moeten de IP-instellingen voor uw pc dienovereenkomstig worden bijgewerkt.
Standaard gateway	192.168.104.1	Optionele instelling voor verbindingen via een gateway. Bevestig de gateway-instellingen altijd met uw netwerkbeheerder.



# Hoofdstuk 3

## Configuratie een inbedrijfstelling

### Samenvatting

Dit hoofdstuk bevat informatie over het configureren en inbedrijfstellen van uw detector.

### Inhoud

Inleiding	40	Bediening en configuratie voor toegangsniveau 3-gebruiker	62
Toegangsniveaus	40	Het Hoofdmenu	62
Toegangscodes	41	Menu Algemene instellingen	63
Configuratieoverzicht	42	Menu Syst.deel-instellingen	64
Wizards	45	Menu Detectie-instellingen	72
Bediening voor toegangsniveau 1-gebruiker	47	Het menu Communicatie	81
Bediening en configuratie voor toegangsniveau 2-gebruiker	47	Menu Logboek	88
Detectorentatus	48	Bediening en configuratie voor toegangsniveau 4-gebruiker	90
Het Hoofdmenu	51	Het Hoofdmenu	90
Het menu Algemene instellingen	51	Het menu Algemene instellingen	91
Menu Syst.deel-instellingen	53	Menu Syst.deel-instellingen	92
Menu Detectie-instellingen	53	Inbedrijfstelling	94
Het menu Communicatie	54	Overzicht	94
Menu Logboek	54	Installatie inspecteren	94
Het menu Test	57	Configuratie controleren	95
Menu Reset	60	Inbedrijfstellingstests	95
Het menu In/uitschakelen	60	Connectiviteit controleren	99

# Inleiding

## Toegangsniveaus

Toegang tot een aantal functies van dit product wordt beperkt door het toegangsniveau dat aan een gebruikersaccount is toegewezen.

---

**Waarschuwing:** om ongeautoriseerde toegang te voorkomen, moet u altijd de standaard toegangscode wijzigen (zie "Toegangscode" op pagina 41 voor meer informatie over hoe u dit moet doen). Als een standaard toegangscode niet wordt gewijzigd, wordt een waarschuwing weergegeven totdat de toegangscode is bijgewerkt.

---

### Niveau 1

Dit is het standaard toegangsniveau.

Met dit niveau kunt u standaard bedieningshandelingen, zoals het weergeven van actieve alarmen, storingen en waarschuwingen, uitvoeren. Er is geen toegangscode vereist.

### Niveau 2

Met dit niveau kunt u extra bedieningshandelingen en standaard onderhoudshandelingen uitvoeren. Dit niveau is gereserveerd voor geautoriseerde gebruikers die een training in het bedienen van het detectiesysteem en het uitvoeren van standaard onderhoudshandelingen hebben gevolgd. De standaard toegangscode voor dit niveau is 2222.

### Niveau 3

Met dit niveau kunt u systeemconfiguratiehandelingen uitvoeren. Dit niveau is gereserveerd voor geautoriseerde gebruikers die een training in het bedienen en configureren van het detectiesysteem hebben gevolgd. De standaard toegangscode voor dit niveau is 3333.

### Niveau 4

Met dit niveau kunt u een volledige systeemconfiguratie uitvoeren. Het is gereserveerd voor geautoriseerde gebruikers die een training in het installeren en upgraden van het detectiesysteem hebben gevolgd. De standaard toegangscode voor dit niveau is 4444.

## Toegangscodes

### U selecteert als volgt een toegangsniveau:

1. Druk op F2 (Menu).

De prompt voor het toegangsniveau en de toegangscode verschijnt op het display.

2. Selecteer het gewenste toegangsniveau met de pijl omhoog en omlaag op het toetsenblok en druk vervolgens op Enter.
3. Voer uw viercijferige toegangscode in en druk vervolgens op Enter.

Selecteer met de pijl omhoog en omlaag het cijfer en druk vervolgens op de pijl rechts om de invoer te bevestigen en naar het volgende cijfer te gaan.

Na het invoeren van een geldige viercijferige toegangscode geeft het display het hoofdmenu van het geselecteerde toegangsniveau weer.

---

**Waarschuwing:** Als twee keer achter elkaar een ongeldige toegangscode wordt ingevoerd, wordt de toegang gedurende 30 seconden geblokkeerd. De toegang blijft geblokkeerd totdat een juiste toegangscode is ingevoerd.

---

### U verlaat als volgt een toegangsniveau:

1. Druk op F2 (Afmelden) in het hoofdmenu.

Voor het afsluiten van een toegangsniveau als geen toetsen worden ingedrukt, kunt u tevens een automatische time-outperiode configureren. Raadpleeg "Display-eigenschappen wijzigen" op pagina 52 voor meer informatie.

### U wijzigt als volgt een toegangscode:

1. Meld u aan bij uw toegangsniveau en selecteer vervolgens Algemene instellingen in het hoofdmenu.
2. Selecteer Toegangscodes en selecteer vervolgens het toegangscodeniveau dat u wijzigen wilt.

Niveau 2-gebruikers kunnen alleen niveau 2-toegangscodes wijzigen. Niveau 3-gebruikers kunnen de toegangscode van de niveaus 2 en 3 wijzigen. Niveau 4-gebruikers kunnen de toegangscode van de niveaus 2, 3 en 4 wijzigen.

3. Voer de nieuwe toegangscode twee keer in.
4. Druk op F1 (Opslaan) om uw wijzigingen op te slaan en naar het vorige scherm terug te keren.
5. Als u geen andere configuratiewijzigingen moet doorvoeren, drukt u op F1 (Toepassen) in het hoofd- of submenu om de wijzigingen in het systeem toe te passen.

## Configuratieoverzicht

**Opmerking:** configuratie-opties in deze handleiding zijn alleen voor het ModuLaser systeem en kunnen afwijken van oudere ASD-eenheden.

### Configuratiemethoden

Het detectiesysteem kan met de bedieningselementen van de displaymodule of via een pc geconfigureerd worden. Voor de beste resultaten raden we aan het detectiesysteem te configureren met de softwaretoepassing Remote.

### Bereik van configuratie

Als het detectiesysteem met een displaymodule geconfigureerd is, wordt het configuratiebereik gedefinieerd door de gebruikte module, zoals in onderstaande tabel weergegeven is.

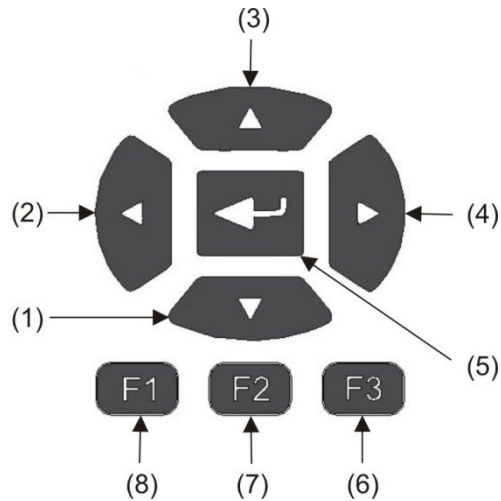
Module	Bereik
Command displaymodule	Configureert elk systeemdeel dat is aangesloten op een SenseNET-netwerk.
Standaard displaymodule	Configureert elk systeemdeel in het bijbehorende cluster.



## Bedieningselementen van displaymodule

Gebruik de knoppen op de voorkant van de displaymodule om door de menu's te navigeren, menuopties te selecteren en om wachtwoorden en systeemgegevens in te voeren.

Afbeelding 21: Bedieningselementen van displaymodule



Tabel 8: Bedieningselementen van displaymodule

Item	Knop	Omschrijving
1	Omlaag	Indrukken om omlaag te bladeren door een menu of om de waarde van een parameter te verlagen
2	Links	Indrukken om naar links te bladeren of naar het vorige veld of cijfer te navigeren
3	Omhoog	Indrukken om omhoog te bladeren door een menu of om de waarde van een parameter te verhogen
4	Rechts	Indrukken om naar rechts te bladeren of naar het volgende veld of cijfer te navigeren
5	Enter	Indrukken om een selectie of waarde te bevestigen
6	F3	Programmeerbare toets – functionaliteit wijzigen afhankelijk van menu (Menu, Afmelden, Verlaten, enz.)
7	F2	Programmeerbare toets – functionaliteit wijzigen afhankelijk van menu (Menu, Afmelden, Verlaten, enz.)
8	F1	Programmeerbare toets – functionaliteit wijzigen afhankelijk van menu (Menu, Afmelden, Verlaten, enz.)

## Configuratieopties

De hieronder vermelde opties zijn beschikbaar voor het maken van configuratiewijzigingen.

**Tabel 9: Bedieningselementen configuratie**

Optie	Knop	Omschrijving
Opslaan	F1	Slaat de huidige configuratiewijziging op zonder dat deze direct toegepast wordt.  Opmerking: als u de configuratiewijzigingen op oudere systeemdelen doorvoert, worden de wijzigingen opgeslagen nadat u op F1 (Toepassen) drukt.
Toepassen	F1	Past de huidige configuratiewijziging en alle opgeslagen configuratiewijzigingen toe. De detector wordt automatisch gereset.
Annuleren	F2	Verwerpt de huidige configuratiewijziging en keert terug naar het vorige scherm.
Verlaten	F3	Sluit het configuratieproces af waarbij de huidige configuratiewijziging niet wordt opgeslagen of toegepast. Het configuratieproces kan worden hervat.

## Opmerkingen

- Configuratiewijzigingen worden alleen op het systeem toegepast nadat op F1 (Toepassen) gedrukt is.
- Wanneer meerdere configuratie-instellingen moeten worden bijgewerkt, raden wij u aan om na elke wijziging op te slaan en vervolgens alle wijzigingen toe te passen vanuit het hoofdmenu.
- Alleen waarden in het toegestane bereik van elke parameter worden geaccepteerd.
- Alle niet toegepaste wijzigingen gaan verloren wanneer een toegangsniveau verlaten wordt.

## Wizards

Er zijn wizards beschikbaar die u helpen bij het uitvoeren van onderhouds- en configuratiehandelingen. De toegangsbeperkingen voor elke wizard worden hieronder weergegeven.

Wizard	Toegangsniveau
Onderhoudswizard	Toegangsniveau 2 en hoger
Configuratiewizard	Toegangsniveau 3 en hoger

### De onderhoudswizard

#### U gebruikt de onderhoudswizard als volgt:

1. Druk op F1 (Wizard) in het hoofdmenu.
2. Selecteer Onderhoudswizard.
3. Druk op F3 (Volgende) om door de menu's in de wizard te bladeren (zie Tabel 10 hieronder).

Druk op Enter om een menu te openen. Druk in een menu op F2 (Terug) om naar de wizard terug te keren.

4. Druk na het voltooiën van de vereiste onderhoudshandelingen op F2 (Verlaten) om de wizard af te sluiten.

**Tabel 10: De onderhoudswizard**

Menu	Omschrijving
In/uitschakelen	Systeemdelen vóór onderhoudswerkzaamheden uitschakelen. Zie "Systeemdeel uitschakelen" op pagina 60 voor meer informatie.
Filterstatus	Filterstatus van detectoren weergeven. Wij raden aan het filter te vervangen wanneer de filterwaarde 20% bereikt (dit houdt een 80% filterverstopping in). Zie "Detectorentatus" op pagina 48 voor meer informatie.
Ingangtest	Ingangen testen. Zie "Ingangtest uitvoeren" op pagina 58 voor meer informatie.
Uitgangtest	Uitgangen testen. Zie "Uitgangtest uitvoeren" op pagina 58 voor meer informatie.
In/uitschakelen	Systeemdelen die eerder voor onderhoudshandelingen uitgeschakeld waren, inschakelen.

## De configuratiewizard

### U gebruikt de configuratiewizard als volgt:

1. Druk op F1 (Wizard) in het hoofdmenu.
2. Selecteer Configuratiewizard.
3. Druk op F3 (Volgende) om door de menu's in de wizard te bladeren (zie Tabel 11 hieronder).  
  
Druk op Enter om een menu te openen. Druk in een menu op F2 (Terug) om naar de wizard terug te keren.
4. Druk op F3 (Toepassen) om de configuratiewijzigingen toe te passen en druk vervolgens op F2 (Verlaten) om de wizard af te sluiten.

**Tabel 11: De configuratiewizard**

Menu	Omschrijving
Netwerkinstelling	Netwerk scannen op systeemdelen. Zie "Netwerk configureren" op pagina 81 voor meer informatie.
Datum en tijd	Datum- en tijdstellingen configureren. Zie "Datum en tijd wijzigen" op pagina 63 voor meer informatie.
Alarmniveaus	Alarmniveau-instellingen voor detectoren configureren. Zie "Alarmniveaus configureren" op pagina 72 voor meer informatie.
Flow instellen	Limietwaarden voor flow, ventilatorsnelheid en stroombesparingsinstellingen voor detectoren configureren. Zie "Flow-parameters configureren" op pagina 77 voor meer informatie.
Ingangen	Inganginstellingen configureren. Zie "Ingangen configureren" op pagina 66 voor meer informatie.
Uitgangen	Uitganginstellingen configureren. Zie "Uitgangen configureren" op pagina 68 voor meer informatie.
Kalibratie	FastLearn- en buiskalibratieprocedures starten na voltooiing van configuratie. Zie "Bediening met ClassiFire configureren" op pagina 75 en "Flow-parameters configureren" op pagina 77 voor meer informatie.
Toepassen	Configuratiewijzigingen toepassen.

## Bediening voor toegangsniveau 1-gebruiker

Gebruikershandelingen op toegangsniveau 1 zijn handelingen die door elke gebruiker kunnen worden uitgevoerd. Er is geen toegangscode vereist om handelingen op dit niveau uit te voeren.

Op dit toegangsniveau kunt u actieve systeemgebeurtenissen zoals alarmen, storingen en waarschuwingen op het scherm van de displaymodule bekijken.

Blader met de knop omhoog en omlaag door een lijst met gebeurtenissen. Klik op een gebeurtenismelding voor meer informatie over de gebeurtenis.

**Opmerking:** standaard displaymodules geven gebeurtenissen voor het cluster weer. Command displaymodules geven gebeurtenissen voor het SenseNET-netwerk weer.

## Bediening en configuratie voor toegangsniveau 2-gebruiker

Dit toegangsniveau is beperkt tot en gereserveerd voor geautoriseerde gebruikers die een training in het bedienen van het detectiesysteem en het uitvoeren van standaard onderhoudshandelingen hebben gevolgd. De standaard toegangscode voor dit niveau is 2222.

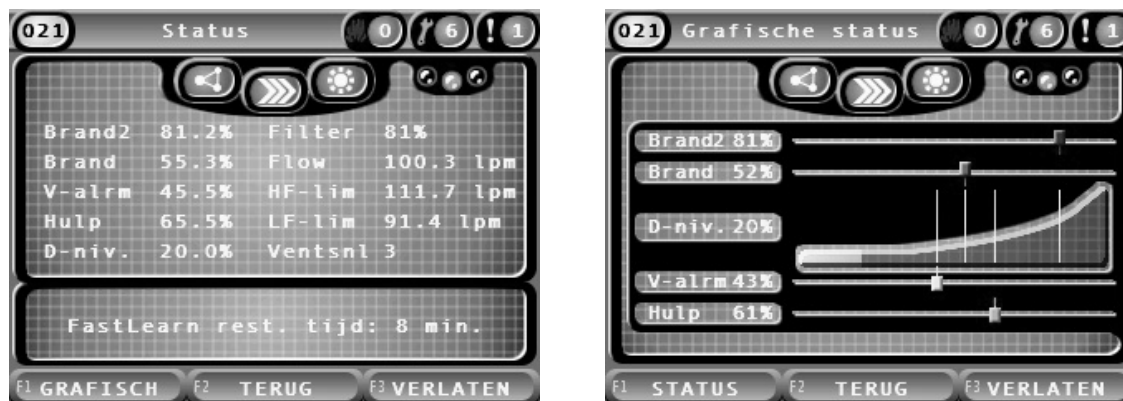
In dit toegangsniveau kunt u het volgende doen:

- Statusinformatie van detector weergeven
- Landinstellingen configureren (displaytaal, meeteenheden, datum- en tijdnootatie, enz.)
- Display-eigenschappen configureren (helderheid, displayverlichting, time-out, stroombesparing, enz.)
- Gebeurtenissenlogboeken en grafiekopnames weergeven en opslaan
- Tests uitvoeren (installatie, ingangen, uitgangen, gebruikersinterface, enz.)
- Systeem resetten
- Systeemdelen en configureerbare opties in- en uitschakelen

## Detectorentatus

Gebruik de detectorstatusschermen voor informatie over de status van de huidige detector, de alarm- en vooralarmwaarden, de filterstatus, de flow-niveaus en de ventilatorsnelheid.

Afbeelding 22: Detectorstatusschermen



### U geeft als volgt de huidige status van een detector weer:

1. Druk in het hoofdmenu op F3 (Verlaten) om het startscherm te openen.
2. Druk op F1 (Status) en selecteer vervolgens de detector waarvan u de status wilt weergeven.

Het standaard statusinformatiescherm wordt geopend.

3. Druk op F1 (Grafisch) voor een grafische weergave van de detectorstatusinformatie.
4. Druk op F1 (Status) om naar het standaard statusscherm terug te keren.
5. Druk op F3 (Verlaten) om het statusscherm af te sluiten.

## Pictogrammen, waarden en berichten op statusscherm

Het statusscherm gebruikt de volgende pictogrammen, waarden en banner-berichten, weergegeven in de volgende tabellen, om de detectorstatus aan te geven.

**Opmerking:** de statusinformatie van oudere systeemdelen in een netwerk kan verschillen.

**Tabel 12: Pictogrammen op statusscherm**

Pictogram		Omschrijving
	Detector online	Geeft aan dat de detector online is.
	Detector offline	Geeft aan dat de detector offline is.
	Detector uitgeschakeld	Geeft aan dat de detector uitgeschakeld is.
	Detector in testmodus	Geeft aan dat de detector in de testmodus staat.
	Detectie afgebroken	Geeft aan dat de detectie afgebroken is.
	FastLearn-modus	Geeft aan dat de detector in de FastLearn-modus staat. Deze modus wordt gebruikt om het huidige rookniveau in de omgeving te leren kennen.
	Intermediate Learn-modus	Geeft aan dat de detector in de IntermediateLearn-modus staat. In deze modus is de detector deels operationeel terwijl de detector het omgevingsleren nauwkeurig aan het afstemmen is.
	Normale modus	Geeft aan dat de detector in de Normal-bedieningsmodus staat.
	Flow instellen	Geeft aan dat het instellen van de flow wordt uitgevoerd.
	Buiskalibratie	Geeft aan dat de buiskalibratie uitgevoerd wordt.
	Dagmodus	Geeft aan dat de primaire gevoeligheidsmodusinstelling van de detector de dagmodus is.
	Nachtmodus	Geeft aan dat de primaire gevoeligheidsmodusinstelling van de detector de nachtmodus is.

**Tabel 13: Waarden op statusscherm**

Waarde	Omschrijving
Brand 2	Rookdrempelwaarde voor brandalarm 2 (percentage)
Brand	Rookdrempelwaarde voor brandalarm (percentage)
V-alm	Rookalarmdrempelwaarde voor vooralarm (percentage)
Hulpalarm	Rookdrempelwaarde waarschuwing/hulpalarm (percentage)
D-niv. [1]	Uitgangsniveau van detector (percentage)
Filter	Reinheidsniveau van filter (percentage)
Flow	Gemeten flow voor de detector (lpm of cfm)
HF-lim	Bovengrens voor flow (lpm of cfm)
LF-lim	Ondergrens voor flow (lpm of cfm)
Ventsnl	Ventilatorsnelheid (1 t/m 16)

[1] Het uitgangsniveau van de detector is een relatief geschaalde waarde van 0 tot 100% die de rookdichtheidsmeting in de bemonsterde lucht in realtime aangeeft. Naarmate er rook wordt geïntroduceerd, zal het detectorniveau stijgen. Wanneer het detectorniveau een van de alarmdrempels overschrijdt, zal de detector een alarm genereren.

**Tabel 14: Banner-berichten op statusscherm**

Banner-bericht	Weergave	Prioriteit [1]
Detectie afgebroken	Wordt weergegeven wanneer de detectie afgebroken wordt	1
Brand 2 [2]	Wordt weergegeven tijdens een Brandalarm 2-status	2
Brand [2]	Wordt weergegeven tijdens een Brandalarm-status	3
Vooralarm [2]	Wordt weergegeven tijdens een Vooralarmstatus	4
Hulpalarm [2]	Wordt weergegeven tijdens een waarschuwing-/hulpalarmstatus	5
Buiskalibratie in uitvoering	Wordt weergegeven tijdens een buiskalibratie	6
Flow-gegevens ophalen...	Wordt weergegeven tijdens het instellen van de flow	7
FastLearn rest. tijd: \$# min.	Wordt weergegeven tijdens FastLearn	8
Intermediate Learn	Wordt weergegeven tijdens Intermediate Learn	9
Normale modus	Wordt weergegeven in de normale modus	10

[1] Wanneer meerdere gebeurtenissen actief zijn, worden de berichten met de hoogste prioriteit weergegeven.

[2] Alarmstatussen worden met knipperende rode tekst weergegeven.



## Het Hoofdmenu

Het hoofdmenu voor dit toegangsniveau wordt hieronder weergegeven.

Afbeelding 23: Hoofdmenu toegangsniveau 2



## Het menu Algemene instellingen

Gebruik het menu Algemene instellingen om het display aan te passen en de schermweergave-eigenschappen te wijzigen.

### Display aanpassen

Gebruik het menu Landinstellingen om het display aan te passen (bijv. de te gebruiken taal en meeteenheden). De configureerbare opties worden in de onderstaande tabel weergegeven.

Tabel 15: Lokalisatieopties

Optie	Omschrijving
Taal	Hiermee stelt u de taal in voor het display en de logbestanden.
Units	Configureert het meeteenhedensysteem (metrisch of imperial).
Datumnotatie	Configureert de datumnotatie (DD/MM/JJ of MM/DD/JJ).
Tijdnotatie	Hiermee stelt u de tijdnotatie in op 12-uurs of 24-uurs.
Zomertijd	Configureert de automatische zomertijd (Europa, VS, Australië of Handmatig).

### U lokaliseert als volgt het display:

1. Selecteer Algemene instellingen in het hoofdmenu en selecteer vervolgens Landinstellingen.
2. Selecteer de optie die u wilt configureren en voer vervolgens uw wijzigingen in.
3. Druk op F1 (Opslaan) om uw wijzigingen op te slaan en naar het vorige scherm terug te keren.

- Als u geen andere configuratiewijzigingen moet doorvoeren, drukt u op F1 (Toepassen) in het hoofd- of submenu om de wijzigingen in het systeem toe te passen.

### Display-eigenschappen wijzigen

Gebruik het menu Display-eigenschappen om de display-eigenschappen, zoals helderheid en displayverlichting, te configureren. De configureerbare opties worden in de onderstaande tabel weergegeven.

**Tabel 16: Opties voor display-eigenschappen**

Optie	Omschrijving
Helderheid	Configureert de helderheid van het display.
Displayverlicht [1]	Configureert de displayverlichtingmodus (Auto, Altijd aan). Selecteer Altijd aan als het display constant moet branden (zelfs na automatisch afmelden).
F3-softkey	Configureert de functionaliteit van de programmeerbare toets F3 voor het startscherm. De beschikbare opties zijn: Niet gebruikt (geen functionaliteit voor F3-softkey); Reset (reset alle systeemdelen in het systeem); Uitschak. (opent het menu Uitschakelen); Test (opent het menu Test).
Inact. Tout. [1]	Configureert de automatische time-outperiode (in minuten) om een beperkt toegangsniveau te verlaten als geen toetsen worden ingedrukt.  De displayverlichting wordt uitgeschakeld wanneer de time-outperiode verstrijkt en het systeem wordt afgemeld. Alle configuratiewijzigingen die zijn toegepast, gaan na de time-outperiode verloren.
Economy mode	Configureert de stroombesparingsfunctie. Als het keuzevakje voor Economy mode is geselecteerd, schakelt het display over naar stroombesparende modus wanneer een accustoring wordt gedetecteerd. Na 90 seconden inactiviteit wordt het display uitgeschakeld.

[1] In geval van de toegangsniveaus 1 en 2 wordt de helderheid van de displayverlichting verminderd nadat de helft van de geconfigureerde time-outwaarde verstreken is.

### U configureert als volgt de display-eigenschappen:

- Selecteer Algemene instellingen in het hoofdmenu en selecteer vervolgens Display-eigenschappen.
- Selecteer de optie die u wilt configureren en voer vervolgens uw wijzigingen in.
- Druk op F1 (Opslaan) om uw wijzigingen op te slaan en naar het vorige scherm terug te keren.
- Als u geen andere configuratiewijzigingen moet doorvoeren, drukt u op F1 (Toepassen) in het hoofd- of submenu om de wijzigingen in het systeem toe te passen.

De beschikbare opties in dit menu worden hieronder weergegeven.

## Menu Syst.deel-instellingen

Gebruik het menu Syst.deel-instellingen om de systeemdeeldetails weer te geven.

### Systeemdeeldetails weergeven

Gebruik het menu Systeemdeeldetails om de details van de systeemdelen in het netwerk of cluster weer te geven.

**Opmerking:** command displaymodules geven systeemdelen voor het volledige SenseNET-netwerk weer. Standaard displaymodules geven alleen de systeemdelen in het bijhorende cluster weer.

### U geeft als volgt de systeemdeeldetails weer:

1. Selecteer Syst.deel-instellingen in het hoofdmenu en selecteer vervolgens Systeemdeeldetails.

Een lijst met systeemdelen wordt weergegeven.

2. Selecteer het systeemdeel dat u wilt bekijken of druk op F1 (Ga naar) om een systeemdeel op het systeemdeeladres te zoeken.

De details van het type systeemdeel worden weergegeven.

3. Druk twee keer op F2 (Annuleren) om naar het menu Systeemdeel-instellingen terug te keren.

## Menu Detectie-instellingen

Gebruik het menu Detectie-instellingen om een eerder opgeslagen detectorstatus-baseline te vergelijken met de huidige detectorstatus. Zie "Een detectorstatus-baseline configureren" op pagina 81 voor meer informatie.

**Opmerking:** command displaymodules geven systeemdelen voor het volledige SenseNET-netwerk weer. Standaard displaymodules geven alleen de systeemdelen in het bijhorende cluster weer.

### Ga als volgt te werk om de baseline-vergelijking weer te geven:

1. Selecteer Syst.deel-instellingen in het hoofdmenu en selecteer vervolgens Detectie-instellingen.

2. Selecteer Baseline en vervolgens Baseline bekijken.

Een lijst met detectoren wordt weergegeven.

3. Selecteer de detector die u wilt bekijken of druk op F1 (Ga naar) om een detector op het systeemdeeladres te zoeken.

De opgeslagen baseline en de huidige statusdetails van de detector worden naast elkaar weergegeven. Druk op F1 of gebruik de pijltoetsen links en rechts om tussen de brandstatus- en flow-statusvergelijkingen te schakelen.

4. Druk op F3 (Verlaten) om naar het hoofdmenu terug te keren.

## Het menu Communicatie

Gebruik het menu Communicatie om een USB-flashstation veilig te verwijderen.

### Ga als volgt te werk om een USB-medium te verwijderen:

1. Selecteer Communicatie in het hoofdmenu en selecteer vervolgens Ontkoppel USB-medium.

Verwijder het USB-flashstation wanneer u daarom wordt gevraagd.

## Menu Logboek

Gebruik het menu Logboek om een gebeurtenissenlogboek of een grafiekopname weer te geven of op te slaan.

- In een gebeurtenissenlogboek wordt een gedetailleerde lijst met alle systeemdeelgebeurtenissen opgeslagen. Gebeurtenissenlogboeken zijn beschikbaar voor displays en detectoren.
- Een grafiekopname is een reeks sampledetectieopnames. Grafiekopnames zijn alleen beschikbaar voor detectoren.

Om logboeken en grafiekopnames op te slaan, plaatst u een USB-flashstation in de USB-aansluiting op de displaymodule.

**Opmerking:** als het flashstation niet wordt herkend door de module, herformateert u deze als FAT32 via een pc en probeert u het opnieuw. Als het probleem zich blijft voordoen, probeer dan een ander flashstation.

### Gebeurtenissenlogboeken weergeven en opslaan

#### U geeft als volgt een gebeurtenissenlogboek weer:

1. Selecteer Logboek in het hoofdmenu en selecteer vervolgens Logboek bekijken.
2. Selecteer het systeemdeel dat u wilt bekijken of druk op F1 (Ga naar) om een systeemdeel op het systeemdeeladres te zoeken.

Het gebeurtenissenlogboek van het systeemdeel wordt weergegeven. Blader met de knoppen omhoog en omlaag door de gebeurtenissen in de lijst.

3. Druk op F3 (Verlaten) om naar het hoofdmenu terug te keren.

#### U slaat als volgt een gebeurtenissenlogboek op:

1. Verwijder de kap van de displaymodule, plaats een USB-flashstation in de USB-aansluiting en plaats de kap terug.
2. Selecteer Logboek in het hoofdmenu en selecteer vervolgens Logboek opslaan.
3. Selecteer het systeemdeel dat u wilt bekijken of druk op F1 (Ga naar) om een systeemdeel op het systeemdeeladres te zoeken.

4. Voer een waarde voor Start dag en Periode in.

De waarde voor Start dag is de startdag en -tijd voor de *meest recente* gebeurtenis die u wilt toevoegen. De waarde voor Periode is het tijdbereik *tot de startdag en -tijd* die u wilt toevoegen (uur, dag, week, maand, alle).

5. Druk op F1 (Opslaan).

Het logboek wordt als kommagescheiden bestand (CSV) in de volgende map op het USB-flashstation opgeslagen:

`_ASPIRATION\Log\`

Deze map wordt automatisch op het flashstation gemaakt. De naam van het opgeslagen bestand heeft de volgende indeling:

`AAA_JJJJMMDD_UUMM_TT.csv`

AAA verwijst hierbij naar het systeemdeeladres, JJJJMMDD is de huidige datum, UUMM is de huidige tijd, en TT is de identificatiecode van het systeemdeeltype.

6. Druk op F3 (Verlaten) om naar het hoofdmenu terug te keren.

### **Grafiekopnames weergeven en opslaan**

**Opmerking:** het is raadzaam om aanvragen voor het weergeven of opslaan van grafiekopnames in een beperkte datum- en tijdsperiode te doen.

#### **U geeft als volgt een grafiekopname weer:**

1. Selecteer Logboek in het hoofdmenu en selecteer vervolgens Grafiekopname bekijken.
2. Selecteer de detector die u wilt bekijken of druk op F1 (Ga naar) om een detector op het systeemdeeladres te zoeken.
3. Controleer de sampletypes die u in de grafiekopname wilt opnemen en stel vervolgens, indien nodig, de waarden Starttijd dag en Periode in.

De volgende sampletypes kunnen in de grafiekopname worden opgenomen: Brandalarm en Brandalarm 2, Waarschuwing/ hulpalarm, vooralarm, detectorniveau, flow en temperatuur.

4. Druk op F1 (Grafisch) om de grafiekopname weer te geven.

De grafiekopname wordt weergegeven voor de geselecteerde sampletypes en -periode.

5. Druk op F3 (Verlaten) om naar het hoofdmenu terug te keren.

**U slaat als volgt een grafiekopname op:**

1. Verwijder de kap van de displaymodule, plaats een USB-flashstation in de USB-aansluiting en plaats de kap terug.
2. Selecteer Logboek in het hoofdmenu en selecteer vervolgens Grafiekopname opslaan.
3. Selecteer de detector die u wilt bekijken of druk op F1 (Ga naar) om een detector op het systeemdeeladres te zoeken.
4. Controleer de sampletypes die u in de grafiekopname wilt opnemen en stel vervolgens, indien nodig, de waarden Starttijd dag en Periode in.

De volgende sampletypes kunnen in de grafiekopname worden opgenomen: Brandalarm en Brandalarm 2, Waarschuwing/ hulpalarm, vooralarm, detectorniveau, flow en temperatuur.

5. Druk op F1 (Opslaan).

De grafiekopname wordt als kommagescheiden bestand (CSV) in de volgende map op het USB-flashstation opgeslagen:

`_ASPIRATION\Chart\`

Deze map wordt automatisch op het flashstation gemaakt. De naam van het opgeslagen bestand heeft de volgende indeling:

`AAA_JJJJMMDD_UUMM_TT.csv`

AAA verwijst hierbij naar het systeemdeeladres, JJJJMMDD is de huidige datum, UUMM is de huidige tijd, en TT is de identificatiecode van het systeemdeeltype.

6. Druk op F3 (Verlaten) om naar het hoofdmenu terug te keren.

## Het menu Test

Gebruik het menu Test om tests uit te voeren. De beschikbare tests worden in de onderstaande tabel weergegeven.

**Opmerking:** het systeem wordt na 100 minuten automatisch afgesloten als de test niet handmatig beëindigd wordt.

Tabel 17: Het menu Test

Optie	Omschrijving
Installatietest	Test de branddetectie en de meldingen
Uitgangtest	Test de uitgangen
Ingangtest	Test de ingangen
LED/display-test	Test de gebruikersinterface (LED's, knoppen, enz.)
Diagnose [1]	Test verscheidene diagnoses

[1] Alleen bepaalde oudere systeemdelen.

**Opmerking:** als een module zich in een alarmtoestand bevindt, kunnen actieve tests niet handmatig worden afgesloten totdat de alarmstatus is gewist.

### Installatietest uitvoeren

De installatietest wordt gebruikt voor het testen van de branddetectie en de meldingen.

Wanneer deze testmodus actief is:

- Algemene storingsuitgangen zijn geactiveerd
- Branduitgangen zijn niet geactiveerd

### U voert als volgt een installatietest uit:

1. Selecteer Test in het hoofdmenu en selecteer vervolgens Installatietest.
2. Selecteer het systeemdeel dat u wilt testen.

De waarschuwingsindicatie-LED knippert langzaam om de testmodus aan te geven.

3. Druk opnieuw op Enter om de installatietest te beëindigen.
4. Druk twee keer op F2 (Terug) om naar het hoofdmenu terug te keren.

**Opmerking:** een installatietest wordt niet beëindigd als het systeem gereset wordt. De test kan alleen vanuit het testmenu worden beëindigd door het selectievakje voor het systeemdeel dat getest wordt uit te schakelen.

## Uitgangstest uitvoeren

De uitgangstest wordt gebruikt om de uitgangen OUT1, OUT2 en OUT3 van een geselecteerde module te testen.

### U voert als volgt een uitgangstest uit:

1. Selecteer Test in het hoofdmenu en selecteer vervolgens Uitgangstest.
2. Selecteer het systeemdeel dat u wilt testen.

De waarschuwingsindicatie-LED knippert langzaam om de testmodus aan te geven.

3. Selecteer de uitgangen die u wilt testen.

Selecteer AAN om de test te starten en UIT om de test beëindigen.

4. Druk op F2 (Annuleren) om de test te beëindigen.

Na het beëindigen van de test keren de uitgangen naar hun originele status terug.

**Opmerking:** een command module kan ook extra uitgangstests op oudere systeemdelen uitvoeren. Raadpleeg de bij uw systeemdeel meegeleverde documentatie voor meer informatie.

## Ingangstest uitvoeren

De ingangstest wordt gebruikt om de ingangen IN1 en IN2 van de geselecteerde module te testen.

### U voert als volgt een ingangstest uit:

1. Selecteer Test in het hoofdmenu en selecteer vervolgens Ingangstest.
2. Selecteer het systeemdeel dat u wilt testen.

De waarschuwingsindicatie-LED knippert langzaam om de testmodus aan te geven.

3. Wijzig de status van de ingang en controleer of de status op het display geüpdatet is (dit kan enkele seconden duren).

Er zijn drie mogelijke ingangsmodi: AAN, UIT en Open circuit.

4. Druk op F2 (Annuleren) om de test te beëindigen.

**Opmerking:** zet de ingang in zijn originele status terug voordat u de test beëindigt. Als u dit niet doet, kunnen geconfigureerde ingangfunctionaliteiten worden geactiveerd wanneer de test beëindigd wordt.



## LED/display-test uitvoeren

De LED/display-test wordt gebruikt om de LED-indicatoren, het scherm en de knoppen te testen. De beschikbare testopties verschillen afhankelijk van het geselecteerde type module, zoals hieronder afgebeeld.

**Tabel 18: Opties voor LED/display-test**

Optie	Systeemdelen	Omschrijving
Test LED-indicatoren	Alle systeemdelen	Test de LED-indicatoren. Alle LED-indicatoren worden tijdens de test geactiveerd.
Schermtest [1]	Displaymodules	Test het display. Gedurende de test wijzigt de achtergrondkleur op het display (wisselt door beschikbare kleuren).
Toetsen	Displaymodules	Test de knoppen. Druk op een knop om de functionaliteit van de knop die op het display staat, weer te geven.

[1] Alleen standaard en command displaymodules.

### U voert als volgt een LED/display-test uit:

1. Selecteer Test in het hoofdmenu en selecteer vervolgens LED/display-test.
2. Selecteer Alle systeemdelen of Systeemdeellijst.  
Als u Alle syst.delen selecteert, worden alle modules in de lus getest. Als u Syst.deellijst selecteert, kunt u specifieke te testen modules selecteren (met de pijl links en rechts kunt u de lijst met clusters bekijken).
3. Selecteer de test die u wilt uitvoeren en druk vervolgens op Enter om de test te starten.
4. Druk opnieuw op Enter om de test te beëindigen.
5. Druk op F3 (Verlaten) om naar het hoofdmenu terug te keren.

### Diagnosetest uitvoeren

De diagnosetest wordt gebruikt voor het uitvoeren van een automatische diagnoseprocedure op compatibele oudere systeemdelen. Systeemdelen moeten afzonderlijk worden getest.

### U voert als volgt een diagnosetest uit:

1. Selecteer Test in het hoofdmenu en selecteer vervolgens Diagnose.
2. Selecteer de oudere systeemdelen die u wilt testen en druk vervolgens op Enter om de test te starten.

De waarschuwingsindicatie-LED knippert langzaam om de testmodus aan te geven.

De teststatus wordt weergegeven als **Bezig** (test wordt uitgevoerd) of **No test** (Geen test) (test niet ondersteund door dit systeemdeeltype). Na het voltooiën van de test wordt **Geslaagd** of **Mislukt** aangegeven.

3. Druk op F3 (Verlaten) om naar het hoofdmenu terug te keren.

## Menu Reset

### Systeem resetten

Gebruik het menu Reset om op een enkel systeemdeel of de hele installatie te resetten. Systeemgebeurtenissen die niet zijn opgelost zullen na het herstellen blijven worden gerapporteerd.

---

**Waarschuwing:** onderzoek alle brandmeldalarmen en storingen voordat u het systeem reset.

---

### Ga als volgt te werk om het detectiesysteem te resetten en de systeemgebeurtenissen te wissen:

1. Selecteer Reset in het hoofdmenu en selecteer vervolgens Syst.deellijst of Alle syst.delen.

Als u Syst.deellijst selecteert, kunt u specifieke te resetten modules selecteren. Als u Alle syst.delen selecteert, worden alle modules in de lus gereset.

2. Druk op Enter om de geselecteerde systeemdelen te resetten.

Na het resetten wordt het startscherm weergegeven.

**Opmerking:** tijdens een reset worden uitschakelingen en tests niet beëindigd.

## Het menu In/uitschakelen

### Systeemdeel uitschakelen

---

**Waarschuwing:** om accidentele alarmen te voorkomen, schakelt u alleen een systeemdeel uit tijdens geplande service- of onderhoudsperioden.

---

Gebruik het menu In/uitschakelen om een systeemdeel uit te schakelen. Een uitgeschakeld systeemdeel rapporteert geen alarmen of storingen (maar slaat deze in het logboek op).

### Opmerkingen:

Een uitgeschakeld systeemdeel activeert elke uitgang die is geconfigureerd als Alg. storing of Uitschak. om de status niet-functioneel aan het hoofdbrandmeldsysteem te melden.

Als een uitgeschakeld apparaat stroom verliest (vanwege een stroomstoring), wordt het apparaat ingeschakeld bij het opstarten.

Displaymodules in een cluster met een uitgeschakeld systeemdeel activeren ook elke uitgang die is geconfigureerd als Alg. storing.

Een uitgeschakelde detector blijft normaal werken, maar eventuele gebeurtenissen ermee worden niet aangegeven. Storingen en alarmen worden bijvoorbeeld gedetecteerd maar niet aangegeven (ze worden aan het gebeurtenissenlogboek toegevoegd).

**Opmerking:** wanneer een detector is uitgeschakeld, brandt de waarschuwings-LED van de detector en wordt de uitschakeling bevestigd op het LCD van de displaymodule.

**U schakelt als volgt een systeemdeel uit:**

1. Selecteer In/uitschakelen in het hoofdmenu.
2. Selecteer het systeemdeel dat u wilt uitschakelen of druk op F1 (Ga naar) om een systeemdeel op het systeemdeeladres te zoeken.
3. Druk twee keer op F2 (Terug) om naar het scherm Hoofdmenu terug te keren.

**Een eerder uitgeschakeld systeemdeel inschakelen**

---

**Waarschuwing:** om te voorkomen dat er per ongeluk alarmen optreden bij het inschakelen van een eerder uitgeschakelde detector, moet u eerst controleren of het detectoruitgangsniveau (DLevel) lager is dan het brandniveau (Brand 2, Brand, Vooralarm, Hulpalarm) - druk op F1 (Status) in het startscherm om de details van de systeemdeelstatus weer te geven.

---

**U schakelt een eerder uitgeschakeld systeemdeel als volgt in:**

1. Selecteer In/uitschakelen in het hoofdmenu.
2. Selecteer en vink het systeemdeel uit dat u wilt inschakelen of druk op F1 (Ga naar) om een systeemdeel op het systeemdeeladres te zoeken.
3. Druk twee keer op F2 (Terug) om naar het scherm Hoofdmenu terug te keren.

## Bediening en configuratie voor toegangsniveau 3-gebruiker

Dit toegangsniveau is beperkt tot en gereserveerd voor geautoriseerde gebruikers die een training in het configureren van het detectiesysteem hebben gevolgd. De standaard toegangscode voor dit niveau is 3333.

Naast de handelingen die in Bediening en configuratie voor toegangsniveau 2-gebruiker op pagina 47 beschreven staan, kunt u in dit niveau het volgende doen:

- Datum en tijd configureren.
- Systeemdeelninstellingen configureren (ingangen, uitgangen, enz.)
- Detectie-instellingen configureren (alarmniveaus, alarmvertragingen, flow, enz.)
- Communicatie-instellingen configureren (netwerk instellen, TCP/IP, enz.)

### Het Hoofdmenu

Het hoofdmenu voor dit toegangsniveau wordt hieronder weergegeven.

Afbeelding 24: Hoofdmenu toegangsniveau 3



## Menu Algemene instellingen

Gebruik het menu Algemene instellingen om de datum en tijd in te stellen.

Voor meer informatie over de overige opties in dit menu, zie Bediening en configuratie voor toegangsniveau 2-gebruiker op pagina 47.

### Datum en tijd wijzigen

Gebruik het menu Datum en tijd om de datum en tijd te wijzigen. Als de datum en tijd gewijzigd zijn, wordt de interne klok van alle systeemdelen in het netwerk op de nieuwe waarden ingesteld. Stel deze waarden correct in omdat ze gebruikt worden voor het in het gebeurtenissenlogboek opslaan van gebeurtenissen.

**Opmerking:** als de voeding naar een module langer dan 10 minuten uitgeschakeld is, worden na het opnieuw opstarten van de module de laatst bekende datum en tijd gebruikt.

### U wijzigt als volgt de datum:

1. Selecteer Algemene instellingen in het hoofdmenu en selecteer vervolgens Datum en tijd.
2. Selecteer Datum en voer de datum in de vereiste datumnotatie in.

De geconfigureerde datumnotatie wordt boven het datumveld weergegeven, maar kan niet met dit menu worden gewijzigd. Om de datumnotatie te wijzigen, selecteert u Algemene instellingen in het hoofdmenu en selecteert u Landinstellingen.

3. Druk op F1 (Instellen) om uw wijzigingen op te slaan en naar het vorige scherm terug te keren.

### U wijzigt als volgt de tijd:

1. Selecteer Algemene instellingen in het hoofdmenu en selecteer vervolgens Datum en tijd.
2. Selecteer Tijd en voer de tijd in de vereiste tijdnotatie in.

De geconfigureerde tijdnotatie wordt boven het tijdveld weergegeven, maar kan niet met dit menu worden gewijzigd. Om de tijdnotatie te wijzigen, selecteert u Algemene instellingen in het hoofdmenu en selecteert u Landinstellingen.

3. Druk op F1 (Instellen) om uw wijzigingen op te slaan en naar het vorige scherm terug te keren.

## Menu Syst.deel-instellingen

Gebruik het menu Syst.deel-instellingen om een systeemdeelbeschrijving toe te voegen, de houdfunctie voor storings weer te geven of te configureren, de configuratiebestanden te laden en op te slaan en om de standaardinstellingen terug te zetten.

Voor meer informatie over de overige opties in dit menu, zie Bediening en configuratie voor toegangsniveau 2-gebruiker op pagina 47.

### Systeemdeelbeschrijving toevoegen

Gebruik het menu Systeemdeeldetails om een beschrijving aan een systeemdeel toe te voegen.

#### U voegt als volgt een systeemdeelbeschrijving toe:

1. Selecteer Syst.deel-instellingen in het hoofdmenu en selecteer vervolgens Systeemdeeldetails.  
Een lijst met systeemdelen wordt weergegeven.
2. Selecteer het systeemdeel dat u wilt bekijken of druk op F1 (Ga naar) om een systeemdeel op het systeemdeeladres te zoeken.  
De details van het type systeemdeel worden weergegeven.
3. Selecteer Tekst en voeg vervolgens een systeemdeelbeschrijving toe (max. 16 tekens).
4. Druk op F1 (Opslaan) om uw wijzigingen op te slaan en naar het vorige scherm terug te keren.
5. Als u geen andere configuratiewijzigingen moet doorvoeren, drukt u op F1 (Toepassen) in het hoofd- of submenu om de wijzigingen in het systeem toe te passen.

## Houdfunctie brand/storing wijzigen

Gebruik het menu Houdfunc.brand/storing om het alarm en de houdfuncties voor storingen (aan of uit) van het geselecteerde systeemdeel te configureren. De configureerbare opties worden in de onderstaande tabel weergegeven.

**Tabel 19: Houdfunc.brand/storing**

Optie	Omschrijving
Houdfunct.alarm [1]	Als de houdfunctie voor alarmen ingeschakeld is, blijven alarmmeldingen actief tot de module waarin de alarmconditie gegenereerd werd, gereset is.  Als de houdfunctie voor alarmen uitgeschakeld is, worden alarmmeldingen beëindigd zodra de alarmconditie beëindigd wordt.
Houdfun.storing	Als de houdfunctie voor storingen ingeschakeld is, blijven storingmeldingen actief tot de module waarin de storingconditie gegenereerd werd, gereset is.  Als de houdfunctie voor storingen uitgeschakeld is, worden storingmeldingen beëindigd zodra de storingconditie beëindigd wordt.

[1] Alleen detectormodules.

### U configureert als volgt de houdfunctie voor brand/storing:

1. Selecteer Syst.deel-instellingen in het hoofdmenu en selecteer vervolgens Houdfunc.brand/storing.
2. Selecteer het systeemdeel dat u wilt bekijken of druk op F1 (Ga naar) om een systeemdeel op het systeemdeeladres te zoeken.
3. Selecteer de houdfunctieoptie die u wilt configureren en druk op Enter om de optie in of uit te schakelen.
4. Druk op F1 (Opslaan) om uw wijzigingen op te slaan en naar het vorige scherm terug te keren.
5. Als u geen andere configuratiewijzigingen moet doorvoeren, drukt u op F1 (Toepassen) in het hoofd- of submenu om de wijzigingen in het systeem toe te passen.

## Ingangen configureren

Gebruik het menu Ingangen om module-ingangen te configureren. De configureerbare opties worden in de onderstaande tabel weergegeven.

**Tabel 20: Configureerbare opties voor ingangen**

Optie	Omschrijving
Invloed	<p>Hier stelt u in op welke wijze de ingang andere systeemdelen in het systeem beïnvloedt.</p> <p>Met de waarde Lokaal beïnvloedt de ingang alleen het plaatselijke systeemdeel. Dit is de standaardwaarde.</p> <p>Met de waarde Cluster geldt de geconfigureerde ingangsfunctie voor alle modules in de cluster.</p>
Functie	<p>Configureert de functionaliteit. Zie Tabel 21 op pagina 67 voor meer informatie.</p>

### U configureert als volgt ingangen:

1. Selecteer Syst.deel-instellingen in het hoofdmenu en selecteer vervolgens Ingangen.
2. Selecteer het systeemdeel dat u wilt bekijken of druk op F1 (Ga naar) om een systeemdeel op het systeemdeeladres te zoeken.
3. Selecteer de ingang die u wilt configureren, en configureer vervolgens, indien gewenst, de velden Invloed en Functie.  
Zie Tabel 21 op pagina 67 voor meer informatie over de ingangsfunctie.
4. Druk op F1 (Opslaan) om uw wijzigingen op te slaan en naar het vorige scherm terug te keren.
5. Als u geen andere configuratiewijzigingen moet doorvoeren, drukt u op F1 (Toepassen) in het hoofd- of submenu om de wijzigingen in het systeem toe te passen.

De configureerbare opties van de ingangsfunctie worden in onderstaande tabel weergegeven. Alle ingangen kunnen voor de invloed Lokaal of Cluster worden geconfigureerd.



**Tabel 21: Ingangsfunctie**

<b>Functie</b>	<b>Omschrijving</b>
Niet gebruikt	De ingang wordt niet gebruikt. Dit is de standaardwaarde.
Accucontrole	Wanneer de ingang gedeactiveerd wordt, genereert de module een storingsconditie (accustoring).
Contr. netspan.	Wanneer de ingang gedeactiveerd wordt, genereert de module een storingsconditie (storing netspanning). De systeemdelen die volgens de Invloed-instelling door deze ingang worden beïnvloed, worden in de Economy mode gezet (indien geconfigureerd om dit te doen).
Ext. reset	Wanneer de ingang geactiveerd wordt, worden de door de geconfigureerde functie beïnvloede systeemdelen gereset.
Ext. uitschak.	Wanneer de ingang geactiveerd wordt, worden de door de geconfigureerde functie beïnvloede systeemdelen uitgeschakeld.
Ext. dag/nacht [1]	Extern dag/nacht. Als de ingang wordt geactiveerd, worden die systeemdelen in de dagmodus gezet die volgens de Invloed-instelling door deze ingang worden beïnvloed. Wanneer de ingang wordt gedeactiveerd, worden deze systeemdelen in de nachtmodus gezet.

[1] Alleen beschikbaar voor detectormodules.

### Opmerkingen

- Wanneer een functie voor een bepaalde ingang ingeschakeld wordt, worden alle eerdere configuratie-instellingen van die ingang automatisch uitgeschakeld.
- Een open circuit in een ingang wordt aangegeven als Open Circuit ingangstoring.
- Vermijd configuratie van twee of meer ingangen met dezelfde functionaliteit (dit kan conflicten veroorzaken).
- De ingangen en ingangsfunctie voor oudere systemen kan afwijken van de ingangen en ingangsfunctie die hier beschreven staat. Raadpleeg de bij het systeemdeel meegeleverde installatiehandleiding voor meer informatie.

## Uitgangen configureren

Gebruik het menu Uitgangen om module-uitgangen te configureren. De standaard uitgangsinstellingen zijn:

- Uitgang 1 is ingesteld op Alg. storing
- Uitgang 2 is ingesteld op Vooralarm
- Uitgang 3 is ingesteld op Brandalarm

De configureerbare opties worden in de onderstaande tabel weergegeven.

**Tabel 22: Configureerbare opties voor uitgangen**

Optie	
Invloed	<p>Hier stelt u in op welke wijze de uitgang wordt beïnvloed door andere systeemdelen in het systeem.</p> <p>Met de waarde Lokaal wordt de uitgang alleen beïnvloed door het plaatselijke systeemdeel. Dit is de standaardwaarde.</p> <p>Met de waarde Cluster voert het systeemdeel de geconfigureerde uitgangsfunctie uit na activering vanaf ieder andere module in de cluster.</p> <p>Extern past de geconfigureerde uitgangsfunctie toe op een andere module in het cluster (het moduleadres moet in Extern adres worden gedefinieerd).</p>
Extern adres	<p>Configureert het adres van de beïnvloede module wanneer Invloed ingesteld is op Extern.</p>
Functie	<p>Configureert de functionaliteit. Zie Tabel 23 op pagina 69 voor meer informatie.</p>

### U configureert als volgt uitgangen:

1. Selecteer Syst.deel-instellingen in het hoofdmenu en selecteer vervolgens Uitgangen.
2. Selecteer het systeemdeel dat u wilt bekijken of druk op F1 (Ga naar) om een systeemdeel op het systeemdeeladres te zoeken.
3. Selecteer de uitgang die u configureren wilt, en configureer vervolgens, indien gewenst, de velden Invloed, Extern adres, en Functie.  
Zie Tabel 23 op pagina 69 voor meer informatie over de uitgangsfunctie.
4. Druk op F1 (Opslaan) om uw wijzigingen op te slaan en naar het vorige scherm terug te keren.
5. Als u geen andere configuratiewijzigingen moet doorvoeren, drukt u op F1 (Toepassen) in het hoofd- of submenu om de wijzigingen in het systeem toe te passen.

De configureerbare opties van de uitgangsfunctie worden in onderstaande tabel weergegeven.

**Tabel 23: Uitgangsfunctie**

<b>Functie</b>	<b>Omschrijving</b>
Algemeen alarm	De uitgang wordt geactiveerd wanneer de van toepassing zijnde systeemdelen zich in een willekeurige alarmstatus bevinden.
Hulpalarm	De uitgang wordt geactiveerd wanneer de van toepassing zijnde systeemdelen zich in de waarschuwings-/ hulpalarmstatus bevinden.
Vooralarm	De uitgang wordt geactiveerd wanneer de van toepassing zijnde systeemdelen zich in de vooralarmstatus bevinden.
Brand	De uitgang wordt geactiveerd wanneer de van toepassing zijnde systeemdelen zich in de brandalarmstatus bevinden.
Brand 2	De uitgang wordt geactiveerd wanneer de van toepassing zijnde systeemdelen zich in de brandalarmstatus 2 bevinden.
Alg. storing	De uitgang wordt gedeactiveerd wanneer de van toepassing zijnde systeemdelen in storingstoestand, uitgeschakeld of in de testmodus staan.  Dit gedrag is tegengesteld aan uitgangen die met een andere functie geconfigureerd zijn.
Accustoring	De uitgang wordt geactiveerd wanneer de van toepassing zijnde systeemdelen zich in de accustoringstatus bevinden.
Stor. netspan.	De uitgang wordt geactiveerd wanneer de van toepassing zijnde systeemdelen zich in de status Stor. netspan. bevinden.
Voedingsstoring	De uitgang wordt geactiveerd wanneer de van toepassing zijnde systeemdelen zich in de voedingseenheidstoringstatus bevinden.
Flow-storing	De uitgang wordt geactiveerd wanneer de van toepassing zijnde systeemdelen zich in de flow-storingstatus bevinden.
Filter geblokk.	De uitgang wordt geactiveerd wanneer de van toepassing zijnde systeemdelen zich in de storingstatus Filter geblokk. bevinden
Filter verwijd.	De uitgang wordt geactiveerd wanneer de van toepassing zijnde systeemdelen zich in de storingstatus voor een verwijderd filter bevinden.
Laserstoring	De uitgang wordt geactiveerd wanneer de van toepassing zijnde systeemdelen zich in de laserstoringstatus bevinden.
Ventil.storing	De uitgang wordt geactiveerd wanneer de van toepassing zijnde systeemdelen zich in de ventilatorstoringstatus bevinden.
Kap verwijderd	De uitgang wordt geactiveerd wanneer de van toepassing zijnde systeemdelen zich in de storingstatus voor een verwijderde kap bevinden.
Alg.waarsch.	De uitgang wordt geactiveerd wanneer de van toepassing zijnde systeemdelen zich in een waarschuwingsstatus bevinden.
Uitschakelen	De uitgang wordt geactiveerd wanneer de van toepassing zijnde systeemdelen uitgeschakeld zijn.
Test	De uitgang wordt geactiveerd wanneer de van toepassing zijnde systeemdelen zich in een teststatus bevinden.

## Opmerkingen

- Uitgang 1 is ingesteld op Alg. storing op displaymodules en kan niet worden geconfigureerd. Als het display een command displaymodule is, activeert elke storing die door een systeemdeel in het SenseNET-netwerk gedetecteerd wordt, deze uitgang.
- Een displayuitgang die met de invloed Lokaal en een alarmfunctie geconfigureerd is, wordt geactiveerd als een van toepassing zijnd alarmtype door een detector in het cluster (of SenseNET-netwerk, als het display een command displaymodule is) gedetecteerd wordt.
- Wanneer een functie voor een bepaalde uitgang ingeschakeld wordt, worden alle eerdere configuratie-instellingen van die uitgang automatisch uitgeschakeld.
- De uitgangen en uitgangsfunctionaliteit voor oudere systeemdelen kunnen afwijken van de uitgangen en uitgangsfunctionaliteit die hier beschreven staat. Raadpleeg de bij het systeemdeel meegeleverde installatiehandleiding voor meer informatie.

## Configuratiebestanden opslaan en laden

Gebruik het menu Laden/opslaan om een moduleconfiguratiebestand op te slaan, een moduleconfiguratie van een bestand te laden of een clusterconfiguratie na onderhoud te herstellen.

**Opmerking:** u kunt deze optie gebruiken om een configuratie snel van een systeemdeel naar een ander systeemdeel te kopiëren.

### U slaat als volgt een moduleconfiguratiebestand op:

1. Verwijder de kap van de displaymodule, plaats een USB-flashstation in de USB-aansluiting en plaats de kap terug.
2. Selecteer Systeemdeelinstellingen in het hoofdmenu en selecteer vervolgens Instel. laden/opslaan.
3. Selecteer Bestand opslaan.
4. Selecteer het systeemdeel dat u wilt bekijken of druk op F1 (Ga naar) om een systeemdeel op het systeemdeeladres te zoeken.

Het configuratiebestand wordt als kommagescheiden bestand (CSV) in de volgende map op het USB-flashstation opgeslagen:

\_ASPIRATION\Config\

Deze map wordt automatisch op het flashstation gemaakt. De naam van het opgeslagen bestand heeft de volgende indeling:

AAA\_JJJJMMDD\_UUMM\_TT.csv

AAA verwijst hierbij naar het systeemdeeladres, JJJJMMDD is de huidige datum, UUMM is de huidige tijd, en TT is de identificatiecode van het systeemdeelttype.

5. Druk op F3 (Verlaten) om naar het hoofdmenu terug te keren.

#### **U laadt als volgt een moduleconfiguratiebestand:**

1. Verwijder de kap van de displaymodule, plaats een USB-flashstation in de USB-aansluiting en plaats de kap terug.
2. Selecteer Systeemdeelinstellingen in het hoofdmenu en selecteer vervolgens Instel. laden/opslaan.
3. Selecteer Bestand laden.
4. Selecteer het systeemdeel dat u wilt bekijken of druk op F1 (Ga naar) om een systeemdeel op het systeemdeeladres te zoeken.

Na het selecteren van het systeemdeel worden alle compatibele configuratiebestanden die op het USB-flashstation gevonden worden, op het scherm weergegeven.

5. Selecteer het configuratiebestand dat u wilt laden en druk vervolgens op Enter.

De nieuwe configuratie wordt automatisch toegepast.

#### **De clusterconfiguratie herstellen**

De minimum of standaard displaymodule slaat de configuratiedetails van alle detectoren in het lokale cluster automatisch op. Als een of meer detectoren in het cluster vervangen worden, kan de opgeslagen configuratie snel hersteld worden (met behoud van de oorspronkelijke adressen).

#### **Ga als volgt te werk om de clusterconfiguratie te herstellen:**

1. Selecteer Systeemdeelinstellingen in het hoofdmenu en selecteer vervolgens Instel. laden/opslaan.
2. Selecteer Clusterconfiguratie herstellen en klik vervolgens op OK.

De opgeslagen configuratie wordt automatisch toegepast.

#### **Standaardinstellingen herstellen**

Gebruik het menu Standaardinstellingen om de originele standaardinstellingen van een systeemdeel te herstellen.

#### **U herstelt als volgt de standaardinstellingen:**

1. Selecteer Syst.deel-instellingen in het hoofdmenu en selecteer vervolgens Standaardinstellingen.
2. Selecteer Alle systeemdelen of Systeemdeellijst.

Als u Alle syst.delen selecteert, worden alle modules in de lus hersteld. Als u Syst.deellijst selecteert, kunt u specifieke te herstellen modules selecteren.

3. Druk op Enter om de geselecteerde systeemdelen te herstellen.

## Menu Detectie-instellingen

Gebruik het menu Detectie-instellingen om alarmniveaus, alarmvertragingen, ClassiFire-parameters, dag- en nachtinstantellingen, flow-instellingen, referenties MatrixScan te configureren.

### Alarmniveaus configureren

Gebruik het menu Alarmniveaus om de door ClassiFire gebruikte parameters voor het berekenen van de alarmdrempelwaardenniveaus te configureren. De configureerbare opties worden in de onderstaande tabel weergegeven.

**Tabel 24: Alarmniveaus configureren**

Optie	Omschrijving
Brand 2-niveau	Configureert de waarde die gebruikt wordt voor het berekenen van de drempelwaarde van brandalarm 2. Dit is een absoluut niveau dat niet door de leerprocedure gewijzigd kan worden. Mogelijke waarden: 0,10 t/m 25 (standaard 20).
Brandniveau	Configureert de waarde die gebruikt wordt voor het berekenen van de drempelwaarde van het brandalarm tijdens de leerprocedure (Intermediate, Fast). Mogelijke waarden: 8 t/m 10 (standaard 8).
Vooralarmniveau	Configureert de waarde die gebruikt wordt voor het berekenen van de drempelwaarde van het vooralarm tijdens de leerprocedure (Intermediate, Fast). Mogelijke waarden: 3 t/m 8 (standaard 6).
Hulpalarmniveau	Configureert de waarde die gebruikt wordt voor het berekenen van de drempelwaarde van de waarschuwing/ hulpalarm tijdens de leerprocedure (Intermediate, Fast). Mogelijke waarden: 2 t/m 10 (standaard 10).
Alarmfactor [1]	Configureert de detectorgevoeligheid. Deze waarde beïnvloedt de berekening van alle alarmniveaus, uitgezonderd Brandalarm 2. Een lagere waarde betekent een hogere gevoeligheid, een hogere waarde betekent een lagere gevoeligheid. Mogelijke waarden: 0 t/m 8 (standaard 4). Zie Tabel 25 op pagina 73 voor de aanbevolen instellingen.
Cascade-alarmen	Bepaalt wanneer een geconfigureerde brandalarmvertraging start. Schakel dit selectievakje in om het aftellen van de brandalarmvertraging te starten wanneer de vooralarmvertraging verstreken is.

[1] De werkende alarmfactorwaarde kan hoger zijn dan de geconfigureerde waarde omdat het ClassiFire-algoritme de waarde automatisch aanpast op basis van de omgevingscondities aan het einde van de FastLearn-procedure.

**Tabel 25: Aanbevolen alarmfactorinstellingen**

Alarm factor	Gevoeligheid	Kans op een ongewenst alarm	Geadviseerd beschermd gebied
0	Zeer hoog	Een keer per jaar	Clean-room voor halfgeleiderfabricage
1	Hoog	Een keer per 5 jaar	Computerzaal
2	Hoog	Een keer per 10 jaar	Kantoor voor niet-rokers
3	Hoog	Een keer per 50 jaar	Schone fabriek
4	Middel	Een keer per 1.000 jaar	Opslagplaats
5	Middel	Een keer per 5.000 jaar	Opslagplaats met rijdende dieseltrucks
6	Middel	Een keer per 10.000 jaar	Opslagplaats met rijdende dieseltrucks
7	Laag	Een keer per 20.000 jaar	Opslagplaats met rijdende dieseltrucks
8	Laag	Een keer per 100.000 jaar	Opslagplaats met rijdende dieseltrucks

### U configureert als volgt de alarmniveaus:

1. Selecteer Detectie-instellingen in het hoofdmenu en selecteer vervolgens Alarmniveaus.
2. Selecteer het systeemdeel dat u wilt bekijken of druk op F1 (Ga naar) om een systeemdeel op het systeemdeeladres te zoeken.
3. Voer de vereiste waarden voor de alarmniveaus en de alarmfactor in.
4. Selecteer Cascade-alarmen en schakel het selectievakje voor Cascade-alarmen in als deze optie vereist is.
5. Druk op F1 (Opslaan) om uw wijzigingen op te slaan en naar het vorige scherm terug te keren.
6. Als u geen andere configuratiewijzigingen moet doorvoeren, drukt u op F1 (Toepassen) in het hoofd- of submenu om de wijzigingen in het systeem toe te passen.

## Alarmvertragingen configureren

Gebruik het menu Alarmvertragingen om de vertragingen die ClassiFire gebruikt voor alarmmeldingen te configureren. De configureerbare opties worden in de onderstaande tabel weergegeven.

**Tabel 26: Alarmvertragingen configureren**

Optie	Omschrijving
Brand2-vertrag.	Configureert de vertraging voor Brandalarm 2 (0 tot 90 seconden)
Brandvertrag. [1]	Configureert de vertraging voor Brandalarm (0 tot 90 seconden)
Vooralarmvertr.	Configureert de vertraging voor Vooralarm (0 tot 90 seconden)
Hulpalarmvertr.	Configureert de vertraging voor Waarschuwing/hulpalarm (0 tot 90 seconden)
Vertrag.opheff. [2]	Configureert de opheffing van de vertraging. Schakel deze optie in om de geconfigureerde vertraging voor Brandalarm 1 te negeren wanneer de brandalarm- en vooralarmniveaus binnen drie seconden na elkaar worden overschreden

[1] Wanneer de optie Cascade-alarmen ingeschakeld is (in menu Alarmniveaus) kan het aftellen van de brandalarmvertraging starten nadat het aftellen van de vooralarmvertraging verstreken is.

[2] Deze optie heeft prioriteit over de instelling voor Cascade-alarmen.

### U configureert als volgt de alarmvertragingen:

1. Selecteer Detectie-instellingen in het hoofdmenu en selecteer vervolgens Alarmvertragingen.
2. Selecteer het systeemdeel dat u wilt bekijken of druk op F1 (Ga naar) om een systeemdeel op het systeemdeeladres te zoeken.
3. Voer de vereiste waarden voor de alarmvertragingen in.
4. Selecteer Vertrag.opheff. en schakel het selectievakje voor Vertrag.opheff. in als deze optie vereist is.
5. Druk op F1 (Opslaan) om uw wijzigingen op te slaan en naar het vorige scherm terug te keren.
6. Als u geen andere configuratiewijzigingen moet doorvoeren, drukt u op F1 (Toepassen) in het hoofd- of submenu om de wijzigingen in het systeem toe te passen.



## Bediening met ClassiFire configureren

Gebruik het menu ClassiFire om de ClassiFire-parameters te configureren en een FastLearn-procedure te (her)starten. De configureerbare opties worden in de onderstaande tabel weergegeven.

**Tabel 27: ClassiFire configureren**

Optie	Omschrijving
Auto FastLearn	Configureert Auto FastLearn. Als deze optie ingeschakeld is, start Auto FastLearn telkens wanneer de ventilator start (of opnieuw wordt gestart).
Demo-modus	Hiermee schakelt u het gebruik van de modus IntermediateLearn in. Als de optie ingeschakeld is, wordt de IntermediateLearn-procedure overgeslagen en schakelt de detector na FastLearn naar Normale modus.  Wanneer de Demo-modus actief is, dan wordt dit aangegeven door de waarschuwings-LED en op het LCD van de displaymodule.
LDD activeren [1]	Hiermee stelt u de functie LDD (Laser Dust Discrimination) in. Als deze optie ingeschakeld is, maakt ClassiFire gebruik van LDD, een speciaal algoritme voor het gebruik van de laser in stoffige ruimtes.  Opmerking: LDD (Laser Dust Discrimination) geeft een iets hogere reactietijd van de detector, terwijl de kans op ongewenste alarmen door het binnendringen van stof sterk wordt gereduceerd. In zeer schone ruimtes kunt u LDD uitschakelen, zodat het systeem iets sneller op de aanwezigheid van rook reageert. Voor andere ruimtes dan clean-rooms wordt het uitschakelen van LDD niet aanbevolen.
Start FastLearn	Start FastLearn handmatig.

### U configureert als volgt ClassiFire:

1. Selecteer Detectie-instellingen in het hoofdmenu en selecteer vervolgens ClassiFire.
2. Selecteer het systeemdeel dat u wilt bekijken of druk op F1 (Ga naar) om een systeemdeel op het systeemdeeladres te zoeken.
3. Voer de vereiste configuratie-instellingen voor ClassiFire in.
4. Druk op F1 (Opslaan) om uw wijzigingen op te slaan en naar het vorige scherm terug te keren.
5. Als u geen andere configuratiewijzigingen moet doorvoeren, drukt u op F1 (Toepassen) in het hoofd- of submenu om de wijzigingen in het systeem toe te passen.

### U start als volgt FastLearn:

1. Selecteer Detectie-instellingen in het hoofdmenu en selecteer vervolgens ClassiFire.
2. Selecteer het systeemdeel dat u wilt bekijken of druk op F1 (Ga naar) om een systeemdeel op het systeemdeeladres te zoeken.
3. Selecteer Start FastLearn en druk vervolgens op Enter.

---

**Waarschuwing:** tijdens FastLearn is de detector niet volledig operationeel (nauwkeurige detectie is niet gewaarborgd).

---

### Dag- en nachtbediening configureren

Gebruik het menu Dag/nacht om de door ClassiFire gebruikte dag- en nachtgevoeligheidsparameters te configureren. De configureerbare opties worden in de onderstaande tabel weergegeven.

**Opmerking:** als een ingang gebruikt wordt voor de omschakelregeling tussen dag en nacht, dan heeft deze prioriteit over alle andere hier geconfigureerde instellingen.

Tabel 28: Dag/nacht configureren

Optie	Omschrijving
D/N ingesch.	Configureert de werking voor dag- en nachtgevoeligheid. Als deze optie ingeschakeld is, schakelt ClassiFire op de tijden die in Start dag en Start nacht geconfigureerd zijn tussen de dag- en nachtmodus. Als deze optie niet ingeschakeld is, blijft ClassiFire in de dagmodus staan.
Start dag	Configureert de starttijd van de dagmodus.
Start nacht	Configureert de starttijd van de nachtmodus.

### U configureert als volgt de Dag/nacht-functionaliteit:

1. Selecteer Detectie-instellingen in het hoofdmenu en selecteer vervolgens Dag/nacht.
2. Selecteer het systeemdeel dat u wilt bekijken of druk op F1 (Ga naar) om een systeemdeel op het systeemdeeladres te zoeken.
3. Selecteer D/N ingesch. en schakel het selectievakje voor D/N ingesch. in. Configureer vervolgens de starttijden voor de dag en nacht.
4. Druk op F1 (Opslaan) om uw wijzigingen op te slaan en naar het vorige scherm terug te keren.
5. Als u geen andere configuratiewijzigingen moet doorvoeren, drukt u op F1 (Toepassen) in het hoofd- of submenu om de wijzigingen in het systeem toe te passen.

## Flow-parameters configureren

Gebruik het menu Flow instellen om de flow-parameters te configureren en een buiskalibratie (vereist voor nieuwe of gewijzigde buizen) uit te voeren. De configureerbare opties worden in de onderstaande tabel weergegeven.

**Opmerking:** de configuratie van de flow-parameters en buiskalibratie kan afwijken voor oudere systeemdelen. Raadpleeg de bij uw systeemdeel meegeleverde installatiehandleiding voor meer informatie.

**Tabel 29: Flow-parameters**

Optie	Omschrijving
Bovengrens voor flow	Configureert het bovengrenspercentage voor de flow (gebruikt voor indicatie van bovengrensstoring). Mogelijke waarden: 0 t/m 99 (standaard 20).
Ondergrens voor flow	Configureert het ondergrenspercentage voor de flow (gebruikt voor indicatie van ondergrens-voor-flow-storing). Mogelijke waarden: 0 t/m 99 (standaard 20).
Ventil.snelheid	Configureert de ventilatorsnelheid. Mogelijke waarden: 1 t/m 16 (standaard 6).
Economy mode	Configureert de reactie op Economy mode-opdrachten. Als deze optie ingeschakeld is, accepteert het systeemdeel Economy mode-opdrachten.
Vert. Flowstor.	Configureert de vertraging van de Flow-storing (in seconden). Mogelijke waarden: 0 to 240 (standaard 120).
Start buiskalibratie	Hiermee start u een handmatige buiskalibratie.
Verv.Dat.Filter.	Configureert een optionele vervaldatum van het filter (MM/JJ). Een filterstoring wordt aangegeven om 10:00 uur op de eerste dag van de geconfigureerde maand.

### U configureert flow-parameters als volgt:

1. Selecteer Detectie-instellingen in het hoofdmenu en selecteer vervolgens Flow instellen.
2. Selecteer het systeemdeel dat u wilt bekijken of druk op F1 (Ga naar) om een systeemdeel op het systeemdeeladres te zoeken.
3. Voer uw configuratiewijzigingen in.
4. Druk op F1 (Opslaan) om uw wijzigingen op te slaan en naar het vorige scherm terug te keren.
5. Als u geen andere configuratiewijzigingen moet doorvoeren, drukt u op F1 (Toepassen) in het hoofd- of submenu om de wijzigingen in het systeem toe te passen.

### U start als volgt de buiskalibratie:

1. Selecteer Detectie-instellingen in het hoofdmenu en selecteer vervolgens Flow instellen.
2. Selecteer het systeemdeel dat u wilt bekijken of druk op F1 (Ga naar) om een systeemdeel op het systeemdeeladres te zoeken.
3. Selecteer Start buiskalibratie en druk vervolgens op Enter.

De buiskalibratie duurt ongeveer 60 minuten en de resterende tijd wordt weergegeven op het statusscherm van de detector (zie "Detectorentatus" op pagina 48).

Het detectiesysteem werkt normaal tijdens de buiskalibratie.

### Referentie naar andere detector

Gebruik het menu Referentie om de referentieparameters voor ClassiFire te configureren.

**Opmerking:** Als u een van de referentieparameters wijzigt, wordt een FastLearn-procedure gestart.

Wanneer referentie is ingeschakeld, voert ClassiFire berekeningen uit op basis van het eigen detectieniveau en het referentieniveau dat van een andere detector is verkregen. Er wordt een storing gemeld als na 60 seconden geen referentiewaarde van de geconfigureerde detector ontvangen wordt. De configureerbare opties worden in de onderstaande tabel weergegeven.

Tabel 30: Referentie configureren

Optie	Omschrijving
Referen. actief	Hier stelt u het toepassen van referentie in. Als dit keuzevakje is geselecteerd, vergelijkt ClassiFire in zijn berekeningen het detectieniveau dat de geconfigureerde detector doorgeeft met dat van een referentiedetector.
Detectoradres .	Hier stelt u het adres in van de detector die als referentie wordt gebruikt.
Niveau	Hier stelt u een toename in van het ontvangen referentieniveau.
Back-off	Hier stelt u de vertraging in die wordt gebruikt bij referentieberekeningen. Voer 0 in als u geen vertraging wilt gebruiken.

**U configureert als volgt een referentiewaarde:**

1. Selecteer Detectie-instellingen in het hoofdmenu en selecteer vervolgens Referentie.
2. Selecteer het systeemdeel dat u wilt bekijken of druk op F1 (Ga naar) om een systeemdeel op het systeemdeeladres te zoeken.
3. Voer uw configuratiewijzigingen in.
4. Druk op F1 (Opslaan) om uw wijzigingen op te slaan en naar het vorige scherm terug te keren.
5. Als u geen andere configuratiewijzigingen moet doorvoeren, drukt u op F1 (Toepassen) in het hoofd- of submenu om de wijzigingen in het systeem toe te passen.

**MatrixScan configureren**

Gebruik het menu MatrixScan om virtuele puntdetectoren voor het detectiesysteem te configureren, waar het buizennetwerk voor twee fysieke detectoren elkaar kruisen (d.w.z. twee detectoren hebben in hetzelfde gebied sampleopeningen).

U kunt maximaal 15 fysieke detectoren aan een MatrixScan-netwerk toevoegen, waarmee u maximaal 105 virtuele detectoren kunt creëren.

Er wordt een virtueel detectornummer aan de virtuele detectoren toegewezen. De virtuele detectoren genereren een alarm in de command displaymodule als beide gekoppelde fysieke detectoren tegelijkertijd een alarm genereren.

De configureerbare opties worden in de onderstaande tabel weergegeven.

**Tabel 31: MatrixScan configureren**

<b>Optie</b>	<b>Omschrijving</b>
INGESCHAKELD	Hier stelt u de MatrixScan-werking in. Als deze optie ingeschakeld is, zijn alle geconfigureerde virtuele detectoren ingeschakeld.
Basisadres	Hier stelt u het adres van de eerste detector in die in de MatrixScan-kaart opgenomen moet worden. Detectoren met lagere adressen mogen niet voor het definiëren van virtuele detectoren gebruikt worden.
Kaart koppelen	Hier stelt u de koppelingen in tussen de fysieke detectoren in het MatrixScan-netwerk.  Koppelingen hebben de volgende kleurcodering: Rood: Een virtuele detector is ingeschakeld Wit: Er is een combinatie van detectoren beschikbaar Grijs: Een of beide detectoren bestaan niet

### **MatrixScan configureren:**

1. Selecteer Detectie-instellingen in het hoofdmenu en selecteer vervolgens MatrixScan.
2. Schakel MatrixScan in, voer het te gebruiken Basisadres in en druk vervolgens op Enter.
3. Configureer met de pijltoetsen de koppelingen tussen de fysieke detectoren in de MatrixScan-kaart.

De fysieke detectoradressen en het toegewezen virtuele detectoradres worden links van de matrix weergegeven. Zie onderstaande opmerkingen voor aanvullende informatie over de adresvereisten voor MatrixScan.

4. Druk op F1 (Opslaan) om uw wijzigingen op te slaan en naar het vorige scherm terug te keren.
5. Als u geen andere configuratiewijzigingen moet doorvoeren, drukt u op F1 (Toepassen) in het hoofd- of submenu om de wijzigingen in het systeem toe te passen.

### **Opmerkingen:**

- We raden u aan het adresbereik 1 tot 15 te gebruiken voor fysieke detectoren in een MatrixScan-kaart. De commando displaymodule kan elk ongebruikt adres in het bereik van 1 tot 127 gebruiken.
- Virtuele detectoren krijgen automatisch een adres in het bereik 16 t/m 105 (berekend op basis van de fysieke detectoradressen en het geconfigureerde Basisadres) toegewezen. Het virtuele detectoradres is niet configureerbaar.
- In sommige gevallen kan aan een virtuele detector automatisch een adres worden toegewezen dat al aan een Command displaymodule is toegewezen. Als dit gebeurt, wordt een Dubbeladresfout gegenereerd en moet het adres voor de command displaymodule worden gewijzigd.
- Als een fysiek detectoradres conflicteert met een virtueel detectoradres of als een virtueel detectoradres groter is dan 127, wordt de virtuele detector genegeerd (er worden geen alarmen voor de virtuele detector gegenereerd).
- De apparaattekst voor een virtuele detector is niet configureerbaar (de notatie is "Detector XXX" waarbij XXX het virtuele detectoradres is).

## Een detectorstatus-baseline configureren

Gebruik het menu Baseline om een detectorstatus-baseline op te slaan. De baseline wordt gebruikt voor vergelijkingen met de huidige detectorstatusdetails.

### U slaat als volgt een detector-baseline op:

1. Selecteer Syst.deel-instellingen in het hoofdmenu en selecteer vervolgens Detectie-instellingen.
2. Selecteer Baseline en vervolgens Baseline opslaan.

Een lijst met detectoren wordt weergegeven.

3. Selecteer de detector die u wilt bekijken of druk op F1 (Ga naar) om een detector op het systeemdeeladres te zoeken.

Als u daarom gevraagd wordt, gebruik dan de pijltoetsen om OK te selecteren en de baseline op te slaan.

4. Druk op F3 (Verlaten) om naar het hoofdmenu terug te keren.

## Het menu Communicatie

Gebruik het menu Communicatie om de communicatieopties voor het netwerk, het Building Management System, de TCP/IP en de e-mailaccounts of server te configureren, en om een USB-apparaat te verwijderen.

### Netwerk configureren

Gebruik het menu Netwerkinstelling om de netwerkinstellingen (inclusief SenseNET en SenseNET+, indien van toepassing) te configureren en om op systeemdelen te scannen. De configureerbare opties worden in de onderstaande tabel weergegeven.

**Opmerking:** command displaymodules scannen het hele netwerk Standaard displaymodules scannen alleen het cluster.

Tabel 32: Netwerkconfiguratie

Optie	Omschrijving
Scan naar syst.delen [1]	<p>Scant naar aangesloten systeemdelen. Systeemdelen in een cluster worden automatisch gedetecteerd wanneer ze op een displaymodule aangesloten zijn (geen scan vereist).</p> <p>Als u een clustersysteemdeel loskoppelt, voert u een scan uit om de netwerkkaart bij te werken (als geen scan uitgevoerd wordt, geeft het display een communicatiestoring aan).</p> <p>Opmerking: Wanneer een scan wordt gestart vanuit een command displaymodule, zullen verbonden standaard displaymodules ook het bijbehorende cluster scannen en de netwerkkaart voor het cluster bijwerken.</p>
SN ringbus [1]	<p>Configureert het SenseNET-Iusprotocol. Als deze optie ingeschakeld is, gebruikt het netwerk een gesloten lustopologie van klasse A.</p>

Optie	Omschrijving
SN timeout poll [1]	<p>Configureert de maximum responstijd (in milliseconden) voor een SenseNET-statusaanvraag.</p> <p>Waarschuwing: Overschrijd de maximaal aanbevolen instellingen in "Instellingen voor poll time-out configureren" op pagina 88 niet.</p>
SN+ ringbus [2]	<p>Configureert het SenseNET+-protocol. Als deze optie ingeschakeld is, gebruikt het cluster een gesloten lustopologie van klasse A.</p>
Leg. Time Sync [1]	<p>Hiermee stelt u de datum- en tijdsynchronisatie in voor verouderde detectoren in het netwerk. Als deze optie ingeschakeld is, worden de datum en tijd in verouderde detectoren gesynchroniseerd met de command displaymodule.</p> <p>Opmerking: de datum- en tijdsynchronisatie wist alle grafiek-opnamegegevens die door de verouderde detectoren opgeslagen is.</p>
2nd Cmd Module [1]	<p>Hiermee stelt u het gebruik van een tweede command displaymodule in een SenseNET-netwerk waar redundantie vereist is in. Als deze optie ingeschakeld is, fungeert de command displaymodule als de secundaire command displaymodule.</p> <p>Zie "Een secundaire command displaymodule gebruiken" op pagina 83 voor meer informatie.</p>

[1] Alleen command displaymodules.

[2] Alleen standaard- en minimum displaymodules.

### U configureert als volgt het netwerk:

1. Selecteer Communicatie in het hoofdmenu en selecteer vervolgens Netwerkinstelling.
2. Voer uw configuratiewijzigingen in.
3. Druk op F1 (Opslaan) om uw wijzigingen op te slaan en naar het vorige scherm terug te keren.
4. Als u geen andere configuratiewijzigingen moet doorvoeren, drukt u op F1 (Toepassen) in het hoofd- of submenu om de wijzigingen in het systeem toe te passen.



## Een secundaire command displaymodule gebruiken

In een SenseNet-netwerk kunnen twee command displaymodules worden opgenomen om waar nodig voor redundantie te zorgen.

De eerste command displaymodule fungeert als de primaire displaymodule, die het netwerk beheert en bewaakt, terwijl de tweede command displaymodule in de luistermodus blijft staan. Als de tweede command displaymodule ontdekt dat de primaire command displaymodule niet werkt, neemt de tweede command displaymodule het beheer van het netwerk over.

### Opmerkingen:

- Deze optie geldt alleen voor command displaymodules. De optie moet in de primaire command displaymodule worden uitgeschakeld en in de secundaire command displaymodule worden ingeschakeld.
- Als de primaire command displaymodule hersteld is, keert de secundaire command displaymodule terug naar de luistermodus.
- De primaire command displaymodule configureert de secundaire command displaymodule op afstand. Na een netwerkscan verschijnt deze in de lijst met systeemdelen.

## BMS configureren

Gebruik het menu BMS om de instellingen van het Building Management System te configureren. Deze functie is alleen beschikbaar voor opdrachtweergavemodules. De configureerbare opties worden in de onderstaande tabel weergegeven.

**Tabel 33: BMS configureren**

Optie	Omschrijving
Protocol	Geeft het Modbus-protocol aan (alleen lezen).
Kanaal	Configureert het transmissiekanaal (geen of IP). De standaardwaarde is Geen. [1]
IP-adres	Hier stelt u het IP-adres in. Wordt gebruikt om Modbus te beperken tot een specifieke client. De standaardinstelling is 0.0.0.0 (verbindingen vanaf elke client toestaan).

[1] Geen geeft aan dat BMS niet is ingeschakeld

### BMS-bediening configureren:

1. Selecteer Communicatie in het hoofdmenu en selecteer vervolgens BMS.
2. Voer uw configuratiewijzigingen in.
3. Druk op F1 (Opslaan) om uw wijzigingen op te slaan en naar het vorige scherm terug te keren.
4. Als u geen andere configuratiewijzigingen moet doorvoeren, drukt u op F1 (Toepassen) in het hoofd- of submenu om de wijzigingen in het systeem toe te passen.

## TCP/IP configureren

Gebruik het menu TCP/IP om de TCP/IP-instellingen te configureren. Deze instellingen zijn belangrijk voor het maken van externe aansluitingen en e-mailmeldingen. De configureerbare opties worden in de onderstaande tabel weergegeven.

**Opmerking:** Als uw netwerk wordt beschermd door een firewall, moet u de poortconfiguratie in uw firewall mogelijk bijwerken om lokale communicatie met externe software mogelijk te maken.

**Tabel 34: TCP/IP-configuratie**

Optie	Omschrijving
IP-adres	Configureert het IP-adres
Subnetmasker	Configureert het netwerkmasker
Gateway	Configureert de standaardgateway
TCP-poort	Configureert de TCP-poort (voor softwareverbindingen)
MAC-adres	Geeft het MAC-adres weer

### TCP/IP configureren:

1. Selecteer Communicatie in het hoofdmenu en selecteer vervolgens TCP/IP-instelling.
2. Voer uw configuratiewijzigingen in.
3. Druk op F1 (Opslaan) om uw wijzigingen op te slaan en naar het vorige scherm terug te keren.
4. Als u geen andere configuratiewijzigingen moet doorvoeren, drukt u op F1 (Toepassen) in het hoofd- of submenu om de wijzigingen in het systeem toe te passen.

## E-mailaccounts configureren

Gebruik het menu E-mailaccounts om de e-mailaccountinstellingen voor gebeurtenismeldingen te configureren. U kunt maximaal vier e-mailaccounts configureren. De configureerbare opties worden in de onderstaande tabel weergegeven.

**Opmerking:** De TCP/IP- en e-mailservergegevens moeten geconfigureerd zijn om e-mailmeldingen te kunnen verzenden.

**Tabel 35: E-mailaccount configureren**

Optie	Omschrijving
E-mailadres	Configureert het e-mailadres (max. 48 tekens).
Brand	Configureert de alarmmeldingen. Als deze optie ingeschakeld is, worden alarmmeldingen naar het geconfigureerde e-mailadres verzonden.
Storing	Configureert de storingsmeldingen. Als deze optie ingeschakeld is, worden storingsmeldingen naar het geconfigureerde e-mailadres verzonden.
Waarschuwing	Configureert de waarschuwingmeldingen. Als deze optie ingeschakeld is, worden waarschuwingmeldingen naar het geconfigureerde e-mailadres verzonden.

### U configureert als volgt e-mailaccounts:

1. Selecteer Communicatie in het hoofdmenu en selecteer vervolgens E-mailaccounts.
2. Selecteer de account die u wilt configureren.
3. Voer uw configuratiewijzigingen in.
4. Druk op F1 (Opslaan) om uw wijzigingen op te slaan en naar het vorige scherm terug te keren.
5. Als u geen andere configuratiewijzigingen moet doorvoeren, drukt u op F1 (Toepassen) in het hoofd- of submenu om de wijzigingen in het systeem toe te passen.

## E-mailserver configureren

Gebruik het menu E-mailserver om de e-mailserverinstellingen voor gebeurtenismeldingen te configureren. De configureerbare opties worden in de onderstaande tabel weergegeven.

**Opmerking:** Alleen LOGIN- en PLAIN-verificatiemethoden worden ondersteund (TLS-verbindingen worden niet ondersteund).

**Tabel 36: E-mailserver configureren**

Optie	Omschrijving
IP-adres	Configureert het IP-adres van de SMTP-server.
E-mailadres	Configureert het adres van de afzender voor e-mailmeldingen (max. 48 tekens).
TCP-poort	Configureert de poort die moet worden gebruikt voor SMTP-communicatie. De standaardwaarde is 25.
Gebruiker	Configureert gebruikersauthenticatie (als dit wordt ondersteund door de e-mailserver). Standaard is er geen authenticatie vereist.
Wachtwoord	Configureert de wachtwoordvereiste als gebruikersauthenticatie is ingeschakeld. Standaard is er geen wachtwoord vereist.

### E-mailserver configureren:

1. Selecteer Communicatie in het hoofdmenu en selecteer vervolgens E-mailserver.
2. Voer uw configuratiewijzigingen in.
3. Druk op F1 (Opslaan) om uw wijzigingen op te slaan en naar het vorige scherm terug te keren.
4. Als u geen andere configuratiewijzigingen moet doorvoeren, drukt u op F1 (Toepassen) in het hoofd- of submenu om de wijzigingen in het systeem toe te passen.

### Een USB-medium verwijderen

Gebruik het menu Ontkoppel USB-medium om een USB-flashstation veilig te verwijderen.

#### Ga als volgt te werk om een USB-medium te verwijderen:

1. Selecteer Communicatie in het hoofdmenu en selecteer vervolgens Ontkoppel USB-medium.

Verwijder het USB-flashstation wanneer u daarom wordt gevraagd.

## Instellingen voor poll time-out configureren

**WAARSCHUWING:** Om ervoor te zorgen dat fouten binnen 100 seconden worden gerapporteerd, mag u de aanbevolen maximale instellingen voor poll time-out niet overschrijden Tabel 37 hieronder. Als de poll time-out-instelling hoger is dan aangegeven, worden fouten mogelijk niet binnen 100 seconden gerapporteerd.

Tabel 37: Maximaal aanbevolen poll time-out-instelling

Aantal netwerkapparaten	Maximale aanbevolen instelling
Maximaal 16	992 ms
Maximaal 25	672 ms
Maximaal 40	368 ms
Maximaal 74	192 ms
Maximaal 88	160 ms
Maximaal 100	128 ms
Maximaal 127	64 ms

## Menu Logboek

Gebruik het menu Logboek om de grafiekopname te wissen en de samplingfrequentie van de grafiekopname te configureren. De samplefrequentie van de grafiekopname is de interval (in seconden) tussen samples die voor de grafiekopname gebruikt zijn. De samplefrequentie is voor elke detector programmeerbaar.

Voor meer informatie over de overige opties in dit menu, zie Bediening en configuratie voor toegangsniveau 2-gebruiker op pagina 47.

### De grafiekopname wissen

#### U wist als volgt de grafiekopname:

1. Selecteer Communicatie in het hoofdmenu en selecteer vervolgens Logboek.
2. Selecteer Grafiekopname wissen.
3. Selecteer het systeemdeel dat u wilt bekijken of druk op F1 (Ga naar) om een systeemdeel op het systeemdeeladres te zoeken.
4. Druk op OK om de bewerking te bevestigen.

**Opmerking:** als een grafiekopname gewist is, kan de handeling niet meer ongedaan worden gemaakt.

## **Samplefrequentie van grafiekopname configureren**

### **U configureert als volgt de samplefrequentie van de grafiekopname:**

1. Selecteer Communicatie in het hoofdmenu en selecteer vervolgens Logboek.
2. Selecteer Instell. grafiekopname.
3. Selecteer het systeemdeel dat u wilt bekijken of druk op F1 (Ga naar) om een systeemdeel op het systeemdeeladres te zoeken.
4. Selecteer een van de beschikbare samplefrequenties (1, 5, 12, 30 of 60 seconden).
5. Druk op F1 (Opslaan) om uw wijzigingen op te slaan en naar het vorige scherm terug te keren.
6. Als u geen andere configuratiewijzigingen moet doorvoeren, drukt u op F1 (Toepassen) in het hoofd- of submenu om de wijzigingen in het systeem toe te passen.

## Bediening en configuratie voor toegangsniveau 4-gebruiker

Dit toegangsniveau is beperkt tot en gereserveerd voor geautoriseerde gebruikers die een training in het uitvoeren van installatiehandelingen en het upgraden van het detectiesysteem hebben gevolgd. De standaard toegangscode voor dit niveau is 4444.

Naast de handelingen die in Bediening en configuratie voor toegangsniveau 3-gebruiker op pagina 62 beschreven staan, kunt u in dit niveau het volgende doen:

- Firmware van systeemdeel upgraden
- Logo's voor systeemdelen aanpassen of herstellen

### Het Hoofdmenu

Het hoofdmenu voor dit toegangsniveau wordt hieronder weergegeven.

Afbeelding 25: Hoofdmenu toegangsniveau 4





## Het menu Algemene instellingen

Gebruik het menu Algemene instellingen om een aangepast logo aan de productdisplay toe te voegen of het originele logo te herstellen.

**Opmerking:** aangepaste logobestanden moeten PNG-bestanden met 320 x 240 pixels zijn, en moeten onder het pad `_ASPIRATION\Logo\` op het USB-flashstation opgeslagen worden.

Voor meer informatie over de overige opties in dit menu, zie Bediening en configuratie voor toegangsniveau 2-gebruiker op pagina 47.

### Aangepast logo toevoegen

**U voegt als volgt een aangepast logo toe:**

1. Verwijder de kap van de displaymodule, plaats een USB-flashstation in de USB-aansluiting en plaats de kap terug.
2. Selecteer Algemene instellingen in het hoofdmenu en selecteer vervolgens Logo aanpassen/herst.
3. Selecteer Logo aanpassen.
4. Selecteer het systeemdeel dat u wilt bekijken of druk op F1 (Ga naar) om een systeemdeel op het systeemdeeladres te zoeken.

Er wordt een lijst met logo's die op het USB-flashstation opgeslagen zijn, weergegeven.

5. Selecteer het logo dat u wilt toevoegen en druk vervolgens op Enter.

### Standaardlogo herstellen

**U herstelt als volgt het standaardlogo:**

1. Selecteer Algemene instellingen in het hoofdmenu en selecteer vervolgens Logo aanpassen/herst.
2. Selecteer Logo herstellen.
3. Selecteer het systeemdeel dat u wilt bekijken of druk op F1 (Ga naar) om een systeemdeel op het systeemdeeladres te zoeken.
4. Druk op OK om de bewerking te bevestigen.

Druk op Verlaten om het startscherm weer te geven. Als er geen actieve gebeurtenissen zijn, wordt het standaardlogo weergegeven.

## Menu Syst.deel-instellingen

Gebruik het menu Syst.deel-instellingen om de apparaatfirmware te upgraden van een standaard- of command displaymodule. Zie “Apparaatfirmware upgraden vanaf een minimum ” op pagina 93 om de firmware te upgraden vanaf een minimum displaymodule.

Voor meer informatie over de overige opties in dit menu, zie Bediening en configuratie voor toegangsniveau 2-gebruiker op pagina 47.

### **Apparaatfirmware upgraden vanaf een standaard- of command displaymodule**

Gebruik het menu Upgraden om de firmware van het systeemdeel te upgraden. Alle systeemdelen in een cluster worden tegelijkertijd geüpgraded.

Firmware-upgrades worden meestal als ZIP-bestand gedistribueerd. Het ZIP-bestand moet op een USB-flashstation onder \_ASPIRATION\Update\ worden uitgepakt voordat het upgraden kan starten.

#### **U upgradet als volgt alle systeemdelen in een cluster:**

1. Pak de upgrade-map uit op een USB-flashstation, zoals hierboven beschreven.
2. Verwijder de kap van de displaymodule, plaats een USB-flashstation in de USB-aansluiting en plaats de kap terug.
3. Selecteer Systeemdeelinstellingen in het hoofdmenu en selecteer vervolgens Upgraden.
4. Selecteer het systeemdeel dat u wilt bekijken of druk op F1 (Ga naar) om een systeemdeel op het systeemdeeladres te zoeken.

Het geselecteerde systeemdeel moet een displaymodule zijn. Alle systeemdelen in het cluster met displaymodules worden geüpgraded.

5. Als daarom wordt gevraagd, bladert u naar de map op het USB-flashstation en selecteert u deze map met firmware-upgradebestanden.

De upgradeprocedure kan enige tijd in beslag nemen. Druk, indien nodig, op Annuleren om het upgraden veilig af te breken.

6. Volg na het upgraden de instructies op het scherm om het systeem opnieuw op te starten.

## Apparaatfirmware upgraden vanaf een minimum displaymodule

Volg de onderstaande instructies om de apparaatfirmware te upgraden vanaf een minimum displaymodule. Alle systeemdelen in een cluster worden tegelijkertijd geüpgraded.

Firmware-upgrades worden meestal als ZIP-bestand gedistribueerd. Het ZIP-bestand moet op een USB-flashstation onder `_ASPIRATION\Update\AutoUpgrade` worden uitgepakt voordat het upgraden kan starten.

### Om de firmware te upgraden voor een minimum display:

1. Pak de upgrade-map uit op een USB-flashstation, zoals hierboven beschreven.
2. Schakel de minimum displaymodule uit.
3. Verwijder de kap van de displaymodule, plaats een USB-flashstation in de USB-aansluiting en plaats de kap terug.
4. Schakel de minimum displaymodule in.

De upgrade start automatisch. Knipperende LED's op het display geven aan dat de upgrade wordt uitgevoerd. Brandende LED's op het display geven aan dat de upgrade voltooid is.

5. Wanneer de upgrade is voltooid, start u de minimum displaymodule opnieuw.

**Opmerking:** Na de upgrade wordt een bestand met de naam `lock.lck` opgeslagen op de USB-stick. Verwijder dit bestand van de USB-flashdrive voordat u de flashdrive gebruikt om de firmware in een andere minimum displaymodule bij te werken (als het bestand niet wordt verwijderd, wordt de firmware niet bijgewerkt).

# Inbedrijfstelling

## Overzicht

Wanneer u het detectiesysteem in bedrijf neemt, volgt u de volgende handelingen:

- Installatie inspecteren
- Systeemconfiguratie controleren
- Inbedrijfstellingtests uitvoeren
- Systeemconnectiviteit controleren (indien van toepassing)

## Installatie inspecteren

Inspecteer de installatie om te bevestigen dat deze correct voor de bedoelde toepassing ontworpen en geïnstalleerd is.

- Als u een detector voor hooggevoelige of verhoogde gevoeligheidstoepassingen (klasse A of klasse B) gebruikt, zorg er dan voor dat de installatie voldoet aan de ontwerp-specificaties.
- Als u de detector ter vervanging van detectoren van het punttype (klasse C) gebruikt, zorg er dan voor dat de installatie voldoet aan alle relevante plaatselijke en nationale normen.
- Als u de detector als primair samplingsysteem gebruikt, zorg er dan voor dat de buis- en samplepunten correct op de luchtbehandelingseenheid in de luchtstroom geïnstalleerd zijn. Zorg dat de luchtstroom in de buis gebalanceerd is als er meerdere luchtbehandelingseenheden gebruikt worden.
- Controleer of de installatie schoon is en dat er geen bouw materiaal in achtergebleven is.
- Controleer of het buizen netwerk correct geïnstalleerd is en of de posities en afmetingen van de gaten correct zijn.
- Controleer of alle samplepunten duidelijk aangegeven zijn en of er geen obstakels op de samplepunten of externe capillairen zijn.
- Controleer alle elektrische bedrading en aansluitingen.
- Controleer of de voedingseenheden geschikt zijn voor de installatie en of de toegepaste noodstroomvoorziening voldoende is.

## Configuratie controleren

Zorg ervoor dat het volgende correct geconfigureerd is voordat u inbedrijfstellingstests gaat uitvoeren:

- Brandalarmdrempelwaarden en gevoeligheidsinstellingen
- Alarmvertragingen
- Luchtstroomparameters
- Netwerkparameters
- Alle overige configuratieopties voor de bedoelde toepassing.

Om ongeautoriseerde toegang te voorkomen, moet u altijd de standaard toegangscode (voor alle toegangsniveaus) wijzigen (zie "Toegangscode" op pagina 41 voor meer informatie over hoe u dit moet doen).

## Inbedrijfstellingstests

Zorg ervoor dat het bewaakte gebied zich in de normale werkstatus bevindt voordat er inbedrijfstellingstests in worden uitgevoerd. De inbedrijfstelling moet voldoende tests omvatten om na te gaan of de sampleopeningen volledig functioneel zijn. De testresultaten moeten voor toekomstige referentie worden opgeslagen.

Inbedrijfstellingstests moeten het volgende bevatten (maar niet alleen beperkt zijn tot):

- Maximum rooktransporttijd
- Storingdetectie
- Alarmdetectie (rooktests)

## Acclimatisatieperiode

De detector werkt gedurende ongeveer 24 uur met een lagere gevoeligheid. ClassiFire gebruikt, indien nodig, de juiste dag- en nachtgevoeligheidsinstellingen. Alle luchtbehandelingseenheden, thermostaten en andere systemen die de bedrijfsomgeving kunnen beïnvloeden, moeten worden ingeschakeld om normale bedrijfsomstandigheden te weerspiegelen.

FastLearn start automatisch als de detector nieuw is (of opnieuw opstart) en als Auto FastLearn ingeschakeld is. Het FastLearn-proces duurt ongeveer 15 minuten en wordt gevolgd door ongeveer 24 uur Intermediate Learning (als demo-modus niet ingeschakeld is).

## Maximum rooktransporttijd

De maximum rooktransporttijd wordt gemeten door een kleine hoeveelheid rook in de verst afgelegen sample-opening te introduceren en vervolgens de tijd tussen de eerste introductie van de rook en de reactie van de detector te meten.

De resultaten van deze test en de berekende maximum transporttijd van PipeCAD moeten op het controlelevel worden genoteerd. Een gemeten transporttijd die lager is dan de berekende tijd is acceptabel.

### U meet als volgt de maximum transporttijd:

1. Bepaal welk aanzuigpunt het verst verwijderd is van de detector.
2. Laat als test rook de buis binnenkomen bij het verst verwijderde aanzuigpunt.
3. Noteer de tijd die de detector nodig heeft om te reageren.

### Opmerkingen:

Test alle buizen afzonderlijk om de volledige integriteit te bevestigen.

Zorg ervoor dat alle gemeten transporttijden, indien van toepassing, overeenkomen met de eisen op de ontwerpspecificatie van de installatie.

## Storingdetectie

Blokkeer en deblokkeer alle buizen om er zeker van te zijn dat storingen m.b.t. een lage en hoge flow correct gerapporteerd worden. Er is een standaard vertraging van 120 seconden voordat een stroomstoring wordt gemeld (deze vertraging is configureerbaar).

Koppel de accu en vervolgens de voedingseenheid los om er zeker van te zijn dat voedingseenheidstoringen correct gerapporteerd worden.

## Alarmdetectie (rooktests)

---

**Waarschuwing:** deze tests kunnen geïnstalleerde puntdetectoren op de locatie activeren. Zorg er altijd voor dat het personeel op de locatie geraadpleegd is voordat rooktests uitgevoerd worden en dat alle maatregelen genomen zijn om onbedoelde alarmactiveringen te voorkomen.

---

Rooktests meten de tijd die nodig is om alarmstatussen te activeren. De test moet minimaal drie keer met consistente resultaten worden herhaald.

De meeste rooktests omvatten:

- Draadontbrandingstests voor klasse A en klasse B installaties
- Rookpatroontests voor klasse C installaties

Wij raden het gebruik van spuitbussen met testgas voor het testen van de detector af omdat de deeltjes niet lang genoeg aanwezig zijn om door de hele samplebuis te gaan.

## Draadontbrandingstest

Deze test wordt meestal gebruikt voor klasse A en klasse B installaties.

De draadontbrandingstest wordt beschouwd als de meest representatieve test voor de detectie van beginnende brandgevaaren in ruimtes met telecommunicatie- of computerapparatuur.

De test wordt uitgevoerd door een stuk met pvc geïsoleerde kabel onder stroom te zetten. De oververhitte pvc-isolatie produceert rook door verdamping en condensatie van de weekmaker.

Naarmate de kabel heter wordt, komt er waterstofchloride (HCl) vrij uit de isolatie. De bijproducten van de oververhitte pvc-isolatie kan door het systeem worden gedetecteerd.

### Draadontbrandingstest uitvoeren (optie 1)

Het wordt onwaarschijnlijk geacht dat bij de volgende test zoutzuurdampen worden geproduceerd. Deze test kan worden uitgevoerd in ruimten onder vloeren of boven plafonds.

1. Sluit gedurende 3 minuten een draad van 2 m (6,5 ft) aan op een bron van 6 VAC met een vermogen van minimaal 16 A per draad.
2. Het systeem zou binnen 120 seconden na beëindiging van de stroomvoorziening moeten reageren. Hierna komt er heel weinig rook vrij.

### Opmerkingen:

De draad is onderhevig aan koeling indien de draad in direct contact staat met luchtstromen en moet wellicht worden afgeschermd.

De dwarsdoorsnede van de kabel moet AWG 10 zijn met de volgende diameter en het volgende gebied:

- Diameter 2,59 mm (0,10189 inch)
- Doorsnedeoppervlakte = 5,0 mm<sup>2</sup> of 0,00775 in.<sup>2</sup>

### Draadontbrandingstest uitvoeren (optie 2)

---

**WAARSCHUWING:** de volgende test produceert waarschijnlijk een voldoende hoge temperatuur om kleine hoeveelheden waterstofchloride of zoutzuurgas te genereren. Zorg ervoor dat u op een veilige afstand van de draad staat terwijl de draad onder spanning wordt gezet.

---

Voer deze test in ondervloerse ruimtes of ruimtes tussen plafonds uit waarbij een snelle luchtstroom de vorige test ongeschikt kan maken.

1. Sluit gedurende 1 minuut een draad van 1 m (3,25 ft) aan op een bron van 6 VAC met een vermogen van minimaal 16 A per draad.
2. Het systeem zou binnen 120 seconden na beëindiging van de stroomvoorziening moeten reageren. Hierna zou de meeste isolatie verbrand moeten zijn.

### Opmerkingen:

De dwarsdoorsnede van de kabel moet AWG 10 zijn met de volgende diameter en het volgende gebied:

- Diameter 2,59 mm (0,10189 inch)
- Doorsnedeoppervlakte = 5,0 mm<sup>2</sup> of 0,00775 in.<sup>2</sup>

### Rookpatroontest

Deze test wordt meestal gebruikt voor klasse C installaties.

### Rookpatroontest uitvoeren

1. Plaats een 20 x 20 cm (7,87 x 7,87 inch) metalen plaat op een butaangasbrander van 5,8 kW (of een vergelijkbare elektrische verwarming), en plaats vervolgens rookpatronen van 7-9 gram op de plaat.
2. Plaats een metalen schoorsteen over de patroon. De schoorsteen moet 2 tot 6 mm (0,08 tot 0,24 inch) dik zijn, een minimale diameter van 100 mm (3,94 inch) hebben en 150 mm (5,9 inch) hoog zijn.

De basis van de schoorsteen of de metalen plaat moet over ventilatieopeningen beschikken.

3. Ontsteek de brander en start de timer wanneer de patroon rook produceert.
4. Doof de brander nadat de vereiste tijd verstreken is.

De hoeveelheid tijd is afhankelijk van de hoogte van de ruimte en het temperatuurverschil (het temperatuurverschil tussen het niveau waarop de test wordt uitgevoerd en het niveau waarop de aanzuigsamplepunten gemonteerd zijn). Raadpleeg Tabel 38 hieronder.

**Tabel 38: Brandtijden voor rookpatroontests**

Hoogte	Temperatuurverschil				
	<3 °C (<37,4 °F)	3 tot 6 °C (37,4 tot 42,8 °F)	6 tot 9 °C (42,8 tot 48,2 °F)	9 tot 12 °C (48,2 tot 53,6 °F)	12 tot 15 °C (53,6 tot 59 °F)
3 tot 5 m (9,8 tot 16,4 ft)	3s	6s	9s	12s	17s
5 tot 10 m (16,4 tot 32,8 ft)	7s	13s	20s	27s	34s
10 tot 15 m (32,8 tot 49,2 ft)	10s	20s	30s	40s	51s
15 tot 20 m (49,2 tot 65,6 ft)	13s	27s	40s	54s	67s



## Connectiviteit controleren

Zorg ervoor dat de communicatie tussen de detector en eventuele brandcontrole- en brandmeldapparatuur (met name alarm- en storingcondities) correct werkt.

Zorg ervoor dat de netwerkconfiguratie-instelling overeenkomt met de netwerktopologie (zie “Netwerk configureren” op pagina 81). Onthoud dat voor een minimum displaymodule dit alleen kan worden geconfigureerd met behulp van de Remote-softwaretoepassing.

Controleer alle andere oorzaak- en gevolgvereisten, met name in relatie tot de integratie met automatische blusinstallaties.



# Hoofdstuk 4

## Onderhoud en problemen oplossen

### **Samenvatting**

Dit hoofdstuk bevat procedures voor onderhoudshandelingen en het oplossen van problemen.

### **Inhoud**

Onderhoud 102

Problemen oplossen 105

# Onderhoud

## Visuele controle

Voer om de zes maanden een visuele controle uit om de integriteit van de buizen te controleren.

Om de visuele controle uit te voeren, inspecteert u het hele buizen netwerk en controleert u de buizen op blokkades, onderbrekingen, beschadigingen en andere afwijkingen.

## Accustatus controleren

Voer een accucontrole uit door de belasting met de accu's voor ongeveer 1 uur te laten draaien. Meet terwijl de belasting nog steeds aanwezig is de afzonderlijke accuspanningen. Als de spanning van een van de accu's  $>1,5$  volt onder de nominale spanning ligt, vervangt u de accu.

**Opmerking:** als een van de in serie geplaatste accu's bijna leeg is, zal een van de andere accu's zeer waarschijnlijk binnenkort uitvallen. Vervang alle in een serie geplaatste accu's als een van die accu's vervangen moet worden.

## Rooktest

Voer een rooktest uit wanneer het systeem in bedrijf gesteld wordt en voer vervolgens jaarlijks een rooktest uit. Zie "Alarmdetectie (rooktests)" op pagina 96 voor meer details.

## Verificatietest van transporttijd

Voer een transporttijdtest uit wanneer het systeem in bedrijf gesteld wordt en voer vervolgens jaarlijks een transporttijdtest uit. De resultaten van de jaarlijkse tests moeten worden vergeleken met de resultaten die na het inbedrijfstellen van het systeem opgeslagen zijn. Zie "Maximum rooktransporttijd" op pagina 96 voor meer details.

## Gevoeligheidstest voor detector

Voer binnen een jaar na de installatie een detectorgevoeligheidstest uit en voer vervolgens elke twee jaar een detectorgevoeligheidstest uit.

De detector gebruikt een zelfcontrolerende kalibratie voor het systeem met automatische aanpassing. Voor de inspectie is het alleen nodig een periodieke visuele inspectie uit te voeren op storingsindicaties van de detector en de gevoeligheidstest uit te voeren.

Als de zelfcontrolerende functie van het systeem merkt dat de operationele waarde van de detectorkop buiten het normale bereik ligt, wordt er een foutconditie gegenereerd.

---

**WAARSCHUWING:** Als de operationele waarde van de detectorkop meer dan 30% is gedurende 7 opeenvolgende dagen, kan dit een aanwijzing zijn dat de detector verontreinigd is met stof en een onderhoud vereist. Onderzoek eventuele veranderingen in de omgeving die de hogere operationele waarde kunnen verklaren. Als is vastgesteld dat de detector verontreinigd is, houd er dan rekening mee dat de normale werking van de detector niet kan worden gegarandeerd - neem contact op met uw plaatselijke leverancier voor meer informatie en om het onderhoud te regelen. Neem ook voorzorgsmaatregelen om toekomstige verontreiniging te voorkomen of te beperken.

---

## De detector reinigen

De buitenkant van de detector moet, indien nodig, met een vochtige doek worden gereinigd.

**Waarschuwing:** gebruik geen oplosmiddelen voor het reinigen van de detector. Het gebruik van oplosmiddelen kan de detector beschadigen.

---

## Stoffiltercassette vervangen

Vervang het stoffilter, indien nodig, zoals hieronder beschreven. Gebruikte stoffiltercassettes zijn niet bedoeld voor hergebruik en moeten weggegooid worden.

De detector geeft een filterstoring weer wanneer de filterwaarde (op het detectorstatusscherm, zie "Detectorentatus" op pagina 48) 20% bereikt.

De detector moet ingeschakeld zijn wanneer het stoffilter wordt vervangen om ervoor te zorgen dat de filterstatus wordt gereset.

---

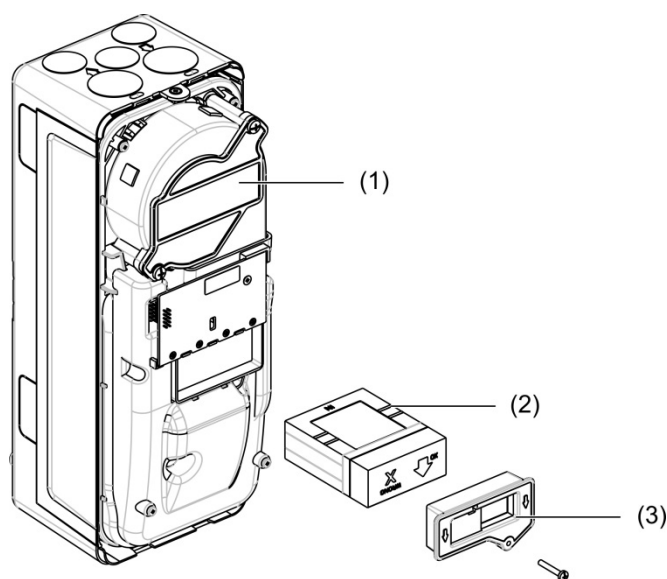
**WAARSCHUWING:** gezondheidsrisico's: de stof in het stoffilter stelt onderhoudspersoneel bloot aan gezondheidsrisico's vanwege de omgeving van het bewaakte gebied. Wij bevelen aan tijdens het vervangen van de filters geschikte maskers en beschermende kleding te dragen. Onderhoudswerkzaamheden moeten worden uitgevoerd in overeenstemming met de nationale en/of regionale eisen en andere toepasselijke normen.

---

### U vervangt als volgt een filterset:

1. Verwijder de detectorkap om bij de filterset te kunnen komen.
2. Verwijder de schroef die de filterset op zijn plaats houdt en verwijder vervolgens de filterset uit de detector.
3. Verwijder de plastic kap van het stoffilter en gooi het stoffilter bij het afval.
4. Plaats het nieuwe stoffilter in de plastic kap. Zorg er hierbij voor dat IN naar de bovenzijde van de detector wijst (zoals afgebeeld in Afbeelding 26). Schuif de hele filterset in de detector en controleer of de filterset correct geïnstalleerd is.
5. Maak de filterset met een schroef vast.

Afbeelding 26: Het stoffilter vervangen



1. Detector
2. Stoffilter
3. Plastic kap

## Problemen oplossen

Dit gedeelte verschaft een aantal mogelijke oplossingen indien er zich een probleem voordoet met uw detectiesysteem. Als het probleem hier niet is opgenomen of, als na het uitvoeren van de voorgestelde acties, het probleem blijft bestaan, neemt u contact op met uw leverancier.

**Tabel 39: Probleemoplossing**

Probleem	Corrigerende maatregel
Er wordt te vaak vals alarm gegeven	<p>Controleer of de ClassiFire-alarmfactorinstelling geschikt is voor de normale werkomgeving van het beveiligde gebied. Controleer of de detector niet in demonstratiemodus staat. Dit kan door het logboek in te zien en te controleren of het volgnummer van de Demo-modus hoger is dan de meest recente volgnummers van Start FastLearn en End FastLearn. Denk eraan dat de logboekinschrijvingen in omgekeerde volgorde staan en de recentste inschrijvingen als eerst verschijnen. Als het logboek laat zien dat de demonstratiemodus was ingeschakeld tijdens de laatste FastLearn-periode, begin dan een nieuwe FastLearn en laat deze zijn 24-uurscyclus voltooien.</p> <p>Controleer aan de hand van het logboek of er ten minste 24 uren zijn verstreken sinds de laatste inschrijving van End FastLearn.</p> <p>Controleer of de dag- en nachtschakeltijden correct zijn ingesteld als weerspiegeling van actieve en niet-actieve periodes.</p>
Het alarm gaat niet af door hoge rookgehaltenes	<p>Controleer of de detector niet uitgeschakeld is of in de FastLearn-modus staat (indien uitgeschakeld, brandt de LED-indicator Storing).</p> <p>Controleer of de aanzuigpunten van de detector zich in de rookstroming bevinden.</p> <p>Controleer of de juiste ClassiFire-alarminstelling is ingesteld.</p> <p>Controleer of de detector ofwel een leerperiode van 24 uur heeft gehad, ofwel in demonstratiemodus is gezet.</p>
Lage gemiddelde uitgang	<p>Controleer of het stoffilter vervangen moet worden en of de luchtaanzuigkamer schoon is. De kamer kan verstopt raken als er bijvoorbeeld zware bouwactiviteiten hebben plaatsgevonden bij de aanzuigbuizen. In dat geval is er misschien reparatie in de fabriek nodig. De detector is niet ontworpen om grote hoeveelheden stof en grof afval te kunnen verwerken.</p>
De gevoeligheid van detector zal met de loop der tijd variëren	<p>De dichtheid aan deeltjes kan om vele redenen variëren. Het ClassiFire-systeem is ontworpen om dit automatisch te compenseren om de kans op ongewenste alarmen door normale variaties in het rookgehalte van de lucht te verkleinen. Binnen de grenzen die door de ClassiFire-alarmfactor worden gesteld, is dit een normaal onderdeel van de werking van de detector.</p>

Probleem	Corrigerende maatregel
Luchtstroomstoring	<p>Deze vinden plaats als de luchtstroomsnelheid in de detector de voorgeprogrammeerde instellingen overschrijdt. Aangezien de detector de stroominstellingen 'leert' bij de installatie, betekent dit meestal dat er een verandering in de omstandigheden heeft plaatsgevonden. Een bovengrensstoring kan erop wijzen dat er een aanzuigbuis beschadigd is en een ondergrensstoring kan erop wijzen dat de buis verstopt is (bijvoorbeeld door nabijgelegen bouwwerkzaamheden).</p> <p>Als de lucht aangezogen wordt uit het ene gebied en de retourbuis zich in een ander gebied bevindt met een andere druk (bijv. als de detector zich in een dakruimte bevindt en de aanzuiging in een gesloten ruimte), kan dit leiden tot flow-storingen. In dit geval is het nodig om een buis van de uitlaat naar het beschermde gebied te leiden om een nominale stroming te garanderen.</p>
Storingsmelding 'Flow laag'	<p>Controleer of de buis met de foutmelding niet verstopt is.</p> <p>Controleer of de storingsdrempel voor luchtstroom laag niet te hoog is ingesteld.</p> <p>Een mogelijkheid is het verhogen van de ventilatorsnelheid.</p>
Storingsbericht 'Flow hoog'	<p>Controleer of de buis zo ver mogelijk in de ingang is geduwd en niet gebroken of gescheurd is.</p> <p>Controleer of het geïnstalleerde buizen netwerk voorzien is van afsluitdoppen. PipeCAD-buisontwerpsoftware geeft details over de einddoppen. Buizen met open diameters worden niet aanbevolen.</p> <p>Controleer of de storingsdrempel voor luchtstroom hoog niet te laag is ingesteld.</p> <p>Een mogelijkheid is het verlagen van de ventilatorsnelheid.</p>
Geen weergave	Controleer of de bandkabel van het display niet is beschadigd.

## Storings- en waarschuwingmeldingen

In onderstaande tabel vindt u de storings- en waarschuwingmeldingen.

**Tabel 40: Storings- en waarschuwingmeldingen**

Type	Bericht	Omschrijving
Storing	Lage flowwaarde	De huidige luchtstroom ligt onder de ondergrens (buis verstopt)
Storing	Hoge flowwaarde	De huidige luchtstroom ligt boven de bovengrens (buis ontbreekt of is kapot)
Storing	Flowsensor	Storing in flowsensor
Storing	Temperatuursensor	Temperatuur buiten bereik of sensorstoring
Storing	Filter geblokk.	Het filter is verstopt of vuil
Storing	Filter verwijd.	Het filter is verwijderd
Storing	Laser	Storing in laser
Storing	Ventilatormotor	Storing in ventilatormotor
Storing	Ventilator power	Storing in ventilatorvoeding
Storing	Communicatie	Communicatie met systeemdeel niet mogelijk



Type	Bericht	Omschrijving
Storing	Dubbel adres	Dubbel adres gevonden in het netwerk of het cluster
Storing	Te veel clusterdetectoren	Er zijn meer dan acht detectoren in het cluster
Storing	Geen clusterdetectoren	Geen detector in een cluster met een standaard displaymodule of minimum displaymodule
Storing	Onderbreking clusterlus	De clusterlus is niet gesloten terwijl Ringbus is geconfigureerd
Storing	Onderbreking netwerkbus	De netwerkbus is niet gesloten terwijl Ringbus is geconfigureerd
Storing	Ongeldig adres	Ongeldig adres aan systeemdeel toegewezen
Storing	Meerdere clusterdisplays	Meer dan een displaymodule in het cluster gevonden
Storing	Display offline	Geen displaymodule door detector gevonden
Storing	Voorkap verwijderd	Voorkap verwijderd
Storing	Ingang 1 open circuit	Ingang 1 open circuit
Storing	Ingang 1 kortsluiting	Ingang 1 kortsluiting
Storing	Ingang 2 open circuit	Ingang 2 open circuit
Storing	Ingang 2 kortsluiting	Ingang 2 kortsluiting
Storing	Accu	Accustoring gerapporteerd door voedingseenheid
Storing	Netspanning	Netspanningstoring gerapporteerd door voedingseenheid
Storing	Lage toevoerspanning	Lage toevoerspanning
Storing	Intern geheugen	Storing in intern geheugen
Storing	Extern geheugen	Storing in extern geheugen
Storing	Watchdog-reset	Het systeemdeel is opnieuw opgestart vanwege een watchdog-storing
Storing	Datum en tijd kwijt	Datum en tijd kwijt
Storing	Detector niet gekalibreerd	Detector niet gekalibreerd
Storing	Versies niet compatibel	Incompatibele versies in netwerk gevonden
Storing	Subsysteem	Storing in subsysteem
Storing	Geen buiskalibratie	Geen buiskalibratiegegevens gevonden
Storing	Ongeldige buiskalibratie	Ongeldige buiskalibratiegegevens (nieuw buiskalibratie vereist)
Waarschuwing	Uitgeschakeld	Systeemdeel uitgeschakeld
Waarschuwing	Installatietest	Het systeemdeel voert een installatietest uit
Waarschuwing	LED-test gebruikersinterface	Het systeemdeel voert een LED test uit
Waarschuwing	TFT-test gebruikersinterface	Het systeemdeel voert een gebruikersinterfacetest uit

<b>Type</b>	<b>Bericht</b>	<b>Omschrijving</b>
Waarschuwing	Toetsentest gebr.interf.	Het systeemdeel voert een toetsentest uit
Waarschuwing	Ingangtest	De ingang wordt getest
Waarschuwing	Uitgangtest	De uitgang wordt getest
Waarschuwing	Detectie afgebroken	Detectie afgebroken vanwege een of meer van de volgende storingen: voorkap verwijderd (detector), ventilatormotor, filter verwijderd, kritische temperatuur
Waarschuwing	Start FastLearn	FastLearn wordt uitgevoerd
Waarschuwing	Eco-modus	Economy-modus is ingeschakeld
Waarschuwing	Onderbereik voor flow	Flow onder absolute onderbereik
Waarschuwing	Bovenbereik voor flow	Flow onder absolute bovenbereik
Waarschuwing	Demo-modus	Demo-modus ingeschakeld
Waarschuwing	Detector vervangen	Een clusterdetector is vervangen (reset de module om de waarschuwing te verwijderen)
Waarschuwing	Flow setup gestart	Detector in flow-startmodus
Waarschuwing	Buiskalibratie	Detector in buiskalibratiemodus

# Hoofdstuk 5

## Technische specificaties

### Voedingseenheid

Voedingsspanning	18 tot 30 VDC, 24 VDC nominaal 21,2 tot 27,2 VDC, 24 VDC nominaal (UL/cUL en FM)
Stroomverbruik (bij 24 VDC)	
Detectormodule	260 mA (ventilatorsnelheid 1) 380 mA (ventilatorsnelheid 6) 940 mA (ventilatorsnelheid 16)
Minimum displaymodule	204 mA
Command-, standaard displaymodule	232 mA (achtergrondverlichting uit)

### Communicatie

Connectiviteit van display	USB, Ethernet (TCP/IP), APIC
Databuslengte (RS-485) SenseNET+	Max. 1.200 m (4.000 ft) tussen nodes of modules
SenseNET	Max. lengte 1.200 m (4.000 ft) (som van alle afzonderlijke kabeldelen)

### Ingangen en uitgangen

Ingangen	
Aantal ingangen	2
Eindelusweerstand	15 K $\Omega$ 5% 1/4 W
Uitgangen	
Aantal uitgangen	3
Type contact	C/NO/NC, potentiaalvrij
Weerstandsbelasting	2 A bij 30 VDC

## Aanzuigstelsysteem

Detectieprincipe	Massaverstrooiingsdetectie met behulp van laserlicht
Laser (detectormodule)	
Veiligheidsklasse	Klasse 1
Laserdiode	Klasse 3B
Gevoeligheidsbereik	
%obs/m	Min. 25% Max. 0,03% FSD
%obs/ft.	Min. 7,62% Max. 0,00914% FSD
Deeltjesgevoeligheidsbereik	0,0003 tot 10 micron
Alarmniveaus	4 (Waarschuwing/hulpalarm, vooralarm, brandalarm, brandalarm 2)
Ventil.snelheid	Configureerbaar (1 t/m 16)
Luchtstroommetingen	
Bereik	1 m/s t/m 6 m/s (3,3 ft/s t/m 19,6 ft/s)
Resolutie	0,05 m/s (0,16 ft/s)
Opmerking: absolute metingen van luchtsnelheid (temperatuur gecompenseerd)	
Luchtsnelheid luchtkanaal	Max. 1.219 m/min. (4.000 ft/min.) (UL)
Aanzuigbuisinlaten	1 per detectormodule
Retourbuis	1 per detectormodule
Buisdiameter (buitenzijde)	26,75 mm en 25,0 mm Ø (1,050 inch en 0,984 inch)
Buislengte	
Enkele buis	Max. 150 m
Gecombineerd, met maximaal 3 T-stukken	Max. 250 m
Sampleopeningen per buis (EN 54-20 gevoeligheidsklasse)	Max. 20 gaten voor klasse A (meest gevoelig) Max. 40 gaten voor klasse B Max. 50 gaten voor klasse C (minst gevoelig)
Gemiddeld geluidsdrukniveau	38,8 dBA (ventilatorsnelheid 6)
Grafiekopname	Van 1 maand bij 1 s resolutie tot maximaal 5 jaar bij 60 s resolutie per detectormodule
Logboek	20.000 gebeurtenissen per module

## Mechanische specificaties en omgevingspecificaties

**Tabel 41: Mechanische specificaties**

Afmetingen (B x H x D)	110,5 mm x 300 mm x 133,5 mm (4,35 inch x 11,81 inch x 5,25 inch)
Gewicht (inclusief achterwand)	
Displaymodule	1,18 kg (2,6 lb.)
Detectormodule	1,57 kg (3,46 lb.)
Aantal kabelopeningen	
Bovenzijde	3 x Ø 20,7 mm (0,815 in)
Onderzijde	2 x Ø 20,7 mm (0,815 in)
Achterzijde	2
Stand detectormodule	Verticaal of horizontaal
IP-beschermingsklasse	
Displaymodule	IP40
Detectormodule	IP40
Brandbaarheidsklasse	UL94 V0
Stoffilter vervangen	Tijdwaarschuwing geïntegreerd
Onderhoud detectorkamer	Afhankelijk van de installatieomgeving

**Tabel 42: Omgeving**

Bedrijfstemperatuur	-20°C tot +60°C (0°C tot 38°C UL/cUL, 0°C tot 49°C FM)
Opslagtemperatuur	-20 °C tot +60 °C
Relatieve vochtigheid	+5 tot 95% niet-condenserend (0 tot 90% voor UL/cUL en FM)  IEC 61010-1 vervuilingssklasse 1 IEC 61010-1 installatiecat. II



# Bijlage A

## APIC installeren

---

**WAARSCHUWING:** Om compatibiliteit te garanderen, installeert u alleen APIC-kaarten die zijn opgenomen in de productcompatibiliteitslijst (beschikbaar om te downloaden van [firesecurityproducts.com](http://firesecurityproducts.com)). Incompatibele APIC- en brandmeldcentralecombinaties kunnen leiden een niet-operationeel systeem dat tijdens een alarmgebeurtenis misschien niet werkt, wat verlies van mensenlevens en/of eigendommen tot gevolg kan hebben.

---

Installeer een APIC-printplaat in een displaymodule zoals hieronder beschreven om de detector of het detectornetwerk op een brandmeldcentrale aan te sluiten.

Sluit de adresseerbare lus voordat u de APIC-printplaat installeert aan op de APIC-aansluiting op de printplaat van de grondplaat.

### **U installeert de APIC als volgt:**

1. Verwijder de voorkant van het display en open vervolgens de binnenkap door de borgclips naar buiten te trekken (zie Afbeelding 27 op pagina 114).
2. Sluit de APIC-bandkabel aan op de J501-aansluiting op de printplaat van het display en plaats vervolgens de APIC-printplaat op de schroefbevestigingspunten.
3. Maak de APIC-printplaat met 2 x M3-schroeven aan de printplaat van het display vast.
4. Sluit de binnenkap en plaats vervolgens de voorkant van het display terug.

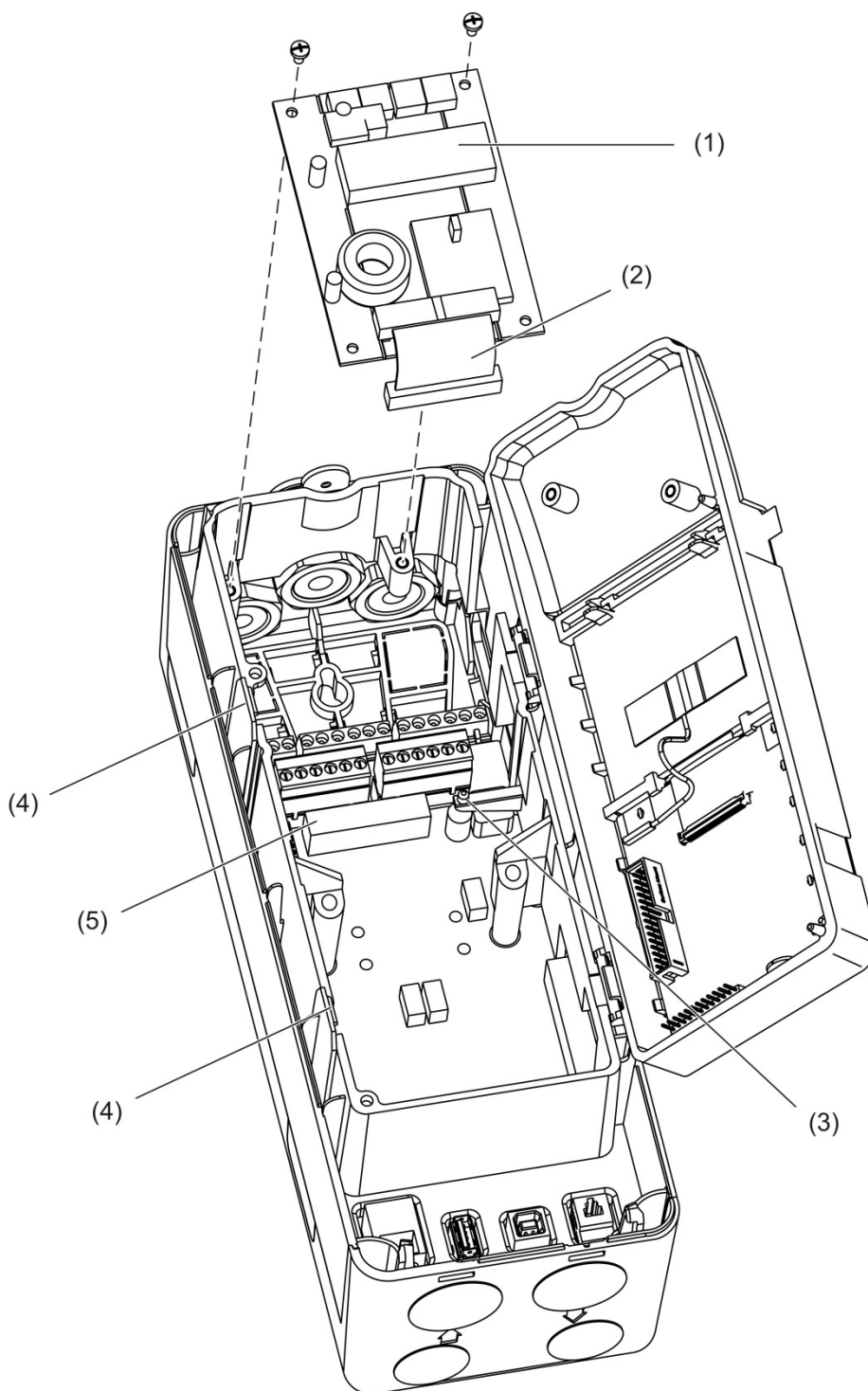
Na de installatie configureert u de APIC-functionaliteit onder het menu Syst.deelinstellingen > Ingangen (Toegangsniveau 3-gebruiker of hoger).

### **Opmerkingen**

- Sommige adresseerbare protocollen beperken het maximum aantal systeemdeeladressen tot minder dan 127.
- Sommige protocollen of APIC-printplaten kunnen niet alle beschikbare alarmniveaus of gebeurtenistypes ondersteunen en storingen worden gemeld zonder gedetailleerde storinginformatie.

Lees de bij uw APIC-printplaat meegeleverde documentatie voor meer informatie.

Afbeelding 27: APIC installeren



- |                              |                     |
|------------------------------|---------------------|
| 1. APIC-printplaat           | 4. Borgclips        |
| 2. APIC-bandkabel            | 5. J501-aansluiting |
| 3. Schroefbevestigingspunten |                     |



# Bijlage B

## Regelgeving

### Europese regelgeving voor bouwproducten

Dit gedeelte bevat een samenvatting van de aangegeven prestaties volgens de Bouwproductenverordening (EU) 305/2011 en Gedelegeerde Verordening (EU) 157/2014 en (EU) 574/2014.

Voor gedetailleerde informatie raadpleegt u de Aangegeven prestaties van het product (beschikbaar op [firesecurityproducts.com](http://firesecurityproducts.com)).

**Tabel 43: Regelgeving**

Overeenstemming	CE	UK CA
Aangemelde instanties	2831	0832
Fabrikant	Carrier Manufacturing Poland Spółka Z o.o., Ul. Kolejowa 24. 39-100 Ropczyce, Poland.  EU-geautoriseerde vertegenwoordiger: Carrier Fire & Security B.V., Kelvinstraat 7, NL-6003 DH, Weert, The Netherlands.	
Jaar van eerste CE-markering	19	
Jaar van eerste UKCA- markering	22	
Nummer van prestatieverklaring	04-7229-360-0000	
EN 54	EN 54-20 Klassen A, B en C [1]	
Productidentificatie	Zie modelnummer op productidentificatielabel	
Beoogd gebruik	Raadpleeg de Aangegeven prestaties van het product	
Aangegeven prestaties	Raadpleeg de Aangegeven prestaties van het product	

[1] Indien gebruikt met een compatibele display- of detectormodule. Zie "Naleving van EN 54-20-norm" op pagina 116 voor meer informatie.

## Naleving van EN 54-20-norm

Om aan de eisen uit de EN 54-20-norm te voldoen:

- Moeten alle buizen in de installatie voldoen aan EN 61386-1 klasse 1131.
- De klasse van alle buizen en openingsconfiguraties, detectorgevoeligheid en apparatuurparameters moeten worden bepaald met PipeCAD-software. De toepasselijke waarden voor elke klasse worden hieronder weergegeven.

Klasse	Sampleopeninggevoeligheid (% obs/m)	Transporttijd (s)
A	< 0,41	< 70
B	< 2,221	< 85
C	< 3,78	< 95

- Moet de transporttijd van de laatste sampleopening na de installatie gecontroleerd worden en moet de waarde hiervan minder dan of gelijk zijn aan de waarde die door PipeCAD bepaald werd.
- De instellingen voor flow laag en flow hoog moeten worden ingesteld op een waarde van maximaal 20%.
- Moeten alle modules gevoed worden door een geschikte voedingseenheid die goedgekeurd is voor EN 54-4.
- Moeten alle kabeldoorvoeren geschikt zijn voor IP67 of hoger.

Raadpleeg de bij uw PipeCAD-software meegeleverde documentatie voor meer informatie.

## Europese normen voor elektrische veiligheid en elektromagnetische compatibiliteit

Deze producten zijn ontworpen in overeenstemming met de volgende Europese normen voor elektrische veiligheid en elektromagnetische compatibiliteit:

- EN 62368-1
- EN 50130-4
- EN 61000-6-3
- EN 61000-3-2
- EN 61000-3-3

## Australië

Deze producten zijn ontworpen in overeenstemming met AS 7240.20 Branddetectie- en alarmsystemen – Rookaanzuigende detectoren.

### **Internationale normen**

Deze producten zijn ontworpen om te voldoen aan de volgende vereisten:

- NFPA 72 National Fire Alarm and Signalling Code
- UL 268 Smoke detectoren for Fire Alarm Signalling Systems
- UL 864 Control Units for Fire Protective Signalling Systems
- FM 3230 Smoke Actuated detectoren for Automatic Fire Alarm Signalling
- CSFM California State Fire Marshal
- CAN/ULC-S529 Smoke detectoren for Fire Alarm Systems
- CAN/ULC-S524 Installation of Fire Alarm Systems
- ULC-S527 Control Units for Fire Alarm Systems

Nieuwe acceptatietest voor systeem na herprogrammering (UL/ULC en FM): na een wijziging in de programmering moet het systeem opnieuw worden getest conform NFPA 72, om de juiste werking van het systeem te kunnen waarborgen. De heracceptatietest is ook vereist na toevoeging of verwijdering van systeemcomponenten, na elke wijziging, reparatie of aanpassing van de systeemhardware of bedrading.



# Index

## A

### aansluitingen

- aansluitingen op grondplaat, 23
- bewaking voor voedingsstoring, 29
- brandmeldcentrale, 31
- gedistribueerd cluster, 26
- hybride cluster, 27
- ingangen, 28
- meervoudige clusternetwerken, 29
- niet-gedistribueerd cluster, 25
- uitgangen, 28
- voedingseenheid, 28

### Aansluitingen

- PC, 36

### alarmniveaus, 72

### alarmvertragingen, 74

## B

### baseline

- opslaan, 81
- weergeven, 53

### bediening

- toegangsniveau 1-gebruiker, 47
- toegangsniveau 2-gebruiker, 47
- toegangsniveau 3-gebruiker, 62
- toegangsniveau 4-gebruiker, 90

### bedieningselementen van displaymodule, 43

## C

### ClassiFire

- beschrijving, 4
- configuratie, 75

### clusters

- gedistribueerd cluster, 26
- hybride cluster, 27
- niet-gedistribueerd cluster, 25
- overzicht, 25

### configuratie

- aangepast logo toevoegen, 91
- alarmniveaus, 72
- alarmvertragingen, 74
- bedieningselementen, 43
- bestanden opslaan, laden, 70
- BMS (Building Management System), 84

### ClassiFire, 75

### clusterconfiguratie herstellen, 71

### dag-/nachtbediening, 76

### e-mailaccounts, 86

### e-mailserver, 87

### firmware upgraden, 92

### flow-parameters, 77

### ingangen, 66

### MatrixScan, 79

### netwerk instellen, 81

### referentie, 78

### standaardinstellingen herstellen, 71

### standaardlogo herstellen, 91

### TCP/IP, 85

### uitgangen, 68

### connectiviteit, 3

## D

### dag/nacht-werking, 76

### datum en tijd

#### instellen, 63

#### notatie, 51

### detectormodule, 8

### detectorstatus

#### pictogrammen, waarden en berichten, 49

#### weergeven, 48

## F

### firmware upgraden, 92

## G

### gebeurtenissenlogboek

#### weergeven, opslaan, 54

### grafiekopname

#### samplefrequentie, 89

#### weergeven, opslaan, 55

#### wissen, 88

## H

### hoofdmenu

#### toegangsniveau 2-gebruiker, 51

#### toegangsniveau 3-gebruiker, 62

#### toegangsniveau 4-gebruiker, 90

### houdfunctie brand/storing, 65

## I

### ingang

- aansluitingen, 28
- configureren, 66
- test, 58

### installatie

- APIC-printplaat, 113
- buis, 34
- buisadapter, 34
- displaymodule, detectormodule, 33
- grondplaat, 19
- stoffilter, 103

### interne indeling

- detectormodule, 18
- displaymodule, 17
- grondplaat, 16

## K

kabels, aanbevolen, 22

## L

LED-indicatoren, 10

## M

MatrixScan, 79  
meeteenheden, 51  
menu flow-instellingen, 77  
modules adresseren, 32

## N

netwerkinstelling, 81

## O

overzicht van modules, 5

## R

referentie, 78  
reset, 60

## S

softwaretoepassingen, 4  
storingsmeldingen, 106  
systeemdeel  
    beschrijving, 64  
    houdfunctie brand/storing, 65  
    uitschakelen, inschakelen, 60  
systeemdeel inschakelen, 60  
systeemdeel uitschakelen, 60

## T

### test

diagnose, 59  
ingang, 58  
installatie, 57  
LED/display, 59  
uitgang, 58  
TFT-display  
    display-eigenschappen, 52  
    displayverlichting, 52  
    opties voor landinstellingen, 51  
toegangscode  
    gebruiken, 41  
    wijzigen, 41  
toegangs niveaus, 40

## U

### uitgang

aansluitingen, 28  
configuratie, 68  
test, 58  
USB-medium  
    verwijderen, 87  
USB-medium, verwijderen, 54

## W

waarschuwingsmeldingen, 106  
wizards, 45

## Z

zomertijd, 51



