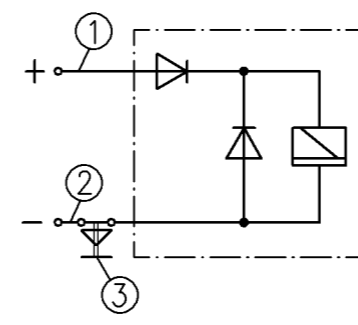
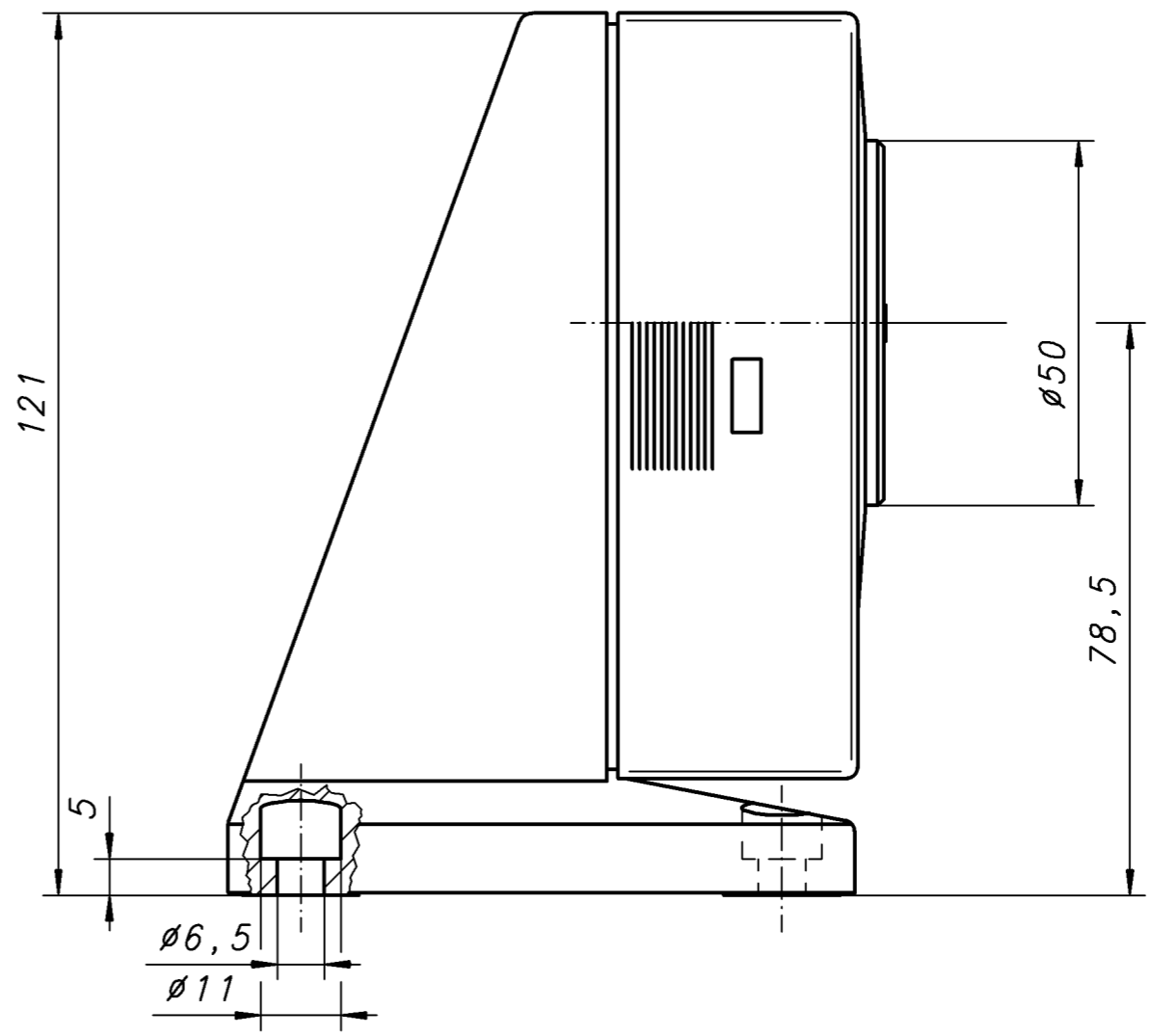
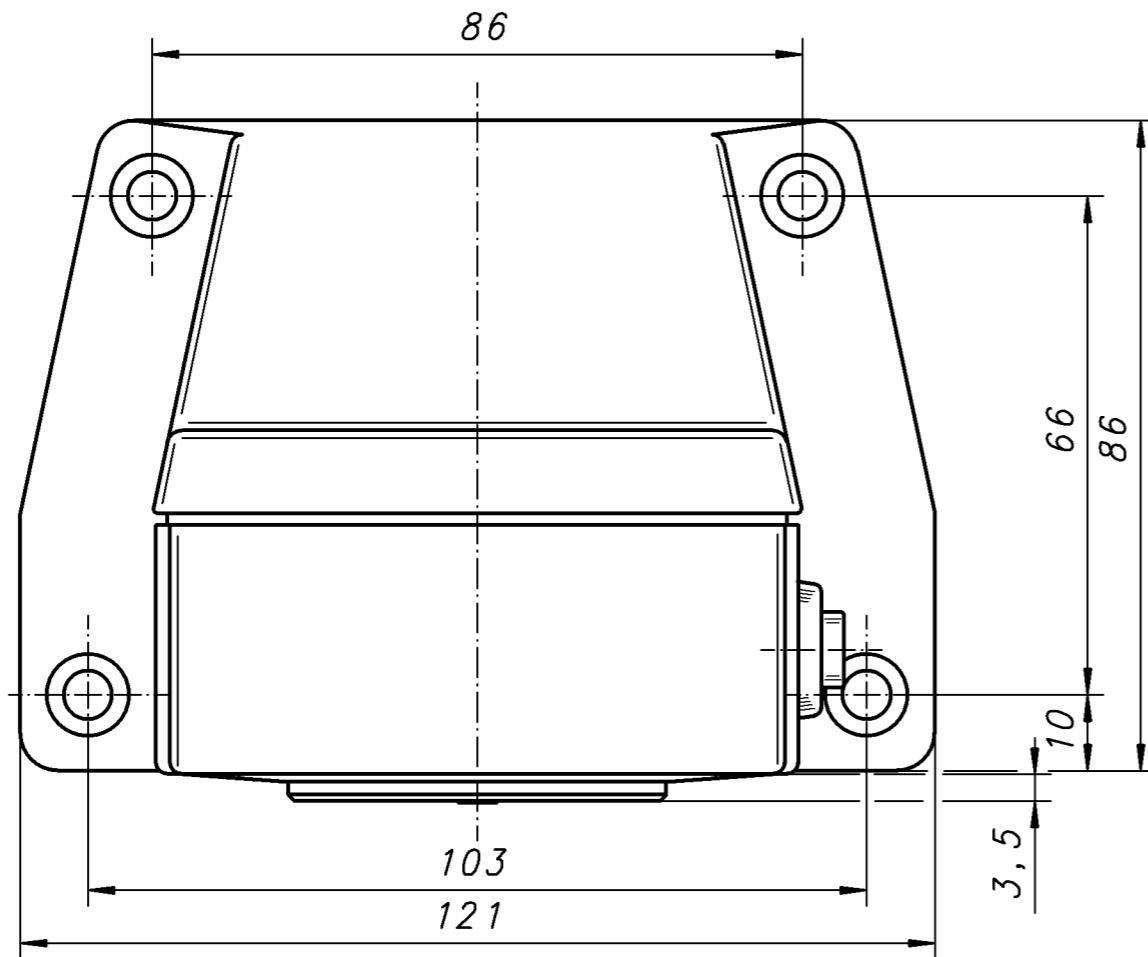
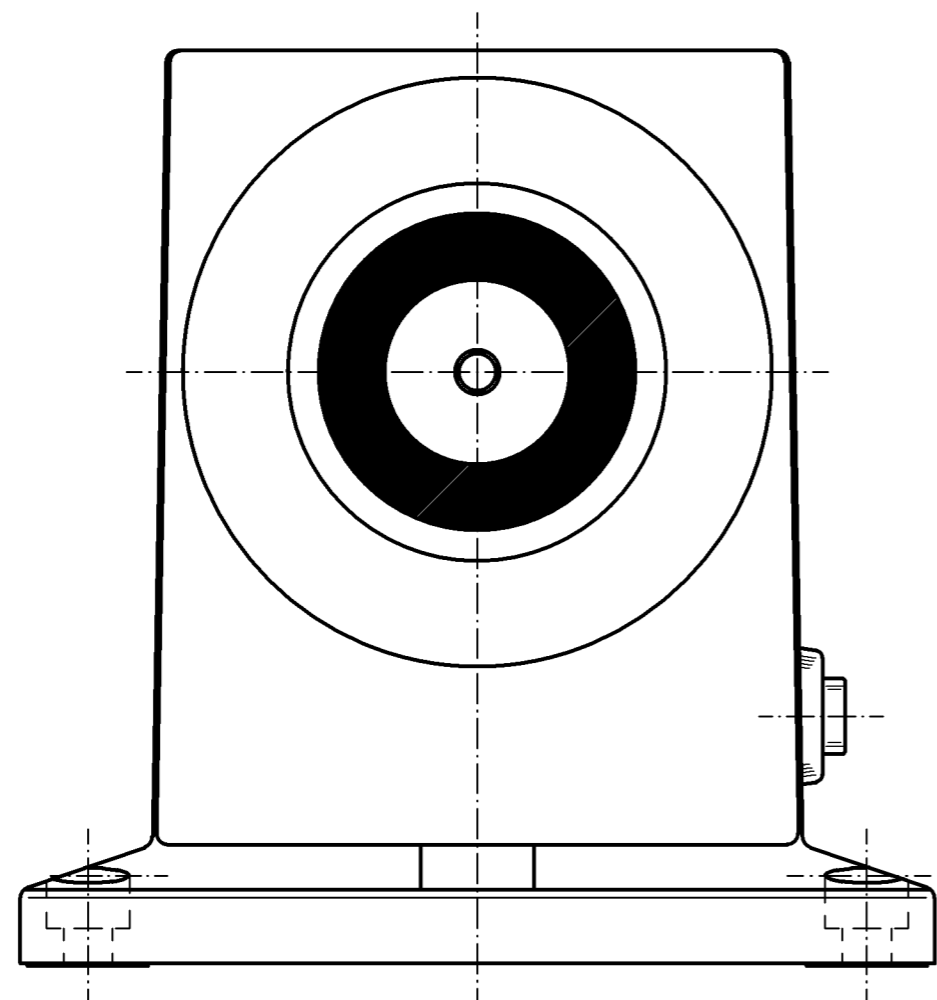


\*Weitergabe sowie Vervielfältigung dieser Unterlage, Verwertung und Mitteilung ihres Inhalts nicht gestattet, soweit nicht ausdrücklich zugestanden. Zuwiderhandlungen verpflichten zu Schadensersatz. Alle Rechte für den Fall der Patenterteilung oder Gebrauchsmuster-Eintragung vorbehalten.\*



- ① rot
- ② blau
- ③ Unterbrechertaste

					Tag	Name	Maßstab:	Benennung:
				Bearb.	23.03.2006	Kern	1:1	GT - Magnet
g	neues Orig.	23.03.06	Kern	Gepr.	29.03.2006	Krammer		
Index	Änderung	Tag	Name	Norm.				Zeichn.-Nr.
Ersatz für: gl.Nr.v.21.07.1999					WERK ENGELSWIES 72514 INZIGKOFEN			GT 50 R 060
Ersetzt durch:								