

Rückseite (back side)

Technische Daten: (Technical Data)

Elektromagnetische Komponente nach VDE 0580
(Electromagnetic components based on VDE 0580)

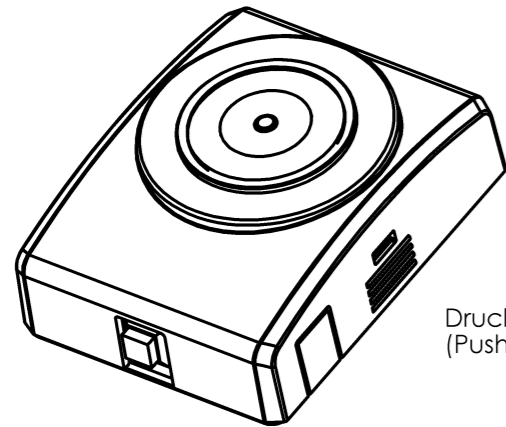
Anschlussspannung:
(connection voltage) 230V AC / 50Hz

Einschaltdauer:
(duty cycle) 100%

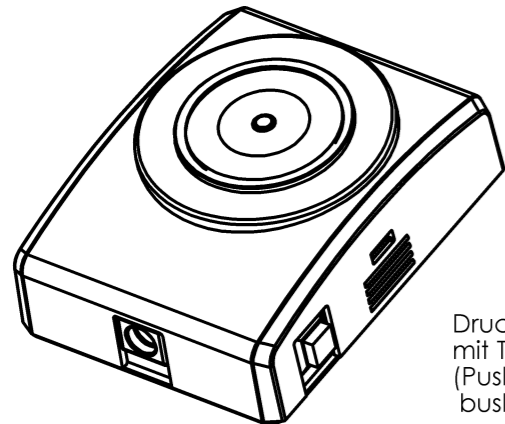
Haftkraft:
(holding force) 400N

mit Unterbrecher-Drucktaster
(with breaker push-button)

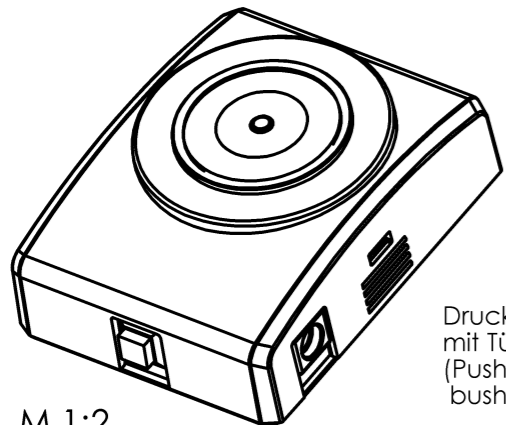
Tülle lose mitgeliefert
(spout delivered loosely)



Drucktaster an der Unterseite.
(Push-button underside.)

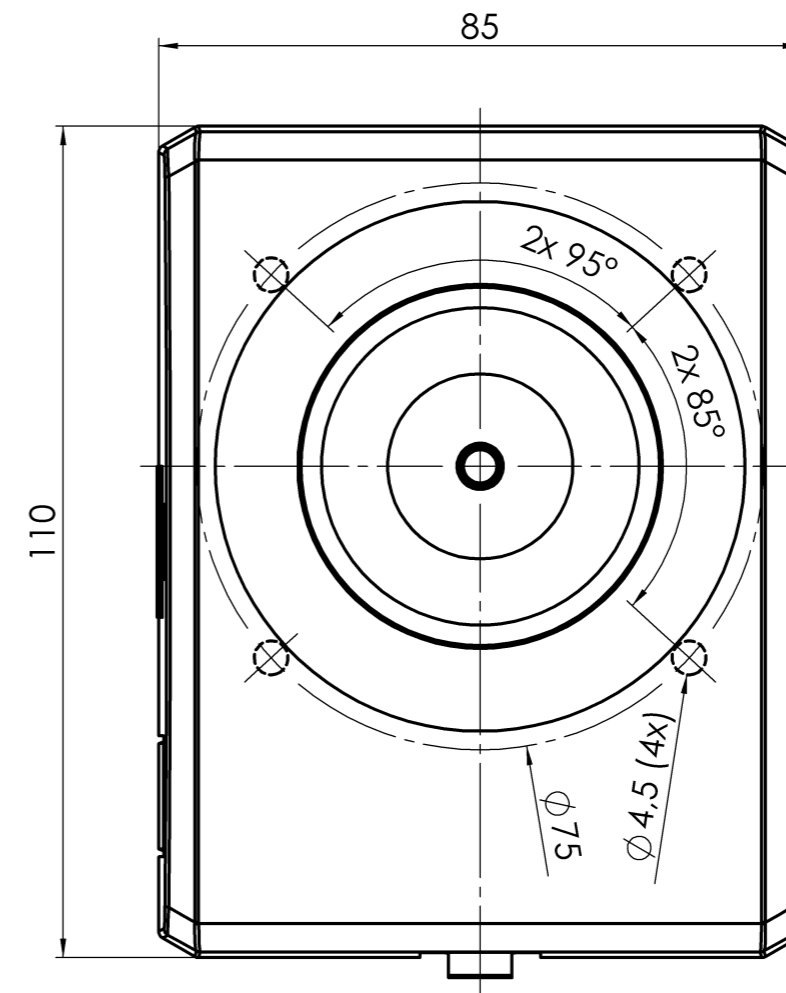
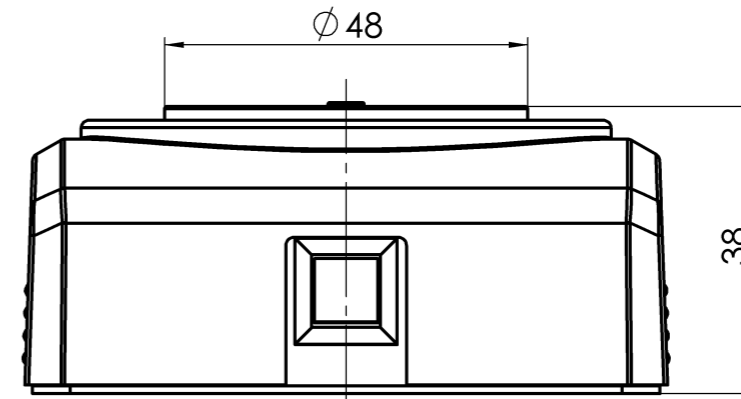
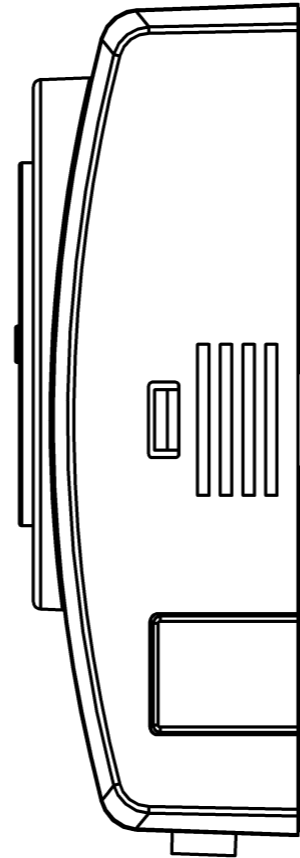


Drucktaster seitlich, Kabeldurchführung
mit Tülle an der Unterseite.
(Push-button on the side, cable
bushing with spout underside.)

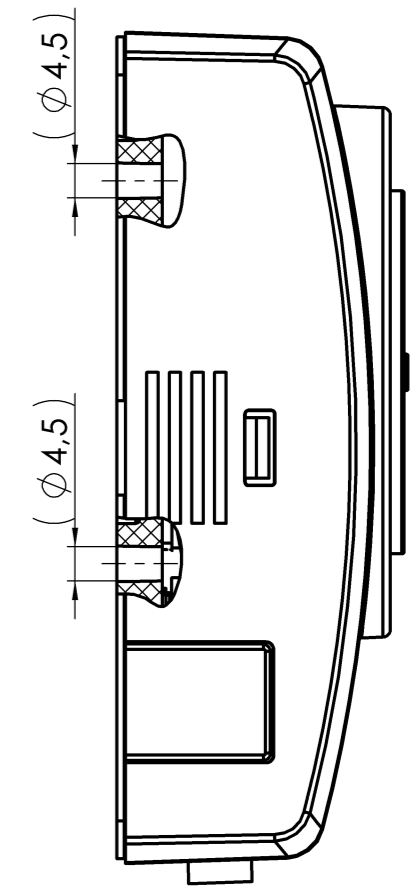


M 1:2

Drucktaster unten, Kabeldurchführung
mit Tülle an der Seite.
(Push-button underside, cable
bushing with spout on the side.)



Confidential



Projektionsmethode PROJECTION		ISO 128 1 (E)		Werkstückkanten WORK PIECE EDGES ISO 13715		Nennmassbereich / NOMINAL SIZE RANGE 0,2...0,5 mm	
				-0,1 +0,2		Längenmasse LENGTH DIMENSION ± 0,05 mm	
				Allgemeintoleranz GENERAL TOLERANCE		Radien, Fasen RADIA, CHAMFERS ± 0,1 mm	
				ISO 2768 -cL		Maßstab / SCALE 1:1	
				Oberfläche SURFACE		Art.Nr. / MAT.-NO.	
				ISO 1302 Reihe 3		Werkstoff, Ausgangsteil / MATERIAL, INITIAL PART	
				Datum Date		Benennung / DESCRIPTION	
				Name Name		Tuerhaltemagnet	
				Bearb. DRAWN 19.12.07		Door holding magnet	
				Gep. CHECK. 06.05.10		Zeichnungsnummer / DRAWING NO.	
				jaes		GTR048000A08 -O	
a		neu		4343		19.12.07	
Zust.		Anz.		Änderung		Datum	
REV.I.		Qty.		REV. DESC.		DATE	
						Name	
						NAME	
						KENDRION ELECTROMAGNETIC	
						Ers. f. / REPL.	
						Format / SIZE A3	
						Blatt / PAGE 1	
						1 Bl. / OF	
						SolidWorks	