

Rückseite (back side)

Technische Daten: (Technical Data)

Elektromagnetische Komponente nach VDE 0580
(Electromagnetic components based on VDE 0580)

Nennspannung: 24V DC
(nominal voltage)

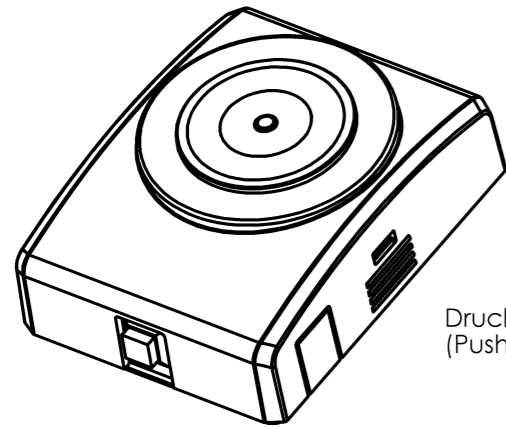
Einschaltdauer: 100%
(duty cycle)

Nennleistung: 1,6 W
(nominal power)

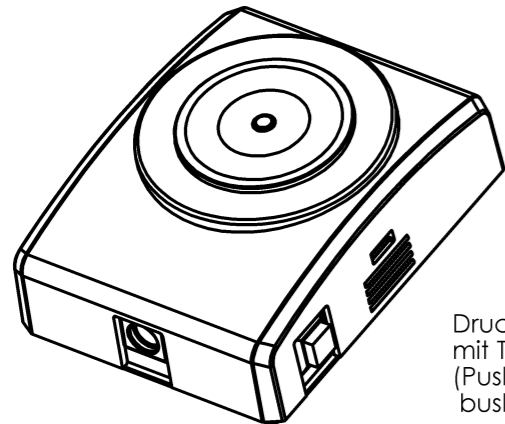
Haftkraft: 400N
(holding force)

mit Unterbrecher-Drucktaster
(with breaker push-button)

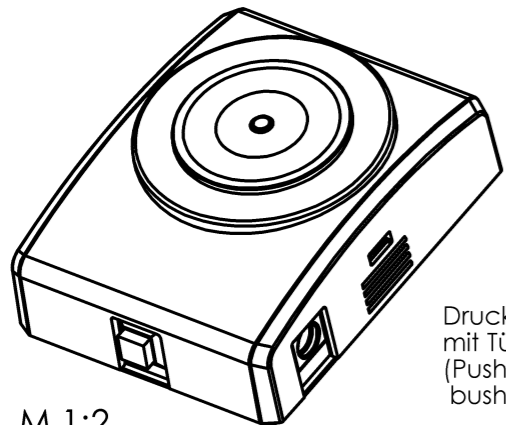
Tülle lose mitgeliefert
(spout delivered loosely)



Drucktaster an der Unterseite.
(Push-button underside.)

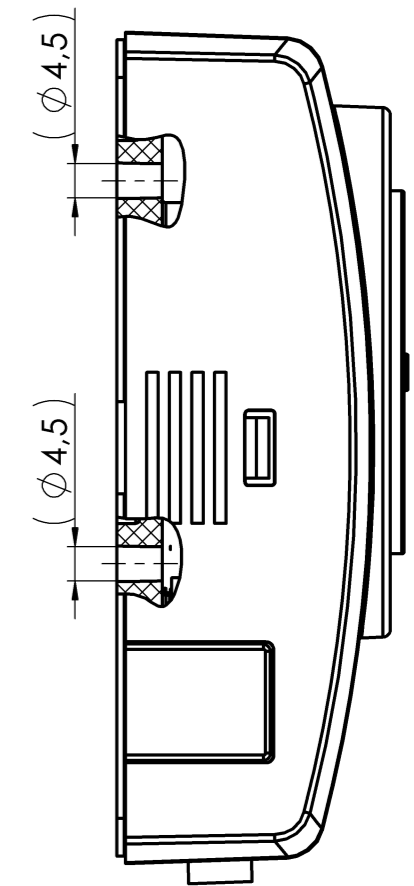
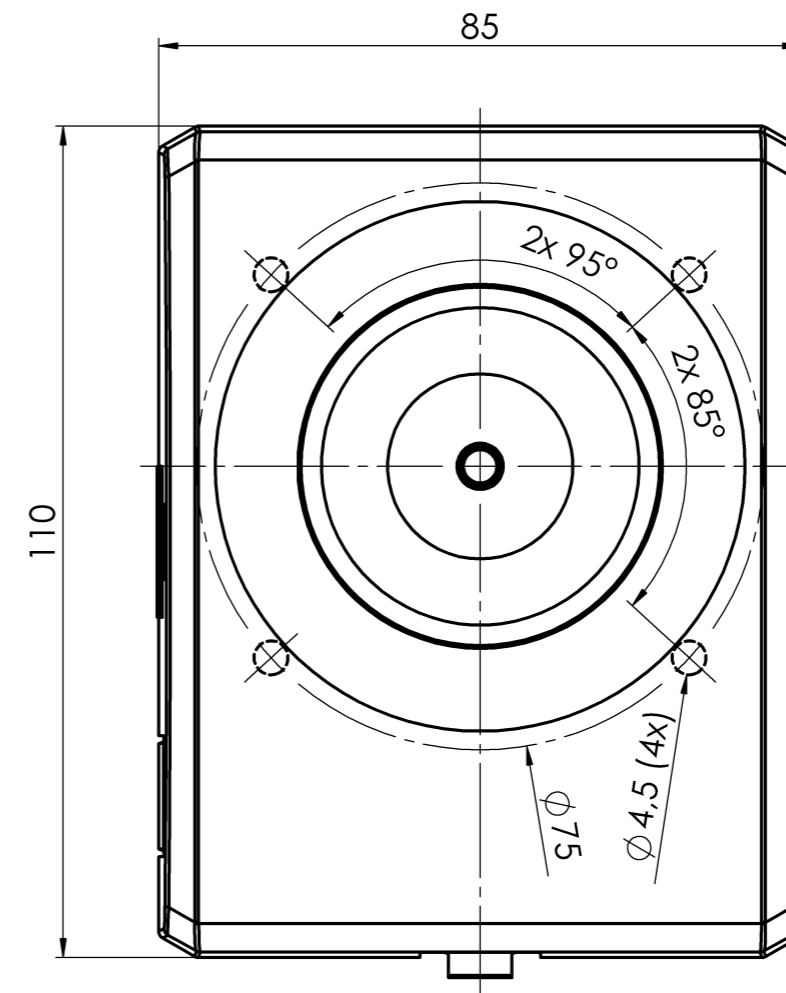
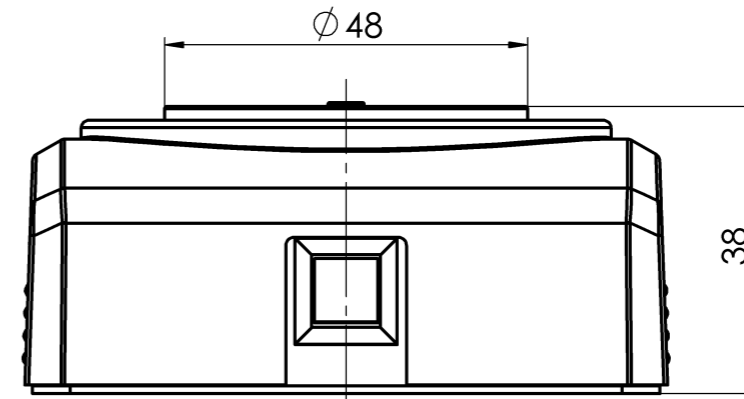
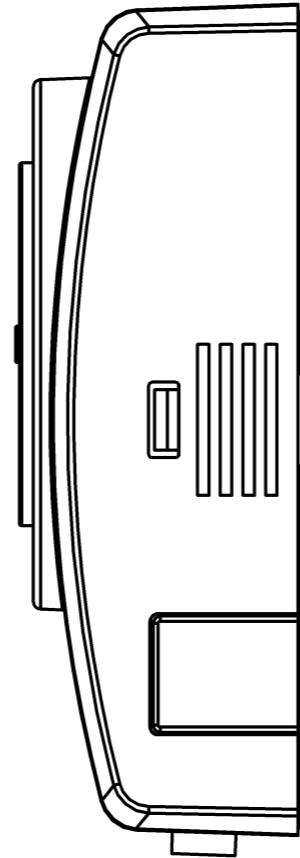


Drucktaster seitlich, Kabeldurchführung mit Tülle an der Unterseite.
(Push-button on the side, cable bushing with spout underside.)



M 1:2

Drucktaster unten, Kabeldurchführung mit Tülle an der Seite.
(Push-button underside, cable bushing with spout on the side.)



Confidential

Projektionsmethode PROJECTION		ISO 128 1 (E)		Werkstückkanten WORK PIECE EDGES ISO 13715		Nennmassbereich / NOMINAL SIZE RANGE 0,2...0,5 mm	
				-0,1 +0,2		Längenmasse LENGTH DIMENSION ± 0,05 mm	
				Allgemeintoleranz GENERAL TOLERANCE		Radien, Fasen RADIA, CHAMFERS ± 0,1 mm	
				ISO 2768 -cL		Maßstab / SCALE 1:1	
				ISO 1302 Reihe 3		Art.Nr. / MAT.-NO.	
				Datum		Werkstoff, Ausgangsteil / MATERIAL, INITIAL PART	
				Name		Benennung / DESCRIPTION	
				Bearb. DRAWN 25.09.07		Tuerhaltemagnet	
				Gepr. CHECK 18.12.07		Door holding magnet	
				a neu 4343		Zeichnungsnummer / DRAWING NO.	
				Zust. Anz. Änderung		GTR048000A07 -O	
				REV.I. Qty. REV. DESC.		Blatt / PAGE	
				Datum Name		1 Bl. / OF	
				DATE NAME		Format / SIZE A3	
				KENDRION ELECTROMAGNETIC		SolidWorks	
				Ers. f. / REPL.			