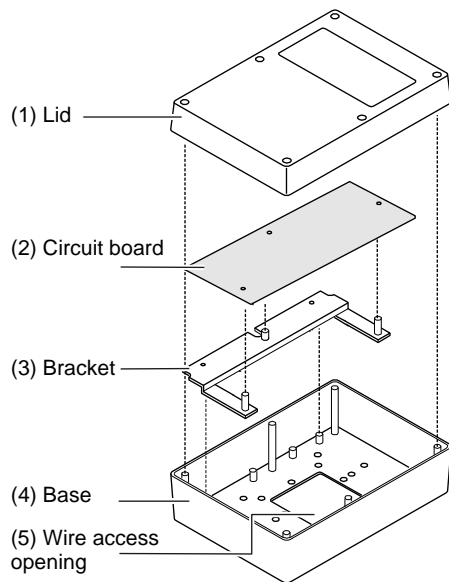


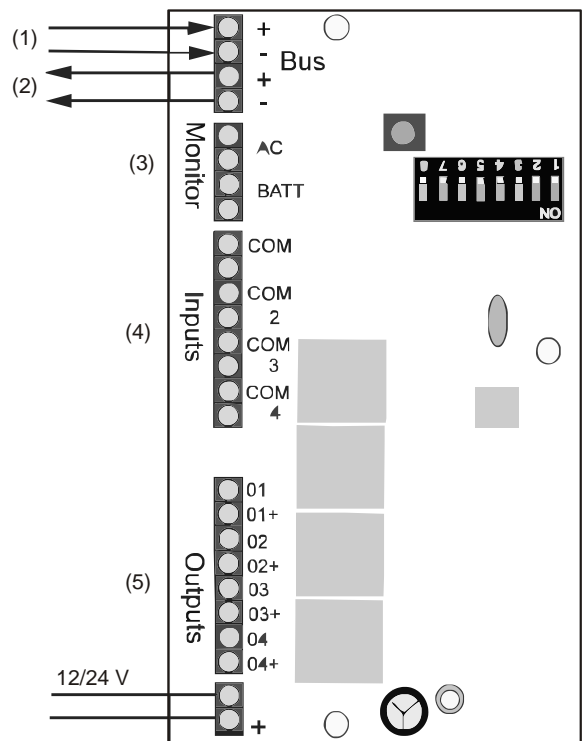
# AD044 Universal External Interface Installation Sheet

EN FR IT NL

1



2



3

Addr.	Setting	Addr.	Setting	Addr.	Setting
0	00000000	11	11010000	22	01101000
1	10000000	12	00110000	23	11101000
2	01000000	13	10110000	24	00011000
3	11000000	14	01110000	25	10011000
4	00100000	15	11110000	26	01011000
5	10100000	16	00001000	27	11011000
6	01100000	17	10001000	28	00111000
7	11100000	18	01001000	29	10111000
8	00010000	19	11001000	30	01111000
9	10010000	20	00101000	31	11111000
10	01010000	21	10101000		

Address 0



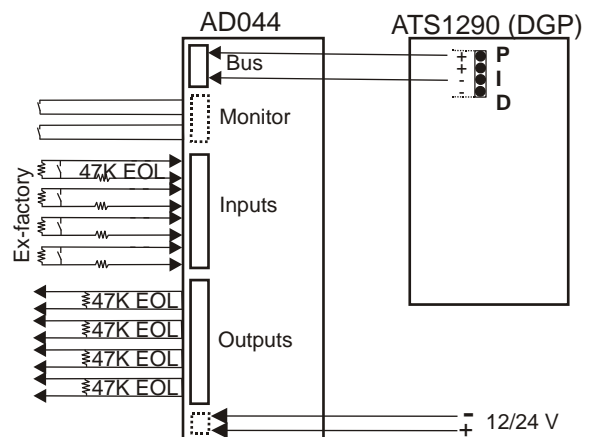
Address 2



Address 31



4



# EN: Installation Sheet

## Description

The AD044 is a universal external interface between conventional detector devices and the Advisor MASTER ATS1290 Addressable Devices DGP. It supports up to four inputs and four supervised outputs.

You can connect four generic detectors with a dual zone configuration (2-resistor EOL connection, 2 x 47 kΩ).

The outputs can be used, for example, to enable / disable the alarm LED on the detector (depending on the detector's other functionalities, which can be programmed or activating devices).

Output supervision is useful for monitoring outputs, such as fire sounders, etc. (UL requirement).

## Device category

AD044 belongs to device category I/O, type 1, and will be automatically recognised after learning the device into the ATS1290 DGP.

## Mounting the unit

1. Pull the wiring through the wire access opening in the unit base. See Figure 1. Exploded view: 1. Lid; 2. Circuit board; 3. Bracket; 4. Base; 5. Wire access opening.

**Caution:** You must be free of static electricity before handling sensor circuit boards. Touch a grounded, bare metal surface before touching circuit boards or wear a grounding strap.

2. Mount the base using the appropriate mounting holes.
3. Mount the metal bracket to the base.
4. Mount the circuit board to the metal bracket.

## Connecting the unit

Connect the AD044 to the detector and bus system. See Figure 4.

1. Connect the wires to the appropriate screw terminals on the circuit board and tighten the screws. See Figure 2: 1. Bus In; 2. Bus Out; 3. Monitor [1]; 4. Inputs; 5. Outputs [2], 6. Power supply.

### Notes

[1] An open contact on the AC monitor input causes an AC fault to be transmitted to the control panel. An open contact on the battery monitor input causes a battery fault to be transmitted to the control panel. When both contacts are closed or hard wired to close, these inputs will force the AC and battery monitor to normal state.

[2] Outputs connect the supply voltage (12 or 24 VDC) across the load when ON.

2. Set the address DIP-switches. See Figure 3.

**Note:** Devices are shipped with the DIP switches set to 255. This is an invalid address. *The device will not communicate with the control panel until a valid address*

*has been set.* Refer to the ATS1290 manual to determine the correct address setting for each unit.

3. Attach the unit lid to the base. See Figure 1.
4. Test the unit when the Bus system is completely installed and the control panel is powered.

## Address setting, zone numbers and output numbers

Set the AD044 to its unique address on the Point ID bus. For details, see Figure 3.

The AD044 normally occupies four consecutive addresses, where the DIP switch represents the main address. Where output-supervision is used, the AD044 occupies up to eight consecutive addresses.

### The ATS inputs

- Input 1 is linked to main address.
- Input 2 is linked to main address + 1.
- Input 3 is linked to main address + 2.
- Input 4 is linked to main address + 3.

### The ATS outputs

- Output 1 is linked to main address.
- Output 2 is linked to main address + 1.
- Output 3 is linked to main address + 2.
- Output 4 is linked to main address + 3.

## Output supervision

The AD044 can support output supervision on all four outputs. Supervision of output 1 is linked to input 5 and onwards.

In the default setting, all output are supervised. If an output (for example, output 1) is open, it misses the EOL resistor (47 kΩ), the linked input (input 5) is in alarm. The relay output will not follow the linked output of the control panel.

**Note:** The EOL resistor must be available before the outputs of the AD044 work properly.

The supervision for outputs 1 to 4 are linked to the consecutive input addresses:

- Supervision output 1 is linked to input 5 with main address+4.
- Supervision output 2 is linked to input 6 with main address+5.
- Supervision output 3 is linked to input 7 with main address+6.
- Supervision output 4 is linked to input 8 with main address+7.

It is possible to map another PID device within the AD044 range. For example, when the AD044 is set to address 0 and the AD011 is set to address 2, the AD044 occupies address 0 (I/O 1), 1 (I/O 2) and 3 (I/O 4), and AD011 occupies address 2. I/O 3 of the AD044 is not available.

If Inputs 2,3 or 4 or even 5, 6, 7 and 8 are used, they must be within the ATS1290 I/O range. If they are out of range, they are not available.

If some AD044 inputs are not used, the linked zone input in the ATS control panel must be programmed as disabled (default).

If some AD044 outputs are not used, the linked output in the ATS control panel must not be programmed (default).

Refer also to the ATS1290 manual for the direct link to the zone number (control panel).

## Memory location map

Every PID device has its own characteristics concerning related I/O lines or certain functionality of the device.

A total of 16 memory locations are reserved to configure the PID devices. Only the first nine are normally user configurable. This depends on the functionality of the particular device.

For the AD044 external PID interface only memory locations 3 and 5 matter.

On memory location 3, the zone type can be configured for each input to single EOL, double EOL (default) or the zone can be switched off (the status will always be "Normal").

On memory location 5, the output supervision can be enabled (default) or disabled for each output.

### Memory location map for AD044

Location	Function	Decimal values	Binary values
3	Zone types	For example: 0 = All zones are Off 85 = All zones are single EOL 170 = All zones are double EOL (default)	Zone 4: Bit 7–6 Zone 3: Bit 5–4 Zone 2: Bit 3–2 Zone 1: Bit 1–0 00 = Zone is Off 01 = Single EOL 10 = Double EOL (default) 11 = Undefined
5	Supervision outputs	For Example: 0 = All output supervisions disabled 15 = All output supervisions enabled (default)	Output 4: Bit 3 Output 3: Bit 2 Output 2: Bit 1 Output 1: Bit 0 0 = Disabled 1 = Enabled (default)

### Zone type

Input loop resistance	Status ATS control panel Double EOL	Status ATS control panel Single EOL
<20 Ω	Short	Short
47 kΩ	Normal	Normal
94 kΩ	Alarm	Open
> 1 MΩ	Open	Open

## Specifications

Bus protocol	Point ID
Bus voltage	12 or 24 V
External power supply	12/24 V [1]
Current consumption from bus	290 μA
Unit load for DGP	1
Address range	0 to 255
Maximum current outputs	500 mA (each)

Single EOL resistor inputs	47 kΩ ±5%
Double EOL resistors inputs	2 x 47 kΩ ±5%
EOL resistors Outputs	47 kΩ
Category	I/O
Device type	T1

[1] The auxiliary power output of closest panel or DGP can also be used.

## Regulatory information

Manufacturer	PLACED ON THE MARKET BY: Carrier Fire & Security Americas Corporation Inc. 13995 Pasteur Blvd Palm Beach Gardens, FL 33418, USA AUTHORIZED EU REPRESENTATIVE: Carrier Fire & Security B.V. Kelvinstraat 7, 6003 DH Weert, Netherlands
--------------	---

Product warnings and disclaimers

THESE PRODUCTS ARE INTENDED FOR SALE TO AND INSTALLATION BY QUALIFIED PROFESSIONALS. CARRIER FIRE & SECURITY CANNOT PROVIDE ANY ASSURANCE THAT ANY PERSON OR ENTITY BUYING ITS PRODUCTS, INCLUDING ANY "AUTHORIZED DEALER" OR "AUTHORIZED RESELLER", IS PROPERLY TRAINED OR EXPERIENCED TO CORRECTLY INSTALL FIRE AND SECURITY RELATED PRODUCTS.



For more information on warranty disclaimers and product safety information, please check <https://firesecurityproducts.com/policy/product-warning/> or scan the QR code.

Certification



Carrier Fire & Security hereby declares that this device is in compliance with the applicable requirements and provisions of the Directive 2014/30/EU and/or 2014/35/EU. For more information see [www.firesecurityproducts.com](http://www.firesecurityproducts.com) or [www.aritech.com](http://www.aritech.com).

REACH

Product may contain substances that are also Candidate List substances in a concentration above 0.1% w/w, per the most recently published Candidate List found at ECHA Web site.

Safe use information can be found at <https://firesecurityproducts.com/en/content/intrusion-intro>



2012/19/EU (WEEE directive): Products marked with this symbol cannot be disposed of as unsorted municipal waste in the European Union. For proper recycling, return this product to your local supplier upon the purchase of equivalent new equipment, or dispose of it at designated collection points. For more information see: [www.recyclethis.info](http://www.recyclethis.info)

## Contact information

[www.firesecurityproducts.com](http://www.firesecurityproducts.com) or [www.aritech.com](http://www.aritech.com)

For customer support, see [www.firesecurityproducts.com](http://www.firesecurityproducts.com)

## Description

L'AD044 fait office d'interface externe universelle entre les périphériques de détection conventionnels et le DGP des périphériques adressables ATS1290 Advisr MASTER. Ce périphérique a été conçu pour prendre en charge un maximum de 4 entrées et de 4 sorties supervisées.

4 détecteurs génériques peuvent être connectés suivant un câblage simple ou double résistances 47 kΩ.

Les sorties pourront, par exemple, être utilisées pour activer, ou désactiver, la LED d'alarme sur un détecteur (en fonction des autres fonctionnalités programmables de ce détecteur ou des périphériques d'activation).

Le mode surveillance des sorties permet de surveiller des sorties du type sirènes incendie, etc. (exigence UL).

## Catégorie de périphérique

L'AD044 appartient à la catégorie périphérique E/S de type 1. Il est automatiquement reconnu au cours du processus d'apprentissage du DGP ATS1290.

## Montage de l'unité

1. Insérez les câbles dans l'orifice situé à l'arrière de la base de l'unité. Voir Figure 1. Vue en éclaté : 1. Couvercle ; 2. Circuit imprimé ; 3. Support ; 4. Base ; 5. Orifice d'accès des câbles.

**Attention :** Vous devez vous décharger de toute électricité statique avant de manipuler les circuits imprimés du détecteur. Pour ce faire, touchez une surface métallique avant de toucher les circuits imprimés ou portez une bande de mise à la masse.

2. Fixez la base en utilisant les orifices de montage appropriés.
3. Fixez le support en métal sur la base.
4. Fixez le circuit imprimé sur le support en métal.

## Connexion de l'unité

Connectez l'AD044 au détecteur et au système de bus. Voir Figure 4.

1. Raccordez les câbles aux bornes à vis adéquates sur le circuit imprimé et serrez les vis. Voir Figure 2 : 1. Entrée bus ; 2. Sortie bus ; 3. Surveillance [1] ; 4. Entrées ; 5. Sorties [2] , 6. Alimentation

### Remarques

- [1] Si le contact s'ouvre au niveau de l'entrée surveillance CA, un signal de défaut CA est transmis à la centrale. Si le contact s'ouvre au niveau de l'entrée surveillance batterie, un signal de défaut batterie est transmis à la centrale. Si ces deux contacts sont fermés ou câblés en position fermé, aucun défaut n'est transmis.
- [2] En position ON, les sorties sont reliées à la tension d'alimentation (12 ou 24 VCC) à travers la charge.

2. Réglez les micro-interrupteurs Adresse. Voir Figure 3.

**Remarque :** Lors de la livraison, les micro-interrupteurs de chaque périphérique sont réglés sur 255. Cet adressage est incorrect. *Tant que cet adressage ne sera pas corrigé, le périphérique ne communiquera pas avec la centrale.* Reportez-vous au manuel ATS1290 pour obtenir les paramètres d'adresse correspondant à chaque unité.

3. Fixez le couvercle de l'unité sur la base. Voir Figure 1.
4. Testez l'unité une fois le système bus entièrement installé et la centrale alimentée.

## Paramétrage de l'adresse et affectation d'un numéro de zone et de sortie

Paramétrez l'adresse unique de l'AD044 sur le bus adressable. Pour obtenir des détails supplémentaires, voir Figure 3.

En règle générale, l'AD044 occupe 4 adresses consécutives dont l'adresse principale est celle du micro-interrupteur. En mode surveillance des sorties, l'AD044 peut occuper jusqu'à 8 adresses consécutives.

### Entrées ATS

- L'entrée 1 est liée à l'adresse principale.
- L'entrée 2 correspond à l'adresse principale +1.
- L'entrée 3 correspond à l'adresse principale +2.
- L'entrée 4 correspond à l'adresse principale +3.

### Sorties ATS

- La sortie 1 est liée à l'adresse principale.
- La sortie 2 correspond à l'adresse principale +1.
- La sortie 3 correspond à l'adresse principale +2.
- La sortie 4 correspond à l'adresse principale +3.

## Surveillance des sorties

L'AD044 peut effectuer une surveillance des sorties sur les 4 sorties. La surveillance de sortie 1 correspond à l'entrée 5, etc.

Par défaut, toutes les sorties sont surveillées. Lorsqu'une sortie est ouverte (par ex. Sortie 1), la résistance FDL (47 K) est retirée, l'entrée reliée (Entrée 5) passe alors à l'état d'alarme. Par conséquent, la sortie relais ne suit pas la sortie liée à la centrale.

**Remarque :** L'AD044 ne fonctionnera pas tant que la résistance FDL ne sera pas convenablement paramétrée.

La surveillance des sorties 1 à 4 est reliée aux adresses d'entrées consécutives comme suit :

- La surveillance de sortie 1 est reliée à l'entrée 5, à l'adresse principale +4.
- La surveillance de sortie 2 est reliée à l'entrée 6, à l'adresse principale +5.
- La surveillance de sortie 3 est reliée à l'entrée 7, à l'adresse principale +6.
- La surveillance de sortie 4 est reliée à l'entrée 8, à l'adresse principale +7.

Il est possible d'intégrer un périphérique PID supplémentaire dans la plage de l'AD044. Par exemple, si l'AD044 est réglé sur l'adresse 0 et l'AD011 sur l'adresse 2, l'AD044 occupe les adresses 0 (E/S 1), 1 (E/S 2) et 3 (E/S 4) alors que l'AD011 occupe l'adresse 2. L'E/S 3 de l'AD044 n'est pas disponible.

Si les entrées 2, 3 ou 4 voire 5, 6, 7 et 8 sont utilisées, celles-ci doivent être comprises dans la plage E/S de l'ATS1290. Si elles dépassent cette plage, elles ne sont pas disponibles.

Lorsque certaines entrées de l'AD044 ne sont pas utilisées, l'entrée de zone reliée au niveau de la centrale ATS doit être désactivée (par défaut).

Lorsque certaines sorties de l'AD044 ne sont pas utilisées, la sortie reliée au niveau de la centrale ATS ne doit pas être programmée (par défaut).

Reportez-vous au manuel ATS1290 pour obtenir des informations sur le lien direct vers le numéro de zone (centrale).

## Emplacements mémoire

Chaque périphérique PID possède des caractéristiques spécifiques en matière de lignes E/S ou de fonctionnalités.

Au total, 16 emplacements mémoire sont réservés à la configuration des périphériques PID. En règle générale, l'utilisateur peut uniquement paramétrer les 9 premiers emplacements. Tout dépend des fonctionnalités du périphérique concerné.

Seuls les emplacements 3 et 5 sont utilisés par l'interface PID externe AD044.

Pour l'emplacement mémoire 3, le type de zone de chaque entrée peut être paramétré en simple résistance 47 kΩ ou en double résistance (par défaut). Cette zone peut également être désactivée (l'état affiché reste « Normal »).

Pour l'emplacement mémoire 5, la surveillance des sorties peut être activée (par défaut), ou désactivée, pour chaque sortie.

### Emplacements mémoire pour l'AD044

Emplacement	Fonction	Valeurs décimales	Valeurs binaires
3	Types de zones	Par exemple : 0 = Toutes les zones sont désactivées 85 = Toutes les zones sont en simple résistance 47 kΩ 170 = Toutes les zones sont en double résistance 47 kΩ (par défaut)	Zone 4: Bit 7–6 Zone 3: Bit 5–4 Zone 2: Bit 3–2 Zone 1: Bit 1–0 00 = La zone est désactivée 01 = Simple 10 = Double (par défaut) 11 = Non définie
5	Surveillance des sorties	Par exemple : 0 = Toutes les surveillances des sorties sont désactivées 15 = Toutes les surveillances des sorties sont activées (par défaut)	Sortie 4: Bit 3 Sortie 3: Bit 2 Sortie 2: Bit 1 Sortie 1: Bit 0 0 = Désactivé 1 = Activé (par défaut)

### Type de zone

Résistance de boucles d'entrée	Etat de la centrale ATS	Etat de la centrale ATS
	FDL double	FDL simple
< 20 Ω	Court-circuit	Court-circuit
47 kΩ	Normal	Normal

Résistance de boucles d'entrée	Etat de la centrale ATS	Etat de la centrale ATS
	FDL double	FDL simple
94 kΩ	Alarme	Ouvert
> 1 MΩ	Ouvert	Ouvert

## Caractéristiques techniques

Protocole du bus	Point ID
Tension du bus	12 V ou 24 V
Alimentation externe	12/24 V [1]
Consommation du bus	290 μA
Unité de charge du DGP	1
Plage d'adresse	0 à 255
Consommations max.	500 mA (chaque)
Entrées : Résistances FDL simple	47 kΩ ±5%
Entrées : Résistances FDL double	2 x 47 kΩ ±5%
Sorties : Résistances FDL	47 kΩ
Catégorie	E/S
Type de périphérique	T1

[1] La sortie alimentation auxiliaire de la centrale ou du DGP les plus proches peut également être utilisée.

## Information réglementaire

Fabriquant	MISE SUR LE MARCHÉ PAR : Carrier Fire & Security Americas Corporation Inc. 13995 Pasteur Blvd Palm Beach Gardens, FL 33418, USA  REPRÉSENTANT DE L'UNION EUROPÉENNE AUTORISÉ : Carrier Fire & Security B.V. Kelvinstraat 7, 6003 DH Weert, Pays-Bas
------------	---

Avertissements et avis de non-responsabilité



CES PRODUITS SONT DESTINÉS À DES PROFESSIONNELS EXPÉRIMENTÉS, QUI DOIVENT ÉGALEMENT SE CHARGER DE LEUR INSTALLATION. CARRIER FIRE & SECURITY NE PEUT GARANTIR QU'UNE PERSONNE OU ENTITÉ FAISANT L'ACQUISITION DE CEUX-CI, Y COMPRIS UN REVENDEUR AGRÉÉ, DISPOSE DE LA FORMATION OU DE L'EXPÉRIENCE REQUISE POUR PROCÉDER À CETTE MÊME INSTALLATION DE FAÇON APPROPRIÉE.

Pour obtenir des informations supplémentaires sur les garanties et la sécurité, rendez-vous à l'adresse

<https://firesecurityproducts.com/policy/product-warning/> ou scannez le code QR.

Certification



Carrier Fire & Security déclare par la présente que cet appareil est conforme aux exigences et dispositions applicables de la directive 2014/30/EU et / ou 2014/35/EU. Pour plus d'informations, voir [www.firesecurityproducts.com](http://www.firesecurityproducts.com) ou [www.aritech.com](http://www.aritech.com).

REACH Ce produit peut contenir des substances figurant également sur la Liste de substances candidates à une concentration supérieure à 0,1 % p/p, selon la Liste de substances candidates la plus récente publiée sur le site web de l'Agence européenne des produits chimiques (ECHA).

Vous trouverez des renseignements sur l'utilisation sécuritaire du produit à l'adresse <https://firesecurityproducts.com/en/content/intrusi-on-intro>



2012/19/EU (WEEE) : Les produits marqués de ce symbole peuvent pas être éliminés comme déchets municipaux non triés dans l'Union européenne. Pour le recyclage, retourner ce produit à votre fournisseur au moment de l'achat d'un nouvel équipement équivalent, ou à des points de collecte désignés. Pour plus d'informations, voir: [www.recyclethis.info](http://www.recyclethis.info)

## Pour nous contacter

[www.firesecurityproducts.com](http://www.firesecurityproducts.com) ou [www.aritech.com](http://www.aritech.com)

Pour contacter l'assistance clientèle, voir [www.firesecurityproducts.com](http://www.firesecurityproducts.com).

## IT: Istruzioni d'installazione

### Descrizione

L'interfaccia AD044 è un'interfaccia esterna universale tra dispositivi di rilevamento convenzionali e il concentratore per dispositivi programmabili Advisor MASTER ATS1290. Supporta fino a quattro ingressi e quattro uscite supervisionate.

È possibile collegare quattro rivelatori generici con una configurazione a zona doppia (collegamento EOL a 2 resistenze, 2 x 47 kΩ).

Le uscite possono essere utilizzate, ad esempio, per attivare/disattivare il LED di allarme sul rivelatore (a seconda delle altre funzioni programmabili del rivelatore o che abilitano dispositivi).

La supervisione delle uscite è utile per il monitoraggio di uscite quali altoparlanti antincendio, ecc. (requisito UL).

### Categoria del dispositivo

L'interfaccia AD044 appartiene alla categoria di dispositivi I/O, tipo 1 e verrà riconosciuta automaticamente dopo la sua acquisizione nell'ATS1290 DGP.

### Montaggio dell'unità

1. Tirare il cablaggio attraverso l'apertura di accesso per i fili nella base dell'unità. Vedere la Figura 1. Vista esplosa: 1. Coperchio; 2. Scheda dei circuiti; 3. Supporto; 4. Base; 5. Apertura di accesso ai fili.

**Attenzione:** Prima di venire a contatto con le schede dei circuiti dei sensori, è necessario essere scarichi di elettricità statica. A questo scopo, si raccomanda di toccare una superficie metallica o di indossare una fascetta di messa a terra prima di toccare le schede dei circuiti.

2. Montare la base utilizzando i fori di montaggio adeguati.
3. Montare il supporto in metallo alla base.
4. Montare la scheda dei circuiti sul supporto in metallo.

### Collegamento dell'unità

Collegare l'interfaccia AD044 al rivelatore e al sistema bus. Vedere la Figura 4.

1. Collegare i fili ai terminali a vite adeguati sulla scheda dei circuiti e serrare le viti. Vedere la Figura 2: 1. Ingresso bus; 2. Uscita bus; 3. Monitor [1]; 4. Ingressi; 5. Uscite [2], 6. Alimentazione.

#### Note

[1] Un contatto aperto sull'ingresso del monitor CA provoca un guasto CA che viene trasmesso alla centrale di controllo. Un contatto aperto sull'ingresso del monitor della batteria provoca un guasto della batteria che viene trasmesso alla centrale di controllo. Se entrambi i contatti sono chiusi o dotati di cablaggio aggiuntivo per la chiusura, gli ingressi forzeranno il monitor CA e quello della batteria allo stato normale.

[2] Le uscite sono collegate all'alimentazione (12 o 24 VCC) attraverso il carico in condizioni di accensione.

2. Impostare i commutatori DIP-switch di indirizzo. Vedere la Figura 3.

**Nota:** I dispositivi vengono spediti con i commutatori DIP-switch impostati su 255. Si tratta di un indirizzo non valido. *Se non viene impostato un indirizzo valido, il dispositivo non comunicherà con la centrale di controllo. Per determinare l'impostazione corretta dell'indirizzo per ciascuna unità, fare riferimento al manuale dell'ATS1290.*

3. Applicare il coperchio dell'unità alla base. Vedere la Figura 1.
4. Testare l'unità una volta che è stato installato completamente il sistema bus e che è stata accesa la centrale di controllo.

### Impostazione dell'indirizzo, numeri di zona e numeri di uscita

Impostare l'interfaccia AD044 sul suo indirizzo univoco sul bus Point ID. Per maggiori dettagli, fare riferimento alla Figura 3.

L'AD044 normalmente occupa quattro indirizzi consecutivi; il connettore DIP-switch costituisce l'elemento principale. In caso di supervisione delle uscite, l'AD044 occupa fino a otto indirizzi consecutivi.

#### Ingressi ATS

- L'ingresso 1 è collegato all'indirizzo principale.
- L'ingresso 2 è collegato all'indirizzo principale +1.
- L'ingresso 3 è collegato all'indirizzo principale +2.
- L'ingresso 4 è collegato all'indirizzo principale +3.

#### Uscite ATS

- L'uscita 1 è collegata all'indirizzo principale.
- L'uscita 2 è collegata all'indirizzo principale +1.
- L'uscita 3 è collegata all'indirizzo principale +2.
- L'uscita 4 è collegata all'indirizzo principale +3.

## Supervisione delle uscite

L'interfaccia AD044 può supportare la supervisione delle uscite su tutte e quattro le uscite. La supervisione dell'uscita 1 è collegata all'ingresso 5 e oltre.

Nell'impostazione predefinita, tutte le uscite sono supervisionate. Se un'uscita (ad esempio l'uscita 1) è aperta, manca la resistenza EOL (47 kΩ) e l'ingresso collegato (ingresso 5) è in condizioni di allarme. L'uscita del relè non seguirà l'uscita collegata della centrale di controllo.

**Nota 4:** La resistenza EOL deve essere disponibile prima che le uscite dell'interfaccia AD044 funzionino correttamente.

La supervisione delle uscite da 1 a 4 è legata ai seguenti indirizzi di ingresso consecutivi:

- L'uscita di supervisione 1 è collegata all'ingresso 5 con indirizzo principale +4.
- L'uscita di supervisione 2 è collegata all'ingresso 6 con indirizzo principale +5.
- L'uscita di supervisione 3 è collegata all'ingresso 7 con indirizzo principale +6.
- L'uscita di supervisione 4 è collegata all'ingresso 8 con indirizzo principale +7.

È possibile associare un altro dispositivo PID nel range dell'interfaccia AD044. Ad esempio, se l'AD044 è impostata sull'indirizzo 0 e l'AD011 è impostata sull'indirizzo 2, l'AD044 occupa l'indirizzo 0 (I/O 1), 1 (I/O 2) e 3 (I/O 4), mentre l'AD011 occupa l'indirizzo 2. L'I/O 3 dell'AD044 non è disponibile.

Se vengono utilizzati gli ingressi 2, 3 o 4 o persino 5, 6, 7 e 8, devono essere entro il range I/O dell'ATS1290. Se sono fuori dal range, non sono disponibili.

Se alcuni ingressi dell'AD044 non sono utilizzati, l'ingresso della zona collegata nella centrale di controllo dell'ATS deve essere programmato come disabilitato (impostazione predefinita).

Se alcune uscite dell'AD044 non sono utilizzate, l'uscita collegata nella centrale di controllo dell'ATS non deve essere programmata (impostazione predefinita).

Per il collegamento diretto al numero di zona (centrale di controllo), fare anche riferimento al manuale dell'ATS1290.

## Mapa delle posizioni della memoria

Ogni dispositivo PID possiede caratteristiche proprie riguardanti le linee I/O correlate o determinate funzionalità del dispositivo.

Alla configurazione dei dispositivi PID è destinato un totale di 16 posizioni di memoria. Normalmente solo le prime nove sono configurabili dall'utente. Ciò dipende dalla funzionalità del dispositivo in questione.

Per l'interfaccia PID esterna AD044 sono importanti solo le posizioni di memoria 3 e 5.

Nella posizione di memoria 3 il tipo di zona può essere configurato per ciascun ingresso sul bilanciamento singolo, il bilanciamento doppio (opzione predefinita) oppure la zona può essere disabilitata (lo status sarà sempre "Normale").

Nella posizione di memoria 5, è possibile abilitare (impostazione predefinita) o disabilitare la supervisione dell'uscita per ciascuna uscita.

## Mapa delle posizioni della memoria per l'interfaccia AD044

Posizione	Funzione	Valori decimali	Valori binari
3	Tipi di zona	Ad esempio: 0 = Tutte le zone sono disabilitate 85 = Tutte le zone sono a bilanciamento singolo 170 = Tutte le zone sono a bilanciamento doppio (impostazione predefinita)	Zona 4: Bit 7–6 Zona 3: Bit 5–4 Zona 2: Bit 3–2 Zona 1: Bit 1–0 00 = Zona disabilitata 01 = Bilanciamento singolo 10 = Bilanciamento doppio (predefinito) 11 = Non definito
5	Supervisione uscite	Ad esempio: 0 = Tutte le supervisioni delle uscite sono disabilitate 15 = Tutte le supervisioni delle uscite sono abilitate (impostazione predefinita)	Uscita 4: Bit 3 Uscita 3: Bit 2 Uscita 2: Bit 1 Uscita 1: Bit 0 0 = Disabilitata 1 = Abilitata (predefinito)

### Tipo zona

Resistenza circuito ingresso	Stato centrale di controllo ATS Doppio bilanciamento	Stato centrale di controllo ATS Bilanciamento singolo
<20 Ω	In corto	In corto
47 kΩ	Normale	Normale
94 kΩ	Allarme	Aperto
>1 MΩ	Aperto	Aperto

## Specifiche tecniche

Protocollo bus	Point ID
Tensione bus	12 V o 24 V
Alimentazione esterna	12/24 V [1]
Consumo corrente dal bus	290 μA
Carico unitario per DGP	1
Range indirizzo	da 0 a 255
Uscite corrente max.	500 mA (ciascuna)
Ingressi resistenze bilanciamento singolo	47 kΩ ±5%
Ingressi resistenze bilanciamento doppio	2 x 47 kΩ ±5%
Uscite resistenze EOL	47 kΩ
Categoria	I/O
Tipo di dispositivo	T1

[1] È possibile utilizzare anche l'uscita di alimentazione ausiliaria della centrale o del DGP più vicini

## Certificazione e conformità

Costruttore	MESSO SUL MERCATO DA: Carrier Fire & Security Americas Corporation Inc. 13995 Pasteur Blvd Palm Beach Gardens, FL 33418, USA AUTORIZZATO RAPPRESENTANTE UE: Carrier Fire & Security B.V. Kelvinstraat 7, 6003 DH Weert, Netherlands
-------------	---



Avvertenze sul prodotto e dichiarazioni di non responsabilità



QUESTI PRODOTTI SONO DESTINATI ALLA VENDITA A, E DEVONO ESSERE MONTATI DA, UN ESPERTO QUALIFICATO. CARRIER FIRE & SECURITY NON PUÒ GARANTIRE CHE LE PERSONE O GLI ENTI CHE ACQUISTANO I SUOI PRODOTTI, COMPRESI I "RIVENDITORI AUTORIZZATI", DISPONGANO DELLA FORMAZIONE O ESPERIENZA ADEGUATE PER ESEGUIRE LA CORRETTA INSTALLAZIONE DI PRODOTTI PER LA SICUREZZA E PER LA PROTEZIONE ANTINCENDIO.

Per ulteriori informazioni sulle esclusioni di garanzia e sulla sicurezza dei prodotti, consultare il sito <https://firesecurityproducts.com/policy/product-warning/> oppure eseguire la scansione del codice QR.

Certificazione



Carrier Fire & Security dichiara che questo dispositivo è conforme ai requisiti applicabili e alle disposizioni della Direttiva 2014/30/UE e/o 2014/35/UE. Per ulteriori informazioni, vedere [www.firesecurityproducts.com](http://www.firesecurityproducts.com) o [www.aritech.com](http://www.aritech.com).

REACH

Il prodotto può contenere sostanze che sono anche sostanze appartenenti all'elenco di candidati per una concentrazione superiore allo 0,1% p / p, l'elenco dei candidati pubblicato più di recente è disponibile sul sito Web dell'ECHA.

Informazioni sull'uso sicuro sono disponibili all'indirizzo <https://firesecurityproducts.com/en/content/intrusi-on-intro>



2012/19/EU (Direttiva WEEE): I prodotti contrassegnati con questo simbolo, non possono essere smaltiti nei comuni contenitori per lo smaltimento rifiuti, nell'Unione Europea. Per il loro corretto smaltimento, potete restituirli al vostro fornitore locale a seguito dell'acquisto di un prodotto nuovo equivalente, oppure rivolgervi e consegnarli presso i centri di raccolta preposti. Per maggiori informazioni vedere: [www.recyclethis.info](http://www.recyclethis.info)

## Informazioni di contatto

[www.firesecurityproducts.com](http://www.firesecurityproducts.com) o [www.aritech.com](http://www.aritech.com)

Per l'assistenza clienti, vedere [www.firesecurityproducts.com](http://www.firesecurityproducts.com)

## NL: Installatieblad

### Beschrijving

De AD044 is een universele, externe module welke geplaatst wordt tussen conventionele detectoren en de ATS1290 Point ID DI. De AD044 ondersteunt maximaal vier ingangen en vier bewaakte uitgangen.

U kunt in een dubbellus ingangsconfiguratie vier conventionele detectoren aansluiten (EOL-aansluiting met twee weerstanden, 2 x 47 kΩ).

U kunt de uitgangen bijvoorbeeld gebruiken om de alarm-LED van de detector in of uit te schakelen (afhankelijk van de

overige functies van de detector, die kunnen worden geprogrammeerd of modules kunnen activeren).

Bewaking van de uitgangen kan nuttig zijn om de verbindingen tussen de aangesloten belastingen en uitgangen te bewaken, zoals bijvoorbeeld bij brandalarmgevers (verplicht voor UL).

### Modulecategorie

De AD044 behoort tot de modulecategorie I/O, type 1 en wordt automatisch herkend nadat de module in de ATS1290 DI is ingelezen.

### De module bevestigen

1. Voer de bekabeling door de hiervoor bestemde opening aan de achterzijde van de module in. Zie afbeelding 1. Vergrote weergave: 1. Deksel; 2. Printplaat; 3. Metalen beugel; 4. Behuizing; 5. Invoer opening voor de bekabeling.

**LET OP:** U moet vrij zijn van statische elektriciteit alvorens de printplaat vast te nemen. Raak een geaard, metalen oppervlak aan voordat u de printplaat vastneemt of draag een geaarde (pols)band.

2. Monteer de behuizing door gebruik te maken van de daartoe bestemde bevestigingsgaten.
3. Monteer de metalen beugel op de behuizing.
4. Monteer de printplaat op de metalen beugel.

### De module aansluiten

Sluit de AD044 aan op de detectoren en de Point ID-bus. Zie afbeelding 4.

1. Sluit de bedrading aan op de juiste schroefconnectoren op de printplaat en draai de schroeven vast. Zie afbeelding 2: 1. Bus In; 2. Bus Uit; 3. Monitor ingang netspanning en accu [1]; 4. Ingangen; 5. Uitgangen [2], 6. Voeding

#### Opmerkingen

[1] Bij een open contact op de ingang van de netspanningsmonitor wordt een netspanningsfout aan het controlepaneel doorgegeven. Bij een open contact op de ingang van de batterijmonitor wordt een accufout aan het controlepaneel doorgegeven. De beide monitoringangen zijn in rust wanneer beide contacten gesloten zijn, of kortgesloten zijn met behulp van een draadbrug.

[2] De uitgangen schakelen de voedingsspanning (12 of 24 VDC) over de aangesloten belasting bij activering.

2. Stel met behulp van de DIP-schakelaars het juiste adres in. Zie afbeelding 3.

**Opmerking:** De DIP-schakelaars zijn standaard ingesteld op 255. Dit is een ongeldig adres. *De module communiceert pas met de ATS1290 Point ID DI nadat een geldig adres is ingesteld.* Raadpleeg de handleiding voor de ATS1290 om de juiste adresinstelling voor elke module te bepalen.

3. Plaats het deksel op de behuizing. Zie afbeelding 1.
4. Test de module wanneer het bussysteem volledig is geïnstalleerd en het controlepaneel op spanning is gezet.



## Adresinstelling, ingangsnummering en uitgangsnummering

Stel de AD044 in op het unieke adres op de Point-ID-bus. Zie afbeelding 3 voor meer informatie.

De AD044 neemt normaal gesproken vier opeenvolgende adressen in beslag, waarbij het adres ingesteld met de DIP-schakelaars het hoofdadres is. Wanneer ingesteld voor het gebruik van bewaakte uitgangen neemt de AD044 tot acht opeenvolgende adressen in beslag.

### De Advisor MASTER-ingangen

- Ingang 1 is gekoppeld aan het hoofdadres.
- Ingang 2 is gekoppeld aan het hoofdadres +1.
- Ingang 3 is gekoppeld aan het hoofdadres +2.
- Ingang 4 is gekoppeld aan het hoofdadres +3.

### De Advisor MASTER-uitgangen

- Uitgang 1 is gekoppeld aan het hoofdadres.
- Uitgang 2 is gekoppeld aan het hoofdadres +1.
- Uitgang 3 is gekoppeld aan het hoofdadres +2.
- Uitgang 4 is gekoppeld aan het hoofdadres +3.

## Uitgangenbewaking

De AD044 kan uitgangenbewaking ondersteunen op alle vier de uitgangen. De controle van uitgang 1 is gekoppeld aan ingang 5 en verder.

Volgens de standaardinstelling worden de uitgangen bewaakt. Als een uitgang (bijv. uitgang 1) open is, mist de uitgang de EOL-weerstand (47 kΩ) en is de eraan gekoppelde ingang (ingang 5) in alarmtoestand. De relaisuitgang volgt de gekoppelde uitgang van het controlepaneel niet.

**Opmerking:** De AD044 werkt alleen juist als de EOL-weerstanden worden gebruikt.

De bewaking van de uitgangen 1 t/m 4 zijn gekoppeld aan de opeenvolgende ingangsadressen:

- Bewaking uitgang 1 is gekoppeld aan ingang 5 met hoofdadres+4.
- Bewaking uitgang 2 is gekoppeld aan ingang 6 met hoofdadres+5.
- Bewaking uitgang 3 is gekoppeld aan ingang 7 met hoofdadres+6.
- Bewaking uitgang 4 is gekoppeld aan ingang 8 met hoofdadres+7.

Het is mogelijk andere Point ID-modules toe te wijzen binnen het AD044-bereik. Wanneer bijvoorbeeld de AD044 is ingesteld op adres 0 en de AD011 is ingesteld op adres 2, bezet de AD044 adres 0 (I/O 1), 1 (I/O 2) en 3 (I/O 4) en bezet de AD011 adres 2. I/O 3 van de AD044 is niet beschikbaar.

Als de ingangen 2, 3 of 4 of zelfs 5, 6, 7 en 8 worden gebruikt, moeten ze binnen het I/O-bereik van de ATS1290 vallen. Als ze buiten het bereik vallen, zijn ze niet beschikbaar.

Als sommige ingangen van de AD044 niet worden gebruikt, moet de ingang van de gekoppelde ingang in het Advisor MASTER controlepaneel worden geprogrammeerd als ongebruikt.

Als sommige uitgangen van de AD044 niet worden gebruikt, moet de gekoppelde uitgang in het Advisor MASTER controlepaneel niet worden geprogrammeerd (standaard).

Raadpleeg ook de handleiding van de ATS1290 Point ID DI voor de directe koppeling naar het ingangsnummer (controlepaneel).

## Geheugenlocaties

Elke Point ID-module heeft bepaalde programmeerbare eigenschappen of functies voor de in- en uitgangen.

Er zijn in totaal 16 geheugenlocaties gereserveerd om de Point ID-module te configureren. Alleen de eerste negen kunnen normaal gesproken door de gebruiker worden geconfigureerd. Dit hangt af van de functionaliteit van de specifieke module.

Voor de AD044 Point ID-module zijn alleen de geheugenlocaties 3 en 5 van belang.

Op geheugenlocatie 3 kunt u het ingangstype configureren voor elke ingang naar Enkele EOL (enkellus) of Dubbele EOL (dubbellus) weerstand (standaard). U kunt de ingang ook uitschakelen (de status is dan altijd "Normaal").

Op geheugenlocatie 5 kunt u de uitgangsbewaking voor elke uitgang inschakelen (standaard) of uitschakelen.

### Geheugenlocaties voor AD044

Locatie	Functie	Decimale waarden	Binaire waarden
3	Ingangs-typen	Bijvoorbeeld: 0 = Alle ingangen niet in gebruik 85 = Alle ingangen zijn Enkel EOL 170 = Alle ingangen zijn Dubbel EOL (standaard)	Ingang 4: Bit 7–6 Ingang 3: Bit 5–4 Ingang 2: Bit 3–2 Ingang 1: Bit 1–0 00 = Ingang niet in gebruik 01 = Enkel EOL 10 = Dubbel EOL (standaard) 11 = Niet-gedefinieerd
5	Uitgangen bewaking	Bijvoorbeeld: 0 = Alle uitgangs-bewakingen uitgeschakeld 15 = alle uitgangs-bewakingen ingeschakeld (standaard)	Uitgang 4: Bit 3 Uitgang 3: Bit 2 Uitgang 2: Bit 1 Uitgang 1: Bit 0 0 = uitgeschakeld 1 = Ingeschakeld (standaard)

### Zonetype

Ingangslusweerstand	Status ATS-controlepaneel Dubbele EOL	Status ATS-controlepaneel Enkele EOL
<20 Ω	Kortsluiting	Kortsluiting
47 kΩ	Normaal	Normaal
94 kΩ	Alarm	Alarm
>1 MΩ	Open	Alarm

## Technische specificaties

Busprotocol	Point-ID
Busspanning	12 V of 24 V
Externe voeding	12/24 V [1]
Stroomverbruik via bus	290 μA
Aansluitfactor voor DI	1
Adresbereik	0 tot 255

Max. stroomuitgangen	500 mA (elk)
Ingangen met Enkele EOL-weerstand	47 kΩ ±5%
Ingangen met Dubbele EOL-weerstand	2 x 47 kΩ ±5%
Uitgangen met EOL-weerstand	47 kΩ
Categorie	I/O
Apparaattype	T1

Voor klantenondersteuning, zie [www.firesecurityproducts.com](http://www.firesecurityproducts.com)

[1] U kunt ook de hulpvoeding van het dichtstbijzijnde controlepaneel of de dichtstbijzijnde DI gebruiken.

## Algemene Informatie

Fabrikant	<p>OP DE MARKT GEBRACHT DOOR: Carrier Fire &amp; Security Americas Corporation Inc. 13995 Pasteur Blvd Palm Beach Gardens, FL 33418, USA</p> <p>GEAUTORISEERDE EU VERTEGENWOORDIGER: Carrier Fire &amp; Security B.V. Kelvinstraat 7, 6003 DH Weert, Nederland</p>
-----------	--

<p>Waarschuwingen en disclaimers met betrekking tot de producten</p>	<p>DEZE PRODUCTEN ZIJN BEDOELD VOOR VERKOOP AAN EN INSTALLATIE DOOR GEKWALIFICEERDE BEROEPSKRACHTEN. CARRIER FIRE &amp; SECURITY GEVEN GEEN GARANTIE DAT EEN PERSOON OF ENTITEIT DIE DIENS PRODUCTEN AANSCHAFT, WAARONDER "GEAUTORISEERDE DEALERS" OF "GEAUTORISEERDE WEDERVERKOPERS", OP DE JUISTE WIJZE ZIJN OPGELEID OF VOLDOENDE ERVARING HEBBEN OM PRODUCTEN MET BETREKKING TOT BRAND EN BEVEILIGING OP DE JUISTE WIJZE TE INSTALLEREN.</p>
--	--



Zie voor meer informatie over garantie bepalingen en productveiligheid <https://firesecurityproducts.com/policy/product-warning/> of scan de QR-code.

Certificatie	
--------------	--

Carrier Fire & Security verklaart hierbij dat dit apparaat voldoet aan de toepasselijke eisen en bepalingen van de Regelgeving 2014/30/EU en/of 2014/35/EU. Voor meer informatie zie [www.firesecurityproducts.com](http://www.firesecurityproducts.com) of [www.aritech.com](http://www.aritech.com).

REACH	<p>Product kan stoffen bevatten die ook stoffen van de kandidatenlijst zijn in een concentratie van meer dan 0,1% w/w, volgens de meest recent gepubliceerde kandidatenlijst op ECHA-website.</p> <p>Informatie over veilig gebruik is te vinden op <a href="https://firesecurityproducts.com/en/content/intrusion-intro">https://firesecurityproducts.com/en/content/intrusion-intro</a></p>
-------	---



2012/19/EU (WEEE richtlijn): Producten met deze label mogen niet verwijderd worden via de gemeentelijke huisvuilscheiding in de Europese Gemeenschap. Voor correcte vorm van kringloop, geef je de producten terug aan jou lokale leverancier tijdens het aankopen van een gelijkaardige nieuw toestel, of geef het af aan een gespecialiseerde verzamelpunt. Meer informatie vindt u op de volgende website: [www.recyclethis.info](http://www.recyclethis.info)

## Contact informatie

[www.firesecurityproducts.com](http://www.firesecurityproducts.com) of [www.aritech.com](http://www.aritech.com)