





# ModuLaser Installationsvejledning til Sugende Modulrøgdetektor

<b>Copyright</b>	© 2019 UTC Fire & Security. Alle rettigheder forbeholdes.
<b>Varemærker og patenter</b>	ModuLaser er et varemærke tilhørende UTC Fire & Security. Andre handelsnavne, der anvendes i dette dokument, kan være varemærker eller registrerede varemærker, der tilhører de respektive produkters fabrikanter eller leverandører.
<b>Producent</b>	UTC CCS Manufacturing Polska Sp. Z o.o. Ul. Kolejowa 24. 39-100 Ropczyce, Poland.  Virksomhedens autoriserede repræsentant i EU: UTC Fire & Security B.V. Kelvinstraat 7, NL-6003 DH, Weert, The Netherlands.
<b>Version</b>	REV 08
<b>Certificering</b>	
<b>EU-direktiver</b>	2004/108/EC (EMC-direktiv). UTC Fire & Security erklærer hermed, at denne enhed er i overensstemmelse med de vigtige krav og andre relevante bestemmelser i direktiv 2004/108/EC.   2012/19/EU (WEEE-direktiv): Produkter mærket med dette symbol må ikke bortskaffes som usorteret kommunalt affald i den Europæiske Union. Af hensyn til korrekt genbrug af dette produkt skal det afleveres til din lokale leverandør, når du køber tilsvarende nyt udstyr. Det kan også bortskaffes på en genbrugsstation. Se mere information her: <a href="http://www.recyclethis.info">www.recyclethis.info</a> .  IEC 60825-1. Dette produkt er et klasse I laserprodukt. Enheden omfatter en indbygget klasse 3B laser, der ikke må tages ud af detektoren.
<b>Kontaktinformation</b>	Kontaktoplysninger kan findes på <a href="https://firesecurityproducts.com/">https://firesecurityproducts.com/</a> .

# Indhold

	Vigtig information	ii
<b>Kapitel 1</b>	<b>Introduktion</b>	<b>1</b>
	Systemoversigt	2
	Oversigt over moduler	5
<b>Kapitel 2</b>	<b>Installation</b>	<b>11</b>
	Sikkerhed i forbindelse med elektrisk udstyr	12
	Installation	12
	Tilslutninger	20
<b>Kapitel 3</b>	<b>Programmering og ibrugtagning</b>	<b>35</b>
	Introduktion	36
	Bruger på adgangsniveau 1, betjening	41
	Bruger på adgangsniveau 2, betjening og programmering	42
	Bruger på adgangsniveau 3, betjening og programmering	55
	Bruger på adgangsniveau 4, betjening og programmering	71
	Ibrugtagning	74
<b>Kapitel 4</b>	<b>Vedligeholdelse og fejlfinding</b>	<b>79</b>
	Vedligeholdelse	80
	Fejlfinding	83
<b>Kapitel 5</b>	<b>Tekniske specifikationer</b>	<b>87</b>
<b>Appendiks A</b>	<b>APIC-installation</b>	<b>91</b>
<b>Appendiks B</b>	<b>Lovgivningsmæssig information</b>	<b>93</b>
	<b>Indeks</b>	<b>97</b>

# Vigtig information

## Introduktion

Dette er installations- og betjeningsvejledningen for ModuLaser Sugende Modulrøgdetektor. Læs disse instruktioner og al relateret dokumentation grundigt igennem, inden dette produkt installeres eller betjenes.

## Ansvarsbegrænsning

UTCFS kan under ingen omstændigheder holdes ansvarlig for eventuelle tab af indtægter eller forretningsmuligheder, betjening, afbrydelse af forretninger, mistet data eller andre indirekte, særlige, tilfældige eller følgeskader under ethvert erstatningsansvar, uanset om det er baseret på en kontrakt, skadegørende handling, forsømmelse, produktansvar eller andet indenfor lovens rammer. Eftersom jurisdiktionen visse steder ikke tillader sådanne begrænsninger eller undtagelser af erstatningsansvar eller tilfældige skader, kan det forekomme, at de førnævnte begrænsninger ikke er gældende i dit tilfælde. UTCFS' erstatningsansvar kan under ingen omstændigheder overstige produktets købspris. Førnævnte begrænsninger skal være gældende indenfor lovens rammer, uanset om UTCFS er blevet informeret om sandsynligheden for sådanne skader og upåagtet, om retsmidlet opfylder det egentlige formål eller ej.

Installation skal ske i overensstemmelse med denne vejledning, gældende retningslinjer og instruktioner fra den autoriserede myndighed.

Da alle forholdsregler er taget i forbindelse med udarbejdelsen af denne vejledning for at sikre indholdets korrekthed, påtager UTCFS sig intet ansvar for fejl og udeladelser.

## Produktadvarsler og fraskrivelser

DISSE PRODUKTER ER BEREGNET TIL SALG TIL OG INSTALLATION AF KVALIFICEREDE FAGFOLK. UTC FIRE & SECURITY KAN IKKE GIVE NOGEN GARANTI FOR, AT EN PERSON ELLER EN ENHED, DER KØBER DERES PRODUKTER, HERUNDER EN "AUTORISERET FORHANDLER", ER TILSTRÆKKELIGT UDDANNET ELLER ERFAREN TIL AT INSTALLERE BRAND- ELLER SIKKERHEDSRELATEREDE PRODUKTER KORREKT.

Du kan finde flere oplysninger om garantifraskrivelser og produktsikkerhed på <https://firesecurityproducts.com/policy/product-warning/> eller ved at scanne QR-koden:



## Vejledende meddelelser

Vejledende meddelelser gør dig opmærksom på tilstande eller procedurer, der kan medføre uønskede resultater. De anvendte vejledende meddelelser i dette dokument er vist og beskrevet nedenfor.

---

**ADVARSEL:** Advarselsmeddelelser advarer dig om farer, som kan medføre personskader eller tab af menneskeliv. De fortæller dig, hvad du skal gøre eller undlade at gøre for at undgå personskader og tab af menneskeliv.

---

**Forsigtig:** Forsigtig-meddelelser advarer dig om risiko for beskadigelse af udstyr. De fortæller dig, hvad du skal gøre eller undlade at gøre for at undgå skader.

---

**Bemærk:** Bemærk-meddelelser advarer dig om risiko for spild af tid og kræfter. De beskriver, hvordan tidsspilde kan undgås. Noter bruges også til at gøre opmærksom på vigtig information, som du bør læse.



# Kapitel 1

# Introduktion

## Oversigt

I dette kapitel gives en introduktion til din detektor, de overordnede betjeningsanordninger og indikatorerne.

## Indhold

Systemoversigt	2
Introduktion	2
Grupper	3
Tilslutninger	3
ClassiFire	3
Software	4
Oversigt over moduler	5
Displaymoduler	5
Detektormodul	7
TFT-display, knapper og indikatorer	8

# Systemoversigt

## Introduktion

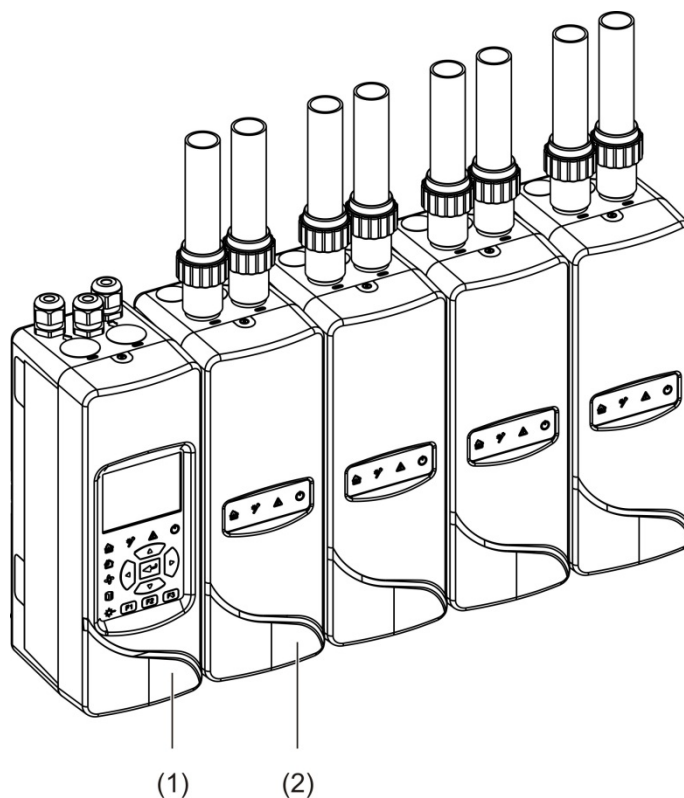
ModuLaser Sugende Modulrøgdetektor (ASD) er et meget avanceret, næstgenerations, højfølsomt røgdetektionssystem med alle fordelene ved højfølsom røgdetektion via luftprøvetagning samt meget tidlig varsling.

Systemet består af følgende:

- Et bundkort
- Et minimum-, standard- eller command-displaymodul
- Et detektormodul

Se "Oversigt over moduler" på side 5, hvis du ønsker yderligere oplysninger om modulerne.

Figur 1: Display- og detektormoduler



1. Displaymodul
2. Detektormodul



## Grupper

Hvert højfølsomme ModuLaser -røgdetektionssystem består af en gruppe af moduler.

En gruppe består af ét minimum- eller standard-displaymodul og fra ét (minimum) til otte (maksimum) detektormoduler.

---

**Forsigtig:** Et command-displaymodul kan ikke erstatte eller træde i stedet for et minimum- eller standard-displaymodul i en gruppekonfiguration.

---

Displaymodulet er forbundet med detektormodulerne via SenseNET+ RS-485-grænsefladen. Displaymodulet kan placeres hvor som helst inden for gruppen.

Displaymodulet og op til fire detektorer kan installeres på en enkelt placering (ikke-distribueret gruppe) eller på forskellige placeringer (distribueret gruppe). Yderligere detektormoduler i samme gruppe skal installeres på en separat placering. Se "Tilslutning af moduler" på side 21 for yderligere oplysninger om gruppetilslutninger.

Hver enhed i en gruppe er identificeret med en unik 7-bit-adresse i intervallet fra 1 til 127. Flere grupper kan forbindes for at oprette et SenseNET-netværk.

## Tilslutninger

Følgende netværksgrænseflader bruges:

- Et APIC-kort bruges til kommunikation mellem den sugende røgdetektor og brandcentralen via en adresserbar sløjfe.
- SenseNET+ bruges til kommunikation mellem displaymoduler og detektormoduler i den samme gruppe.
- SenseNET bruges til kommunikation mellem et command-displaymodul, flere ModuLaser -grupper og andre kompatible ASD-enheder.

## ClassiFire

ClassiFire er det patenterede system med kunstig intelligens til sugende røgdetektorer, der kontinuerligt overvåger omgivelserne og den interne forurening og automatisk justerer følsomheden til det optimale niveau.

ClassiFire justerer automatisk følsomheden i henhold til dag-/natniveauer uden behov for eksterne input.

ClassiFire programmerer automatisk detektoren til det normale arbejdsmiljø, så detektorens følsomhed er optimeret til dens omgivelser.

ClassiFires automatiske kalibreringsproces er som følger:

1. **FastLearn:** Dette trin varer ca. 15 minutter. Under FastLearn er detektoren ikke fuldt funktionel (der garanteres ikke nøjagtig detektion).
2. **Mellemliggende indlæring:** Dette trin varer ca. 24 timer. Under den mellemliggende indlæring fungerer detektoren, men den finjusterer stadig detektionsalgoritmen.
3. **Normal:** Normal indikerer, at indledende indlæring fra omgivelserne er afsluttet, og at detektoren fungerer normalt.

**Bemærk:** I demotilstand springes mellemliggende indlæring over, og der springes direkte fra FastLearn til normal tilstand. Når demotilstand er aktiv, er det indikeret med advarsels-LED'en og på displaymodulets LCD.

## Software

Følgende softwareapplikationer er tilgængelige:

- **PipeCAD:** Udformer og verificerer funktionen i rørnetværkets design. Alle rørføringsdesign **skal** valideres med PipeCAD.
- **Remote:** Konfigurerer moduler under installation og under systemvedligeholdelse.

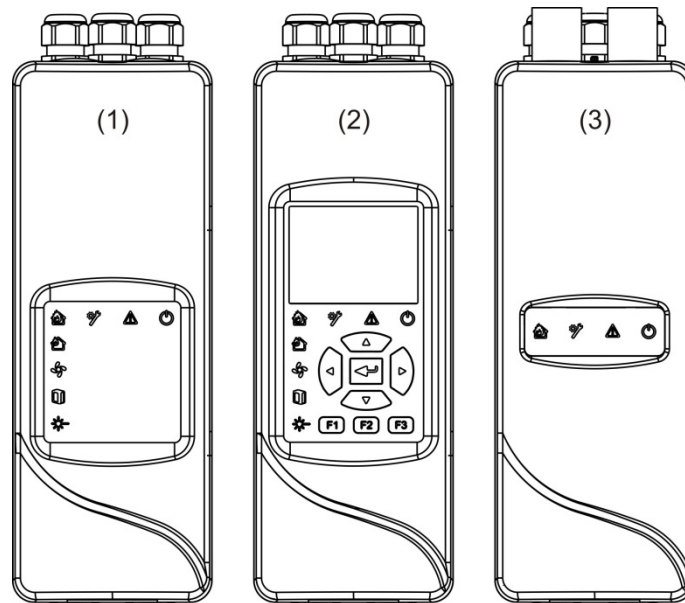
Kontakt din distributør for flere oplysninger om disse applikationer.

## Oversigt over moduler

Produktudvalget omfatter tre displaymoduler og et detektormodul.

**Bemærk:** Displaymoduler omfatter også et bundkort (til input, output og eksterne tilslutninger osv.). Se Kapitel 2 "Installation" på side 11 for yderligere oplysninger om bundkortet.

Figur 2: Oversigt over moduler



1. Minimum-displaymodul
2. Standard- eller command-displaymodul
3. Detektormodul

## Displaymoduler

Følgende displaymoduler er tilgængelige:

### Minimum-displaymodul

Minimum-displaymodulet har kun LED-statusindikatorer – det har intet TFT-display eller brugerbetjening. LED-statusindikatorer viser status for detektormoduler i den samme gruppe.

Modulet har tilslutninger til integration af gruppen i et SenseNET-netværk. En pc-tilslutning er medtaget til programmering og overvågning af modulet og tilknyttede detektormoduler.

## Standard-displaymodul

Standard-displaymodulet har LED-statusindikatorer såvel som et TFT-farvedisplay og brugerbetjeninger. LED-statusindikatorer viser status for detektormoduler i den samme gruppe. TFT-displayet giver yderligere statusoplysninger og programmeringsmenuer.

Modulet har tilslutninger til integration af gruppen i et SenseNET-netværk. Brugerbetjeninger og en pc-tilslutning er medtaget til programmering og overvågning af modulet og tilknyttede detektormoduler.

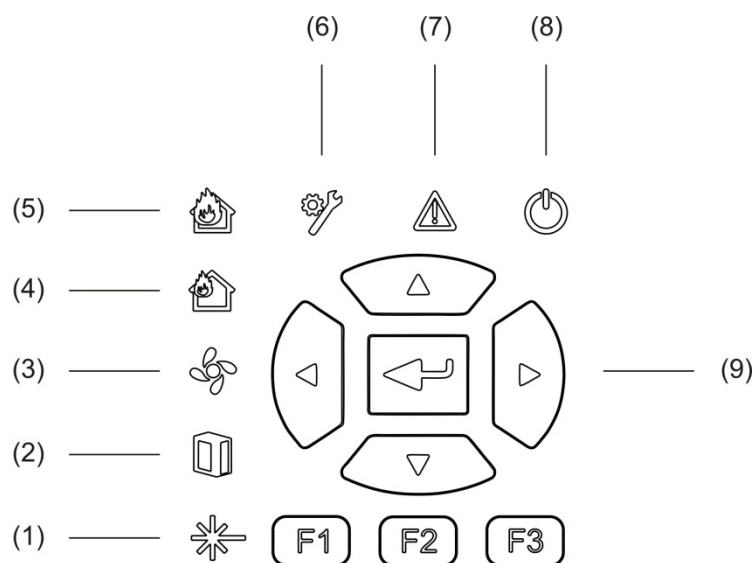
## Command-displaymodul

Command-displaymodulet har LED-statusindikatorer såvel som et TFT-farvedisplay og brugerbetjeninger.

Command-displaymodulet bruges som et centralt kontrol- og overvågningspunkt for detektorer i et senseNET-netværk. Command-displaymodulet er kompatibelt med ModuLaser -grupper og ældre ASD-enheder, der er kompatible med SenseNET.

Brugerbetjeninger og en pc-tilslutning er medtaget til programmering og overvågning af alle tilsluttede enheder i SenseNET-netværket.

Figur 3: Displaymodulets LED-indikatorer



- |                       |  |
|-----------------------|--|
| 1. LED for laserfejl  | 6. LED for generel fejl                    |
| 2. LED for filterfejl | 7. Advarsels-LED                           |
| 3. LED for flowfejl   | 8. Strøm-LED                               |
| 4. LED for foralarm   | 9. Knapper til navigation og programmering |
| 5. LED for brandalarm |  |

**Bemærk:** Minimum-displaymodulet har ikke knapper til navigation og programmering.

## Grænseflade på displaymoduler

Alle displaymoduler har følgende stik:

- USB type A (vært)
- USB type B (enhed)
- APIC

## Detektormodul

Detektormodulet er en sugende røgdetektor, og det skal bruges sammen med enten et minimum- eller et standard-displaymodul. Det består af en blæser, et støvfilter og et laserhoved med tilhørende sensorer til måling af luftflow, temperatur og tilsløring.

Detektormodulet bruger ClassiFire-algoritmerne til at bestemme alarmtilstande, og fører en journal over hændelseslogfiler og prøver.

Der kan sluttes op til otte detektormoduler til et minimum- eller et standard-displaymodul til at danne en gruppe.

**Figur 4: Detektormodulets LED-indikatorer**

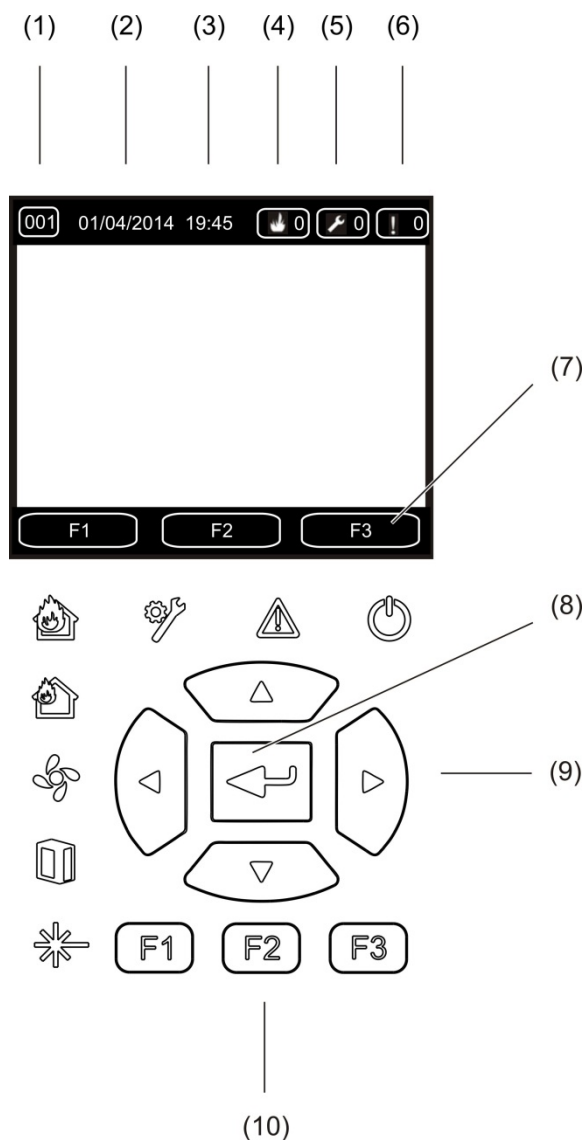


## TFT-display, knapper og indikatorer

### TFT-display og knapper

TFT-displayet og knapperne er vist herunder.

Figur 5: TFT-display og knapper



1. Adresse
2. Systemdato (kun startskærm)
3. Systemtid (kun startskærm)
4. Aktuel alarmtæller
5. Aktuel fejltæller
6. Aktuel advarselstæller
7. TFT-displayets funktionstaster F1, F2 og F3 (linket til TFT-knapperne F1, F2 og F3)
8. Enter-tast
9. Navigationsknapper (op, ned, venstre, højre)
10. Knapperne F1, F2 og F3 (linket til TFT-displayets funktionstaster F1, F2 og F3)

**Bemærk:**

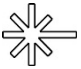





Hvis en detektor programmeres, er den viste adresse detektoradressen. Hvis ikke, er det displayadressen.



Minimum-displaymodulet har ikke TFT-displayet, Enter-knappen, navigationsknapperne eller F1-F3-tasterne, som vist herover.

**LED-indikationer**

LED-indikationerne er vist herunder.

**Tabel 1: LED-indikationer**

LED	Farve	Indikation	Beskrivelse
	Gul	Laserfejl [1]	En konstant lysende LED indikerer en laserfejl i et eller flere detektormoduler i gruppen (minimum- eller standarddisplay) eller netværket (command-display).
	Gul	Filterfejl [1]	En konstant lysende LED indikerer en filterfejl i et eller flere detektormoduler i gruppen (minimum- eller standarddisplay) eller netværket (command-display).
	Gul	Flowfejl [1]	En konstant lysende LED indikerer en flowfejl i et eller flere detektormoduler i gruppen (minimum- eller standarddisplay) eller netværket (command-display).
	Rød	Foralarm [1]	En konstant lysende LED indikerer en foralarmtilstand i et eller flere detektormoduler i gruppen (minimum- eller standarddisplay) eller netværket (command-display).
	Rød	Brandalarm	En konstant lysende LED på et displaymodul indikerer en brandalarmtilstand i et eller flere detektormoduler i gruppen (minimum- eller standarddisplay) eller netværket (command-display). En konstant lysende LED på et detektormodul indikerer en brandalarmtilstand for detektoren. En blinkende LED på et detektormodul indikerer en foralarmtilstand for detektoren.
	Gul	Generel fejl	En konstant lysende LED på et displaymodul indikerer en generel fejltilstand i et eller flere moduler i gruppen (minimum- eller standarddisplay) eller netværket (command-display). En konstant lysende LED på et detektormodul indikerer en generel fejltilstand for detektoren.

LED	Farve	Indikation	Beskrivelse
	Gul	Advarsel	<p>En konstant lysende LED indikerer følgende:</p> <p>En konstant lysende LED indikerer, at detektion er afbrudt på grund af en fejl (detektordæksel fjernet, blæsemotor, filter fjernet eller kritisk temperatur), at der er en fejl for højt område eller lavt område for flow, at modulet er deaktiveret, eller at modulet er i strømsparetilstand.</p> <p>En hurtigt blinkende LED indikerer, at mindst ét detektormodul er i FastLearn-tilstand, at modulet er ved at starte, eller at rørkalibrering er i gang.</p> <p>En langsomt blinkende LED indikerer, at én eller flere enheder eller funktioner er i testtilstand, eller at en detektor er i demotilstand.</p>
	Grøn	Strøm	En konstant lysende LED indikerer, at modulet bliver korrekt forsynet med strøm.

[1] Kun displaymoduler.

**Bemærk:** Hvis alarmer eller fejl er fastholdt, forbliver en alarm- eller fejltilstand aktiv indtil en nulstilling af systemet, selv om den tilstand, der forårsagede indikationen, er afsluttet. Hvis alarmer eller fejl ikke er fastholdt, forsvinder indikationen, når den pågældende tilstand er afsluttet.



# Kapitel 2

# Installation

## Oversigt

Dette kapitel indeholder detaljerede oplysninger om installation og tilslutning af detektoren.

---

**Forsigtig:** Dette produkt skal installeres og vedligeholdes af kvalificerede personer, som overholder alle lokale og nationale krav samt alle andre gældende regulativer.

---

## Indhold

Sikkerhed i forbindelse med elektrisk udstyr 12

Installation 12

    Oversigt 12

    Modul- og PCB-layout 14

    Bundkortinstallation 17

Tilslutninger 20

    Anbefalede kabler 20

    Tilslutning af moduler 21

    Tilslutning af rør 32

    Tilslutning til en pc 33

# Sikkerhed i forbindelse med elektrisk udstyr

---

**ADVARSEL:** Fare for elektrisk stød. For at undgå personskade eller dødsfald ved elektrisk stød skal man deaktivere alle strømkilder og lade lagret energi aflade inden installation eller fjernelse af udstyr.

---

**Forsigtig:** Fare for beskadigelse af udstyr. Dette produkt er følsomt over for elektrostatisk udladning (ESD). Følg de godkendte ESD-håndteringsprocedurer for at undgå skader.

---

## Installation

### Oversigt

Følg disse trin ved installation af detektionssystemet:

1. Fastgør bundkortet på væggen.  
Se "Installation af bundkortet" på side 17.
2. Forbind alle eksterne tilslutninger på bundkortet.  
Se "Tilslutninger" på side 20.
3. Anbring display- eller detektormodulet (uden dækslet) på bundkortet.  
Se "Installation af display- og detektormodulerne" på side 31.
4. Installer rørsystemet.  
Se "Tilslutning af rør" på side 32.
5. Anbring frontdækslet på display- eller detektormodulet.

## Generelle retningslinjer

Følg disse generelle retningslinjer for at sikre korrekt placering, tilslutning og programmering af dit produkt.

**Tabel 2: Retningslinjer for installation**

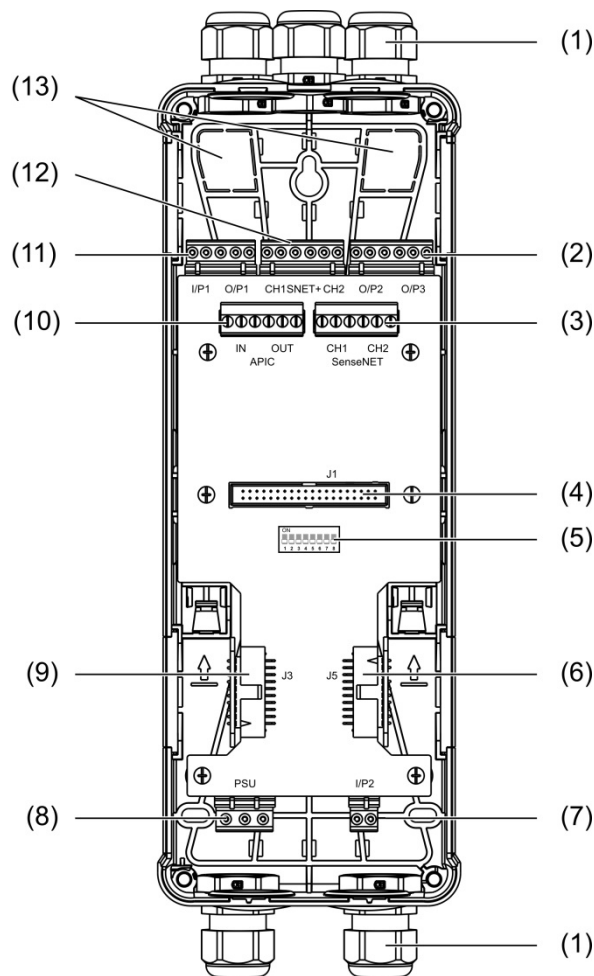
<b>SØRG FOR</b>	<b>UNDLAD</b>
SØRG FOR, at strøm- og signalkabler er korrekt tilsluttet, inden du tænder for strømmen. Ukorrekte tilslutninger kan beskadige modulet.	UNDLAD at tabe detektor- eller display-modulerne.
SØRG FOR, at der bruges et korrekt kabel til de indbyrdes forbindelser.	UNDLAD at installere detektor- og display-moduler på fugtige eller udsatte steder.
SØRG FOR, at alle skruer til kabelforbindelser er spændt korrekt.	UNDLAD at fjerne eller tilslutte PCB'er, når der er tændt for modulet.
SØRG FOR, at placere prøvetagningspunkterne, så detektormodulet kan detektere røg så tidligt som muligt.	UNDLAD at genbruge støvfilterpatroner, når de er taget ud.
SØRG FOR, at detektormodulets udblæsning ikke er i vejen, og at det er i et område med samme atmosfæriske tryk som prøvetagningsrørene (enten ved at placere detektormodulet fysisk i et beskyttet område eller ved at føre et rør fra detektormodulets udblæsning til det beskyttede område).	UNDLAD forsøg på at justere eller ændre detektorindstillinger på anden måde end via de brugerprogrammerbare funktioner.
SØRG FOR, at omgivelsesforholdene (fugtighed, temperatur) i det beskyttede område er egnede for modulet.	UNDLAD at placere modulerne tæt på andet udstyr, der kan generere høje radiofrekvens-niveauer (som f.eks. radioalarmer) eller enheder, der genererer høje niveauer af elektrisk energi (som f.eks. store elmotorer eller generatorer).
SØRG FOR, at angive den korrekte ClassiFire-alarmfaktor for det område, der skal beskyttes.	UNDLAD at installere modulet på svært tilgængelige steder eller så tæt på andet udstyr, at adgang til og vedligeholdelse af modulet bliver besværlig.
SØRG FOR, at angive det korrekte alarmniveau for det område, der skal beskyttes.	UNDLAD at bruge for stor kraft ved montering af prøvetagningsrør (dette kan beskadige detektormodulet).
SØRG FOR, at indstille den korrekte blæserhastighed for det område, der skal beskyttes.	UNDLAD at overspænde monteringsskrueerne.
SØRG FOR, at angive moduladresserne korrekt for at undgå dubletadresser.	
SØRG FOR, at display- og detektormodulerne er monteret korrekt på bundkortet.	
SØRG FOR, at alle frontdæksler er monteret korrekt på modulerne.	

## Modul- og PCB-layout

### Bundkort

Bundkortet bruges til distribution af strøm og meddelelser til alle moduler i gruppen. Det har også tilslutninger for input, output og ældre enheder. Alle eksterne tilslutninger på bundkortet via de forberedte kabelgennemføringer i toppen, bunden eller bag på kabinettet.

Figur 6: Bundkortets layout

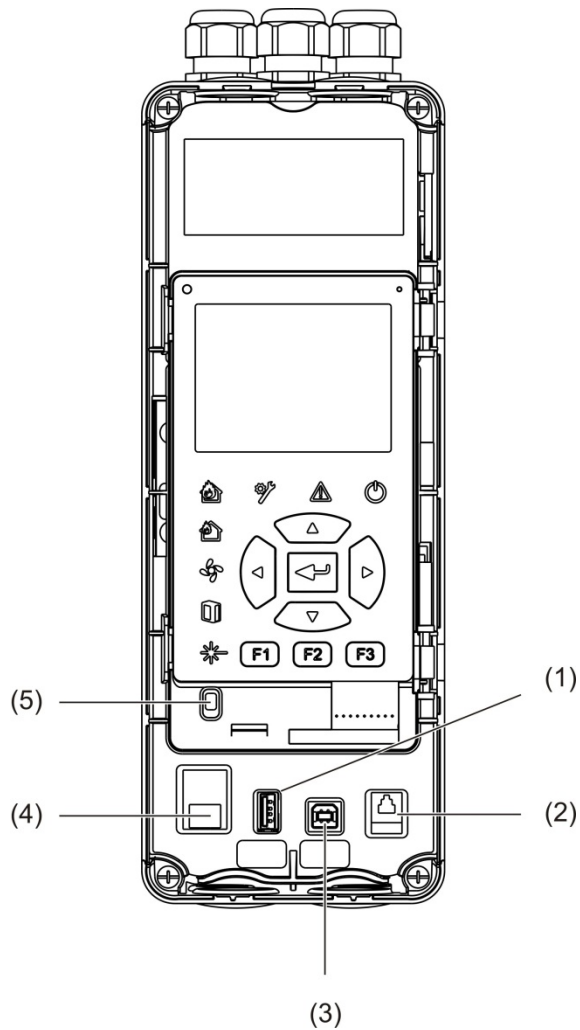


- |   |  |
|---|--|
| 1. Kabelforskrninger (medfølger ikke)                                   | 8. Strømforsyningstilslutning  |
| 2. O/P2- og O/P3-outputtilslutninger                                    | 9. J3 SenseNET+-tilslutning for sammenkoblede bundkort                 |
| 3. CH1 og CH2 SenseNET-tilslutninger til bus- eller sløjfeprogrammering | 10. APIC-tilslutning (bruges til tilslutning af en adresserbar sløjfe) |
| 4. J1 display- og detektormodultilslutning                              | 11. Input- og outputtilslutninger for I/P1 og O/P1                     |
| 5. Adresse-DIP-switch   | 12. SenseNET+-tilslutninger til bus- eller sløjfeopsætning             |
| 6. J5 SenseNET+-tilslutning for sammenkoblede bundkort                  | 13. Forberedte kabelgennemføringer på bagsiden                         |
| 7. I/P2-inputtilslutning  |  |

**Bemærk:** SenseNET- og APIC-tilslutningerne bruges kun i displaymodulerne.

## Displaymodul

Figur 7: Displaymodulets layout

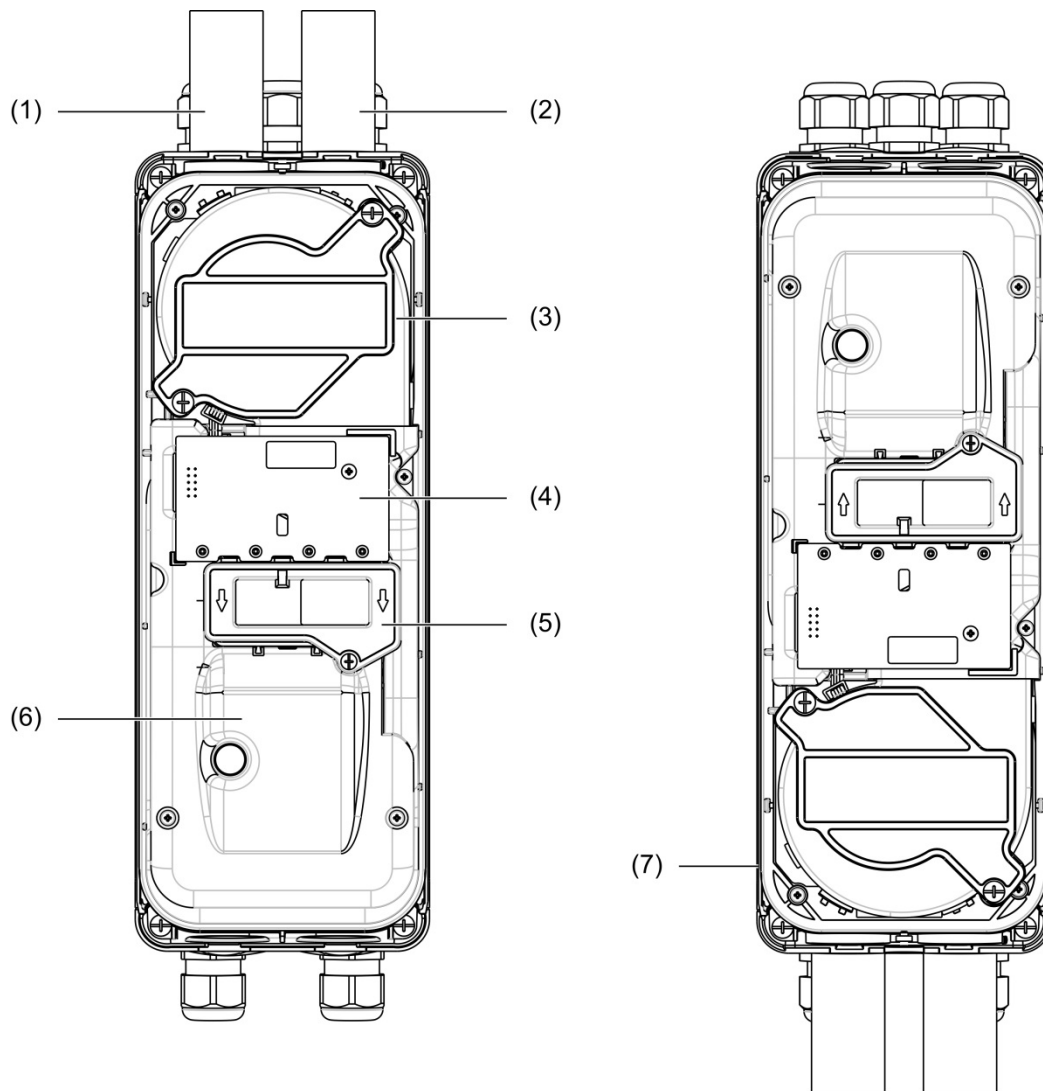


- |   |   |
|---|---|
| 1. USB-stik type A                      | 4. Ethernet-stik (se bemærkningen nedenfor) |
| 2. RJ11-stik (se bemærkningen nedenfor) | 5. Dækselsensor                             |
| 3. USB-stik type B                      |   |

**Bemærk:** RJ11- og Ethernet-forbindelser er ikke understøttet på nuværende tidspunkt.

## Detektormodul

Figur 8: Detektormodulets layout



- |                              |  |
|------------------------------|--|
| 1. Udblæsningsrør (udløb)    | 5. Filterdæksel                                  |
| 2. Prøvetagningsrør (indløb) | 6. Laserdæksel                                   |
| 3. Blæser                    | 7. Detektormodul installeret vendt<br>180 grader |
| 4. Brugerfladens PCBA        |  |

**Bemærk:** Detektormodulet kan også monteres på bundkortet i en vinkel på 180 grader for at muliggøre indføring af rør fra undersiden (som vist til højre i Figur 8 ovenfor). Der er ingen ændring af bundkortets installationsretning.

## Bundkortinstallation

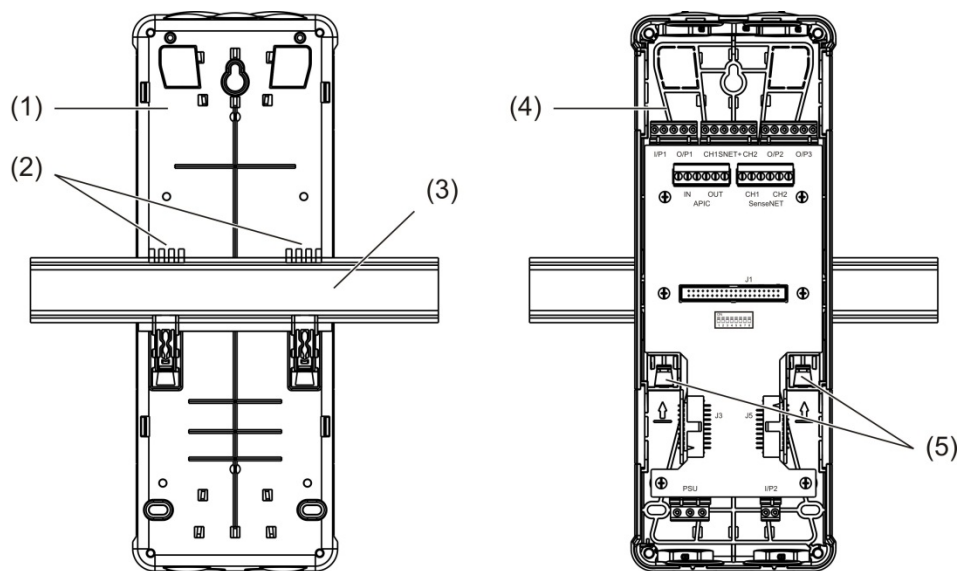
### Installation af bundkortet

Installer bundkortet på en DIN-skinne eller direkte på væggen med monteringskrue. Hvis bundkortene placeres ved siden af hinanden, skal der bruges samleklips for at fastgøre dem til hinanden (se Figur 11 på side 19).

### Installation af bundkortet på en DIN-skinne:

1. Fastgør DIN-skinnen på væggen med egnede fastgøring for monteringsoverfladen.
2. Hæng bundkortet på skinnen med monteringskroge bag på modulet (se Figur 9 nedenfor).
3. Skub med en skruetrækker begge låseklips op for at låse enheden til skinnen.

Figur 9: Installation af bundkortet på en DIN-skinne



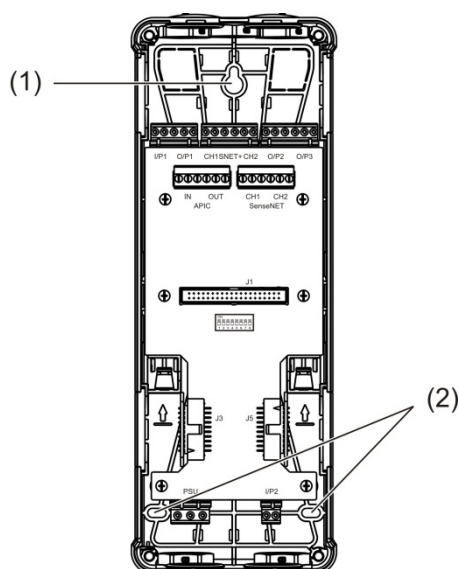
1. Bundkort (set bagfra)
2. Monteringskroge
3. DIN-skinne

4. Bundkort (set forfra)
5. Låseklips

### Installation af bundkortet på en væg:

1. Hold bundkortet ind mod væggen i den ønskede installationshøjde, og afmærk placeringen af det nøglehulsformede skruehul (se Figur 10 nedenfor).
2. Fjern bundkortet fra væggen. Bor et hul i monteringsfladen, hvor placeringen af det nøglehulsformede skruehul er markeret, og indsæt et M4-vægudtag.
3. Sæt en skrue i det nøglehulsformede skruehul, og hæng bundkortet op på denne skrue.
4. Juster bundkortet (så det sidder vandret), og afmærk placeringen af de resterende huller gennem skruehullerne
5. Fjern bundkortet fra væggen, bor derefter de resterende huller, og sæt nylonplugs i dem
6. Placer bundkortet, kontrollér, at det hænger vandret, og spænd alle fastgøringsskruer.

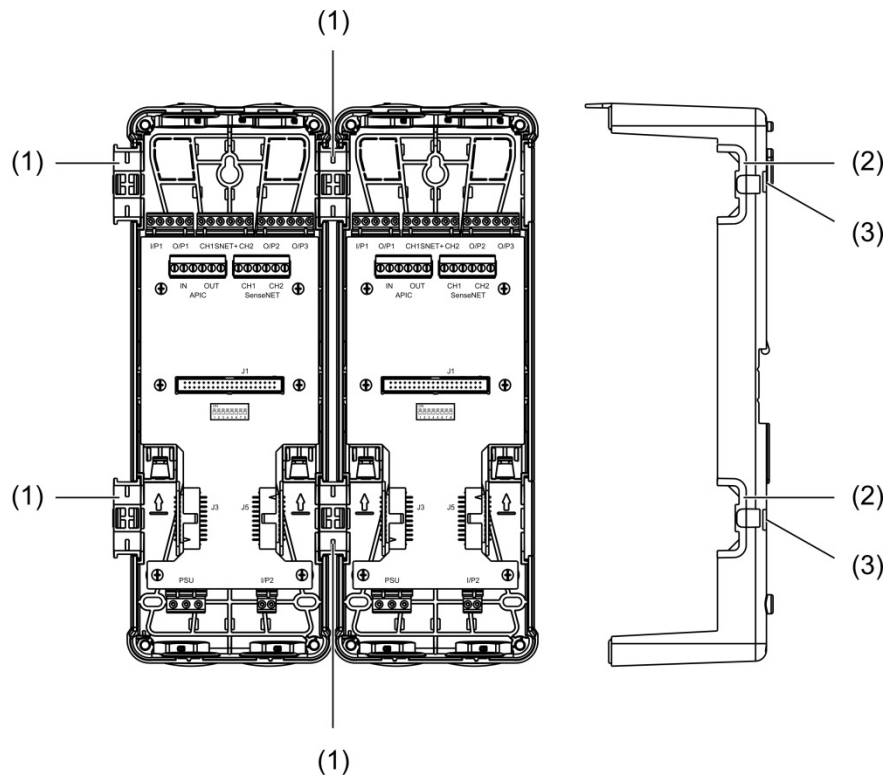
Figur 10: Installation af bundkortet på en væg



1. Nøglehulsformet skruehul
2. Skruehuller



Figur 11: Brug af samleklips



1. Samleklips (set forfra)
2. Samleklips (set fra siden)
7. Udløsermekanisme til samleklips eller beskyttelsesdæksel

**ADVARSEL:** For at undgå personskade skal du være forsigtig, når du isætter eller fjerner samleklips eller beskyttelsesdæksler fra siden af bagpladen. For at fjerne disse dele skal du placere bagpladen nedad på en solid overflade og bruge en skruetrækker til at skubbe udløsermekanismen som vist i Figur 11 ovenfor (dette skal gøres, inden bagpladen bliver monteret på væggen).

# Tilslutninger

## Anbefalede kabler

Anbefalede kabler for en optimal ydelse i dit brandsystem vises i tabellen herunder.

**Tabel 3: Anbefalede kabler**

Kabel	Krav til kabler	Maksimal kabellængde
Strømkabel	3 × 1,5 mm <sup>2</sup>	30 m (98,4 fod) [1]
Systemkabel	Op til 2,5 mm <sup>2</sup> (13 AWG)	Ikke anvendt
Datakabel	RS-485-datakabel op til 2,5 mm <sup>2</sup>	1,2 km (0,75 miles)
USB-kabel	Standard USB-kabel med A-B-stik	3 m (9,84 fod) [1]

[1] Overhold maksimumslængden for at overholde EMC-kravene i EN 54-20.

Der kan bruges andre kabeltyper afhængigt af det enkelte steds specifikke EMI-forhold (elektromagnetiske interferens) og testning af installationen.

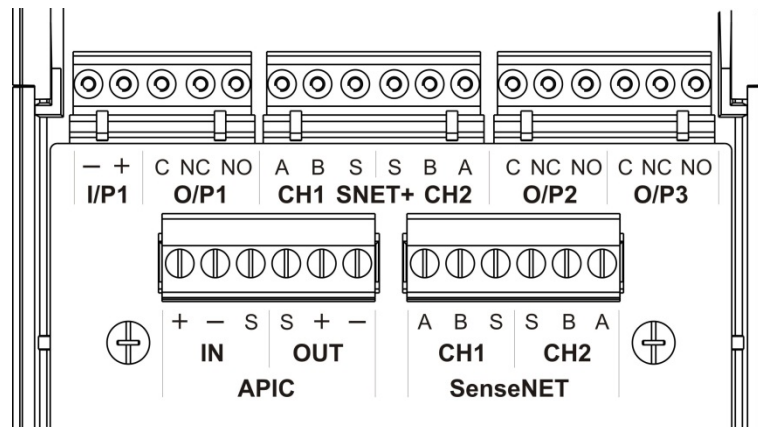
## Sikring af kabler

Brug kabelforskrutninger for at sikre rene og faste forbindelser. Alle kabler skal føres igennem de forberedte kabelgennemføringer i toppen, bunden eller bag på kabinettet og sikres for at forhindre bevægelse.

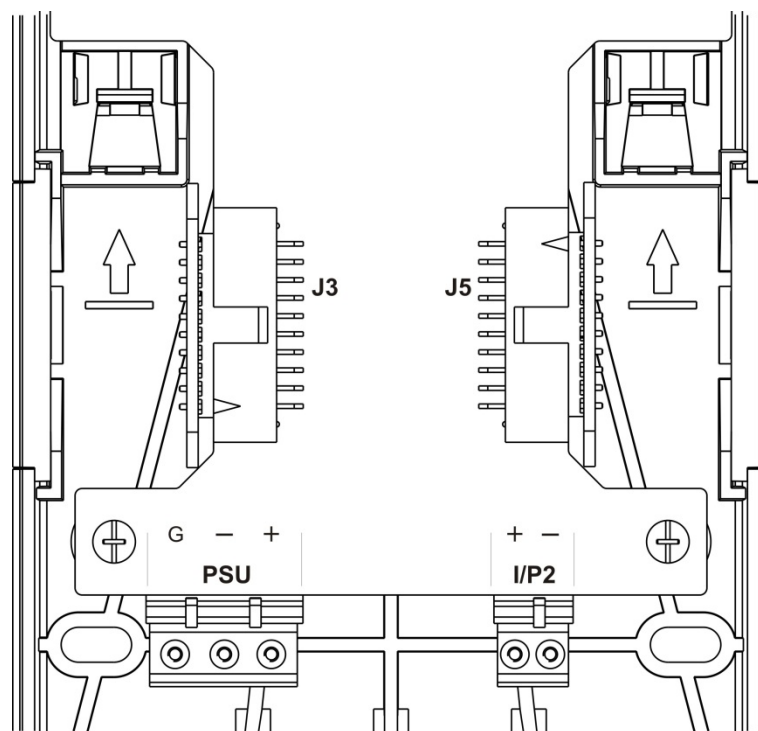
## Tilslutning af moduler

### Oversigt over tilslutninger

Figur 12: Bundkortets PCB-tilslutninger (top)



Figur 13: Bundkortets PCB-tilslutninger (bund)



**Tabel 4: Bundkortets PCB-tilslutninger**

Tilslutning	PIN	Beskrivelse
I/P1, I/P2	-	Input (negativ)
	+	Input (positiv)
O/P1, O/P2, O/P3	C	Output (fælles)
	NC	Output (normalt lukket)
	NO	Output (normalt åbent)
SNET+ CH1 [1]	A	SenseNET+ kanal 1
	B	SenseNET+ kanal 1
	S	SenseNET+ kanal 1 (skærmet)
SNET+ CH2 [2]	A	SenseNET+ kanal 2
	B	SenseNET+ kanal 2
	S	SenseNET+ kanal 2 (skærmet)
APIC IN [3]	+	APIC ind (positiv)
	-	APIC ind (negativ)
	S	APIC ind [skærm]
APIC OUT [3]	+	APIC ud (positiv)
	-	APIC ud (negativ)
	S	APIC ud (skærm)
SenseNET CH1	A	SenseNET kanal 1
	B	SenseNET kanal 1
	S	SenseNET kanal 1 (skærmet)
SenseNET CH2	A	SenseNET kanal 2
	B	SenseNET kanal 2
	S	SenseNET kanal 2 (skærmet)
J3		Fladkabelstik til tilslutning af moduler, der er installeret til venstre for modulet
J5		Fladkabelstik til tilslutning af moduler, der er installeret til højre for modulet
PSU	G	Strømforsyning (jord)
	-	Strømforsyning (negativ)
	+	Strømforsyning (positiv)

[1] Hvis anvendt, kræves der EOL-terminering for den ikke anvendte J3-tilslutning.

[2] Hvis anvendt, kræves der EOL-terminering for den ikke anvendte J5-tilslutning.

[3] Bruges til tilslutning af en adresserbar sløjfe.

## Tilslutning af moduler i en gruppe

Kommunikation mellem moduler inden for en gruppe udføres via SenseNET+.

En gruppe består af et minimum- eller standard-displaymodul og op til otte detektorer. Displaymodulet kan installeres hvor som helst inden for gruppen.

**Forsigtig:** Et command-displaymodul kan ikke erstatte eller træde i stedet for et minimum- eller standard-displaymodul i en gruppekonfiguration.

Der er tre typer af grupper, som vist i tabellen herunder. Tilslutningerne afhænger af den anvendte gruppetype.

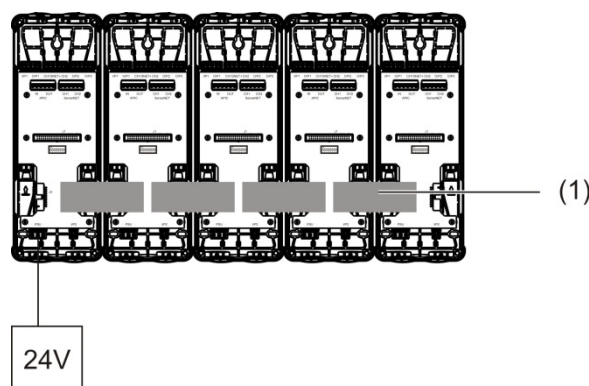
Gruppetype	Beskrivelse
Ikke-distribueret	Denne gruppetype består af et minimum- eller standard-displaymodul og op til fire detektormoduler installeret på samme sted (ved siden af hinanden).
Distribueret	Denne gruppetype består af et minimum- eller standard-displaymodul og op til otte detektormoduler med modulerne installeret forskellige steder (ikke ved siden af hinanden).
Hybrid	Denne gruppetype består af et minimum- eller standard-displaymodul og op til otte detektormoduler. Nogle af modulerne er installeret på samme sted (ikke-distribueret), og andre er distribueret.

## Tilslutning af en ikke-distribueret gruppe

Tilslut en ikke-distribueret gruppe (et minimum- eller standard-displaymodul og op til fire detektormoduler) med det leverede fladkabel og J3- og J5-tilslutningerne på bundkortets PCB, som vist herunder.

I denne installationstype bruges fladkablet også til fordeling af strøm inden for gruppen (se "Tilslutning af strømforsyningen" på side 26).

Figur 14: Ikke-distribueret gruppe



1. Fladkabel

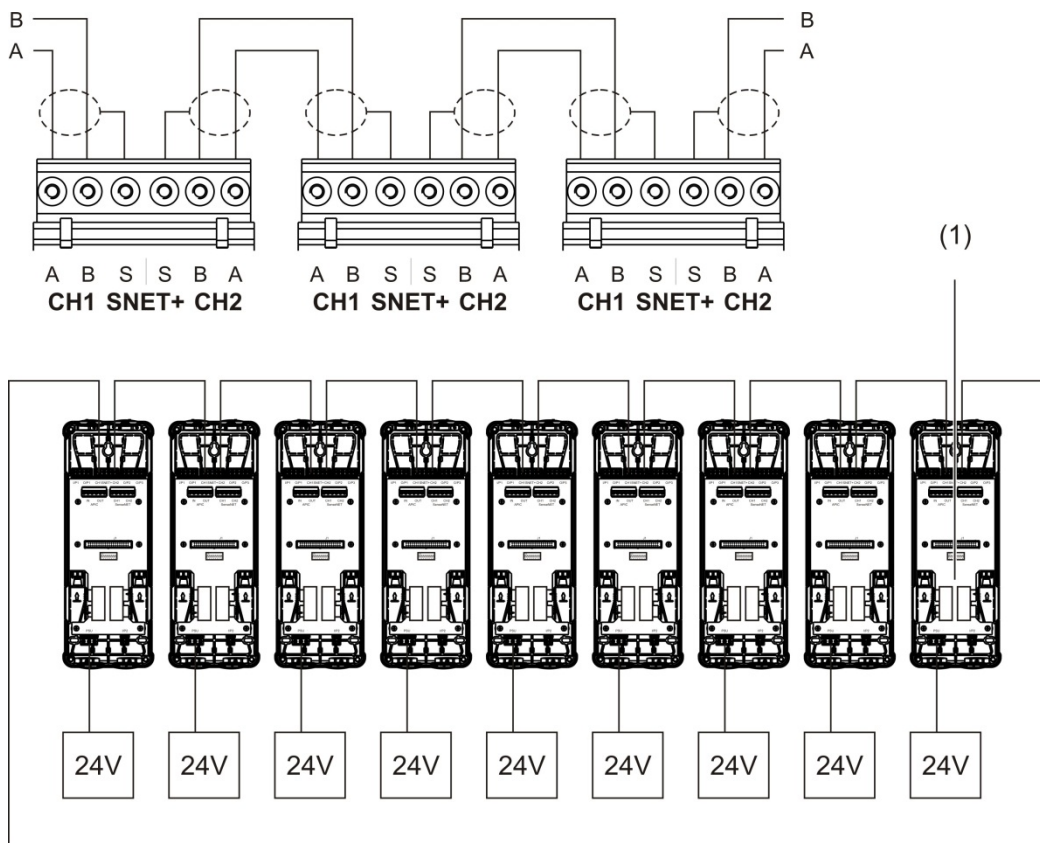
**Bemærk:** Der kræves ikke EOL-terminering af ikke anvendte J3- og J5-tilslutninger i denne gruppetype.

## Tilslutning af en distribueret gruppe

Tilslut en distribueret gruppe (et minimum- eller standard-displaymodul og op til fire detektormoduler) med SNET+-tilslutningerne på bundkortets PCB, som vist herunder. Den maksimale kabellængde mellem moduler er 1.200 m (4.000 fod).

I denne installationstype skal hvert modul have sin egen strømforsyning (se "Tilslutning af strømfor syningen" på side 26), og der skal installeres en EOL-terminering på ikke anvendte J3- og J5-tilslutninger på bundkortets PCB.

Figur 15: Distribueret gruppe



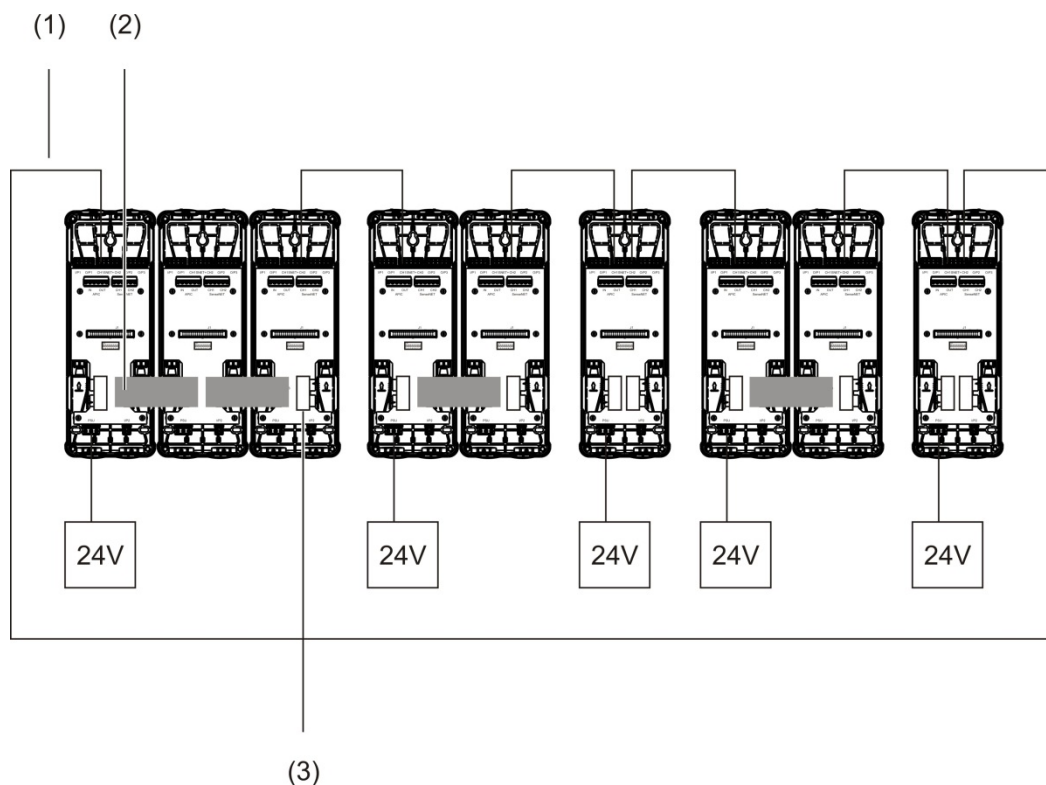
1. EOL-terminering (kræves på alle ikke anvendte J3- og J5-tilslutninger i denne gruppetype)

## Tilslutning af en hybrid gruppe

Tilslut en hybrid gruppe (et minimum- eller standard-displaymodul og op til otte detektormoduler) med fladkabler for sammenkoblede moduler og SNET+-tilslutningerne for distribuerede moduler inden for gruppen, som vist herunder. Den maksimale kabellængde mellem moduler er 1.200 m (4.000 fod).

I denne installationstype bruger hver gruppe af sammenkoblede moduler en delt strømforstyring (tilsluttet et enkelt modul), og de distribuerede moduler kræver hver sin separate strømforstyring. EOL-terminering kræves på alle ikke anvendte J3- og J5-tilslutninger på bundkortets PCB.

Figur 16: Hybrid gruppe



1. SenseNET+-tilslutninger
2. Fladkabler
3. EOL-terminering (kræves på alle ikke anvendte J3- og J5-tilslutninger i denne gruppetype)

## Tilslutning af input

Tilslut inputenheder på I/P1- og I/P2-tilslutningerne.

Input overvåges for at detektere åben, aktiveret og ikke aktiveret status. Input kræver en endemodstand på 15 kΩ (medfølger i tilbehørssættet).

Karakteristika for generelle inputaktiveringer er vist i tabellen herunder. Se "Tilslutning af strømforsynings fejlovervågning" på side 27 angående karakteristika for aktivering af overvågning af strømforsyningsfejl.

**Tabel 5: Karakteristika for generelle inputaktiveringer**

Tilstand	Aktiveringsværdi (detektormodul)	Aktiveringsværdi (displaymodul)
Ikke aktiveret (nominel)	15 kΩ ±10 %	15 kΩ ±10 %
Kortslutning (aktiveret)	< 2,7 kΩ	< 3,3 kΩ
Åbent kredsløb (overvågningsfejl)	> 34,1 kΩ	> 470 kΩ

Se "Programmering af input" på side 57 for inputprogrammeringer.

## Tilslutning af output

Tilslut outputenheder på O/P1-, O/P2- og O/P3-tilslutningerne.

Output aktiveres af en spændingsfri relækontakt med normalt åbne (NO), normalt lukkede (NC) og fælles (C) forbindelser.

Se "Programmering af output" på side 59 for outputprogrammeringer.

## Tilslutning af strømforsyningen

**Forsigtig:** Sørg for, at den installerede strømforsyning kan dække kravet til strømforbrug i din installation. I installationer med krav til stort strømforbrug, kan der kræves yderligere strømforsyninger.

Slut strømforsyningen til PSU-tilslutningen.

Modulet kan forsynes med enhver EN 54-4- eller UL/cUL- og FM-certificeret, overvåget 24 V DC-strømforsyning med tilstrækkelig kapacitet til installationens krav.

**Bemærk:** Af hensyn til overensstemmelse med EN 54-20 skal modulet forsynes fra en strømforsyning, der er godkendt i henhold til EN 54-4.

Se "Tilslutning af en ikke-distribueret gruppe" på side 23, "Tilslutning af en distribueret gruppe" på side 24 og "Tilslutning af en hybrid gruppe" på side 25 for yderligere oplysninger om kravene til strømforsyningen til de forskellige gruppetyper.



## Tilslutning af strømforsyningens fejlovervågning

Installer en endemodstand på 15 k $\Omega$  på strømforsyningens fejloutput, og slut outputtet til I/P1 eller I/P2. Karakteristika for inputaktivering af PSU-overvågning er vist i tabellen herunder.

**Bemærk:** Inputtet skal programmeres til den krævede fejlovervågning (net eller batteri) – se "Programmering af input" på side 57 for yderligere oplysninger.

**Tabel 6: Karakteristika for inputaktivering af PSU-overvågning**

Tilstand	Aktiveringsværdi (detektormodul)	Aktiveringsværdi (displaymodul)
Ikke aktiveret (PSU-fejl)	15 k $\Omega$ $\pm$ 10 %	15 k $\Omega$ $\pm$ 10 %
Kortslutning (normal)	< 2,7 k $\Omega$	< 3,3 k $\Omega$
Åbent kredsløb (overvågningsfejl)	> 34,1 k $\Omega$	> 470 k $\Omega$

## Tilslutning af et multigruppenetværk

Slut et multigruppenetværk til SenseNET-tilslutningen.

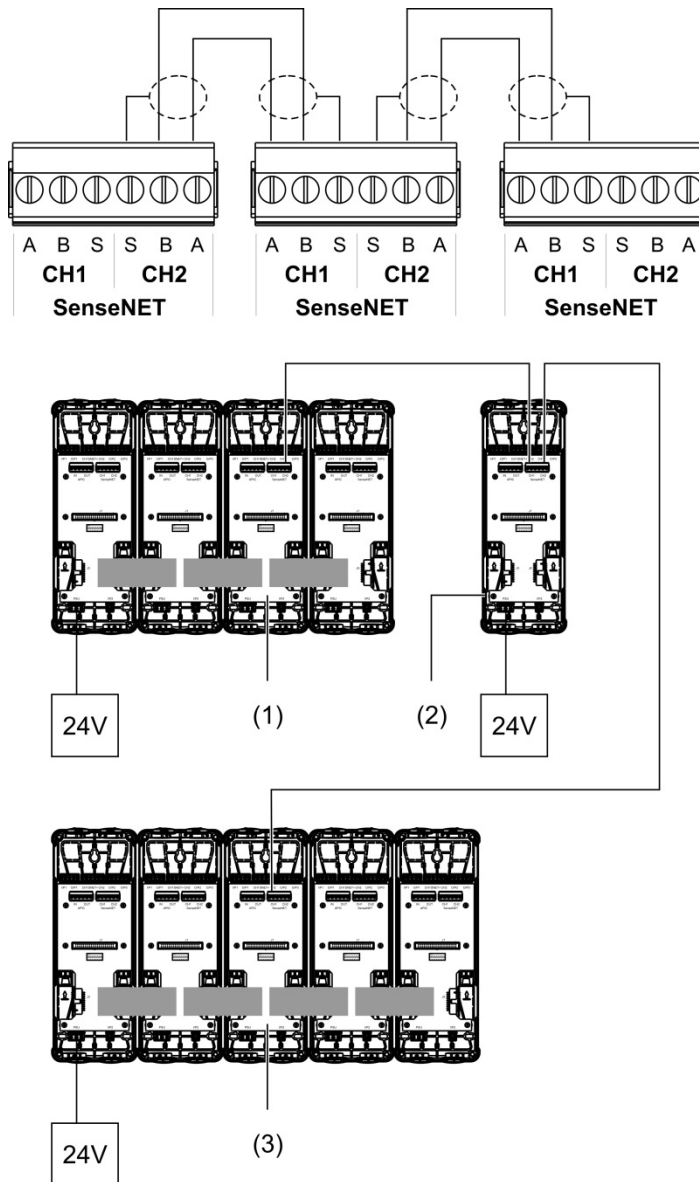
Multigruppenetværk tilsluttes, som vist på Figur 17 på side 28 (display til display).

Et multigruppenetværk skal omfatte mindst ét separat command-displaymodul, og hver netværksbetjent gruppe kræver sit eget minimum- eller standard-displaymodul.

Et sekundært separat command-displaymodul kan tilføjes for redundans – se "Brug af sekundært command-modul" på side 69.

**Bemærk:** SenseNET-netværket er en kommunikationssløjfe baseret på RS-485 master-slave-protokollen. Dette giver mulighed for at administrere og overvåge op til 127 moduler (displays og detektorer).

Figur 17: Tilslutning af et multigruppenetværk



1. Minimum-displaymodul (første gruppe)
2. Command-displaymodul (separat)
3. Standard-displaymodul (anden gruppe)

**Bemærk:** Netværkskonfigurationen kan også være lukket for at få redundans inden for netværket.

## Tilslutning til en brandcentral

**Bemærk:** På grund af de mange forskellige måder en brandcentral kan tilsluttes på, dækker det følgende kun de mest almindelige metoder, som ofte bliver brugt.

Detektoren giver følgende muligheder for sammenkobling med brandcentraler:

- **Input og output:** Denne metode giver mulighed for (f.eks.) at forbinde et output på modulet med et input på brandcentralen til transmission af hændelsesmeldinger til brandcentralen. Modulets output og centralens input kræver behørig programmering.
- **APIC'er (Addressable Protocol Interface Cards):** Denne metode kræver installation af et valgfrit APIC-kort (medfølger ikke). Med APIC-kortet installeret og den adresserbare sløjfe sluttet til APIC-tilslutningen på bundkortets PCB (kun displaymoduler) bliver detektionssystemet en ekstra enhed på den adresserbare sløjfe.

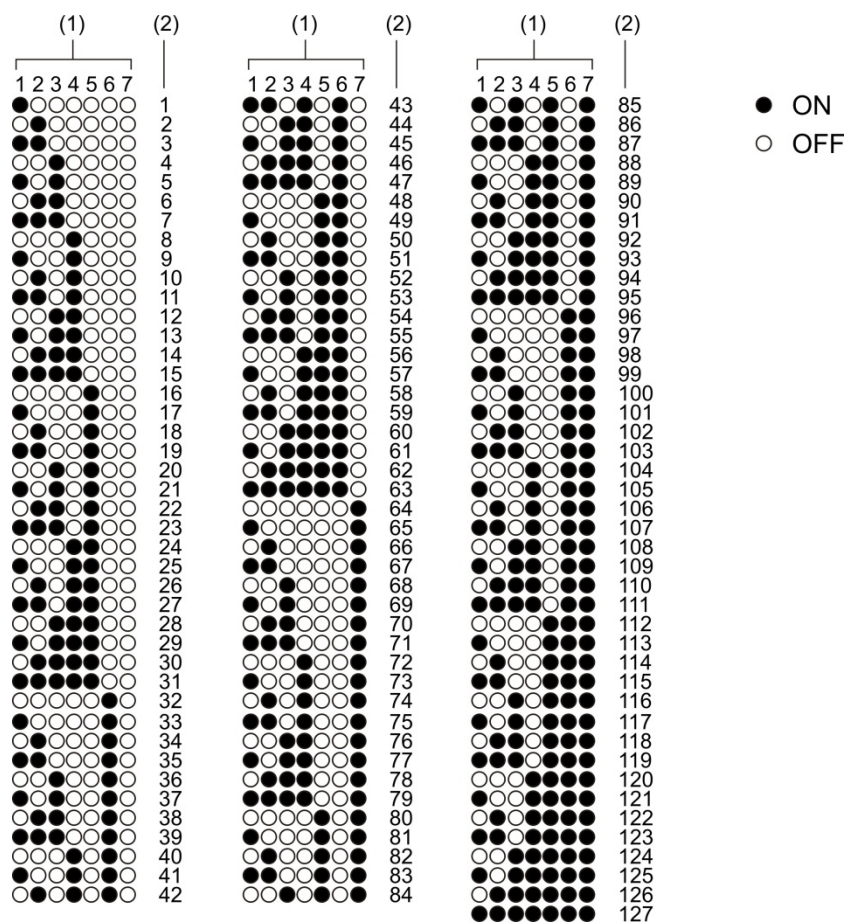
Se Appendiks A "APIC-installation" på side 91 for yderligere oplysninger om installation af et APIC-kort.

## Adressering af moduler

Indstil den unikke 7-bit moduladresse med DIP-switchen på bundkortets PCB (se Figur 6 på side 14). Adresseintervallet er 1 til 127 for alle moduler (inklusive command-moduler), og adressen indstilles med de første syv bit på DIP-switchen (bit 8 anvendes ikke).

Hele intervallet for adresser og deres indstillinger er vist i Figur 18 nedenfor.

Figur 18: Adresseindstillinger



1. DIP-switchindstilling
2. Adresse

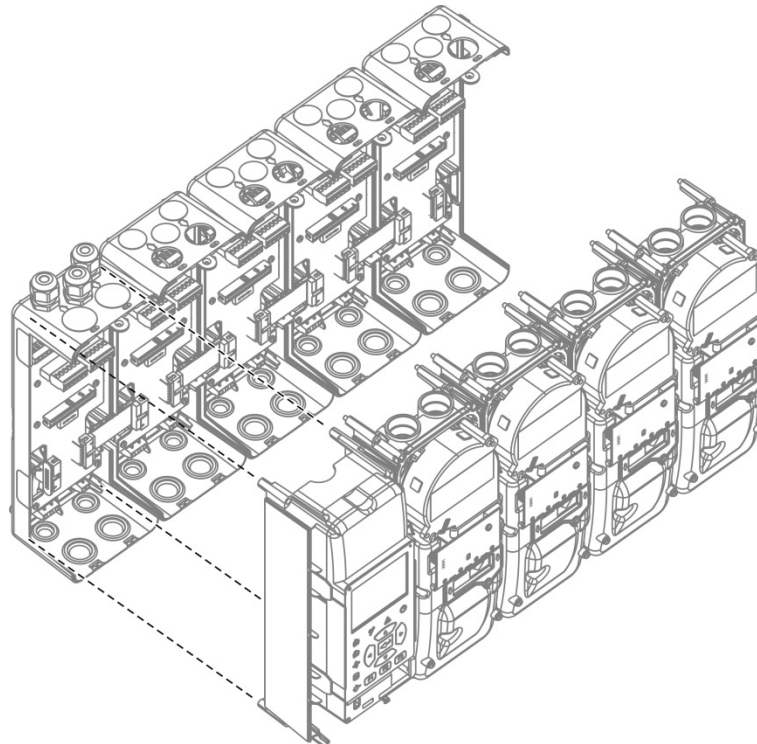
## Installation af display- og detektormodulerne

Installer display- eller detektormodulet (uden dæksel) på bundkortet ved hjælp af de fire medfølgende skruer (se Figur 19 nedenfor). Hvert modul har fire sikrede skruer (monteret i enhedens hjørner).

**Bemærk:** Detektormodulet kan, hvis det ønskes, installeres på bundkortet vendt 180 grader, som vist på Figur 8 på side 16. Således kan prøvetagnings- og udblæsningsrør komme ind igennem enhedens bund i stedet for toppen. Der er ingen ændring af bundkortets installationsretning.

Figur 19: Installation af display- og detektormodulerne

---



## Tilslutning af rør

**Forsigtig:** For at være i overensstemmelse med kravene i EN 54-20 skal røرنetværket være designet og dets funktion verificeret med PipeCAD-softwaren til design af røرنetværk, inden rørene installeres. Se PipeCAD-dokumentationen, hvor der er yderligere oplysninger.

Til installation af rørene findes følgende røradaptere:

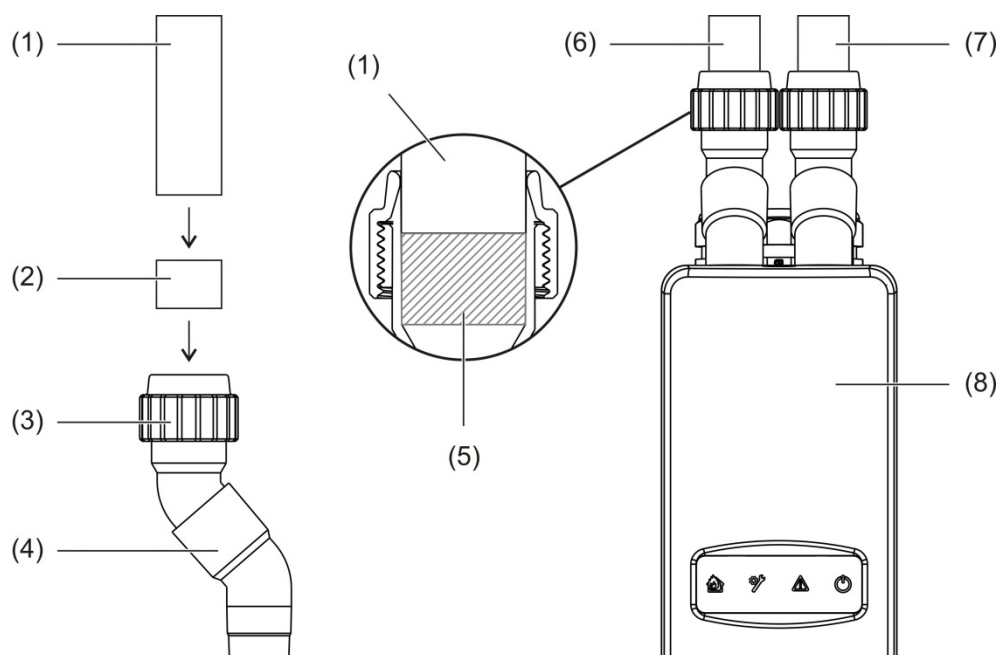
- Forskudt røradapter (medfølger)
- Lige røradapter (medfølger ikke)

Adapterne er designet til at lette afmontering af detektormodulet fra bundkortet uden behov for at afmontere rørene fuldstændigt.

**Bemærk:** Brug ikke lim på røradapterne.

Rørene kan også føres ind i detektoren uden brug af adapterne (både 25 og 27 mm rør), men den metode giver ikke nem afmontering af detektormodulet, som beskrevet ovenfor.

Figur 20: Tilslutning af rør med brug af en røradapter



- |                     |  |
|---------------------|--|
| 1. Rør              | 5. 20 til 25 mm afstand set indvendigt |
| 2. Gummitætning     | 6. Udblæsningsrør                      |
| 3. Møtrik           | 7. Prøvetagningsrør (indløb)           |
| 4. Forskudt adapter | 8. Detektor                            |

### Tilslutning af rør med brug af en røradapter

1. Løsn adaptermøtrikken, og skub røret ind i adapteren, så gummitætningen sidder tæt omkring røret.

Lad der være en afstand på ca. 20 til 25 mm (0,8 til 0,98 tomme) mellem enden af røret og enden af adapterens indløb, så adapteren kan skubbes ind over røret senere, hvis det ønskes.

2. Spænd adaptermøtrikken let (tilstrækkeligt til, at røret ikke flytter sig).
3. Skub adapteren gennem bundkortet og ind i detektormodulet (udblæsningsrøret til venstre og prøvetagningsrøret til højre).
4. Stram adaptermøtrikken.

### Afmontering af detektormodulet, når der bruges en røradapter

1. Løsn adaptermøtrikken, og skub adapteren opad, indtil den kommer fri af detektormodulet og ind over røret (ved at udnytte afstanden på 20 til 25 mm, som adapterne blev installeret med).
2. Afmonter detektormodulet.

### Tilslutning til en pc

Slut en pc til USB-stiktype B på displaymodulet, hvis Remote-softwareapplikationen bruges (se Figur 7 på side 15).

**Bemærk:** USB-stiktype B kan kun bruges til midlertidige tilslutninger.





# Kapitel 3

## Programmering og ibrugtagning

### Oversigt

I dette kapitel er der oplysninger om programmering og ibrugtagning af detektoren.

### Indhold

Introduktion	36	Bruger på adgangsniveau 3, betjening og programmering	55
Adgangsniveauer	36	Hovedmenu	55
Adgangskoder	36	Menuen Gen. indstillinger	55
Opsætningsoversigt	37	Menuen Enhedsindstillinger	56
Guider	39	Menuen Detektionsindstil.	62
Bruger på adgangsniveau 1, betjening	41	Menuen Meddelelser	68
Bruger på adgangsniveau 2, betjening og programmering	42	Menuen Log	70
Detektorstatus	42	Bruger på adgangsniveau 4, betjening og programmering	71
Hovedmenu	45	Hovedmenu	71
Menuen Gen. indstillinger	45	Menuen Gen. indstillinger	72
Menuen Enhedsindstillinger	47	Menuen Enhedsindstillinger	73
Menuen Detektionsindstil.	47	Ibrugtagning	74
Menuen Meddelelser	48	Oversigt	74
Menuen Log	48	Eftersyn af installationen	74
Menuen Test	50	Kontrol af opsætning	75
Menuen Nulstil	53	Ibrugtagningstest	75
Menuen Aktivér/deaktivér	53	Kontrol af tilslutninger	78

# Introduktion

## Adgangsniveauer

Adgangen til nogle af funktionerne i dette produkt er begrænset af det adgangsniveau, en brugerkonto har fået tildelt.

---

**Forsigtig:** Skift altid standardadgangskoderne for at forhindre uautoriseret adgang (se "Adgangskoder" nedenfor, hvor der er detaljer om, hvordan dette gøres).

---

### Niveau 1

Dette er standard adgangsniveau.

På dette niveau kan der udføres grundlæggende betjeningsopgaver, som f.eks. visning af aktive alarmer, fejl og advarsler. Ingen adgangskode er påkrævet.

### Niveau 2

På dette niveau kan der udføres yderligere betjeningsopgaver og grundlæggende vedligeholdelsesopgaver, og det er forbeholdt godkendte brugere, der er uddannet i betjening af detektionssystemet og udførelse af grundlæggende vedligeholdelsesopgaver. Standard adgangskode til dette niveau er 2222.

### Niveau 3

På dette niveau kan der udføres systemopsætningsopgaver, og det er forbeholdt godkendte brugere, der er uddannet til at betjene og programmere detektionssystemet. Standard adgangskode til dette niveau er 3333.

### Niveau 4

På dette niveau kan der udføres fuld systemopsætning, og det er forbeholdt godkendte brugere, der installerer og opdaterer detektionssystemet. Standard adgangskode til dette niveau er 4444.

## Adgangskoder

### Sådan fås adgang til et beskyttet adgangsniveau:

1. Tryk på F2 (Menu).

Der vises en anmodning om brugerniveau og adgangskode på skærmen.

2. Vælg det ønskede adgangsniveau med op- og ned-pilene på tastaturet, og tryk derefter på Enter.
3. Indtast den firecifrede adgangskode, og tryk derefter på Enter.

Brug op- og ned-pilene til at vælge nummeret, og tryk derefter på den højre piletast for at bekræfte nummeret og gå til det næste tal.

Når der er indtastet en gyldig firecifret adgangskode, viser displayet Hovedmenu for det valgte adgangsniveau.

**Sådan forlades et beskyttet adgangsniveau:**

1. Tryk på F2 (Log ud) i Hovedmenu.

Der kan også programmeres en automatisk timeoutperiode for at forlade et begrænset adgangsniveau, hvis der ikke trykkes på nogen taster. Se "Ændring af skærmegenskaber" på side 46.

**Sådan ændres en adgangskode:**

1. Log ind på dit adgangsniveau, og vælg derefter Gen. indstillinger i Hovedmenu.
2. Vælg Adgangskoder, og vælg derefter niveauet for den adgangskode, du vil ændre.  
  
Brugere på niveau 2 kan kun ændre adgangskoden til niveau 2. Brugere på niveau 3 kan ændre adgangskoden til niveau 2 og 3. Brugere på niveau 4 kan ændre adgangskoden til niveau 2, 3 og 4.
3. Angiv den nye adgangskode to gange.
4. Tryk på F1 (Gem) for at gemme ændringerne og gå tilbage til den foregående skærm.
5. Hvis du ikke skal foretage andre opsætningsændringer, skal du trykke på F1 (ANVEND) i Hovedmenu eller undermenuen for at anvende ændringerne i systemet.

**Opsætningsoversigt**

**Bemærk:** Viste programmeringsindstillinger i denne vejledning er kun for ModuLaser -systemet, og de kan være anderledes for ældre ASD-enheder.

**Programmeringsmetoder**

Detektionssystemet kan programmeres ved hjælp af displaymodulets kontakter eller via en pc. For at få det bedste resultat anbefaler vi, at detektionssystemet bliver programmeret med Remote-softwareapplikationen.

**Programmeringens omfang**

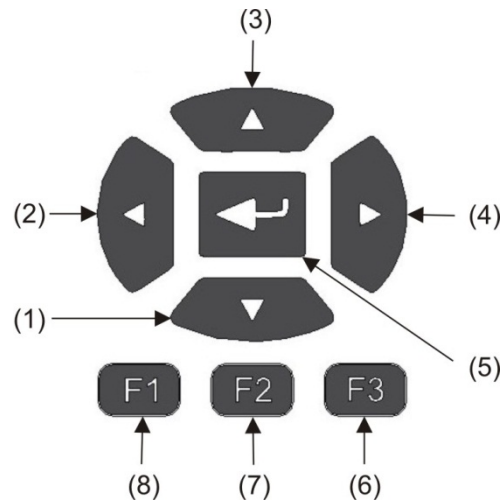
Hvis der programmeres med et displaymodul, er programmeringens omfang defineret af det valgte modul, som vist i tabellen herunder.

Modul	Omfang
Command-displaymodul	Programmerer enhver tilsluttet enhed på et SenseNET-netværk.
Standard-displaymodul	Programmerer enhver enhed i den tilknyttede gruppe.

## Displaymodulets kontakter

Brug knapperne på displaymodulets front til at navigere i menuer, vælge menuindstillinger og til indtastning af adgangskoder og systemoplysninger.

Figur 21: Displaymodulets kontakter



Tabel 7: Displaymodulets kontakter

Nr.	Knap	Beskrivelse
1	Ned	Tryk for at rulle ned i en menu eller for at reducere en parameters værdi
2	Venstre	Tryk for at rulle til venstre eller for at navigere til foregående felt eller ciffer
3	Op	Tryk for at rulle op i en menu eller for at øge en parameters værdi
4	Højre	Tryk for at rulle til højre eller for at navigere til næste felt eller ciffer
5	Enter	Tryk for at bekræfte et valg eller en værdi
6	F3	Funktionstast – funktionen skifter afhængigt af menu (Menu, Log ud, Afslut osv.)
7	F2	Funktionstast – funktionen skifter afhængigt af menu (Menu, Log ud, Afslut osv.)
8	F1	Funktionstast – funktionen skifter afhængigt af menu (Menu, Log ud, Afslut osv.)

## Programmeringsindstillinger

Indstillingerne på listen herunder kan benyttes, når opsætningen skal ændres.

**Tabel 8: Programmeringsknapper**

Indstilling	Knap	Beskrivelse
Gem	F1	Gemmer den aktuelle opsætningsændring uden at anvende den med det samme.  <b>Bemærk:</b> Når der foretages opsætningsændringer for ældre enheder, gemmes ændringerne ved at trykke på F1 (ANVEND).
ANVEND	F1	Anvender den aktuelle opsætningsændring og alle lagrede (gemte) opsætningsændringer. Detektoren nulstilles automatisk.
ANNULLÉR	F2	annullerer den aktuelle opsætningsændring og vender tilbage til den foregående skærm.
Afslut	F3	Afslutter programmeringsprocessen uden at gemme eller anvende den aktuelle opsætningsændring. Programmeringsprocessen kan fortsættes senere.

### Bemærk

- Opsætningsændringer anvendes først i systemet, når der trykkes på F1 (ANVEND).
- Ved opdatering af flere programmeringsindstillinger anbefaler vi, at du gemmer efter hver ændring, og derefter anvender alle ændringer via Hovedmenu.
- Kun værdier inden for de tilladte intervaller bliver accepteret.
- Ændringer, som ikke anvendes, går tabt, når systemet forlader et begrænset brugerniveau.

## Guider

Der findes guider som hjælp til vedligeholdelses- og programmeringsopgaver. Adgangsbegrænsninger for hver af dem er vist herunder.

Guide	Adgangsniveau
Vedligeholdelsesguide	Adgangsniveau 2 og derover
Konfigurationsguide	Adgangsniveau 3 og derover

## Vedligeholdelsesguide

### Sådan bruges vedligeholdelsesguiden:

1. Tryk på F1 (Guide) i Hovedmenu.
2. Vælg Vedligeholdelsesguide.
3. Tryk på F3 (Næste) for at gå frem igennem menuerne i guiden (se Tabel 9 nedenfor).

Tryk på Enter for at åbne en menu. Tryk på F2 (TILBAGE) fra en menu for at vende tilbage til guiden.

4. Når du har udført de ønskede vedligeholdelsesopgaver, trykker du på F2 (Afslut) for at afslutte guiden.

**Tabel 9: Vedligeholdelsesguide**

Menu	Beskrivelse
Aktivér/deaktivér	Deaktiver enheder, inden vedligeholdelsesopgaver påbegyndes. Se "Deaktivering af en enhed" på side 53 for yderligere oplysninger.
Filterstatus	Viser filterstatus for detektorer. Vi anbefaler, at filteret skiftes, når filterværdien når 20 % (det indikerer en filterblokering på 80 %). Se "Detektorstatus" på side 42 for yderligere oplysninger.
Inputtest	Test input. Se "Udførsel af inputtest" på side 51 for yderligere oplysninger.
Output-test	Test output. Se "Udførsel af en output-test" på side 51 for yderligere oplysninger.
Aktivér/deaktivér	Aktivér enheder, der blev deaktiveret på grund af vedligeholdelse.

## Konfigurationsguide

### Sådan bruges konfigurationsguiden:

1. Tryk på F1 (Guide) i Hovedmenu.
2. Vælg Konfigurationsguide.
3. Tryk på F3 (Næste) for at gå frem igennem menuerne i guiden (se Tabel 10 på side 41).

Tryk på Enter for at åbne en menu. Tryk på F2 (TILBAGE) fra en menu for at vende tilbage til guiden.

4. Tryk på F3 (ANVEND) for at anvende konfigurationsændringer, og tryk derefter på F2 (Afslut) for at afslutte guiden.

Tabel 10: Konfigurationsguide

Menu	Beskrivelse
Netværksopsætning	Søg på netværket for at finde enheder. Se "Opsætning af netværket" på side 68 for yderligere oplysninger.
Dato og tid	Programmér indstillinger for dato og tid. Se "Ændring af dato og klokkeslæt" på side 55 for yderligere oplysninger.
Alarmniveauer	Programmér indstillinger for alarmniveau for detektorer. Se "Programmering af alarmniveauerne" på side 63 for yderligere oplysninger.
Flowopsætning	Programmér værdier for flowgrænse, blæserhastighed og indstillinger for strømbesparelse for detektorer. Se "Programmering af flowparametre" på side 67 for yderligere oplysninger.
Input	Programmér indstillinger for input. Se "Programmering af input" på side 57 for yderligere oplysninger.
Output	Programmér indstillinger for output. Se "Programmering af output" på side 59 for yderligere oplysninger.
Kalibrering	Start FastLearn- og rørkalibreringsprocedurer, når programmeringen er udført. Se "Programmering af ClassiFire-drift" på side 65 og "Programmering af flowparametre" på side 67 for yderligere oplysninger.
ANVEND	Anvend opsætningsændringer.

## Bruger på adgangsniveau 1, betjening

Brugerbetjening på niveau 1 kan udføres af alle brugere. Der kræves ikke nogen adgangskode for at udføre opgaver på dette niveau.

På dette niveau kan du få vist aktive systemhændelser, som f.eks. alarmer, fejl og advarsler, på displaymodulets skærm.

Brug op- og nedknapperne til at rulle gennem listen over hændelser. Klik på en hændelsesmelding for at se flere oplysninger om hændelsen.

**Bemærk:** Standard-displaymoduler viser hændelser for gruppen. Command-displaymoduler viser hændelser for SenseNET-netværket.

## Bruger på adgangsniveau 2, betjening og programmering

Dette adgangsniveau er forbeholdt godkendte brugere, der er uddannet i betjening af detektionssystemet og udførelse af grundlæggende vedligeholdelsesopgaver. Standard adgangskode til dette niveau er 2222.

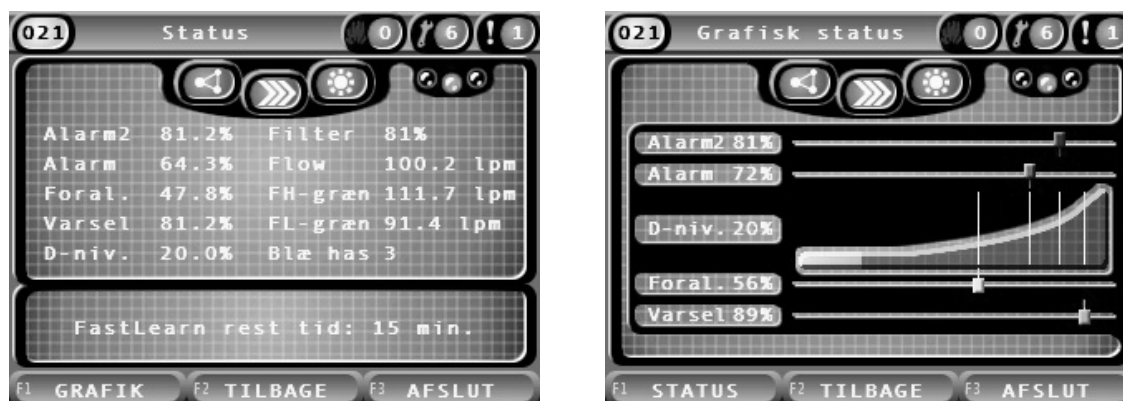
På dette adgangsniveau kan du:

- Se oplysninger om detektorstatus
- Programmere lokaliseringsindstillinger (displaysprog, måleenheder, format for klokkeslæt og dato osv.)
- Programmere skærmegenskaber (lysstyrke, baglystilstand, timeout, strømbesparelse osv.)
- Se eller gemme hændelseslogfiler og grafer
- Udføre test (installation, input, output, brugergrænseflade osv.)
- Nulstille systemet
- Aktivere og deaktivere enheder og programmerbare indstillinger

### Detektorstatus

Brug skærmene med detektorstatus til at få vist aktuelle oplysninger om detektorens status, alarm- og foralarmværdier, filterstatus, flowniveauer og blæserhastighed.

Figur 22: Detektorstatusskærme





### Sådan vises den aktuelle status for en detektor:

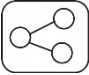
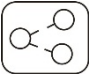
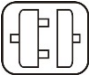






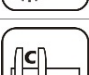


1. Tryk på F3 (Afslut) fra Hovedmenu for at åbne startskærmen.
2. Tryk på F1 (Status), og vælg derefter den detektor, du vil se status for.  
Standardskærmen med statusoplysninger åbner.
3. Tryk på F1 (Grafik) for at se en grafisk visning af detektorens statusoplysninger.
4. Tryk på F1 (Status) for at vende tilbage til standardskærmen for status.
5. Tryk på F3 (Afslut) for at forlade statusskærmen.

### Ikoner, værdier og meddelelser på statusskærmen

På statusskærmen bruges de viste ikoner, værdier og bannermeddelelser i de følgende tabeller til indikation af detektorens status.

**Bemærk:** Statusoplysningerne kan afvige for ældre enheder i et netværk.

**Tabel 11: Ikoner på statusskærmen**

Ikon	Beskrivelse
	Detektor online Indikerer, at detektoren er online.
	Detektor offline Indikerer, at detektoren er offline.
	Detektor deaktiveret Indikerer, at detektoren er deaktiveret.
	Detektor i test Indikerer, at detektoren er i test.
	Detektion afbrudt Indikerer, at detektion er afbrudt.
	FastLearn-tilstand Indikerer, at detektoren er i FastLearn-tilstand. Denne tilstand bruges til at registrere det aktuelle røgniveau i omgivelserne.
	Mellemliggende indlæringstilstand Indikerer, at detektoren er i mellemliggende indlæringstilstand. I denne tilstand er detektoren delvis funktionel, mens den finjusterer registrering af omgivelserne.
	Normal tilstand Indikerer, at detektorens driftstilstand er normal.
	Flowopsætning Indikerer, at flowopsætning er i gang.
	Rørkalibrering Indikerer, at rørkalibrering er i gang.
	Dag mode Indikerer, at den primære indstilling for følsomhedstilstand er dag mode.
	Nat mode Indikerer, at den primære indstilling for følsomhedstilstand er nat mode.

**Tabel 12: Værdier på statusskærmen**

Værdi	Beskrivelse
Alarm 2	Røgtærskel for brandalarm 2 (procent)
Alarm	Røgtærskel for brandalarmen (procent)
Foral.	Tærskel for foralarmens røgalarm (procent)
Varsel	Varslet/Aux. Røgtærskel for alarmeren (procent)
D-niv.	Detektorens outputniveau (procent)
Filter	Filterrets renhedsniveau (procent)
Flow	Det målte flow for detektoren (l/min. eller cfm)
FH-græn	Flowets øvre grænse (l/min. eller cfm)
FL-græn	Flowets nedre grænse (l/min. eller cfm)
Blæ has	Blæserhastigheden (1 til 16)

**Tabel 13: Bannermeddelelser på statusskærmen**

Bannermeddelelse	Vises	Prioritet [1]
Detektion afbrudt	Vises, når detektion er afbrudt	1
Alarm 2 [2]	Vises under en brandalarm 2-tilstand	2
Alarm [2]	Vises under en brandalarmtilstand	3
Foralarm [2]	Vises under en foralarmtilstand	4
Varsel [2]	Vises under en Varsel/Aux. Alarmtilstand	5
Rørkalibrering i gang	Vises under rørkalibrering	6
Henter flowdata, vent...	Vises under flowopsætning	7
FastLearn rest. Tid: X min.	Vises under FastLearn	8
Mellemliggende indlæring	Vises under mellemliggende indlæring	9
Normal tilstand	Vises under normal tilstand	10

[1] Når flere hændelser er aktive, vises hændelserne med højst prioritet.

[2] Alarmtilstande vises med rød blinkende tekst.

## Hovedmenu

Hovedmenu for dette niveau er vist herunder.

Figur 23: Adgangsniveau 2, hovedmenu



## Menuen Gen. indstillinger

Brug menuen Gen. indstillinger til at lokalisere displayet og ændre egenskaber for skærmvisning.

### Lokalisering af displayet

Brug menuen Lokalisering til at lokalisere displayet, som f.eks. anvendt sprog og måleenhed. Programmerbare indstillinger er vist i tabellen herunder.

Tabel 14: Lokaliseringsindstillinger

Indstilling	Beskrivelse
Sprog	Programmerer sproget for displayet og logfiler.
Enheder	Programmerer måleenhedssystemet (metrisk eller britisk standard).
Datoformat	Programmerer datoformatet (DD/MM/ÅÅ eller MM/DD/ÅÅ).
Tidsformat	Programmerer tidsformatet (12 timer eller 24 timer).
Sommertid	Programmerer automatisk sommertid (Europa, USA, Australien eller manuelt).

### Sådan lokaliseres displayet:

1. Vælg Gen. indstillinger i Hovedmenu, og vælg derefter Lokalisering.
2. Vælg den indstilling, du vil programmere, og angiv derefter dine ændringer.
3. Tryk på F1 (Gem) for at gemme ændringerne og gå tilbage til den foregående skærm.
4. Hvis du ikke skal foretage andre opsætningsændringer, skal du trykke på F1 (ANVEND) i Hovedmenu eller undermenuen for at anvende ændringerne i systemet.

## Ændring af skærmegenskaber

Brug menuen Skærmegenskaber til at programmere skærmens egenskaber, som f.eks. lysstyrke og baggrundsbelysning. Programmerbare indstillinger er vist i tabellen herunder.

**Tablet 15: Indstillinger for skærmegenskaber**

Indstilling	Beskrivelse
Lysstyrke	Programmerer displayets lysstyrke.
Baglystilstand [1]	Programmerer displayets baglystilstand (Automatisk, Altid til). Vælg Altid til, hvis displayet skal være oplyst permanent (selv efter automatisk udlogning).
F3-tast	Programmerer F3-tastens funktion for startskærmen. De mulige indstillinger er: Ubrugt (F3-tasten har ingen funktion), Nulstil (nulstiller alle enheder i systemet), Deaktivér (åbner menuen Deaktivér) og Test (åbner menuen Test).
Inaktiv. -tout. [1]	Programmerer den automatiske timeoutperiode (i minutter) for at forlade et begrænset adgangsniveau, hvis der ikke trykkes på nogen taster.  Displayets baglys slukker, når timeoutperioden udløber, og systemet logger ud. Opsætningsændringer, der ikke er anvendt, mistes efter timeoutperioden.
Strømspar	Programmerer strømsparefunktionen. Hvis Strømspar er markeret, går displayet i strømsparetilstand og slukker efter 90 minutters inaktivitet, når der registreres en netfejl.

[1] På adgangsniveau 1 og 2 reduceres baglyset efter halvdelen af den programmerede timeoutværdi.

### Sådan programmeres skærmegenskaber:

1. Vælg Gen. indstillinger i Hovedmenu, og vælg derefter Skærmegenskaber.
2. Vælg den indstilling, du vil programmere, og angiv derefter dine ændringer.
3. Tryk på F1 (Gem) for at gemme ændringerne og gå tilbage til den foregående skærm.
4. Hvis du ikke skal foretage andre opsætningsændringer, skal du trykke på F1 (ANVEND) i Hovedmenu eller undermenuen for at anvende ændringerne i systemet.

Indstillingerne i denne menu er anført herunder.

## Menuen Enhedsindstillinger

Brug menuen Enhedsindstillinger til at få vist enhedsoplysninger.

### Visning af enhedsdetaljer

Brug menuen Enhedsdetaljer til at få vist detaljer om enhederne i netværket eller gruppen.

**Bemærk:** Command-displaymoduler viser enheder for hele SenseNET-netværket. Standard-displaymoduler viser kun enheder i den tilknyttede gruppe.

### Sådan vises enhedsdetaljer:

1. Vælg Enhedsindstillinger i Hovedmenu, og vælg derefter Enhedsdetaljer.  
Der vises en liste over enheder.
2. Vælg den enhed, du vil have vist, eller tryk på F1 (Gå til) for at søge efter en enhed ved hjælp af enhedsadressen.  
Enhedstypens detaljer vises.
3. Tryk på F2 (ANNULLÉR) to gange for at vende tilbage til menuen Enhedsindstillinger.

## Menuen Detektionsindstil.

Brug menuen Detektionsindstil. til at sammenligne en tidligere gemt detektorstatusgrundlinje med den aktuelle detektorstatus. Se "Programmering af detektorstatusgrundlinje" på side 68 for yderligere oplysninger.

**Bemærk:** Command-displaymoduler viser enheder for hele SenseNET-netværket. Standard-displaymoduler viser kun enheder i den tilknyttede gruppe.

### For at se grundlinjesammenligningen:

1. Vælg Enhedsindstillinger i Hovedmenu, og vælg derefter Detektionsindstil.
2. Vælg Grundlinje, og vælg derefter Vis grundlinje.  
Der vises en liste over detektorer.
3. Vælg den detektor, du vil have vist, eller tryk på F1 (Gå til) for at søge efter en detektor ved hjælp af enhedsadressen.  
Den gemte grundlinje og aktuelle detektorstatusoplysninger vises side om side. Tryk på F1, eller brug venstre og højre piletast til at skifte mellem brand- og flowstatussammenligninger.
4. Tryk på F3 (Afslut) for at vende tilbage til Hovedmenu.

## Menuen Meddelelser

Brug menuen Meddelelser til sikker fjernelse af et USB-stik.

### Sådan fjernes en USB-enhed:

1. Vælg Meddelelser i Hovedmenu, og vælg derefter Fjern USB-enhed.  
Fjern USB-stikket, når du bliver bedt om det.

## Menuen Log

Brug menuen Log til at få vist og gemme en hændelseslog eller en graf.

- I en hændelseslog gemmes en detaljeret liste over alle enhedshændelser. Der findes hændelseslogfiler for display- og detektormoduler.
- En graf er en serie af prøvetagningsregistreringer. Grafer findes kun for detektorer.

For at gemme hændelseslogfiler og grafer skal der indsættes en USB-stik i USB-porten på displaymodulet.

**Bemærk:** Hvis dit flashdrev ikke accepteres af modulet, skal du omformatere det til FAT32 fra en pc og prøve igen. Prøv et andet flashdrev, hvis problemet fortsætter.

### Vise og gemme hændelseslogfiler

#### Sådan vises en hændelseslog:

1. Vælg Log i Hovedmenu, og vælg derefter Vis hændelseslog.
2. Vælg den enhed, du vil have vist, eller tryk på F1 (Gå til) for at søge efter en enhed ved hjælp af enhedsadressen.  
Enhedens hændelseslog vises. Brug op- og ned-pilene til at rulle igennem hændelserne på listen.
3. Tryk på F3 (Afslut) for at vende tilbage til Hovedmenu.

#### Sådan gemmes en hændelseslog:

1. Afmonter displayets dæksel, sæt en USB-stik i USB-porten og sæt dækslet på igen.
2. Vælg Log i Hovedmenu, og vælg derefter Gem hændelseslog.
3. Vælg den enhed, du vil have vist, eller tryk på F1 (Gå til) for at søge efter en enhed ved hjælp af enhedsadressen.
4. Angiv Dag start og Periode.

Værdien for Dag start er startdagen og tidspunktet for den *seneste* hændelse af interesse, du vil inkludere. Periode er tiden *op til startdagen og - tidspunktet*, du vil inkludere (en time, en dag, en uge, en måned, alt).

## 5. Tryk på F1 (Gem).

Hændelsesloggen bliver gemt i en kommasepareret fil (CSV) i følgende mappe på USB-stikken:

\_ASPIRATION\Log\

Denne mappe bliver oprettet automatisk på flashdrevet. Navnet på den gemte fil får følgende format:

AAA\_ÅÅÅMMDD\_TTMM\_TT.csv

Hvor AAA enhedsadressen, ÅÅÅMMDD er den aktuelle dato, TTMM er det aktuelle tidspunkt, og TT er enhedens typeidentifikationskode.

## 6. Tryk på F3 (Afslut) for at vende tilbage til Hovedmenu.

**Visning og lagring af grafoptegnelser**

**Bemærk:** Vi anbefaler, at anmodninger om visning eller lagring af grafoptegnelser begrænses til korte dato- og tidsperioder.

**Sådan vises en graf:**

1. Vælg Log i Hovedmenu, og vælg derefter Vis graf.
2. Vælg den detektor, du vil have vist, eller tryk på F1 (Gå til) for at søge efter en detektor ved hjælp af enhedsadressen.
3. Markér de prøvetyper, du vil inkludere i grafen, og angiv derefter værdier for Starttid, dag og Periode, hvis det ønskes.

Prøvetyper, der kan inkluderes i grafen er: Brandalarm og Brandalarm 2, Varsel/Aux. Alarm, Foralarm, Detektorniveau, Flow og Temperatur.

4. Tryk på F1 (Grafik) for at få vist grafen.  
Grafen vises for de prøvetyper og den periode, der er valgt.
5. Tryk på F3 (Afslut) for at vende tilbage til Hovedmenu.

**Sådan gemmes en graf:**

1. Afmonter displayets dæksel, sæt en USB-stik i USB-porten og sæt dækslet på igen.
2. Vælg Log i Hovedmenu, og vælg derefter Gem graf.
3. Vælg den detektor, du vil have vist, eller tryk på F1 (Gå til) for at søge efter en detektor ved hjælp af enhedsadressen.
4. Markér de prøvetyper, du vil inkludere i grafen, og angiv derefter værdier for Starttid, dag og Periode, hvis det ønskes.

Prøvetyper, der kan inkluderes i grafen er: Brandalarm og Brandalarm 2, Varsel/Aux. Alarm, Foralarm, Detektorniveau, Flow og Temperatur.

## 5. Tryk på F1 (Gem).

Grafen bliver gemt i en kommasepareret fil (CSV) i følgende mappe på USB-stikken:

\_ASPIRATION\Chart\

Denne mappe bliver oprettet automatisk på flashdrevet. Navnet på den gemte fil får følgende format:

AAA\_ÅÅÅMMDD\_TTMM\_TT.csv

Hvor AAA enhedsadressen, ÅÅÅMMDD er den aktuelle dato, TTMM er det aktuelle tidspunkt, og TT er enhedens typeidentifikationskode.

## 6. Tryk på F3 (Afslut) for at vende tilbage til Hovedmenu.

## Menuen Test

Brug menuen Test til at udføre test. Tilgængelige test er vist i tabellen herunder.

**Bemærk:** Systemet afslutter automatisk en test efter 100 minutter, hvis testen ikke afsluttes manuelt.

**Tabel 16: Menuen Test**

Indstilling	Beskrivelse
Installationstest	Tester branddetektering og melding
Output-test	Tester output
Inputtest	Tester input
Brugergrænsefladetest	Tester brugergrænsefladen (LED'er, knapper osv.)
Diagnose [1]	Tester forskellige diagnoser

[1] Kun valgte ældre enheder.

**Bemærk:** Hvis et modul er i en alarmtilstand, kan aktive test ikke afsluttes manuelt, før alarmstatussen er ryddet.

### Udførsel af en installationstest

Installationstesten bruges til at teste branddetektering og melding.

Når denne testtilstand er aktiv:

- Generelle fejloutputs er aktiveret
- Brandoutputs er ikke aktiveret



**Sådan udføres en installationstest:**

1. Vælg Test i Hovedmenu, og vælg derefter Installationstest.
2. Vælg den enhed, du vil teste.

Advarselsindikatoren blinker langsomt for at indikere testtilstanden.

3. Tryk på Enter igen for at afslutte installationstesten.
4. Tryk på F2 (TILBAGE) to gange for at vende tilbage til Hovedmenu.

**Bemærk:** En installationstest afsluttes ikke af en nulstilling af systemet. Testen kan kun afsluttes ved at fjerne markeringen ved enheden i test.

**Udførsel af en output-test**

Output-testen bruges til at teste output OUT1, OUT2 og OUT3 for det valgte modul.

**Sådan udføres en output-test:**

1. Vælg Test i Hovedmenu, og vælg derefter Output-test.
2. Vælg den enhed, du vil teste.

Advarselsindikatoren blinker langsomt for at indikere testtilstanden.

3. Vælg de output, du vil teste.

Vælg TIL for at begynde testen og FRA for at afslutte testen.

4. Tryk på F2 (ANNULLÉR) for at afslutte testen.

Output vender tilbage til deres oprindelige status, når testen afsluttes.

**Bemærk:** Et command-modul kan også udføre yderligere output-test på ældre enheder. Se enhedsdokumentationen, hvor der er yderligere oplysninger.

**Udførsel af inputtest**

Inputtesten bruges til at teste input IN1 og IN2 for det valgte modul.

**Sådan udføres en inputtest:**

1. Vælg Test i Hovedmenu, og vælg derefter Inputtest.
2. Vælg den enhed, du vil teste.

Advarselsindikatoren blinker langsomt for at indikere testtilstanden.

3. Skift status for inputtet, og kontrollér, at denne status bliver opdateret på displayet (dette kan tage nogle sekunder).

Der er tre mulige input-statusser: TIL, FRA og Åbent kredsløb.

4. Tryk på F2 (ANNULLÉR) for at afslutte testen.

**Bemærk:** Giv inputtet den oprindelige status, inden testen afsluttes. Undlades dette, kan programmerede inputfunktioner være aktiveret, når testen afsluttes.

## Udførsel af en brugergrænsefladetest

Brugergrænsefladetest bruges til at teste modulets LED-indikatorer, skærm og knapper. De tilgængelige testindstillinger varierer afhængigt af den valgte modultype, som vist herunder.

**Tabel 17: Indstillinger for Brugergrænsefladetest**

Indstilling	Enheder	Beskrivelse
Test af LED-indikatorer	Alle enheder	Tester LED-indikatorerne Alle LED-indikatorer er aktiveret, så længe testen varer.
Skærmtest [1]	Displaymoduler	Tester displayet. Den farvede baggrund skifter på displayet (skifter mellem tilgængelige farver), så længe testen varer.
Test af taster	Displaymoduler	Tester knapperne Tryk på en knap for at se knappens funktion blive bekræftet på displayet.

[1] Kun standard- og command-displaymoduler.

### Sådan udføres en brugergrænsefladetest:

1. Vælg Test i Hovedmenu, og vælg derefter Brugergrænsefladetest.
2. Vælg Alle enheder eller Enhedsliste.  
Vælger du Alle enheder, testes alle enheder på sløjfen. Vælger du Enhedsliste, kan du vælge specifikke moduler, der skal testes (ved hjælp af venstre og højre piletast kan du få vist listen over grupper).
3. Vælg den test, du vil udføre, og tryk derefter på Enter for at begynde testen.
4. Tryk på Enter igen for at afslutte testen.
5. Tryk på F3 (Afslut) for at vende tilbage til Hovedmenu.

### Udførsel af en diagnosetest

Diagnosetesten bruges til at udføre en automatisk diagnoseprocedure på kompatible ældre enheder. Enhederne skal testes enkeltvis.

### Sådan udføres en diagnosetest:

1. Vælg Test i Hovedmenu, og vælg derefter Diagnose.
2. Vælg de ældre enheder, du vil teste, og tryk derefter på Enter for at begynde testen.  
Advarselsindikatoren blinker langsomt for at indikere testtilstanden.  
Testens status vises som Kører (test i gang) eller Ingen test (testen understøttes ikke af denne enhedstype). Når testen er færdig, vil den indikere Godkendt eller Mislykket.
3. Tryk på F3 (Afslut) for at vende tilbage til Hovedmenu.

## Menuen Nulstil

### Udførelse af en nulstilling af systemet

Brug menuen Nulstil til at udføre en nulstilling af systemet på en enkelt enhed eller af hele installationen. Systemhændelser, som ikke er afklaret, rapporteres fortsat efter nulstillingen.

---

**Forsigtig:** Undersøg alle brandalarmer og fejl, inden nulstilling af systemet.

---

### Sådan kan du nulstille detektionssystemet og rydde systemhændelser:

1. Vælg Nulstil i Hovedmenu, og vælg derefter Enhedsliste eller Alle enheder.  
Vælger du Enhedsliste, kan du vælge specifikke moduler, der skal nulstilles. Vælger du Alle enheder, nulstilles alle enheder på sløjfen.
2. Tryk på Enter for at nulstille de valgte enheder.

Når nulstillingen er udført, vises startskærmen.

**Bemærk:** Deaktiveringer og test bliver ikke afsluttet af en nulstilling.

## Menuen Aktivér/deaktivér

### Deaktivering af en enhed

---

**Forsigtig:** For at undgå utilsigtede alarmer må en enhed kun deaktiveres under planlagte service- eller vedligeholdelsesperioder.

---

Brug menuen Aktivér/deaktivér til at deaktivere en enhed. En deaktiveret enhed rapporterer ikke alarmer eller fejl (men logfører dem i hændelsesloggen).

#### **Bemærk:**

En deaktiveret enhed vil aktivere ethvert output, der er programmeret som Generel fejl eller Deaktivér for at signalere den ikke-funktionelle status til det overordnede brandalarmsystem.

Hvis en deaktiveret enhed taber strøm (på grund af strømafbrydelse), bliver enheden aktiveret ved opstart.

Displaymoduler i en gruppe med en deaktiveret enhed vil også aktivere ethvert output, der er programmeret som generel fejl.

En deaktiveret detektor fortsætter med at fungere, men dens hændelser bliver ikke indikeret. For eksempel detekteres fejl og alarmer, men de indikeres ikke (de bliver tilføjet i hændelsesloggen).

**Bemærk:** Når en detektor er deaktiveret, lyser detektorens advarsels-LED konstant, og deaktiveringen bliver bekræftet på displaymodulets LCD.

### **Sådan deaktiveres en enhed:**

1. Vælg Aktivér/deaktivér i Hovedmenu.
2. Vælg og markér den enhed, du vil deaktivere, eller tryk på F1 (Gå til) for at søge efter en enhed ved hjælp af enhedsadressen.
3. Tryk på F2 (TILBAGE) to gange for at vende tilbage til skærmen med Hovedmenu.

### **Aktivering af tidligere deaktiveret enhed**

---

**Forsigtig:** For at forhindre utilsigtede alarmer ved aktivering af en tidligere deaktiveret detektor skal det først sikres, at detektorens outputniveau (DLevel) er lavere end brandniveauerne (Alarm 2, Alarm, Foralarm, Varsel). Tryk på F1 (Status) på startskærmen for at se detaljer om enhedens status.

---

### **Aktivering af tidligere deaktiveret enhed:**

1. Vælg Aktivér/deaktivér i Hovedmenu.
2. Vælg og afmarker den enhed, du vil aktivere, eller tryk på F1 (Gå til) for at søge efter en enhed ved hjælp af enhedsadressen.
3. Tryk på F2 (TILBAGE) to gange for at vende tilbage til skærmen med Hovedmenu.

## Bruger på adgangsniveau 3, betjening og programmering

Dette adgangsniveau er beskyttet og er forbeholdt autoriserede brugere, der er uddannet i programmering af detektionssystemet. Standard adgangskode til dette niveau er 3333.

Foruden de beskrevne opgaver i Bruger på adgangsniveau 2, betjening og programmering på side 42 kan du på dette niveau:

- Programmere dato og tid.
- Programmere enhedsindstillingerne (input, output osv.).
- Programmere detektionsindstillinger (alarmniveauer, forsinkelser osv.).
- Programmere kommunikationsindstillingerne (netværksopsætning osv.).

### Hovedmenu

Hovedmenu for dette niveau er vist herunder.

Figur 24: Adgangsniveau 3, Hovedmenu



### Menuen Gen. indstillinger

Brug menuen Gen. indstillinger til at indstille dato og tid.

Du kan finde yderligere oplysninger om andre indstillinger i Bruger på adgangsniveau 2, betjening og programmering på side 42.

#### Ændring af dato og klokkeslæt

Brug menuen Dato og tid til at ændre dato og klokkeslæt. Når dato og klokkeslæt er ændret, bliver det interne ur for alle enheder indstillet til de nye værdier. Angiv disse værdier korrekt, da de bruges til registrering af hændelser i hændelsesloggen.

**Bemærk:** Hvis modulet er uden strøm i mere end ti minutter, bruges sidst kendte dato og klokkeslæt, næste gang modulet startes.

### **Sådan ændres datoen:**

1. Vælg Gen. indstillinger i Hovedmenu, og vælg derefter Dato og tid.
2. Vælg Dato, og angiv datoen i det pågældende datoformat.

Det programmerede datoformat er vist over datofeltet, men det kan ikke ændres fra denne menu. For at ændre datoformatet skal du vælge Gen. indstillinger i Hovedmenu og derefter vælge Lokalisering.

3. Tryk på F1 (Indstil) for at gemme ændringerne og gå tilbage til den foregående skærm.

### **Sådan ændres klokkeslættet:**

1. Vælg Gen. indstillinger i Hovedmenu, og vælg derefter Dato og tid.
2. Vælg Tid, og angiv klokkeslættet i det pågældende tidsformat.

Det programmerede tidsformat er vist over tidsfeltet, men det kan ikke ændres fra denne menu. For at ændre tidsformatet skal du vælge Gen. indstillinger i Hovedmenu og derefter vælge Lokalisering.

3. Tryk på F1 (Indstil) for at gemme ændringerne og gå tilbage til den foregående skærm.

## **Menuen Enhedsindstillinger**

Brug menuen Enhedsindstillinger til at tilføje en enhedsbeskrivelse, vise eller programmere fasthold status, input og output, indlæse og gemme opsætningsfiler og nulstille alle indstillinger til fabriksindstillingerne.

Du kan finde yderligere oplysninger om andre indstillinger i Bruger på adgangsniveau 2, betjening og programmering på side 42.

### **Tilføje en enhedsbeskrivelse**

Brug menuen Enhedsdetaljer til at føje en beskrivelse til en enhed.

### **Sådan tilføjes en enhedsbeskrivelse:**

1. Vælg Enhedsindstillinger i Hovedmenu, og vælg derefter Enhedsdetaljer.  
Der vises en liste over enheder.
2. Vælg den enhed, du vil have vist, eller tryk på F1 (Gå til) for at søge efter en enhed ved hjælp af enhedsadressen.  
Enhedstypens detaljer vises.
3. Vælg Tekst, og tilføj derefter en enhedsbeskrivelse (maks. 16 tegn).
4. Tryk på F1 (Gem) for at gemme ændringerne og gå tilbage til den foregående skærm.
5. Hvis du ikke skal foretage andre opsætningsændringer, skal du trykke på F1 (ANVEND) i Hovedmenu eller undermenuen for at anvende ændringerne i systemet.

## Ændring af fasthold status

Brug menuen Fasthold status til at programmere den fastholdte status for alarmer og fejl (til eller fra) for den valgte enhed. Programmerbare indstillinger er vist i tabellen herunder.

**Tabel 18: Fasthold status**

Indstilling	Beskrivelse
Fasthold alarm [1]	Når alarmfastholdelse bliver aktiveret, forbliver alarmmeldinger aktive, indtil der udføres en systemnulstilling i det modul, der genererer alarmtilstanden.  Når alarmfastholdelse bliver deaktiveret, ophører alarmmeldingerne, når alarmtilstanden stopper.
Fasthold fejl	Når fejlfastholdelse bliver aktiveret, forbliver fejlmeldinger aktive, indtil der udføres en systemnulstilling i det modul, der genererer fejltilstanden.  Når fejlfastholdelse bliver deaktiveret, ophører fejlmeldingerne, når fejltilstanden stopper.

[1] Kun detektormoduler.

### Sådan programmeres Fasthold status:

1. Vælg Enhedsindstillinger i Hovedmenu, og vælg derefter Fasthold status.
2. Vælg den enhed, du vil have vist, eller tryk på F1 (Gå til) for at søge efter en enhed ved hjælp af enhedsadressen.
3. Vælg den fastholdelsesindstilling, du vil programmere, og tryk på Enter for at markere (aktivere) eller afmarkere (deaktivere) indstillingen.
4. Tryk på F1 (Gem) for at gemme ændringerne og gå tilbage til den foregående skærm.
5. Hvis du ikke skal foretage andre opsætningsændringer, skal du trykke på F1 (ANVEND) i Hovedmenu eller undermenuen for at anvende ændringerne i systemet.

## Programmering af input

Brug menuen Input til at programmere modulets input. Programmerbare indstillinger er vist i tabellen herunder.

**Tabel 19: Programmerbare indstillinger for input**

Indstilling	Beskrivelse
Indflydelse	Programmerer, hvordan inputtet påvirker andre enheder i systemet.  Lokal påvirker kun den lokale enhed (dette er standardindstillingen).  Gruppe gælder for den programmerede inputfunktion på alle moduler i gruppen.
Funktion	Programmerer funktionen. Se Tabel 20 på side 58 for yderligere oplysninger.

### Sådan programmeres input:

1. Vælg Enhedsindstillinger i Hovedmenu, og vælg derefter Input.
2. Vælg den enhed, du vil have vist, eller tryk på F1 (Gå til) for at søge efter en enhed ved hjælp af enhedsadressen.
3. Vælg det input, du vil programmere, og programmér derefter felterne Indflydelse og Funktion som ønsket.  
Se Tabel 20 nedenfor for yderligere oplysninger om inputfunktioner.
4. Tryk på F1 (Gem) for at gemme ændringerne og gå tilbage til den foregående skærm.
5. Hvis du ikke skal foretage andre opsætningsændringer, skal du trykke på F1 (ANVEND) i Hovedmenu eller undermenuen for at anvende ændringerne i systemet.

De programmerbare indstillinger for inputfunktionen er vist i tabellen herunder. Alle input kan programmeres til indflydelsen Lokal eller Gruppe.

**Tabel 20: Input-funktion**

Funktion	Beskrivelse
Ubrugt	Inputtet bruges ikke (dette er standardindstillingen).
Batteritjek	Når inputtet deaktiveres, genererer modulet en fejltilstand (batterifejl).
Netkontrol	Når inputtet deaktiveres, genererer modulet en fejltilstand (netspændingsfejl). Enheden eller enhederne, der påvirkes af den programmerede indflydelse, går i strømsparetilstand (hvis de er programmeret til det).
Ekst. nulst.	Når inputtet aktiveres, bliver enheden eller enhederne, der påvirkes af den programmerede indflydelse, nulstillet.
Ekst. deaktiv.	Når inputtet aktiveres, bliver enheden eller enhederne, der påvirkes af den programmerede indflydelse, deaktiveret.
Ekstern Dag/nat [1]	Ekstern dag/nat. Når inputtet aktiveres, bliver enheden eller enhederne, der påvirkes af den programmerede indflydelse, indstillet til dag mode. Når inputtet deaktiveres, indstilles de til nat mode.

[1] Kun tilgængelig for detektormoduler.

### Bemærk

- Når en funktion bliver aktiveret for et givet input, bliver en tidligere programmering, der bruger dette input, automatisk deaktiveret.
- Et åbent kredsløb i et input bliver indikeret som en Input åbent kredsløb-fejl.
- Undgå programmering af to eller flere input med samme funktionalitet (det kan skabe konflikter).
- Input og inputfunktioner for ældre enheder kan være forskellige fra de, der er beskrevet her. Der henvises til den pågældende enheds installationsvejledning for yderligere oplysninger.



## Programmering af output

Brug menuen Output til at programmere modulets output. Standardindstillingerne for output er:

- Output 1 er indstillet til Generel fejl.
- Output 2 er indstillet til Foralarm.
- Output 3 er indstillet til Brandalarm.

Programmerbare indstillinger er vist i tabellen herunder.

**Tabel 21: Programmerbare indstillinger for output**

Indstilling	
Indflydelse	<p>Programmerer, hvordan outputtet påvirkes af andre enheder i systemet.</p> <p>Lokal bliver kun påvirket af den lokale enhed (dette er standardindstillingen).</p> <p>Gruppe gælder for den programmerede outputfunktion fra alle moduler i gruppen.</p> <p>Ekstern gælder for den programmerede outputfunktion til et andet modul i gruppen (moduladressen skal defineres i Ekstern adr.).</p>
Ekstern adr.	Programmerer adresserne for det påvirkede modul, når Indflydelse er indstillet til Ekstern.
Funktion	Programmerer funktionen. Se Tabel 22 på side 60 for yderligere oplysninger.

### Sådan programmeres output:

1. Vælg Enhedsindstillinger i Hovedmenu, og vælg derefter Output.
2. Vælg den enhed, du vil have vist, eller tryk på F1 (Gå til) for at søge efter en enhed ved hjælp af enhedsadressen.
3. Vælg det output, du vil programmere, og programmér derefter felterne Indflydelse, Ekstern adr. og Funktion som ønsket.  
Se Tabel 22 på side 60 for yderligere oplysninger om outputfunktioner.
4. Tryk på F1 (Gem) for at gemme ændringerne og gå tilbage til den foregående skærm.
5. Hvis du ikke skal foretage andre opsætningsændringer, skal du trykke på F1 (ANVEND) i Hovedmenu eller undermenuen for at anvende ændringerne i systemet.

De programmerbare indstillinger for outputfunktionen er vist i tabellen herunder.

**Tabel 22: Output-funktioner**

<b>Funktion</b>	<b>Beskrivelse</b>
Generel alarm	Outputtet aktiveres, når den pågældende enhed eller enhederne er i én af alarmtilstandene.
Varsel	Outputtet aktiveres, når pågældende enhed eller enheder er i Varsel/Aux.-tilstand. Alarmtilstand.
Foralarm	Outputtet aktiveres, når den pågældende enhed eller enhederne er i foralarmtilstand.
Alarm	Outputtet aktiveres, når den pågældende enhed eller enhederne er i brandalarmtilstand.
Alarm 2	Outputtet aktiveres, når den pågældende enhed eller enhederne er i brandalarm 2-tilstand.
Generel fejl	Outputtet deaktiveres, når den pågældende enhed eller enhederne er i en fejltilstand, deaktiveret eller i en testtilstand.  Denne adfærd er modsat af output, der er programmeret med enhver anden funktion.
Batterifejl	Outputtet aktiveres, når den pågældende enhed eller enhederne er i batterifejltilstand.
Netfejl	Outputtet aktiveres, når den pågældende enhed eller enhederne er i netfejltilstand.
Strømforsyningsfejl	Outputtet aktiveres, når den pågældende enhed eller enhederne er i strømforsyningsfejltilstand.
Flowfejl	Outputtet aktiveres, når den pågældende enhed eller enhederne er i flowfejltilstand.
Filter blokeret	Outputtet aktiveres, når den pågældende enhed eller enhederne er i fejltilstanden Filter blokeret.
Filter blev fjernet	Outputtet aktiveres, når den pågældende enhed eller enhederne er i fejltilstanden Filter fjernet.
Laserhovedfejl	Outputtet aktiveres, når den pågældende enhed eller enhederne er i tilstanden Laserhovedfejl.
Blæserfejl	Outputtet aktiveres, når den pågældende enhed eller enhederne er i tilstanden Blæserfejl.
Dæksel fjernet	Outputtet aktiveres, når den pågældende enhed eller enhederne er i fejltilstanden Dæksel fjernet.
Gen. advarsel	Outputtet aktiveres, når den pågældende enhed eller enhederne er i én af advarselstilstandene.
Deaktivér	Outputtet aktiveres, når den pågældende enhed eller enhederne er deaktiveret.
Test	Outputtet aktiveres, når den pågældende enhed eller enhederne er i én af testtilstandene.

## Bemærk

- Output 1 er indstillet til Generel fejl på displaymoduler, og det kan ikke programmeres. Hvis displayet er et command-modul, vil enhver fejl, der detekteres af enhver enhed i SenseNET-netværket aktivere dette output.
- Et displayoutput, der er programmeret med Lokal indflydelse og en alarmfunktion, vil aktivere, hvis en gyldig alarmtype detekteres af én af detektorerne i gruppen (eller SenseNET-netværket, hvis displayet er et command-modul).
- Når en funktion bliver aktiveret for et givet output, bliver en tidligere programmering, der bruger dette output, automatisk deaktiveret.
- Output og outputfunktioner for ældre enheder kan være forskellige fra dem, der er beskrevet herover. Der henvises til den pågældende enheds installationsvejledning for yderligere oplysninger.

## Lagring og indlæsning af opsætningsfiler

Brug menuen Indlæs/gem til at gemme en modulopsætningsfil, indlæse en modulopsætning fra en fil eller gendanne gruppeopsætningen efter vedligeholdelse.

**Bemærk:** Denne funktion kan bruges til hurtigt at kopiere en opsætning fra en enhed til en anden.

### Sådan gemmes en modulopsætningsfil:

1. Afmonter displayets dæksel, sæt en USB-stik i USB-porten og sæt dækslet på igen.
2. Vælg Enhedsindstillinger i Hovedmenu, og vælg derefter Indlæs/gem indst.
3. Vælg Gem på fil.
4. Vælg den enhed, du vil have vist, eller tryk på F1 (Gå til) for at søge efter en enhed ved hjælp af enhedsadressen.

Opsætningsfilen bliver gemt som en kommasepareret fil (CSV) i følgende mappe på USB-stikken:

\_ASPIRATION\Config\

Denne mappe bliver oprettet automatisk på flashdrevet. Navnet på den gemte fil får følgende format:

AAA\_ÅÅÅMMDD\_TTMM\_TT.csv

Hvor AAA enhedsadressen, ÅÅÅMMDD er den aktuelle dato, TTMM er det aktuelle tidspunkt, og TT er enhedens typeidentifikationskode.

5. Tryk på F3 (Afslut) for at vende tilbage til Hovedmenu.

### **Sådan indlæses en modulopsætningsfil:**

1. Afmonter displayets dæksel, sæt en USB-stik i USB-porten og sæt dækslet på igen.
2. Vælg Enhedsindstillinger i Hovedmenu, og vælg derefter Indlæs/gem indst.
3. Vælg Indlæs fra fil.
4. Vælg den enhed, du vil have vist, eller tryk på F1 (Gå til) for at søge efter en enhed ved hjælp af enhedsadressen.

Når enheden er valgt, bliver alle kompatible opsætningsfiler, der blev fundet på USB-stikken, vist på skærmen.

5. Vælg den opsætningsfil, der skal indlæses, og tryk derefter på Enter.

Den nye opsætning anvendes automatisk.

### **Genskab gruppeopsætningen**

Minimum- eller standard-displaymodulet gemmer automatisk opsætningsoplysningerne for alle detektorer i den lokale gruppe. Hvis én eller flere detektorer i gruppen erstattes, kan den gemte opsætning hurtigt gendannes (hvor oprindelige adresser bibeholdes).

### **Sådan gendannes gruppeopsætningen:**

1. Vælg Enhedsindstillinger i Hovedmenu, og vælg derefter Indlæs/gem indst.
2. Vælg Gendan gruppekonfiguration, og klik derefter på OK.

Den gemte opsætning anvendes automatisk.

### **Gendannelse af fabriksindstillinger**

Brug menuen Fabriksindstillinger til at gendanne en enhed til de oprindelige fabriksindstillinger.

### **Sådan gendannes til fabriksindstillingerne:**

1. Vælg Enhedsindstillinger i Hovedmenu, og vælg derefter Fabriksindstillinger.
2. Vælg Alle enheder eller Enhedsliste.

Vælger du Alle enheder, gendannes alle enheder på sløjfen. Vælger du Enhedsliste, kan du vælge specifikke moduler, der skal gendannes.

3. Tryk på Enter for at gendanne de valgte enheder.

## **Menuen Detektionsindstil.**

Brug menuen Detektionsindstil. til at programmere alarmniveauer, alarmforsinkelser, ClassiFire-parametre, dag- og natindstillinger og flowopsætning.

## Programmering af alarmniveauerne

Brug menuen Alarmniveauer til at programmere de parametre, der bruges af ClassiFire til at beregne alarmernes tærskelværdier. Programmerbare indstillinger er vist i tabellen herunder.

**Tabel 23: Programmering af alarmniveauer**

Indstilling	Beskrivelse
Alarmniveau 2	Programmerer den værdi, der bruges til at beregne tærsklen for Brandalarm 2-alarmniveauet. Dette er et absolut niveau, og det ændres ikke af indlæringsproceduren. Mulige værdier: 1 til 25 (standard 20).
Alarmniveau	Programmerer den værdi, der bruges til at beregne tærsklen for brandalarmers alarmniveau under læringsproceduren (mellemliggende, hurtig). Mulige værdier: 8 til 10 (standard 8).
Foralarmniveau	Programmerer den værdi, der bruges til at beregne tærsklen for Foralarmniveau under indlæringsproceduren (mellemliggende, hurtig). Mulige værdier: 3 til 8 (standard 6).
Varselsniv.	Konfigurerer værdien, der anvendes til at beregne Varsel/ekstra Alarmniveaugrænser under læringsproceduren (mellemliggende, hurtig). Mulige værdier: 2 til 10 (standard 10).
Alarmfaktor [1]	Programmerer detektorens følsomhed. Denne værdi påvirker beregningen af alle alarmniveauer undtagen Brandalarm 2. En lavere værdi programmerer en højere følsomhed, og en højere værdi programmerer en lavere følsomhed. Mulige værdier: 0 til 8 (standard 4). Se foreslåede indstillinger i Tabel 24 nedenfor
Kaskadealarmer	Programmerer, hvornår en alarmforsinkelse starter. Markér dette felt for at starte brandalarmforsinkelsen, når foralarmforsinkelsen udløber.

[1] Den fungerende alarmfaktorværdi kan være højere end den programmerede værdi, fordi ClassiFire-algoritmen automatisk justerer værdien baseret på omgivelserforholdene ved afslutningen af FastLearn-proceduren.

**Tabel 24: Foreslåede alarmfaktorindstillinger**

Alarm-faktor	Følsomhed	Sandsynlighed for falsk alarm	Foreslået beskyttet område
0	Meget høj	Én gang om året	Rent rum i halvlederproduktion
1	Høj	Én gang hvert 5. år	Computerrum
2	Høj	Én gang hvert 10. år	Røgfrit kontor
3	Høj	Én gang hvert 50. år	Ren fabrik
4	Mellem	Én gang hvert 1.000. år	Lager
5	Mellem	Én gang hvert 5.000. år	Lager med kørende dieseltrucks
6	Mellem	Én gang hvert 10.000. år	Lager med kørende dieseltrucks
7	Lav	Én gang hvert 20.000. år	Lager med kørende dieseltrucks
8	Lav	Én gang hvert 100.000. år	Lager med kørende dieseltrucks

### Sådan programmeres alarmniveauer:

1. Vælg Detektionsindstil. i Hovedmenu, og vælg derefter Alarmniveauer.
2. Vælg den enhed, du vil have vist, eller tryk på F1 (Gå til) for at søge efter en enhed ved hjælp af enhedsadressen.
3. Angiv de ønskede værdier for alarmniveauerne og alarmfaktoren.
4. Vælg og markér Kaskadealarmer, hvis denne indstilling ønskes.
5. Tryk på F1 (Gem) for at gemme ændringerne og gå tilbage til den foregående skærm.
6. Hvis du ikke skal foretage andre opsætningsændringer, skal du trykke på F1 (ANVEND) i Hovedmenu eller undermenuen for at anvende ændringerne i systemet.

### Programmering af alarmforsinkelserne

Brug menuen Alarmforsinkelser til at programmere de forsinkelser, der bruges af ClassiFire til alarmsignalering. Programmerbare indstillinger er vist i tabellen herunder.

**Tabel 25: Programmering af alarmforsinkelser**

Indstilling	Beskrivelse
Alarmforsink. 2	Programmerer forsinkelse af brandalarm 2 (0 til 90 sekunder).
Alarmforsink. [1]	Programmerer forsinkelse af brandalarm (0 til 90 sekunder).
Foralarmfors.	Programmerer forsinkelse af foralarm (0 til 90 sekunder).
Varsel forsink.	Programmerer Varsel/Aux. Forsinkelse af alarm (0 til 90 sekunder).
Forsink-f.kblng [2]	Programmerer forbikobling af forsinkelsen. Markér denne indstilling for at ignorere den programmerede forsinkelse af Brandalarm 1, når niveauerne for brandalarm og foralarm overskrides inden for tre sekunder efter hinanden.

[1] Brandalarmforsinkelsens nedtælling kan starte, når foralarmforsinkelsens nedtælling udløber, hvis kaskadealarmer er aktiveret (i menuen Alarmniveauer).

[2] Denne indstilling har højere prioritet end kaskadealarmernes programmering.

### Sådan programmeres alarmforsinkelser:

1. Vælg Detektionsindstil. i Hovedmenu, og vælg derefter Alarmforsinkelser.
2. Vælg den enhed, du vil have vist, eller tryk på F1 (Gå til) for at søge efter en enhed ved hjælp af enhedsadressen.
3. Angiv de ønskede værdier for alarmforsinkelserne.
4. Vælg og markér Forsink-f.kblng, hvis denne indstilling ønskes.
5. Tryk på F1 (Gem) for at gemme ændringerne og gå tilbage til den foregående skærm.

6. Hvis du ikke skal foretage andre opsætningsændringer, skal du trykke på F1 (ANVEND) i Hovedmenu eller undermenuen for at anvende ændringerne i systemet.

### Programmering af ClassiFire-drift

Brug menuen ClassiFire til at programmere ClassiFire-parametre og til at gennemtvinge en FastLearn til at starte eller genstarte. Programmerbare indstillinger er vist i tabellen herunder.

**Tabel 26: ClassiFire-programmering**

Indstilling	Beskrivelse
Auto FastLearn	Programmerer Auto FastLearn. Hvis den er markeret, starter Auto FastLearn hver gang, blæserne starter (eller genstarter).
Demotilstand	Programmerer brugen af den mellemliggende indlæringstilstand. Hvis den er markeret, springes den mellemliggende indlæringsprocedure over, og detektoren går i normal tilstand efter FastLearn.  Når demotilstand er aktiv, er det indikeret med advarsels-LED'en og på displaymodulets LCD.
LDD aktiveret [1]	Programmerer laserens støvdiskrimination (LDD). Hvis den er markeret, bruger ClassiFire LDD, som er en speciel algoritme for støvdiskrimination.  Bemærk: Laserens støvdiskrimination (LDD) øger detektorens responstid en smule, mens den reducerer sandsynligheden for falske alarmer på grund af støvindtrængning betydeligt. LDD kan deaktiveres i meget rene rum for at få en hurtigere respons på røg. Deaktivering af LDD anbefales ikke for andre områder end rene rum i produktionen.
Start FastLearn	Starter FastLearn manuelt.

### Sådan programmeres ClassiFire:

1. Vælg Detektionsindstil. i Hovedmenu, og vælg derefter ClassiFire.
2. Vælg den enhed, du vil have vist, eller tryk på F1 (Gå til) for at søge efter en enhed ved hjælp af enhedsadressen.
3. Angiv den ønskede programmering for ClassiFire.
4. Tryk på F1 (Gem) for at gemme ændringerne og gå tilbage til den foregående skærm.
5. Hvis du ikke skal foretage andre opsætningsændringer, skal du trykke på F1 (ANVEND) i Hovedmenu eller undermenuen for at anvende ændringerne i systemet.

### Sådan startes FastLearn:

1. Vælg Detektionsindstil. i Hovedmenu, og vælg derefter ClassiFire.
2. Vælg den enhed, du vil have vist, eller tryk på F1 (Gå til) for at søge efter en enhed ved hjælp af enhedsadressen.
3. Vælg Start FastLearn, og tryk derefter på Enter.

---

**Forsigtig:** Under FastLearn er detektoren ikke fuldt funktionel (der garanteres ikke nøjagtig detektion).

---

### Programmering af dag- og natdrift

Brug menuen Dag/nat til at programmere de følsomhedsparametre for dag og nat, der bruges af ClassiFire. Programmerbare indstillinger er vist i tabellen herunder.

**Bemærk:** Hvis et input bruges til at styre skift mellem dag og nat, prioriteres det højere end andre programmeringer, der er defineret her.

**Tabel 27: Programmering af Dag/nat**

Indstilling	Beskrivelse
D/N aktiveret	Programmerer følsomhed for dag- og natdrift. Hvis den er markeret, skifter ClassiFire mellem dag mode og nat mode på de tidspunkter, der er programmeret i Starttid, dag og Starttid, nat. Hvis ikke, fortsætter ClassiFire i dag mode.
Starttid, dag	Programmerer starttidspunktet for dag mode.
Starttid, nat	Programmerer starttidspunktet for nat mode.

### Sådan programmeres Dag/nat-funktionen:

1. Vælg Detektionsindstil. i Hovedmenu, og vælg derefter Dag/nat.
2. Vælg den enhed, du vil have vist, eller tryk på F1 (Gå til) for at søge efter en enhed ved hjælp af enhedsadressen.
3. Vælg og markér D/N aktiveret, og programmér derefter starttidspunkter for dag og nat.
4. Tryk på F1 (Gem) for at gemme ændringerne og gå tilbage til den foregående skærm.
5. Hvis du ikke skal foretage andre opsætningsændringer, skal du trykke på F1 (ANVEND) i Hovedmenu eller undermenuen for at anvende ændringerne i systemet.



## Programmering af flowparametre

Brug menuen Flowopsætning til at programmere detektorens flowparametre og til at gennemtvinge en rørkalibrering (kræves for nye eller ændrede rørsystemer). Programmerbare indstillinger er vist i tabellen herunder.

**Bemærk:** Programmering af flowparametre og rørkalibrering kan være anderledes for ældre enheder. Se installationsvejledningen til din enhed, hvor der er flere oplysninger.

**Tabel 28: Flowparametre**

Indstilling	Beskrivelse
Flow øvr grænse	Programmerer procenten for flowets øvre grænse (bruges til at indikere fejl på grund af højt flow). Mulige værdier: 0 til 99 (standard 20).
Flow ndr grænse	Programmerer procenten for flowets nedre grænse (bruges til at indikere fejl på grund af lavt flow). Mulige værdier: 0 til 99 (standard 20).
Blæserhast.	Programmerer blæserhastigheden. Mulige værdier: 1 til 16 (standard 6).
Strømspar	Programmerer responsen på Strømspar-kommandoer. Hvis den er markeret, vil enheden acceptere Strømspar-kommandoer.
Start rørkalibrering	Starter rørkalibrering manuelt.

### Programmering af flowparametre:

1. Vælg Detektionsindstil. i Hovedmenu, og vælg derefter Flowopsætning.
2. Vælg den enhed, du vil have vist, eller tryk på F1 (Gå til) for at søge efter en enhed ved hjælp af enhedsadressen.
3. Angiv dine opsætningsændringer.
4. Tryk på F1 (Gem) for at gemme ændringerne og gå tilbage til den foregående skærm.
5. Hvis du ikke skal foretage andre opsætningsændringer, skal du trykke på F1 (ANVEND) i Hovedmenu eller undermenuen for at anvende ændringerne i systemet.

### Sådan startes rørkalibrering:

1. Vælg Detektionsindstil. i Hovedmenu, og vælg derefter Flowopsætning.
2. Vælg den enhed, du vil have vist, eller tryk på F1 (Gå til) for at søge efter en enhed ved hjælp af enhedsadressen.
3. Vælg Start rørkalibrering, og tryk derefter på Enter.

Rørkalibrering tager ca. 60 minutter, og den resterende tid vises på detektorens statusskærm (se "Detektorstatus" på side 42).

Detektorsystemet fungerer normalt under rørkalibrering.

## Programmering af detektorstatusgrundlinje

Brug menuen Grundlinje til at gemme en detektorstatusgrundlinje. Grundlinjen bruges til at sammenligne med aktuelle detektorstatusoplysninger.

### Sådan gemmes detektorgrundlinjen:

1. Vælg Enhedsindstillinger i Hovedmenu, og vælg derefter Detektionsindstil.
2. Vælg Grundlinje, og vælg derefter Gem grundlinje.  
Der vises en liste over detektorer.
3. Vælg den detektor, du vil have vist, eller tryk på F1 (Gå til) for at søge efter en detektor ved hjælp af enhedsadressen.  
Brug piletasterne til at vælge OK, og gem grundlinjen, når du bliver bedt om det.
4. Tryk på F3 (Afslut) for at vende tilbage til Hovedmenu.

## Menuen Meddelelser

Brug menuen Meddelelser til at programmere meddelelsesindstillinger for netværket og til at fjerne en USB-enhed.

### Opsætning af netværket

Brug menuen Netværksopsætning til at programmere netværksindstillinger (inklusive SenseNET og SenseNET+) og til at søge efter enheder. Programmerbare indstillinger er vist i tabellen herunder.

**Bemærk:** Command-displaymoduler søger i hele netværket. Standard-displaymoduler søger kun i gruppen.

Tabel 29: Netværksopsætning

Indstilling	Beskrivelse
Søg efter enheder [1]	<p>Søger efter tilsluttede enheder. Enheder i en gruppe registreres automatisk, når de tilsluttes et displaymodul (ingen søgning er påkrævet).</p> <p>Udfør en søgning for at opdatere netværkskortet, når en gruppeenhed deaktiveres (hvis der ikke udføres en søgning, indikerer displayet en kommunikationsfejl).</p> <p>Bemærk: Når en scanning startes fra et command-displaymodul, vil de tilsluttede standarddisplaymoduler også scanne deres tilknyttede klynge og opdatere netværkskortet for klyngen.</p>
SN sløj. bus [1]	<p>Programmerer protokol for SenseNET-sløjfen. Hvis den er markeret, bruger netværket en klasse A lukket sløjfetopologi.</p>
SN poll timeout [1]	<p>Programmerer den maksimale responstid (i millisekunder) for en SenseNET-statusforespørgsel.</p> <p>Advarsel: Overskrid ikke de maksimalt anbefalede indstillinger medtaget i "Konfigurerer indstillingen for Poll-timeout" på side 70.</p>

Indstilling	Beskrivelse
SN+ sløj. bus [2]	Programmerer SenseNET+-protokollen. Hvis den er markeret, bruger gruppen en klasse A lukket sløjfepologi.
Leg. tids synk. [1]	Programmerer synkronisering af dato og tid for ældre detektorer i netværket. Hvis den er markeret, vil datoen og tiden i ældre detektorer synkroniseres med command-modulet.  Bemærk: Synkronisering af dato og tid sletter alle oplysninger om grafer, der er gemt via de ældre detektorer.
2. komman.modul [1]	Programmerer anvendelsen af et ekstra command-modul i et SenseNET-netværk, hvor redundans er nødvendig. Hvis den er markeret, fungerer command-modulet som det sekundære command-modul.  Se "Brug af sekundært command-modul" nedenfor for yderligere oplysninger.

[1] Kun command-moduler.

[2] Kun minimum- og standard-displaymoduler.

### Sådan opsættes netværket:

1. Vælg Meddelelser i Hovedmenu, og vælg derefter Netværksopsætning.
2. Angiv dine opsætningsændringer.
3. Tryk på F1 (Gem) for at gemme ændringerne og gå tilbage til den foregående skærm.
4. Hvis du ikke skal foretage andre opsætningsændringer, skal du trykke på F1 (ANVEND) i Hovedmenu eller undermenuen for at anvende ændringerne i systemet.

### Brug af sekundært command-modul

To command-moduler kan indgå i et SenseNET-netværk for at give redundans, hvis det kræves.

Det første command-modul fungerer som det primære modul, som styrer og overvåger netværket, mens det sekundære command-modul forbliver i lyttetilstand. Når det sekundære command-modul registrerer, at det primære command-modul ikke er i drift, overtager det kontrollen af netværket.

#### Bemærk:

- Denne indstilling gælder kun for command-moduler. Den skal være slået fra i det primære command-modul og til i det sekundære command-modul.
- Når det primære command-modul er tilbage i drift, vender det sekundære modul tilbage til lyttetilstand.
- Det primære command-modul programmerer det sekundære command-modul på afstand. Det vises på enhedslisten efter en netværksscanning.

## Fjernelse af en USB-enhed

Brug Fjern USB-enhed til sikker fjernelse af et USB-stik.

### Sådan fjernes en USB-enhed:

1. Vælg Meddelelser i Hovedmenu, og vælg derefter Fjern USB-enhed.  
Fjern USB-stikket, når du bliver bedt om det.

## Konfigurerer indstillingen for Poll-timeout

**ADVARSEL:** For at sikre, at fejl bliver rapporteret inden for 100 sekunder, må du ikke overskride de viste maksimalt anbefalede indstillinger for Poll-timeout i Tabel 30 nedenfor. Hvis indstillingen for Poll-timeout er højere end angivet, kan fejl muligvis ikke rapporteres inden for 100 sekunder.

**Tabel 30: Maksimal anbefalet indstilling for Poll-timeout**

Antal netværksenheder	Maksimal anbefalet indstilling
Op til 16	992 ms
Op til 25	672 ms
Op til 40	368 ms
Op til 74	192 ms
Op til 88	160 ms
Op til 100	128 ms
Op til 127	64 ms

## Menuen Log

Brug menuen Log til at rydde grafen og til at programmere grafens samplingshastighed. Grafens samplingshastighed er det anvendte interval mellem prøvetagninger (i sekunder) for grafen, og den programmeres for hver detektor.

Du kan finde yderligere oplysninger om andre indstillinger i Bruger på adgangsniveau 2, betjening og programmering på side 42.

### Ryd grafen

#### Sådan ryddes grafen:

1. Vælg Meddelelser i Hovedmenu, og vælg derefter Log.
2. Vælg Ryd graf.
3. Vælg den enhed, du vil have vist, eller tryk på F1 (Gå til) for at søge efter en enhed ved hjælp af enhedsadressen.
4. Tryk på OK for at bekræfte handlingen.

**Bemærk:** Når en graf er ryddet, kan handlingen ikke fortrydes.

## Programmering af grafens samplingshastighed

### Sådan programmeres grafens samplingshastighed:

1. Vælg Meddelelser i Hovedmenu, og vælg derefter Log.
2. Vælg Indst. for graf.
3. Vælg den enhed, du vil have vist, eller tryk på F1 (Gå til) for at søge efter en enhed ved hjælp af enhedsadressen.
4. Vælg én af de tilgængelige samplingshastigheder (1, 5, 12, 30 eller 60 sekunder).
5. Tryk på F1 (Gem) for at gemme ændringerne og gå tilbage til den foregående skærm.
6. Hvis du ikke skal foretage andre opsætningsændringer, skal du trykke på F1 (ANVEND) i Hovedmenu eller undermenuen for at anvende ændringerne i systemet.

## Bruger på adgangsniveau 4, betjening og programmering

Dette adgangsniveau er beskyttet og er forbeholdt autoriserede brugere, der er uddannet i at udføre installationsopgaver og opgradering af detektionssystemet. Standard adgangskode til dette niveau er 4444.

Foruden de beskrevne opgaver i Bruger på adgangsniveau 3, betjening og programmering på side 55 kan du på dette niveau:

- Opgradere enhedsfirmware
- Tilpasse eller gendanne enhedslogoer

## Hovedmenu

Hovedmenu for dette niveau er vist herunder.

Figur 25: Adgangsniveau 4, Hovedmenu



## Menuen Gen. indstillinger

Brug menuen Gen. indstillinger til at tilføje et tilpasset logo på produktdisplayet eller gendanne logoet til fabriksindstillingerne.

**Bemærk:** Tilpassede logofiler skal være 320 x 240 pixel PNG-filer, der gemmes på stien \_ASPIRATION\Logo\ på en USB-stik.

Du kan finde yderligere oplysninger om andre indstillinger i Bruger på adgangsniveau 2, betjening og programmering på side 42.

### Tilføjelse af et brugerdefineret logo

#### Sådan tilføjes et tilpasset logo:

1. Afmonter displayets dæksel, sæt en USB-stik i USB-porten og sæt dækslet på igen.
2. Vælg Gen. indstillinger i Hovedmenu, og vælg derefter Tilpas/gendan logo.
3. Vælg Tilpas logo.
4. Vælg den enhed, du vil have vist, eller tryk på F1 (Gå til) for at søge efter en enhed ved hjælp af enhedsadressen.

En liste med logoer på USB-stikken bliver vist.

5. Vælg det logo, der skal tilføjes, og tryk derefter på Enter.

### Gendannelse af standardlogoet

#### Sådan gendannes standardlogoet:

1. Vælg Gen. indstillinger i Hovedmenu, og vælg derefter Tilpas/gendan logo.
2. Vælg Gendan logo.
3. Vælg den enhed, du vil have vist, eller tryk på F1 (Gå til) for at søge efter en enhed ved hjælp af enhedsadressen.
4. Tryk på OK for at bekræfte handlingen.

Tryk på Afslut for at få vist startskærmen. Standardlogoet vises, hvis der ikke er nogen hændelser.

## Menuen Enhedsindstillinger

Brug menuen Enhedsindstillinger til at få vist enhedsfirmware.

Du kan finde yderligere oplysninger om andre indstillinger i Bruger på adgangsniveau 2, betjening og programmering på side 42.

### Opgradering af enhedsfirmware

Brug menuen Opgradér til at opgradere enhedsfirmware. Alle enheder i en gruppe bliver opgraderet samtidigt.

Firmwareopgraderinger udsendes typisk som en ZIP-fil. ZIP-filer skal pakkes ud på en USB-stik på `_ASPIRATION\Update\`, inden opgraderingen påbegyndes.

### Sådan opgraderes alle enheder i en gruppe:

1. Udpak opgraderingsmappen på en USB-stik, som beskrevet ovenfor.
2. Afmonter displayets dæksel, sæt en USB-stik i USB-porten og sæt dækslet på igen.
3. Vælg Enhedsindstillinger i Hovedmenu, og vælg derefter Opgradér.
4. Vælg den enhed, du vil have vist, eller tryk på F1 (Gå til) for at søge efter en enhed ved hjælp af enhedsadressen.

Den valgte enhed skal være et displaymodul. Alle enheder i displaymodulets gruppe bliver opgraderet.

5. Find og markér mappen med firmwarens opgraderingsfil på USB-stikken, når du bliver bedt om det.

Selve opgraderingen kan tage lang tid. Tryk på ANNULLÉR, hvis det er nødvendigt, for at afbryde opgraderingen på en sikker måde.

6. Følg vejledningen på skærmen for at genstarte systemet, når opgraderingen er udført.

# Ibrugtagning

## Oversigt

Udfør følgende opgaver ved ibrugtagning af detektionssystemet:

- Efterse installationen
- Kontrollér systemopsætningen
- Udfør ibrugtagningstest
- Kontrollér systemets tilslutninger, (hvor det er relevant)

## Eftersyn af installationen

Efterse installationen for at kontrollere, at den er designet og installeret korrekt til den tilsigtede anvendelse.

- Når detektoren bruges i applikationer med høj og udvidet følsomhed (klasse A eller klasse B), skal det sikres, at installationen er i overensstemmelse med designspecifikationen.
- Når detektoren bruges som erstatning for punkt-detektorer (klasse C), skal det sikres, at installationen er i overensstemmelse med alle relevante lokale og internationale standarder.
- Når detektoren bruges som et primært prøvetagningsystem, skal det sikres, at rør og prøvetagningspunkter er installeret på luftstyreenheden inde i luftflowet. Sørg for, at luftflowet i røret er afbalanceret, hvis der bruges flere luftstyreenheder.
- Kontrollér, at installationen er ren, og at der ikke er tilbageværende byggeaffald.
- Kontrollér, at røretværket er korrekt installeret, og at alle hulplaceringer og -størrelser er korrekte.
- Kontrollér, at alle prøvetagningspunkter er tydeligt identificeret, og at der ikke er nogen forhindringer for prøvetagningspunkter eller eksterne kapillærer.
- Kontrollér alle elektriske ledninger og tilslutninger.
- Kontrollér, at strømforsyningerne er tilstrækkelige til installationen, og at de har den nødvendige batterikapacitet til standbyperioden.



## Kontrol af opsætning

Kontrollér, at følgende er korrekt programmeret, inden der udføres ibrugtagningstest:

- Tærskel- og følsomhedsindstillinger for brandalarmer
- Alarmforsinkelser
- Parametre for luftflow
- Andre programmerede indstillinger for den tilsigtede anvendelse

Som det sidste skal du altid skifte standardadgangskoderne (til alle niveauer) for at forhindre uautoriseret adgang (se "Adgangskoder" på side 36 for yderligere oplysninger om, hvordan dette gøres).

## Ibrugtagningstest

Sørg for, at det beskyttede område er i den normale driftsmæssige tilstand, inden der udføres ibrugtagningstest. Ved ibrugtagning skal der udføres tilstrækkelig testning for at verificere, at prøvetagningshullerne fungerer korrekt. Testresultaterne skal registreres til fremtidig reference.

Ibrugtagningstest skal omfatte (men er ikke begrænset til):

- Maksimal røgtransporttid
- Fejldetektering
- Alarmedetektering (røgtest)

### Tilpasningsperiode

Detektoren fungerer med reduceret følsomhed i ca. 24 timer. ClassiFire styrer de valgte følsomhedsindstillinger for dag og nat, hvor det er påkrævet. Alle luftstyreenheder, termostater og andre systemer, der påvirker driftsomgivelserne, skal være slået til for at afspejle normale driftsforhold.

FastLearn starter automatisk, hvis detektoren er ny (eller genstarter), og hvis Auto FastLearn er aktiveret. FastLearn-processen varer ca. 15 minutter, og den efterfølges af ca. 24 timer mellemliggende indlæring (hvis Demo-tilstand ikke er aktiveret).

## Maksimal røgtransporttid

Den maksimale røgtransporttid måles ved at tilføre en lille mængde røg i det fjerneste prøvetagningshul og derefter måle tiden fra røgtilførslen, til der observeres en respons af detektoren.

Resultatet af denne test og den beregnede maksimale røgtransporttid fra PipeCAD skal noteres på et kontrolark. En målt transporttid, der er kortere end den beregnede tid, er acceptabel.

### Sådan måles den maksimale transporttid:

1. Identificer det prøvetagningspunkt, der er længst væk fra detektoren.
2. Slip testrøg ind i røret på det fjerneste prøvetagningspunkt.
3. Notér den tid, det tager, før detektoren reagerer.

### Bemærk:

Test alle rør individuelt for at bekræfte fuld integritet.

Kontrollér, at alle målte transporttider overholder kravene i installationsdesignets specifikationer, hvor det er relevant.

## Fejldetektering

Blokér og afblokér alle rør for at kontrollere, at fejl for lavt flow og højt flow bliver registreret korrekt (bemærk, at der er en standardforsinkelse på 90 sekunder, før en flowfejl bliver rapporteret).

Afbryd batteriet og derefter netstrømmen for at kontrollere, at strømforsyningsfejl bliver registreret korrekt.

## Alarmdetektering (røgtest)

---

**Forsigtig:** Disse test kan aktivere installerede punktdetektorer på stedet. Sørg altid for, at stedets personale er underrettet, inden der udføres røgtest, og at alle forholdsregler er truffet for at undgå uønskede alarmaktiveringer.

---

I røgtest måles tiden, det tager at aktivere alarmtilstande. Testen skal gentages mindst tre gange med ensartet resultat.

Typiske røgtest omfatter:

- Ledningsbrandtest i klasse A- og klasse B-installationer
- Røgpilletest for klasse C-installationer

Brug af dåserøg anbefales ikke til test af detektoren, fordi partiklerne ikke holder længe nok til at gennemløbe prøvetagningsrørets fulde længde.

## Ledningsbrandtest

Denne test bruges typisk til klasse A- og klasse B-installationer.

Ledningsbrandtesten betragtes som den mest repræsentative test af tidlig detektering af brandfare i telekommunikations- eller computerrumsmiljøer.

Testen udføres ved at sætte elektrisk spænding på et stykke PVC-isoleret kabel. Røgen udvikles af den overopvarmede PVC-isolering ved fordampning og kondensering af plasticider.

Efterhånden som ledningen bliver varmere, udvikles der luftformig klorbrinte (HCl) fra isoleringen. Biprodukterne fra den overopvarmede PVC-isolering kan detekteres af systemet.

### Udførsel af en ledningsbrandtest (metode 1)

I den følgende test betragtes det som usandsynligt, at der udvikles saltsyredampe. Denne test kan udføres under gulvet og i loftshulrum.

1. Slut en ledning på 2 m (6,5 fod) til en 6 V AC-strømkilde med en mærkestrøm på 16 A i 3 minutter.
2. Systemet skal reagere indenfor 120 sekunder efter afbrydelse af strømmen. Efter denne periode udvikles der meget lidt røg.

#### Bemærk:

Ledningen kan blive afkølet, hvis den udsættes for luftstrømme, og måske skal den afskærmes.

Ledningens tværsnit skal være AWG 10 med følgende diameter og areal:

- Diameter 2,59 mm (0,10189 tomme)
- Tværsnitsareal 5,0 mm<sup>2</sup> (0,00775 kvadrattomme)

### Udførsel af en ledningsbrandtest (metode 2)

---

**ADVARSEL:** I den følgende test udvikles der sandsynligvis tilstrækkelig høj temperatur til, at der udvikles små mængder klorbrinte eller saltsyredampe. Sørg for, at holde en sikker afstand til ledningen, mens der er elektrisk spænding på den.

---

Udfør denne test under gulvet og i loftshulrum, hvor en hurtig luftgennemstrømning kan gøre den foregående test uegnet.

1. Slut en ledning på 1 m (3,25 fod) til en 6 V AC-strømkilde med en mærkestrøm på 16 A i 1 minut.
2. Systemet skal reagere indenfor 120 sekunder efter afbrydelse af strømmen. Efter denne periode bør det meste af isolationen være brændt af.

### Bemærk:

Ledningens tværsnit skal være AWG 10 med følgende diameter og areal:

- Diameter 2,59 mm (0,10189 tomme)
- Tværsnitsareal 5,0 mm<sup>2</sup> (0,00775 kvadrattomme)

### Røgpilletest

Denne test bruges typisk til klasse C-installationer.

#### Udførsel af en røgpilletest

1. Anbring en metalplade på 20 x 20 cm (7,87 x 7,87 tommer) på en 5,8 KW butangasbrænder (eller et tilsvarende elektrisk varmeelement), og læg derefter en røgpille på 7-9 gram på pladen.
2. Placér et røgrør af metal over pillen. Røgrøret skal være 2 til 6 mm (0,08 til 0,24 tommer) tykt, mindst 100 mm (3,94 tommer) i diameter og 150 mm (5,9 tommer) langt.

Der skal være ventilationshuller enten nederst på røgrøret eller i metalpladen.

3. Tænd for brænderen, og start timeren, når pillen begynder at udvikle røg.
4. Sluk brænderen, når den krævede tid er udløbet.

Den krævede tid afhænger af rummets højde og temperaturforskellen (temperaturforskellen mellem det niveau, hvor testen udføres og det niveau, hvor det sugende prøvetagningspunkt er monteret). Se Tabel 31 nedenfor.

**Tabel 31: Brændetider for røgpilletest**

Højde	Temperaturforskel				
	< 3 °C (< 37,4 °F)	3 til 6 °C 37,4 til 42,8 °F	6 til 9 °C 42,8 til 48,2 °F	9 til 12 °C 48,2 til 53,6 °F	12 til 15 °C 53,6 til 59 °F
3 til 5 m (9,8 til 16,4 fod)	3 s	6 s	9 s	12 s	17 s
5 til 10 m (16,4 til 32,8 fod)	7 s	13 s	20 s	27 s	34 s
10 til 15 m (32,8 til 49,2 fod)	10 s	20 s	30 s	40 s	51 s
15 til 20 m (49,2 til 65,6 fod)	13 s	27 s	40 s	54 s	67 s

## Kontrol af tilslutninger

Kontrollér, at kommunikationen mellem detektoren og brandslukkende og -indikerende udstyr (især om alarm- og fejltilstande) fungerer korrekt.

Kontrollér også andre krav til årsag og virkning, især i forbindelse med integration med automatiske brandbekæmpelsessystemer.

# Kapitel 4

## Vedligeholdelse og fejlfinding

### **Oversigt**

Dette kapitel indeholder procedurer til vedligeholdelse og fejlfinding.

### **Indhold**

Vedligeholdelse 80

Fejlfinding 83

# Vedligeholdelse

## Visuelt eftersyn

Udfør et visuelt eftersyn af rørenes integritet hver sjette måned.

Det visuelle eftersyn udføres ved at inspicere hele rørnetværket og kontrollere for unormale tilstande i rørene som f.eks. brud, blokeringer, knæk osv.

## Kontrol af batteristatus

Kontrollér batteristatus ved at køre systemet på batteristrøm i ca. en time. Mål spændingen på batterierne, mens der stadig køres på batteristrøm. Hvis et batteri måles til > 1,5 Volt under den nominelle spænding, skal det udskiftes.

**Bemærk:** Hvis et batteri i en serieforbindelse har lav spænding, vil de andre batterier i serien sandsynligvis snart være brugt op. Udskift alle batterier i et serieforbundet sæt, når et af dem skal udskiftes.

## Røgtest

Udfør en røgtest ved ibrugtagning af systemet og derefter én gang om året. Se "Alarmdetektering (røgtest)" på side 76 for yderligere oplysninger.

## Kontroltest af transporttid

Udfør en kontroltest af transporttid ved ibrugtagning af systemet og derefter én gang om året. Resultaterne af de årlige test skal sammenlignes med resultaterne, der blev registreret ved ibrugtagning af systemet. Se "Maksimal røgtransporttid" på side 76 for yderligere oplysninger.

## Test af detektorfølsomhed

Udfør en test af detektorfølsomhed indenfor et år efter installationen og derefter hvert andet år.

Detektoren anvender en selvovervågende og selvjusterende kalibrering af systemet. Inspektionen kræver kun et periodisk visuelt eftersyn af indikation af detektorfejl og udførelse af funktionen med detektorens følsomhedstest.

Hvis den selvovervågende funktion i systemet registrerer, at detektorhovedets driftsværdi er uden for det normale område, bliver der genereret en fejlkode.

---

**ADVARSEL:** Hvis driftsværdien for detektorhovedet er højere end 30 % i 7 dage i træk, kan det være en indikation om, at detektoren er kontamineret af støv og kræver service. Undersøg eventuelle ændringer i miljøet, som kan forklare den højere driftsværdi. Hvis det er blevet fastslået, at detektoren er kontamineret, bør man være opmærksom på, at normal detektordrift ikke kan garanteres. Kontakt din lokale forhandler for yderligere oplysninger og for at arrangere serviceeftersyn. Tag også forholdsregler for at undgå eller begrænse eventuel fremtidig kontamination.

---

## Rengøring af detektoren

Detektoren rengøres udvendigt med en fugtig klud, når det er nødvendigt.

---

**Forsigtig:** Brug ikke opløsningsmidler til rengøring af detektoren. Brug af opløsningsmidler kan beskadige detektoren.

---

## Udskiftning af støvfilterpatronen

Udskift støvfilteret efter behov, som beskrevet herunder. Brugte støvfilterpatroner er ikke beregnet til genbrug, og de skal bortskaffes.

Detektoren vil indikere en detektorfejl, når filterværdien (på detektorens statusskærm, se "Detektorstatus" på side 42) når 20 %.

Tænd for detektoren efter udskiftning af støvfilteret for at sikre, at filterstatus bliver nulstillet.

---

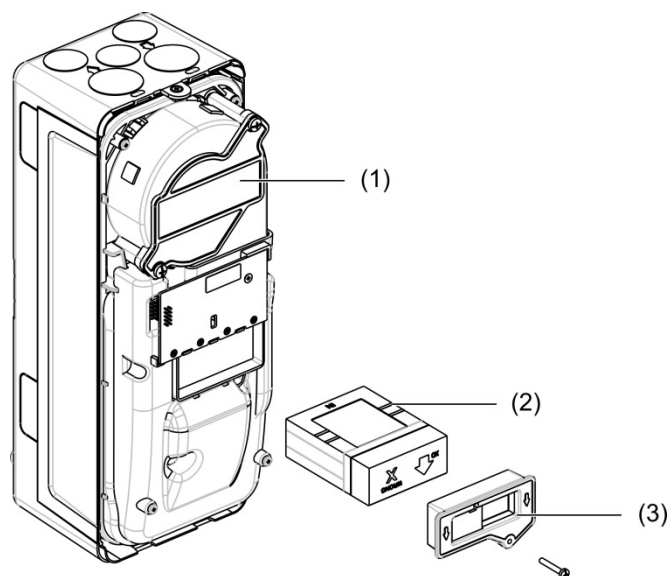
**ADVARSEL:** Sundhedsrisiko: Støvet i støvfilteret vil udgøre en sundhedsrisiko for vedligeholdelsespersonalet på grund af miljøet i det område, der bliver beskyttet. Det anbefales at bære egnede masker og beskyttelsesbeklædning ved udskiftning af filtre. Vedligeholdelsesarbejde skal udføres i overensstemmelse med nationale og/eller regionale krav og andre gældende standarder.

---

### Sådan udskiftes støvfilterpatronen:

1. Afmonter detektorens dæksel for at få adgang til støvfilterpatronen.
2. Fjern skruen, der holder støvfilteret på plads, og tag derefter filterenheden ud af detektoren.
3. Tag plastikdækslet af filterpatronen, og bortskaf patronen.
4. Sæt den nye patron ind i dækslet med IN vendt mod detektorens top som vist på Figur 26. Skub hele enheden ind i detektoren, og kontrollér, at patronen er installeret korrekt.
5. Fastgør filterenheden med en skrue.

Figur 26: Udskiftning af støvfilteret



1. Detektor
2. Støvfilter
3. Plastikdæksel



# Fejlfinding

Dette kapitel indeholder nogle mulige løsninger, hvis der skulle opstå et problem med detektionssystemet. Kontakt vores tekniske supportafdeling, hvis problemet ikke er medtaget her, eller hvis problemet ikke er løst efter udførelse af de foreslåede handlinger.

**Tabel 32: Fejlfindingsguide**

Problem	Korrigerende handling
Falske alarmer opstår for ofte	<p>Kontrollér, at ClassiFires alarmfaktorindstilling passer til det normale arbejdsmiljø i det beskyttede område. Kontrollér, at detektoren ikke er i demotilstand. Dette kan konstateres ved at se i hændelsesloggen og kontrollere, om posten Demo-tilstand har et højere logpostnummer end de seneste poster for FastLearn start og FastLearn slut. Husk, at logposterne står i omvendt orden med de seneste poster først. Hvis loggen viser, at demotilstanden blev aktiveret under den sidste FastLearn-periode, skal du starte en ny FastLearn-procedure og lade den gennemføre den fulde cyklus på 24 timer.</p> <p>Kontrollér i hændelsesloggen, at der er gået mindst 24 timer siden den sidste post med FastLearn slut.</p> <p>Kontrollér, at tidspunkterne for dag/nat-skift er angivet korrekt, så de afspejler aktive og ikke-aktive perioder.</p>
Høje røgniveauer genererer ikke alarmer	<p>Kontrollér, at detektoren ikke er deaktiveret eller i FastLearn (hvis den er deaktiveret, lyder fejlindikatoren).</p> <p>Kontrollér, at detektorens prøvetagningspunkt er i røgstrømmen.</p> <p>Kontrollér, at den korrekte ClassiFire-alarmindstilling er valgt.</p> <p>Kontrollér, at detektoren enten har haft en 24-timers indlæringsperiode, eller om den er sat i demotilstand.</p>
Lav luftudstrømning	<p>Kontrollér, at støvfilteret ikke trænger til udskiftning, og at luftkammeret er rent. Kammeret kan blive tilstoppet, hvis der f.eks. har været meget byggeaktivitet i nærheden af prøvetagningsrørene. Kammeret kan i så fald kræve service på fabrikken. Detektoren er ikke designet til at klare store mængder groft byggeaffald og støv.</p>
Detektorens følsomhed varierer fra tid til anden	<p>Der er mange årsager til, at partikeltætheden kan variere, og ClassiFire-systemet kompenserer automatisk for dette for at reducere sandsynligheden for falske alarmer på grund af normale variationer i baggrundsrogens tæthed. Inden for de grænser, der bestemmes af ClassiFire-alarmfaktoren, er dette en normal del af detektorens funktion.</p>
Ukorrekte flowfejl	<p>Disse opstår, når luftflowet ind i detektoren overskrider de forprogrammerede parametre. Detektoren "indlærer" flowopsætningen fra den oprindelige installation, så dette betyder normalt, at der er sket ændringer i betingelserne. En fejl for højt flow kan indikere, at et prøvetagningsrør er beskadiget, og en fejl for lavt flow kan indikere, at røret er blokeret (f.eks. på grund af byggeaktiviteter i nærheden).</p> <p>Hvis detektorens luftprøve er taget fra ét område, og udblæsningen er i et andet område med et andet tryk (f.eks. kan detektoren være placeret i et loftrum og tage prøver fra et lukket rum), kan dette føre til flowfejl. I dette tilfælde kan det være nødvendigt at føre et rør fra udblæsningen til det beskyttede område for at sikre et nominelt flow.</p>

<b>Problem</b>	<b>Korrigerende handling</b>
Fejlmeddelelsen "Flow lav"	Kontrollér, at røret, som udløser fejlen, ikke er blokeret. Kontrollér, at tærsklen for fejl på grund af lavt flow ikke er sat for højt. Overvej at øge blæserhastigheden.
Fejlmeddelelsen "Flow høj"	Kontrollér, at røret er skubbet helt ind i indløbet, og at det ikke er knækket eller revnet. Kontrollér, at det installerede rørsystem er monteret med endehætter. Ifølge PipeCAD-softwaren til design af rørsystem skal der bruges egnede endehætter. Åbne rør anbefales ikke. Kontrollér, at tærsklen for fejl på grund af højt flow ikke er sat for lavt. Overvej at reducere blæserhastigheden.
Ingen visning	Kontrollér, at displayets fladkabel ikke er blevet beskadiget.

## Fejl- og advarselsmeddelelser

Fejl- og advarselsmeddelelser er vist i tabellen herunder.

**Tabel 33: Fejl- og advarselsmeddelelser**

<b>Type</b>	<b>Meddelelse</b>	<b>Beskrivelse</b>
Fejl	Flow lav	Det aktuelle luftflow er under den nedre grænse (rør tilstoppet)
Fejl	Flow høj	Det aktuelle luftflow er over den øvre grænse (rør mangler eller beskadiget)
Fejl	Flowsensor	Flowsensorfejl
Fejl	Temperatursensor	Temperaturen er uden for området eller sensorfejl
Fejl	Filter blokeret	Filteret er tilstoppet eller snavset
Fejl	Filter blev fjernet	Filteret er taget ud
Fejl	Laserhoved	Laserhovedfejl
Fejl	Blæsermotor	Blæsermotorfejl
Fejl	Blæsereffekt	Blæserstrømfejl
Fejl	Kommunikation	Kommunikation med enheden er ikke mulig
Fejl	Gentaget adresse	Gentaget adresse fundet i netværket eller gruppen
Fejl	For mange gruppedetektorer	Der er mere end otte detektorer i gruppen
Fejl	Ingen gruppedetektorer	Ingen detektor i en gruppe med et standard- eller minimum-display
Fejl	Gruppe, sløjfebrud	Gruppesløjfen er ikke lukket, og lukket bussløjfe er konfigureret
Fejl	Netværk, sløjfebrud	Netværkssløjfen er ikke lukket, og lukket netværkssløjfe er konfigureret
Fejl	Ugyldig adresse	Ugyldig adresse tildelt til enhed
Fejl	Flere gruppevisninger	Mere end ét displaymodul blev fundet i gruppen

Type	Meddelelse	Beskrivelse
Fejl	Display offline	Detektoren fandt ikke noget displaymodul
Fejl	For. dæksel fjernet	Frontdæksel fjernet
Fejl	Input 1, åbent kredsløb	Input 1, åbent kredsløb
Fejl	Input 1, kortsluttet kredsløb	Input 1, kortsluttet kredsløb
Fejl	Input 2, åbent kredsløb	Input 2, åbent kredsløb
Fejl	Input 2, kortsluttet kredsløb	Input 2, kortsluttet kredsløb
Fejl	Batteri	Batterifejl rapporteret af strømforsyningen
Fejl	Net	Netfejl rapporteret af strømforsyningen
Fejl	Forsyn.spænd. lav	Strømforsyningsspænding lav
Fejl	Intern hukommelse	Intern hukommelsesfejl
Fejl	Ekstern hukommelse	Ekstern hukommelsesfejl
Fejl	Nulstil fra watchdog	Enheden er genstartet på grund af en watchdogfejl
Fejl	Dato og klokkeslæt tabt	Dato og klokkeslæt tabt
Fejl	Detektor ikke kalibreret	Detektor ikke kalibreret
Fejl	Ukompat. versioner	Ukompatible versioner blev fundet i netværket
Fejl	Undersystem	Subsystemfejl
Fejl	Ingen rørkalibrering	Rørkalibreringsdata blev ikke fundet
Fejl	Ugyldig rørkalibrering	Rørkalibreringsdata ugyldige (ny rørkalibrering påkrævet)
Advarsel	Frakoblet	Enhed frakoblet
Advarsel	Installationstest	Enheden er i installationstest
Advarsel	Grænseflade, LED-test	Enheden er i LED-test
Advarsel	Grænseflade, TFT-test	Enheden er i UI-test
Advarsel	Grænseflade, tasttest	Enheden er i tasttest
Advarsel	Inputtest	Inputtet er i test
Advarsel	Output-test	Outputtet er i test
Advarsel	Detektion afbrudt	Detektion blev afbrudt på grund af én eller flere af de følgende fejl: Frontdæksel er fjernet (detektor), Blæsemotor, Filter fjernet, Kritisk temperatur
Advarsel	FastLearn start	FastLearn i gang
Advarsel	Strømsparetilstand	Strømsparetilstand aktiveret
Advarsel	Flow, lavt område	Flow under absolut lavt område
Advarsel	Flow, højt område	Flow over absolut højt område
Advarsel	Demotilstand	Demotilstand aktiveret
Advarsel	Detektor udskiftet	En gruppedetektor er blevet erstattet (nulstil modulet for at fjerne advarsel)
Advarsel	Flowopsætning startet	Detektor i tilstanden for flowopstart
Advarsel	Rørkalibrering	Detektor i tilstanden for rørkalibrering



# Kapitel 5

## Tekniske specifikationer

### Strømforsyning

Forsyningsspænding	18 til 30 V DC, 24 V DC nominelt 21,2 til 27,2 V DC, 24 V DC nominelt (UL/cUL og FM)
Strømforbrug (ved 24 V DC)	
Detektormodul	260 mA (blæserhastighed 1) 380 mA (blæserhastighed 6) 940 mA (blæserhastighed 16)
Minimum-displaymodul	204 mA
Command-, standard-displaymodul	232 mA (displayets baggrundsllys fra)

### Meddelelser

Displaytilslutninger	USB og APIC
Databuslængde (RS-485) SenseNET+	1.200 m (4.000 fod) maks. mellem noder eller moduler
SenseNET	1.200 m (4.000 fod) maks. længde (sum af alle enkeltkabelstykker)

### Input og output

Input	
Antal input	2
EOL-modstand	15 K $\Omega$ 5 % 1/4 W
Output	
Antal output	3
Kontakttype	C/NO/NC, spændingsfri
Resistiv belastning	2 A ved 30 V DC

## Sugesystem

Detektionsprincip	Massedetektion ved laserlysspredning
Laser (detektormodul)	
Sikkerhedsklasse	Klasse 1
Laserdiode	Klasse 3B
Følsomhedsområde	
%obs/m	25 % min. 0,03 % maks. FSD
%obs/fod	7,62 % min. 0,00914 % maks. FSD
Område for partikelfølsomhed	0,0003 til 10 mikron
Alarmniveauer	4 (Varsel/Aux. -alarm, Foralarm, Brandalarm, Brandalarm 2)
Blæserhastighed	Programmerbar (1 til 16)
Luftflowmåling	
Område	1 m/s til 6 m/s (3,3 fod/s til 19,6 fod/s)
Opløsning	0,05 m/s (0,16 fod/s)
Bemærk: Absolutte målinger af lufthastighed (temperaturkompenseret)	
Lufthastighed i kanal	1.219 m/min. maks. (4.000 fod/min.) (UL)
Prøvetagningsrør, indløb	1 pr. detektormodul
Udblæsningsrør	1 pr. detektormodul
Rørstørrelse (udvendig diameter)	26,75 mm og 25,0 mm Ø (1,050 tomme og 0,984 tomme)
Rørlængde	
Enkelt rør	150 m maks.
Kombineret, med op til 3 T-stykker	250 m maks.
Prøvetagningshuller pr. rør (EN 54-20 følsomhedsklasse)	20 huller maks. for klasse A (mest følsom) 40 huller maks. for klasse B 50 huller maks. for klasse C (mindst følsom)
Gennemsnitligt lydtrykniveau	38,8 dBA (blæserhastighed 6)
Graf	Fra 1 måned ved 1 sek. opløsning op til 5 år ved 60 sek. opløsning pr. detektormodul
Hændelseslog	20.000 hændelser pr. modul

## Mekanisk og miljømæssigt

**Tabel 34: Mekaniske**

Mål (B x H x D)	110,5 mm x 300 mm x 133,5 mm (4,35 tommer x 11,81 tommer x 5,25 tommer)
Vægt (inklusive bundkort)	
Displaymodul	1,18 kg (2,6 lb)
Detektormodul	1,57 kg (3,46 lb)
Antal forberedte kabeludgange	
Top	3 x Ø 20,7 mm (0,815 tomme)
Bund	2 x Ø 20,7 mm (0,815 tomme)
Bagside	2
Detektormodulets retning	Lodret eller vandret
IP-klasse	
Displaymodul	IP40
Detektormodul	IP40
Brændbarhed	UL94 V0
Støvfilterudskiftning	Tidsindstillet advarsel integreret
Vedligeholdelse af detektorkammer	Afhænger af installationsmiljøet

**Tabel 35: Omgivelser**

Driftstemperatur	-20 °C til +60 °C (0 °C til 38 °C UL268, cUL og FM)
Opbevaringstemperatur	-20 °C til +60 °C
Relativ fugtighed	+5 til 95 % ikke-kondenserende (0 til 90 % for UL/cUL og FM)
	IEC 61010-1 forureningsgrad 1 IEC 61010-1 Installationskat. II





# Appendiks A

## APIC-installation

---

**ADVARSEL:** For at sikre kompatibilitet skal du kun installere Apollo APIC (9-30430) i dit ModuLaser-display-modul. Ukompatible kombinationer af APIC og brandcentraler kan resultere i et ikke-fungerende system, der kan svigte under en alarmhændelse med tab af menneskeliv og/eller ejendom som følge.

---

Installer et APIC-kort på et displaymodul som beskrevet herunder for at slutte detektoren eller detektornetværket til en brandcentral.

Slut den adresserbare sløjfe til APIC-stikket på bundkortets PCB, inden du installerer APIC-kortet.

### Sådan installeres APIC-kortet:

1. Afmonter displayets front, og åbn derefter det indvendige dæksel ved at trække holdeklipsene udad (se Figur 27 på side 92).
2. Slut APIC-fladkablet til J501-stikket på displayets PCB, og skub derefter APIC-kortet ind på styretappen.
3. Fastgør APIC-kortet i displayets PCB med 2 stk. M3 skruer.
4. Luk det indvendige dæksel, og monter derefter displayets front igen.

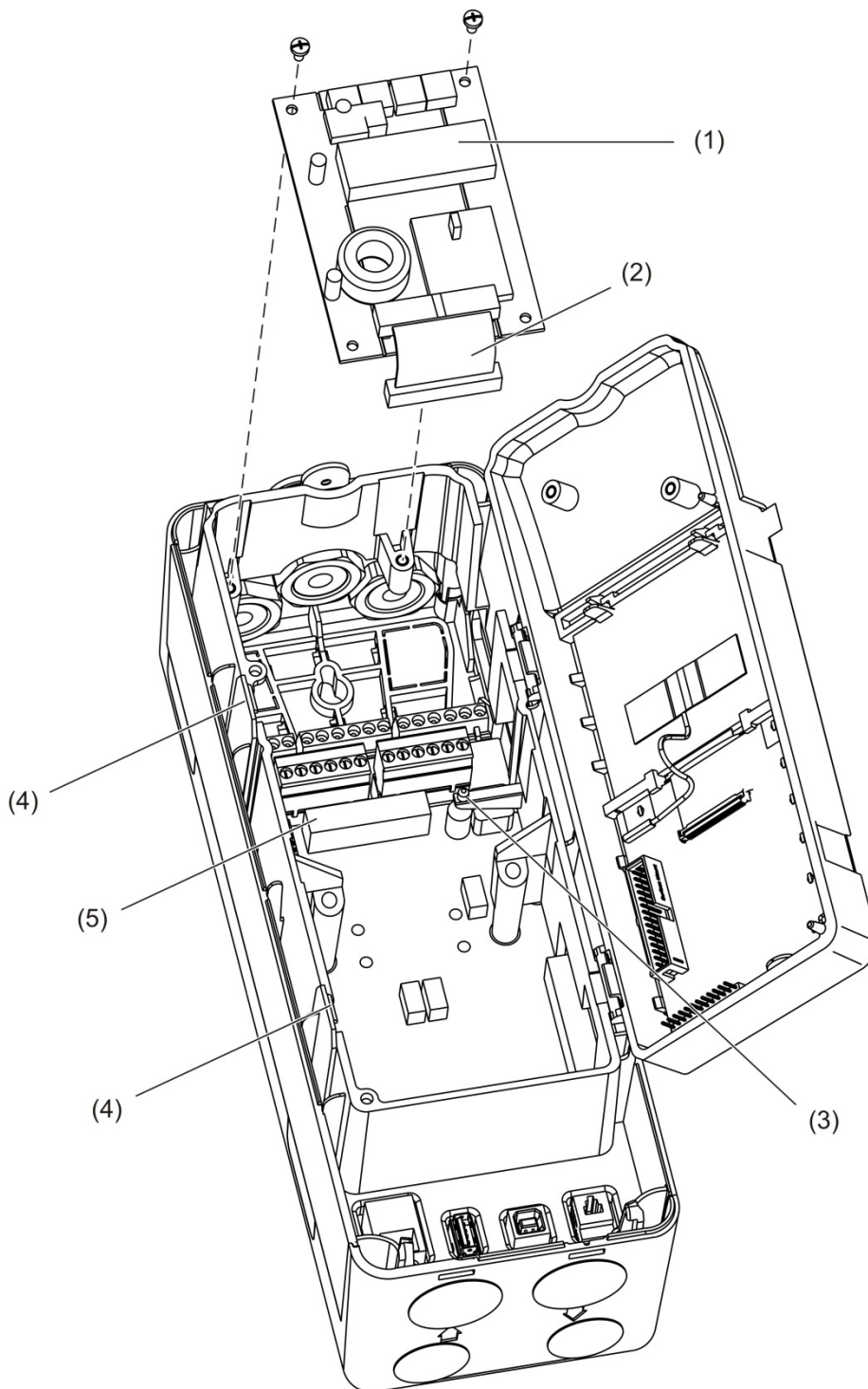
Efter installationen skal APIC-funktionen programmeres fra menuen Enhedsindstillinger > Input (adgangsniveau 3-bruger eller derover).

### Bemærk

- Nogle adresserbare protokoller kan begrænse det maksimale antal enhedsadresser til mindre end 127.
- Nogle protokoller eller APIC-kort understøtter muligvis ikke alle tilgængelige alarmniveauer eller hændelsestyper, og fejlrapportering er en generel fejl uden detaljerede fejloplysninger.

Læs APIC-kortets medfølgende dokumentation, hvor der er flere oplysninger.

Figur 27: APIC-installation



- 1. APIC-kort
- 2. APIC-fladkabel
- 3. Styretap

- 4. Holdeklips
- 5. J501-stik

# Appendiks B

## Lovgivningsmæssig information

### Europæiske regulativer om byggevarer

Dette kapitel indeholder en oversigt over den deklarerede ydeevne i henhold til byggevaredirektiv (EU) 305/2011 og delegerede forordninger (EU) 157/2014 og (EU) 574/2014.

Detaljerede oplysninger kan findes i produktets deklarerede ydeevne (tilgængelig på [firesecurityproducts.com](http://firesecurityproducts.com)).

**Tabel 36: Lovgivningsmæssig information**

EU-overensstemmelse	<b>CE</b>
Certificeringsorgan	0832
Producent	UTC CCS Manufacturing Polska Sp. Z o.o. Ul. Kolejowa 24. 39-100 Ropczyce, Poland.  Virksomhedens autoriserede repræsentant i EU: UTC Fire & Security B.V. Kelvinstraat 7, NL-6003 DH, Weert, The Netherlands.
År for første CE-mærke	18
Erklæring om ydeevne nr.	04-7229-360-0000
EN 54	EN 54-20 klasse A, B og C [1]
Produkt-id	Se modelnummer på produktets identifikationsmærke
Tilsluttet brug	Se produktets deklarerede ydeevne
Deklareret ydeevne	Se produktets deklarerede ydeevne

[1] Ved anvendelse sammen med et kompatibelt display- eller detektormodul. Se "EN 54-20-overensstemmelse" på side 95 for yderligere oplysninger.

## Internationale standarder

Disse produkter er designet til at overholde følgende krav:

- NFPA 72 National Fire Alarm and Signalling Code (national brandalarm- og meldekode)
- UL 268 Smoke Detectors for Fire Alarm Signalling Systems (røgdetektorer for alarmmeldesystemer)
- UL 268A Smoke Detectors for Duct Application (røgdetektorer til luftkanaler)
- UL 864 Control Units for Fire Protective Signalling Systems (styreenheder til brandbeskyttende meldesystemer)
- FM 3230 Smoke Actuated Detectors for Automatic Fire Alarm Signalling (røgaktiverede detektorer til automatisk brandalarmmelding)
- CSFM California State Fire Marshal (brandchefen i Californien)
- CAN/ULC-S529 Smoke Detectors for Fire Alarm Systems (røgdetektorer til brandalarmsystemer)
- CAN/ULC-S524 Installation of Fire Alarm Systems (installation af brandalarmsystemer)
- ULC S527 Control Units for Fire Alarm Systems (styreenheder til brandalarmsystemer)

Test af systemets genaccept efter omprogrammering (UL/ULC og FM): Af hensyn til sikker systemfunktion skal dette system gentestes i henhold til NFPA 72 efter enhver ændring af programmeringen. Test af genaccept er også påkrævet efter enhver tilføjelse eller sletning af systemkomponenter og efter enhver modificering, reparation eller justering af systemets hardware eller ledningsnet.

**EN 54-20-overensstemmelse**

For overholdelse af krav i EN 54-20:

- Alle anvendte rør i installationen skal være i overensstemmelse med EN 61386-1 klasse 1131.
- Klassen af rør- og hulkonfiguration, detektorfølsomhed og udstyrparametre skal bestemmes ved hjælp af PipeCAD-software. De gældende værdier for hver klasse er vist nedenfor.

Klasse	Hulfølsomhed (% obs/m)	Transporttid (s)
A	< 0,41	< 70
B	< 2,221	< 85
C	< 3,78	< 95

- Transporttiden for det sidste prøvetagningshul skal kontrolleres efter installationen, og den skal være kortere eller lig med den, der blev beregnet med PipeCAD.
- Indstillingerne for Flow lavt og Flow højt skal angives til en værdi, der ikke overskrider 20 %.
- Alle moduler skal forsynes fra en egnet strømforsyning, der overholder kravene i EN 54-4.
- Alle kabelforskrutninger skal være i klasse IP67 eller højere.

Du kan se flere oplysninger om PipeCAD i dokumentationen til CAD.

**Europæiske standarder for sikkerhed i forbindelse med elektrisk udstyr og elektromagnetisk kompatibilitet**

Disse produkter er designet i overensstemmelse med følgende europæiske standarder for sikkerhed med elektrisk udstyr og elektromagnetisk kompatibilitet:

- EN 60950-1
- EN 50130-4
- EN 61000-6-3
- EN 61000-3-2
- EN 61000-3-3



# Indeks

## A

- adgangskode
  - ændre, 37
  - brug, 36
- adgangsniveauer, 36
- adressering af moduler, 30
- advarselsmeddelelser, 84
- aktivere enhed, 53
- alarmforsinkelser, 64
- alarmniveauer, 63

## B

- betjening
  - adgangsniveau 1-bruger, 41
  - adgangsniveau 2-bruger, 42
  - adgangsniveau 3-bruger, 55
  - adgangsniveau 4-bruger, 71

## C

- ClassiFire
  - Beskrivelse, 3
  - programmering, 65

## D

- dag/natdrift, 66
- dato og klokkeslæt
  - indstille, 55
- dato og tid
  - format, 45
- deaktivere enhed, 53
- detektormodul, 7
- detektorstatus
  - ikoner, værdier og meddelelser, 43
  - vis, 43
- displaymodulets kontakter, 38

## E

- enhed
  - beskrivelse, 56
  - deaktivere, aktivere, 53
  - fasthold status, 57

## F

- fasthold status, 57
- fejlmeddelelser, 84
- firmwareopgradering, 73
- flowopsætningsmenu, 67

## G

- graf
  - ryd, 70
  - samlingshastighed, 71
  - vis gem, 49
- grundlinje
  - gem, 68
  - visning, 47
- grupper
  - distribueret gruppe, 24
  - hybrid gruppe, 25
  - ikke-distribueret gruppe, 23
  - oversigt, 23
- guider, 39

## H

- hændelseslog
  - vis, gem, 48
- hovedmenu
  - adgangsniveau 2-bruger, 45
  - adgangsniveau 3-bruger, 55
  - adgangsniveau 4-bruger, 71

## I

- input
  - opsætning, 57
  - test, 51
  - tilslutninger, 26
- installation
  - APIC-kort, 91
  - bundkort, 17
  - display-, detektormoduler, 31
  - rør, 32
  - røradapter, 32
  - støvfiler, 81

internt layout

- bundkort, 14
- detektormodul, 16
- displaymodul, 15

**K**

kabler, anbefalede, 20

**L**

LED-indikationer, 9

**M**

måleenheder, 45

**N**

netværksopsætning, 68  
nulstil, 53

**O**

opsætning

- gemme, indlæse filer, 61
- gendan gruppeopsætningen, 62

output

- programmering, 59
- test, 51
- tilslutninger, 26

oversigt over moduler, 5

**P**

programmering

- alarmforsinkelser, 64
- alarmniveauer, 63
- ClassiFire, 65
- dag/nat-drift, 66
- firmwareopgradering, 73
- flowparametre, 67
- gendanne fabriksindstillinger, 62
- gendanne standardlogo, 72
- input, 57
- kontakter, 38
- netværksopsætning, 68
- output, 59
- tilføje brugerdefineret logo, 72

**S**

softwareapplikationer, 4  
sommertid, 45

**T**

test

- brugergænseflade, 52
- diagnose, 52
- input, 51
- installation, 50
- output, 51

TFT-display

- baggrundsbelysning, 46
- lokaliseringsindstillinger, 45
- skærmegenskaber, 46

tilslutninger, 3

- brandcentral, 29
- bundkortets tilslutninger, 21
- distribueret gruppe, 24
- hybrid gruppe, 25
- ikke-distribueret gruppe, 23
- input, 26
- multigruppenetværk, 27
- output, 26
- strømforsyning, 26
- strømforsyningens fejlovervågning, 27

**U**

USB-enhed

fjern, 70

USB-enhed, fjern, 48