





ModuLaser bruksanvisning för modulär aspirerande rökdetektor

Copyright	© 2019 UTC Fire & Security. Med ensamrätt.
Varumärken och patent	ModuLaser är ett varumärke som tillhör UTC Fire & Security. Andra varumärken som används i det här dokumentet kan vara registrerade varumärken eller varumärken som tillhör respektive tillverkare eller produktleverantör.
Tillverkare	UTC CCS Manufacturing Polska Sp. Z o.o. Ul. Kolejowa 24. 39-100 Ropczyce, Poland. Auktoriserat tillverkningsombud inom EU: UTC Fire & Security B.V. Kelvinstraat 7, NL-6003 DH, Weert, The Netherlands.
Version	REV 08
Certifiering	
EU-direktiv	2004/108/EC (EMC-direktivet). Härmed intygar UTC Fire & Security att den här enheten åtföljer de grundläggande kraven och andra relevanta bestämmelser i direktivet 2004/108/EC.  2012/19/EU (WEEE-direktivet): Produkter som är markerade med denna symbol får ej kasseras som osorterat hushållsavfall inom Europeiska unionen. Lämna in produkten till din lokala återförsäljare då du köper ny utrustning eller kassera den i enlighet med de lokala föreskrifterna för avfallshantering. För mer information, besök: www.recyclethis.info . IEC 60825-1. Den här produkten är en Klass I Laserprodukt. Enheten har en inbyggd Klass 3B laser som inte får tas bort från detektorn.
Kontaktuppgifter	För kontaktuppgifter, se https://firesecurityproducts.com/ .

Innehåll

	Viktiga upplysningar	ii
Kapitel 1	Inledning	1
	Systemöversikt	2
	Modulöversikt	5
Kapitel 2	Installation	11
	Elektrisk säkerhet	12
	Installation	12
	Anslutningar	20
Kapitel 3	Konfiguration och driftsättning	35
	Inledning	36
	Användarfunktioner behörighetsnivå 1	41
	Användarfunktioner och konfiguration behörighetsnivå 2	42
	Användarfunktioner och konfiguration behörighetsnivå 3	54
	Användarfunktioner och konfiguration behörighetsnivå 4	72
	Driftsättning	75
Kapitel 4	Underhåll och felsökning	81
	Underhåll	82
	Felsökning	85
Kapitel 5	Tekniska specifikationer	89
Bilaga A	APIC installation	93
Bilaga B	Regler och föreskrifter	95
	Index	99

Viktiga upplysningar

Inledning

Detta är installations- och användarmanualen för ModuLaser modulär aspirerande rökdetektor. Läs dessa anvisningar och övrig tillhörande dokumentation i sin helhet innan du installerar eller använder den här produkten.

Ansvarsbegränsning

I den utsträckning tillämpliga lagar tillåter skall UTCFS under inga omständigheter hållas ansvariga för eventuella förlorade vinster eller affärsmöjligheter, förlorad användning, avbrott i verksamhet, dataförlust eller eventuella andra indirekta, särskilda, oförutsedda skador eller följdskador under någon ansvarsprincip, oavsett om sådan baseras på kontrakt, kränkning, vårdslöshet, produktansvar eller på något annat sätt. Eftersom vissa jurisdiktioner inte tillåter uteslutande eller begränsning av ansvar för följdskador eller oförutsedda skador kan det hända att föregående begränsning inte gäller er. Under inga omständigheter skall UTCFS:s totala ansvar inte överstiga produktens inköpspris. Ovan nämnda begränsning gäller i den utsträckning tillämpliga lagar tillåter, oavsett om UTCFS har underrättats om risken för sådana skador och oavsett om eventuell kompensation brister i sitt huvudsakliga syfte.

Utrustningen måste installeras i enlighet med denna manual, tillämpliga regler och förordningar samt ansvarig myndighets instruktioner.

Trots att alla försiktighetsåtgärder har vidtagits för att tillse att innehållet i denna manual är korrekt, åtar sig UTCFS inget ansvar för eventuella utelämnade upplysningar eller felaktigheter.

Produktvarningar och ansvarsfriskrivning

DESSA PRODUKTER ÄR AVSEDDA FÖR FÖRSÄLJNING TILL, OCH INSTALLATION AV KVALIFICERADE HANTVERKARE. UTC FIRE & SECURITY KAN INTE GE NÅGRA GARANTIER ATT PERSONER ELLER ORGANISATIONER SOM KÖPER DESS PRODUKTER, INKLUSIVE "GODKÄNNDA ÅTERFÖRSÄLJARE", ÄR TILLBÖRLIGT UTBILDADE ELLER ERFARNA ATT KORREKT KUNNA INSTALLERA BRAND- OCH SÄKERHETS-RELATERADE PRODUKTER.

Se <https://firesecurityproducts.com/policy/product-warning/> för mer information om garantifriskrivningar och produktsäkerhetsinformation, eller skanna in QR-koden:



Rådgivande meddelanden

Rådgivande meddelanden varnar dig om förhållanden eller tillvägagångssätt som kan leda till oönskade resultat. De rådgivande meddelandena som används i det här dokumentet visas och beskrivs nedan.

WARNING: Varningsmeddelanden meddelar dig om risker som kan leda till skada eller livsfara. De talar om för dig vilka åtgärder du ska vidta eller undvika för att förhindra skada eller livsfara.

OBS! OBS!-meddelanden meddelar dig om eventuell skada på utrustningen. De talar om för dig vilka åtgärder du ska vidta eller undvika för att förhindra skadan.

Notera: Notera-meddelanden meddelar dig om eventuell förlust av tid eller insats. De beskriver hur du ska undvika förlusten. Notera-meddelanden används även för att ange viktig information som du bör ta del av.

Kapitel 1

Inledning

Sammanfattning

Detta kapitel är en inledning till din detektor, huvudkontrollerna och indikatorerna.

Innehåll

Systemöversikt 2

 Inledning 2

 Kluster 3

 Anslutning 3

 ClassiFire 4

 Programvara 4

Modulöversikt 5

 Displaymoduler 5

 Detektormodul 7

 TFT-display, kontroller och indikatorer 8

Systemöversikt

Inledning

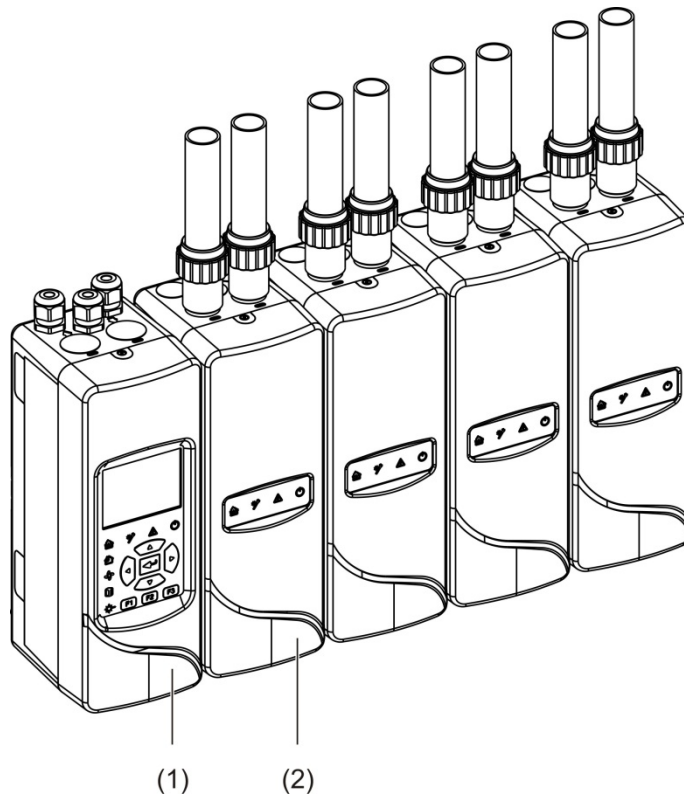
ModuLaser modulär aspirerande rökdetektor (ASD) är ett högsofistikerat "nästa generations" högkänsligt rökdetektorsystem som ger alla fördelar med högkänslig rökdetektion av luftprover, däribland mycket tidiga varningar.

Systemet innehåller följande:

- En bakplatta
- En minimum-, standard-, eller kommandodisplaymodul
- En detektormodul

Mer information om varje modul finns i "Modulöversikt" på sidan 5.

Bild 1: Display- och detektormoduler



1. Displaymodul
2. Detektormodul

Kluster

Varje ModuLaser rökdetekteringssystem med hög känslighet består av en grupp moduler som kallas ett kluster.

Ett kluster består av en liten eller standard displaymodul och av minst en, och upp till åtta, detektormoduler.

OBS! En kommandodisplaymodul kan inte ersätta eller bytas ut mot en liten eller en standard displaymodul i en klusterkonfiguration.

Displaymodulen är kopplad till detektormodulen via gränssnittet SenseNET+ RS-485. Displaymodulen kan placeras var som helst i klustret.

Displaymodulen och upp till fyra detektormoduler kan installeras på ett enskilt ställe (icke distribuerat kluster) eller på olika ställen (distribuerat kluster). Ytterligare detektormoduler i samma kluster måste installeras på ett annat ställe. Mer information om klusteranslutningar finns i "Ansluta moduler" på sidan 21.

Varje enhet i ett kluster definieras av en unik 7-bitsadress i intervallet 1 till 127. Multipla kluster kan anslutas för att skapa ett SenseNET-nätverk.

Anslutning

Följande nätverksgränssnitt används:

- Ett APIC-kort används för kommunikation mellan den aspirerande rökdetektorn och centralapparaten för brandlarm via en adresserbar slinga.
- SenseNET+ används för kommunikation mellan displaymodulen och detektormoduler i samma kluster.
- SenseNET används för kommunikation mellan en kommandodisplaymodul, flera ModuLaser kluster och andra kompatibla ASD-enheter.

ClassiFire

ClassiFire är ett patenterat artificiellt intelligenssystem för aspirerande rökdetektorer som kontinuerligt övervakar miljön och inre föroreningar och justerar automatiskt känsligheten till optimal nivå.

ClassiFire justerar automatiskt känsligheten för att passa dag-/natt-nivåer utan behov av extern interaktion.

ClassiFire konfigurerar automatiskt detektorn till den normala arbetsmiljön, så att detektorns känslighet är optimerad för dess omgivning.

The ClassiFire automatiska kalibreringsprocess är enligt följande:

1. **FastLearn:** Detta steg varar ungefär 15 minuter. Under FastLearn är detektorn inte helt funktionsduglig (korrekt detektering garanteras inte).
2. **Intermediär inläring:** Detta steg varar ungefär 24 timmar. Under intermediär inläring är detektorn funktionsduglig men detektoralgoritmen fininställs fortfarande.
3. **Normal:** Normal indikerar att den första miljöinläringen har avslutats och att detektorn fungerar normalt.

Notera: Demoläge hoppar över intermediärt inlärningsläge och hoppar från FastLearn till normalläge. Medan Demoläge är aktivt indikeras det av varningslampan och på LCD-skärmen.

Programvara

Följande program finns tillgängliga:

- **PipeCAD:** Modellerar och verifierar prestandan på rörnätverksdesignen. Alla rörnätverksdesigner **måste** valideras genom att använda PipeCAD.
- **Fjärr:** Konfigurerar moduler under installationen och vid systemunderhåll.

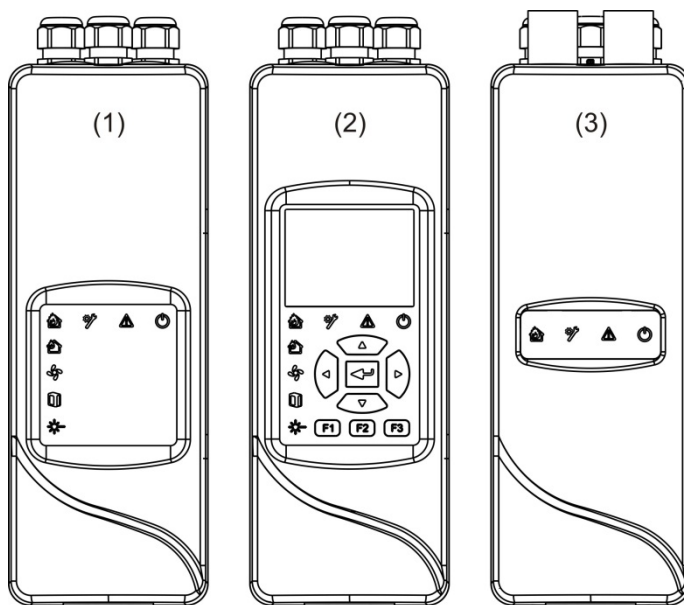
Kontakta din lokala återförsäljare för mer information om de här programmen.

Modulöversikt

Produktspannet inkluderar tre displaymoduler och en detektormodul.

Notera: Displaymoduler och detektormoduler har också en bakplatta (för ingångar, utgångar och kabeldragning etc.). Mer information om bakplattan finns i Kapitel 2 "Installation" på sidan 11.

Bild 2: Modulöversikt



1. Minsta displaymodul
2. Standard-, eller kommandodisplaymodul
3. Detektormodul

Displaymoduler

Följande displaymoduler finns tillgängliga:

Minsta displaymodul

Den minsta displaymodulen tillhandahåller endast LED-statusindikatorer – det har inga TFT-displayer eller användarkontroller. LED-statusindikatorer visar status för detektormoduler i samma kluster.

Modulen tillhandahåller anslutningar för att integrera klustret i ett SenseNET-nätverk. En PC-anslutning tillhandahålls för konfigurering och övervakning av modulen samt av tillhörande detektormoduler.

Standard displaymodul

Standard displaymodulen tillhandahåller LED-statusindikatorer samt en TFT-display i färg och användarkontroller. LED-statusindikatorer visar status för detektormoduler i samma kluster. TFT-skärmen tillhandahåller ytterligare statusinformation och konfigurationsmenyer.

Modulen tillhandahåller anslutningar för att integrera klustret i ett SenseNET-nätverk. Användarkontroller och en PC-anslutning tillhandahålls för konfigurering och övervakning av modulen samt av tillhörande detektormoduler.

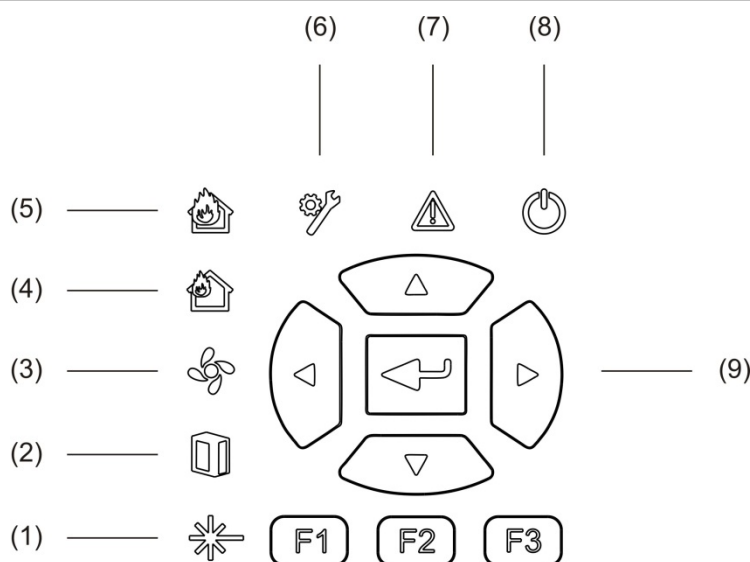
Kommandodisplaymodul

Kommandodisplaymodulen tillhandahåller LED-statusindikatorer samt en TFT-display i färg och användarkontroller.

Kommandodisplaymodulen används som en central kontroll- och övervakningsstation för detektorer i ett SenseNET-nätverk. Kommandodisplaymodulen är kompatibel med ModuLaser kluster och äldre ASD-enheter som är kompatibla med SenseNET.

Användarkontroller och en PC-anslutning tillhandahålls för konfigurering och övervakning av alla enheter som är anslutna till SenseNET-nätverket.

Bild 3: Displaymodul LED-indikatorer



- | | |
|----------------------|--|
| 1. LED för laserfel | 6. LED för allmänt fel |
| 2. LED för filterfel | 7. LED för varning |
| 3. LED för flödesfel | 8. LED för strömförsörjning |
| 4. LED för förlarm | 9. Navigations- och konfigurationskontroller |
| 5. LED för brandlarm | |

Notera: Den minsta displaymodulen inkluderar inte navigations- och konfigurationskontrollerna.

Displaymodulgränssnitt

Alla displaymoduler ger följande anslutningar:

- USB typ A (värd)
- USB typ B (enhet)
- APIC

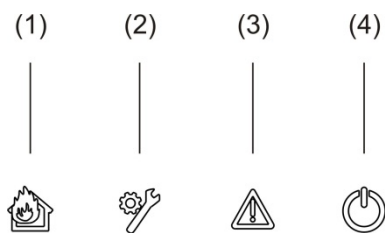
Detektormodul

Detektormodulen är en aspirerande rökdetektor och måste användas med antingen en minsta eller standard displaymodul. Den består av en fläkt, ett dammfilter och ett laserhuvud med tillhörande sensor för att mäta luftflöde, -temperatur och fördunkling.

Detektormodulen använder ClassiFire-algoritmerna för att bestämma larmvillkor och för ett register över händelseloggar och prover.

Upp till åtta detektormoduler kan kopplas till en standard displaymodul för att forma ett kluster.

Bild 4: LED-indikatorer för detektormodul



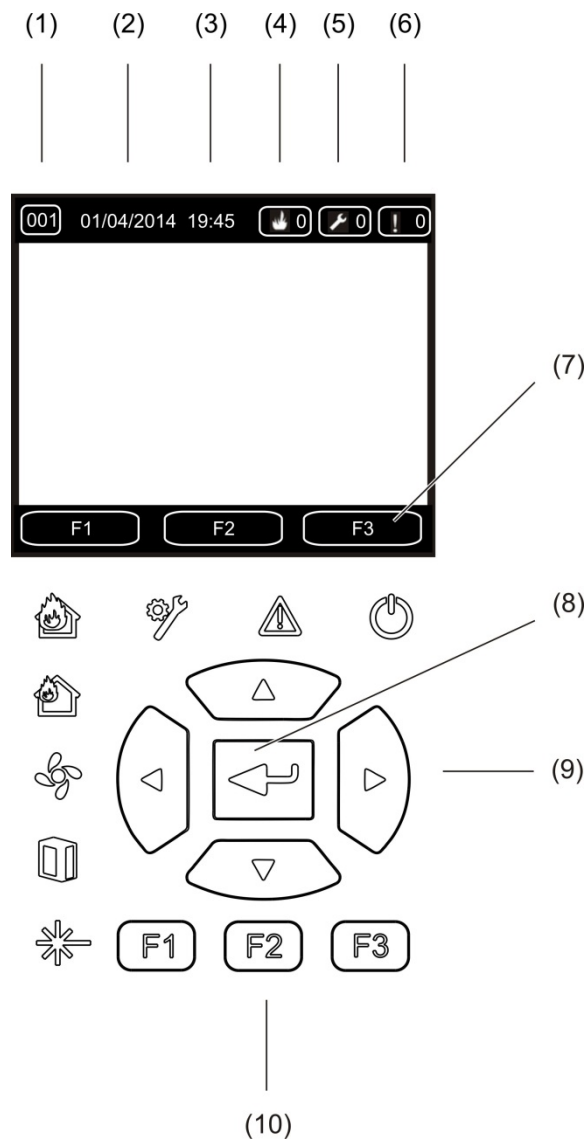
1. LED för förlarm och brandlarm
2. LED för allmänt fel
3. LED för varning
4. LED för strömförsörjning

TFT-display, kontroller och indikatorer

TFT-display och kontroller

TFT-displayen och kontroller visas nedan.

Bild 5: TFT-display och kontroller



1. Adress
2. Systemdatum (endast startskärm)
3. Systemtid (endast startskärm)
4. Aktuell larmräknare
5. Aktuell felräknare
6. Aktuell varningsräknare
7. F1, F2, och F3 funktionstangenter på TFT-displayen (kopplade till F1, F2 och F3 TFT-knappar)
8. Enter-knapp
9. Navigationskontroller (upp, ner, vänster, höger)
10. F1, F2, och F3-knappar (kopplade till F1, F2 och F3 TFT-displayens funktionstangenter)

Noteringar:

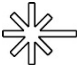





Om en detektor konfigureras är adressen som visas detektorns adress. Om inte, så är det displayadressen.



Den minsta displaymodulen inkluderar inte TFT-display, Enter-tangent, navigationskontroller eller F1-F3 funktionstangenter som visas ovan.

LED-indikationer

LED-indikationerna visas nedan.

Tabell 1: LED-indikationer

LED-indikering	Färg	Indikation	Beskrivning
	Gul	Laser-fel [1]	En fast lysande LED indikerar ett laserfel i en eller flera detektormoduler i klustret (minsta eller standard display) eller nätverk (kommandodisplay).
	Gul	Filterfel [1]	En fast lysande LED indikerar ett filterfel i en eller flera detektormoduler i klustret (minsta eller standard display) eller nätverk (kommandodisplay).
	Gul	Flödesfel [1]	En fast lysande LED indikerar ett flödesfel eller ett fläktfel i en eller flera detektormoduler i klustret (minsta eller standard display) eller nätverk (kommandodisplay).
	Röd	Förlarm [1]	En fast lysande LED indikerar ett förlarm i en eller flera detektormoduler i klustret (minsta eller standard display) eller nätverk (kommandodisplay).
	Röd	Brandlarm	En fast lysande LED på en displaymodul indikerar ett brandlarm i en eller flera detektormoduler i klustret (minsta eller standard display) eller nätverk (kommandodisplay). En fast lysande LED på en detektormodul indikerar ett brandlarm hos detektorn. En blinkande LED på en detektormodul indikerar ett förlarm hos detektorn.
	Gul	Allmänt fel	En fast lysande LED på en displaymodul indikerar ett allmänt fel i en eller flera detektormoduler i klustret (minsta eller standard display) eller nätverk (kommandodisplay). En fast lysande LED på en detektormodul indikerar ett allmänt fel hos detektorn.

LED-indikering	Färg	Indikation	Beskrivning
	Gul	Varning	<p>En fast lysande eller blinkande LED indikerar följande:</p> <p>En LED-lampa med fast sken indikerar att detektionen avbryts på grund av ett fel (detektorkåpan har tagits bort, fläktmotorn, filtret bortt. eller kritisk temperatur), att det finns ett flödesfel för högt/lågt intervall, att modulen är blockerad eller att modulen är i energisparläge.</p> <p>En snabbt blinkande LED indikerar att minst en detektormodul är i FastLearn-läge, att modulen håller på att startas eller att rökalibrering pågår.</p> <p>En långsamt blinkande LED indikerar att en eller flera enheter eller funktioner är i test-läge eller att detektorn är i demoläge.</p>
	Grön	Ström	Fast lysande LED indikerar att modulen har startats korrekt.

[1] Enbart displaymodul.

Notera: Om larm eller fel spärras, kommer ett larm eller felindikator fortsätta att vara aktivt tills en systemåterställning, även om felet som orsakade indikationen har upphört. Om larm eller fel inte spärras, försvinner indikationen när motsvarande fel upphör.

Kapitel 2

Installation

Sammanfattning

Detta kapitel ger detaljerad information om installation och anslutningar för din detektor.

OBS! Den här produkten får bara installeras och underhållas av kvalificerad personal i enlighet med alla lokala eller nationella installationskrav samt övriga tillämpliga föreskrifter.

Innehåll

Elektrisk säkerhet	12
Installation	12
Översikt	12
Modul- och PCB-layout	14
Installation av bakplatta	17
Anslutningar	20
Rekommenderade kablar	20
Ansluta moduler	21
Ansluta rör	32
Anslutning till en dator	33

Elektrisk säkerhet

WARNING: Risk för elektriska stötar. Koppla ur alla strömkällor och låt lagrad energi laddas ur innan utrustning installeras eller flyttas, för att undvika personskada eller dödsfall på grund av elchock.

OBS! Fara för skada på utrustningen. Den här produkten är känslig för elektrostatisk urladdning (ESD electrostatic discharge). För att undvika skada, följ accepterade ESD-hanteringsprocedurer.

Installation

Översikt

För att installera detektorsystemet, följ de här stegen:

1. Montera bakplattan mot väggen.
Se "Installera bakplattan" på sidan 17.
2. Anslut alla kabeldragningar till bakplattan.
Se "Anslutningar" på sidan 20.
3. Placera displaydetektormodulen (utan hölje) på bakplattan.
Se "Installera display- och detektormoduler" på sidan 31.
4. Installera rör.
Se "Ansluta rör" på sidan 32.
5. Placera det främre höljet på detektormodulens display.

Allmänna anvisningar

Följ dessa allmänna riktlinjer för att kontrollera korrekt placering, anslutning och konfiguration av din produkt.

Tabell 2: Installationsanvisningar

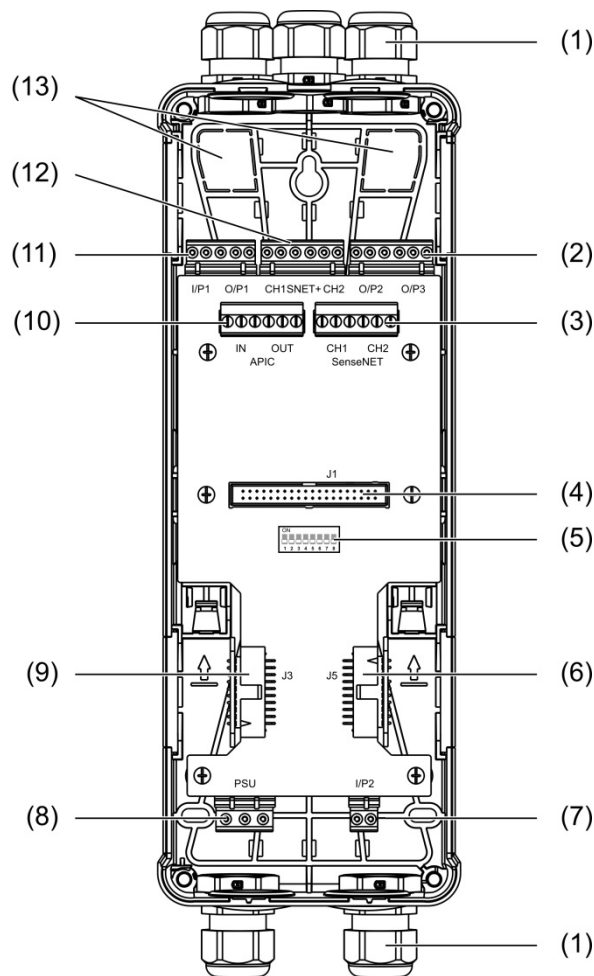
SE TILL ATT	UNDVIK
Se till att ström- och signalkablarna är korrekt anslutna innan strömmen slås på. Felaktig anslutning kan skada modulen.	Tappa INTE detektorn eller displaymodulerna.
SE TILL att en lämplig kabel används för sammankoppling.	Installera INTE detektorn eller displaymodulerna i fuktiga eller utsatta områden.
SE TILL att alla skruvar för kopplingsanslutningarna har dragits åt ordentligt.	Ta INTE bort eller anslut PCB:er när detektorn är strömsatt.
SE TILL att provpunkterna placeras så att detektormodulen kan känna av rök vid tidigast möjliga tillfälle.	Återanvänd INTE dammfilterpatroner när de väl är borttagna.
SE TILL att detektormodulens utlopp inte är blockerat och är i ett område med samma atmosfäriska tryck som provrören (antingen genom att placera detektormodulen fysiskt i det skyddade området eller genom att leda ett rör från detektormodulens utlopp till det skyddade området).	Försök INTE justera eller ändra detektorinställningar annat än med de användarprogrammerbara funktionerna.
SE TILL att miljöförhållandena (fuktighet, temperatur) i det skyddade området är lämpligt för modulen.	Placera INTE modulerna i närheten av någon utrustning som förväntas alstra höga radiofrekventa nivåer (t.ex. radiolarm) eller enheter som avger höga nivåer av elektrisk energi (t.ex. stora elektriska motorer eller generatorer).
STÄLL IN rätt ClassiFire-larmfaktor för området som ska skyddas.	Installera INTE modulen i områden som är svåra att nå eller så nära annan utrustning att åtkomst eller underhåll av modulen blir svår.
STÄLL IN lämplig larmnivå för området som ska skyddas.	Ta INTE i för kraftigt vid montering av provrör (detta kan skada detektormodulen).
STÄLL IN lämplig fläkthastighet för området som ska skyddas.	Spänn INTE monteringskruvarna för hårt.
STÄLL IN moduladressen korrekt för att undvika dubbla adresser.	
SE TILL att displayen och detektormodulen sitter fast på bakplattan.	
SE TILL att de främre höljena är säkrade till modulerna.	

Modul- och PCB-layout

Bakplatta

Bakplattan används för att överföra ström och kommunikation till alla moduler i klustret. Det ger även anslutningar för ingångar, utgångar och till legacy-enheter. Alla fältkablar är anslutna till bakplattan via kabelgenomföringarna på höljets ovansida, undersida eller baksida.

Bild 6: Layout för bakplatta

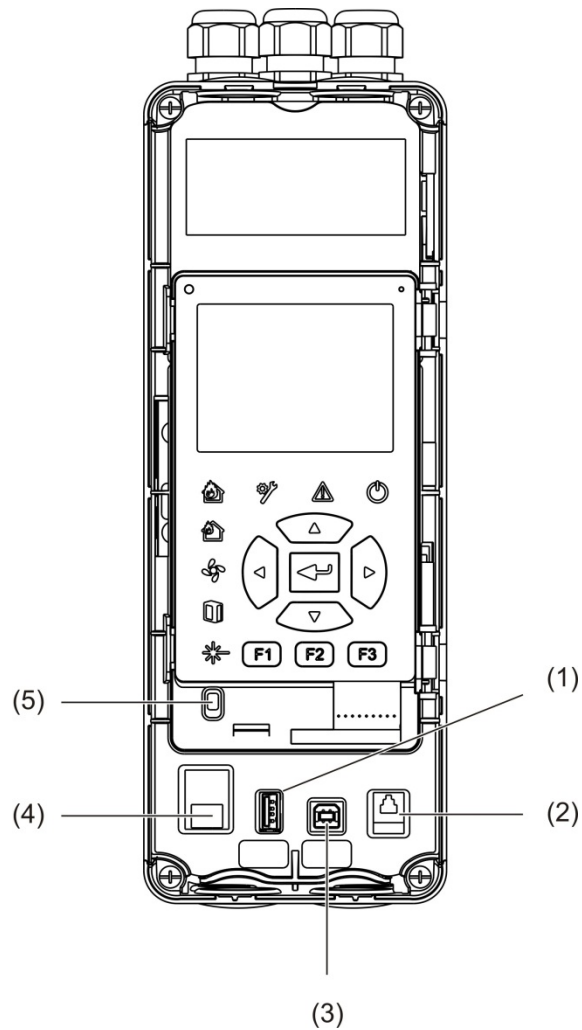


- | | |
|---|--|
| 1. Kabeltättningsringar (medföljer inte) | 8. Strömförsörjningsanslutning |
| 2. O/P2 och O/P3 utgångsanslutningar | 9. J3 SenseNET+ anslutning för intelligande bakplattor |
| 3. CH1 och CH2 SenseNET anslutningar för buss- eller slingkonfiguration | 10. APIC-plint (används för anslutning av en adresserbar slinga) |
| 4. J1 display och detektormodulsanslutning | 11. I/P1 ingångs- och O/P1 utgångsanslutningar |
| 5. Adress för DIP-omkopplare | 12. SenseNET+ anslutningar för buss- eller slingkonfiguration |
| 6. J5 SenseNET+ anslutning för intelligande bakplattor | 13. Genomföringar för bakre kablar |
| 7. I/P2 ingångsanslutning | |

Notera: SenseNET- och APIC-anslutningarna används endast i displaymoduler.

Displaymodul

Bild 7: Displaymodul layout

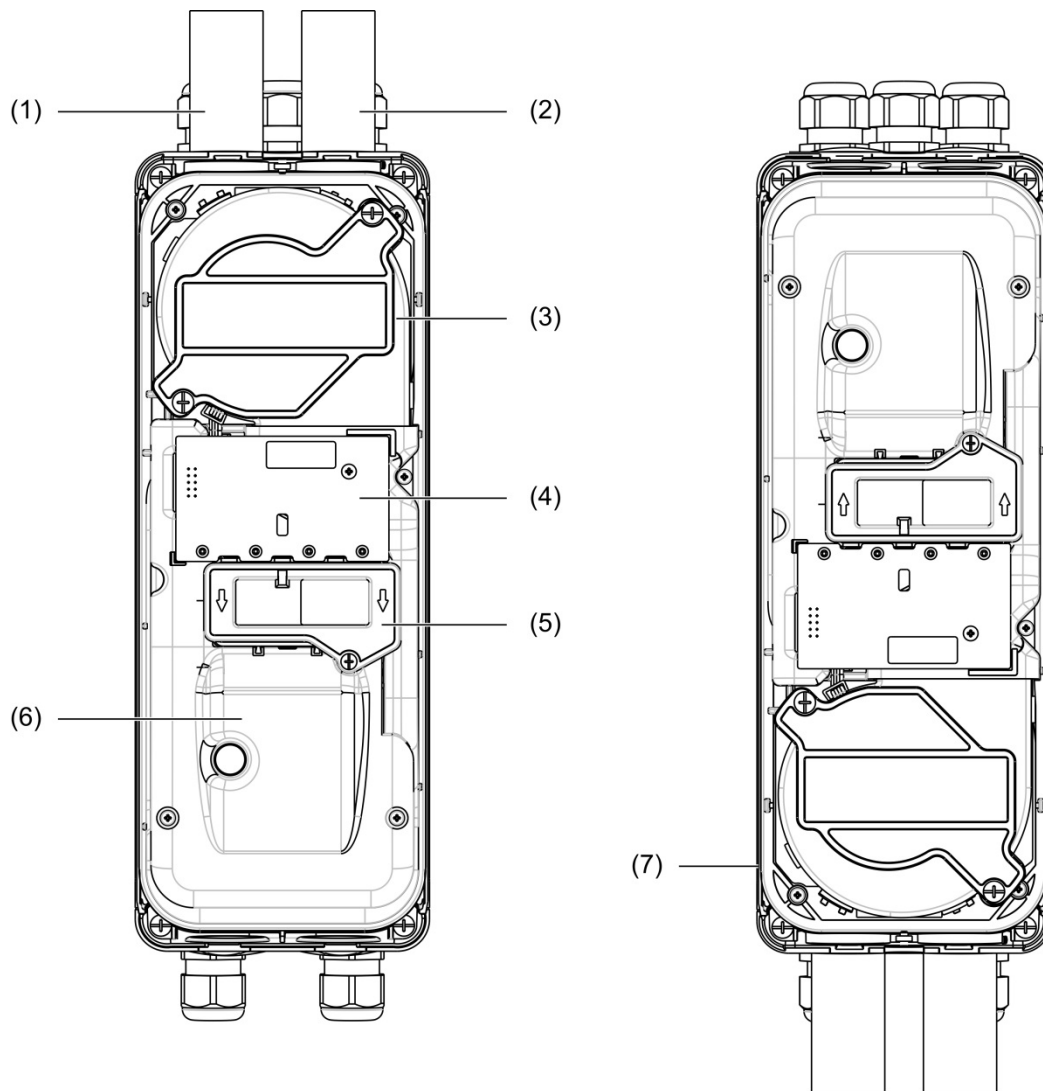


- | | |
|---------------------------------------|---|
| 1. USB-plintar typ A | 4. Ethernet-kontakt (se anmärkning nedan) |
| 2. RJ11-kontakt (se anmärkning nedan) | 5. Skyddssensor |
| 3. USB-plint typ B | |

Notera: RJ11 och Ethernet-anslutningar stöds inte för närvarande.

Detektormodul

Bild 8: Detektormodul layout



- | | |
|-----------------------------|---|
| 1. Utsläppsrör (utgång) | 5. Filterskydd |
| 2. Provtagningsrör (ingång) | 6. Laserskydd |
| 3. Fläkt | 7. Detektormodul installerad i 180 graders vinkel |
| 4. Användargränssnitt PCBA | |

Notera: Detektormodulen kan också installeras på bakplattan om 180 grader för att möjliggöra att placera roringången nedanifrån (som visas till höger i Bild 8 ovan). Det finns ingen ändring på installationsorienteringen på bakplattan.

Installation av bakplatta

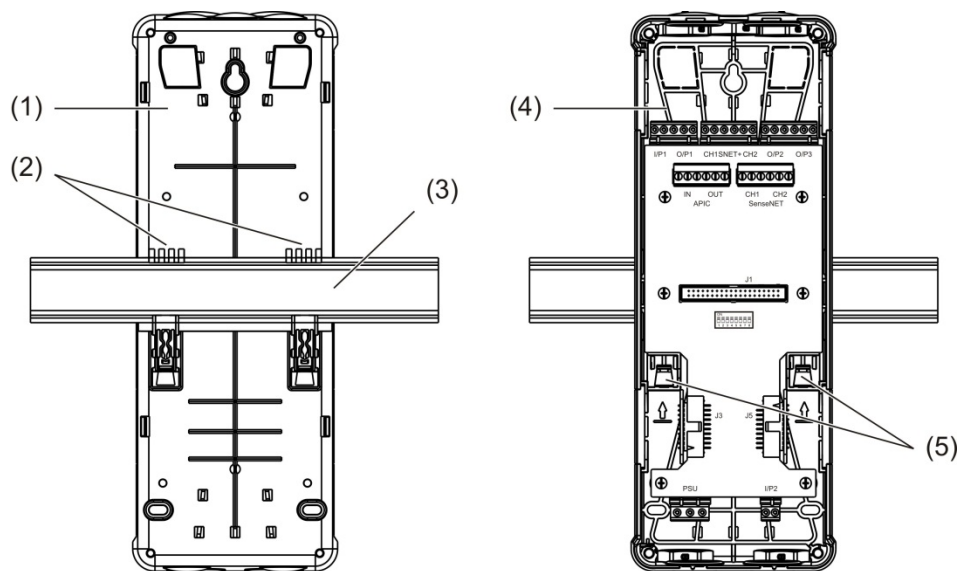
Installera bakplattan

Installera bakplattan på en DIN-skena eller direkt på väggen med hjälp av monteringskruvar. Om bakplattorna monteras intill varandra, använd sammanfogningsklämmor för att fästa dem i varandra (se Bild 11 på sidan 19).

Installera bakplattan på en DIN-skena:

1. Fäst DIN-skenan på väggen med hjälp av lämpliga infästningsanordningar för monteringsytan.
2. Häng bakplattan på DIN-skenan med hjälp av monteringskrokarna på modulens baksida (se Bild 9 nedan).
3. Tryck med hjälp av en skruvmejsel båda låsklämmorna uppåt för att låsa fast enheten på skenan.

Bild 9: Hur man installerar bakplattan på en DIN-skena

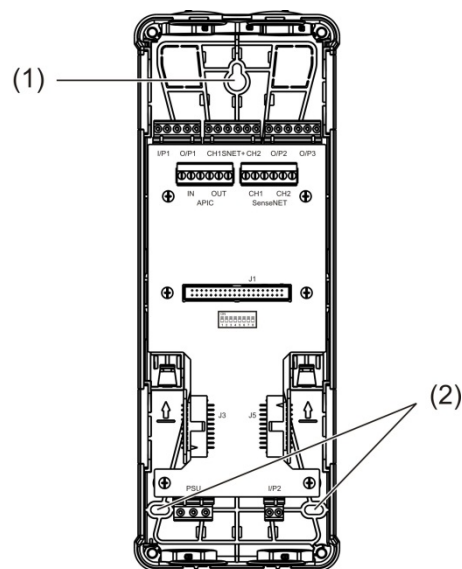


- | | |
|-------------------------|------------------------|
| 1. Bakplatta (baksidvy) | 4. Bakplatta (frontvy) |
| 2. Monteringskrokar | 5. Låsklämmor |
| 3. DIN-skena | |

Installera bakplattan på en vägg:

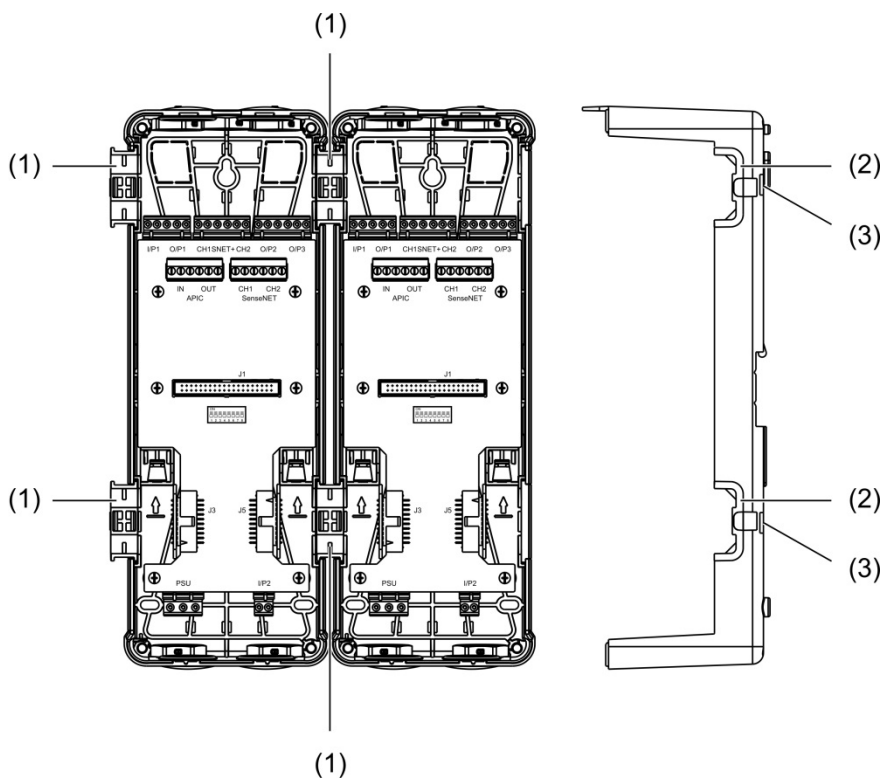
1. Håll bakplattan mot väggen på angiven installationshöjd och markera skruvhålen på väggen (se Bild 10 nedan).
2. Ta bort bakplattan från väggen. Borra ett hål i monteringsytan där markeringen placerades och sätt in en M4-skruvplugg.
3. Sätt i en skruv i skruvhålet och häng bakplattan på denna skruv.
4. Justera bakplattan (se till att den är horisontell) och markera läget för alla andra fästhål vid hållplatsskruven.
5. Ta bort bakplattan från väggen och borra och plugga de återstående fästhålen.
6. Sätt tillbaka bakplattan, kontrollera justeringen och dra åt alla fästskruvar.

Bild 10: Installera bakplattan på en vägg



1. Nyckelskruvhål
2. Hållskruvhål

Bild 11: Att använda sammanfogningsklämmor



1. Sammanfogningsklämmor (frontvy)
2. Sammanfogningsklämmor (sidovy)
3. Frigöringsmekanism för anslutning av sammanfogningsklämmor eller skyddskåpa

WARNING: För att undvika personskador, var försiktig när du sätter in eller tar bort sammanfogningsklämmor eller skyddskåporna från bakplattans sida.. För att ta bort dessa objekt, placera backplattan nedåt på ett fast underlag och använd en skruvmejsel för att trycka på frigöringsmekanismen, som visas i Bild 11 ovan (detta ska göras innan backplattan installeras på väggen).

Anslutningar

Rekommenderade kablar

Rekommenderade kablar för optimal systemprestanda visas i tabellen nedan.

Tabell 3: Rekommenderade kablar

Kabel	Kabelkrav	Maximal kabellängd
Nätssladd	3 × 1,5 mm ²	30 m (98,4 fot) [1]
Systemkabel	Upp till 2,5 mm ² (13 AWG)	Ej tillämplig
Datakabel	RS-485 datakabel upp till 2,5 mm ²	1,2 km (0,75 mi)
USB-kabel	USB-standardkabel med A-B-plintar	3 m (9,84 fot) [1]

[1] Observera maximal längd för att uppfylla EMC-krav EN 54-20.

Andra typer av kabel kan användas beroende på platsspecifika elektromagnetiska (EMI) störningar och installationstest.

Säkra kablarna

Använd kabeltättningsringar för garanterat rena och säkra anslutningar. Alla kablar ska föras genom kabelutgångarna i toppen, botten eller på baksidan av höljet och säkras för att minimera rörelse.

Ansluta moduler

Anslutningsöversikt

Bild 12: PCB-anslutningar på bakplattan (ovansida)

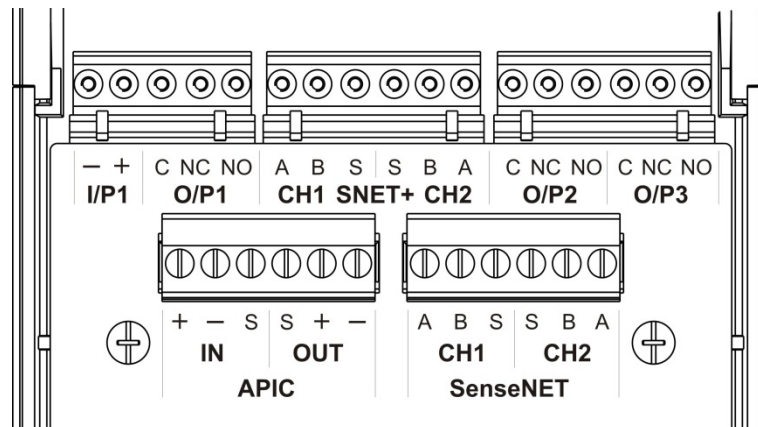
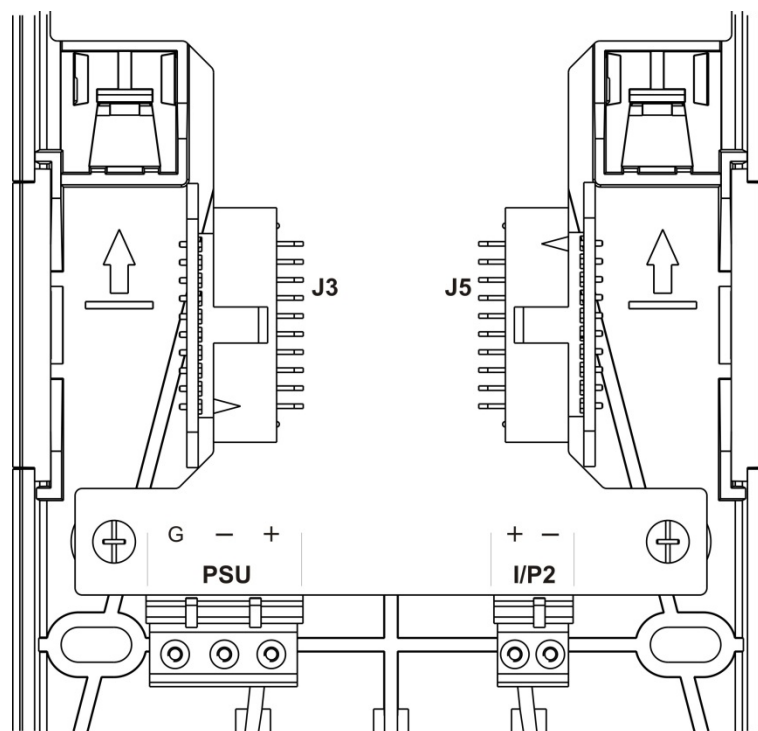


Bild 13: PCB-anslutningar på bakplattan (undersida)



Tabell 4: PCB-anslutningar på bakplattan

Anslutning	PIN	Beskrivning
I/P1, I/P2	-	Ingång (negativ)
	+	Ingång (positiv)
O/P1, O/P2, O/P3	C	Utgång (gemensam)
	NC	Utgång (normalt stängd)
	NO	Utgång (normalt öppen)
SNET+ CH1 [1]	A	SenseNET+ kanal 1
	B	SenseNET+ kanal 1
	S	SenseNET+ kanal 1 (avskärmad)
SNET+ CH2 [2]	A	SenseNET+ kanal 2
	B	SenseNET+ kanal 2
	S	SenseNET+ kanal 2 (avskärmad)
APIC IN [3]	+	APIC in (positiv)
	-	APIC in (negativ)
	S	APIC in (avskärmad)
APIC UT [3]	+	APIC ut (positiv)
	-	APIC ut (negativ)
	S	APIC ut (avskärmad)
SenseNET CH1	A	SenseNET kanal 1
	B	SenseNET kanal 1
	S	SenseNET kanal 1 (avskärmad)
SenseNET CH2	A	SenseNET kanal 2
	B	SenseNET kanal 2
	S	SenseNET kanal 2 (avskärmad)
J3		Bandkabel för anslutning till moduler installerade till vänster om modulen
J5		Bandkabel för anslutning till moduler installerade till höger om modulen
Strömförsörjning	G	Strömförsörjning (jord)
	-	Strömförsörjning (negativ)
	+	Strömförsörjning (positiv)

[1] Om den används krävs EOL-Terminering på den oanvända J3-anslutningen.

[2] Om den används krävs EOL-Terminering på den oanvända J5-anslutningen.

[3] Används för anslutning av en adresserbar slinga.

Ansluta moduler i ett kluster

Kommunikation mellan moduler inom ett kluster åstadkoms med hjälp av SenseNET+.

Ett kluster består av en liten eller en standard displaymodul och upp till åtta detektormoduler. Displaymodulen kan installeras var som helst inom klustret.

OBS! En kommandodisplaymodul kan inte ersätta eller bytas ut mot en liten eller en standard displaymodul i en klusterkonfiguration.

Det finns tre typer av kluster, såsom visas i tabellen nedan. Anslutningar beror på den typ av kluster som används.

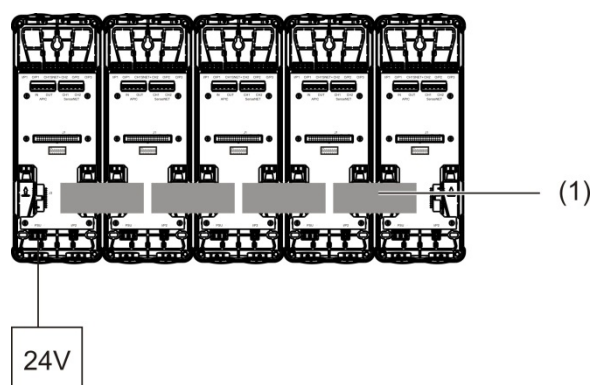
Klustertyp	Beskrivning
Icke distribuerad	Denna klustertyp består av en liten eller standard displaymodul och upp till fyra detektormoduler installerade på samma plats (intill varandra).
Distribuerad	Denna klustertyp består av en liten eller standard displaymodul och upp till åtta detektormoduler där varje modul är installerad på varsin plats (ej intill varandra).
Hybrid	Denna klustertyp består av en liten eller standard displaymodul och upp till åtta detektormoduler. Några av modulerna är installerade på samma plats (intilliggande), andra är distribuerade.

Ansluta ett icke distribuerat kluster

Anslut ett icke distribuerat kluster (en liten eller standard displaymodul och upp till fyra detektormoduler) med hjälp av den bifogade bandkabeln och J3- och J5-anlutningarna på bakplattans PCB enligt nedan.

I denna installationstyp fördelar även bandkabeln strömförsörjningen inom klustret "Ansluta strömkällan" på sidan 26).

Bild 14: Icke distribuerat kluster



1. Bandkabel

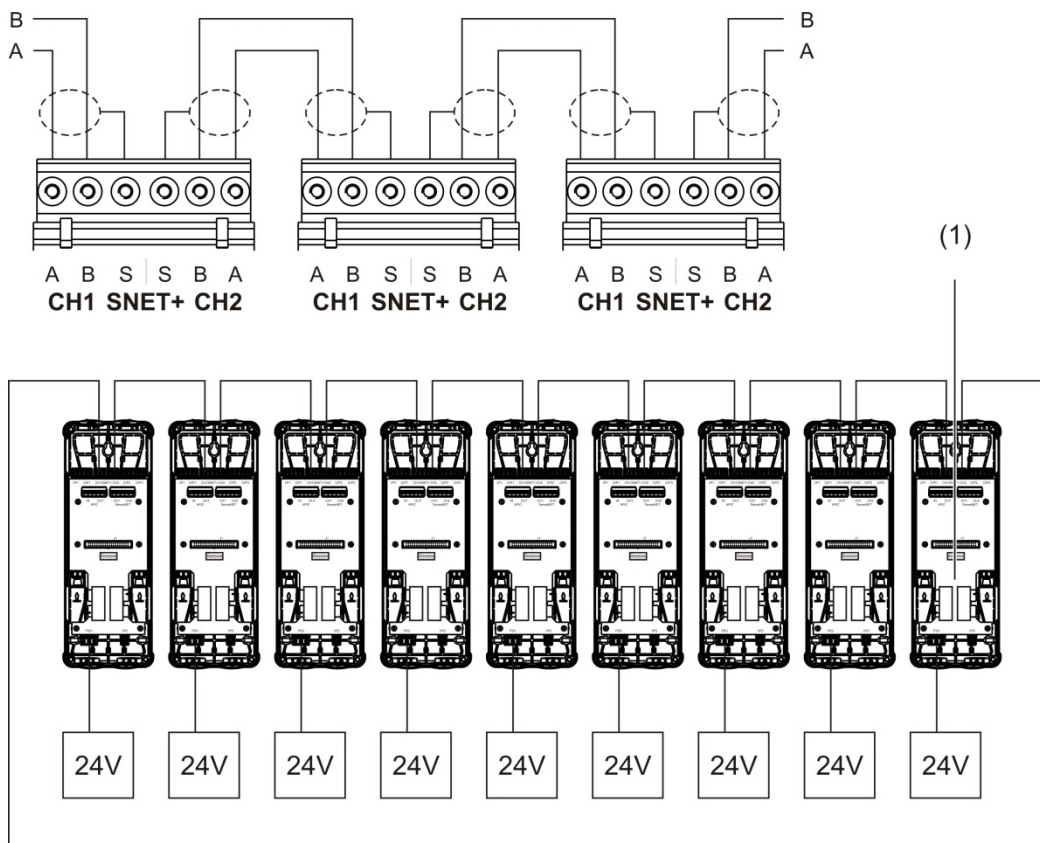
Notera: EOL-Terminering krävs inte för oanvända J3- och J5-anlutningar i denna klustertyp.

Ansluta ett distribuerat kluster

Anslut ett distribuerat kluster (en liten eller standard displaymodul och upp till åtta detektormoduler) med hjälp av SNET+ -anslutningarna på bakplattans PCB enligt nedan. Maximal kabellängd mellan moduler är 1 200 m (4 000 fot).

I denna installationstyp kräver varje modul installation av en strömkälla (se "Ansluta strömkällan" på sidan 26) och EOL-terminering på de oanvända J3- och J5-anslutningarna på bakplattans PCB.

Bild 15: Distribuerat kluster



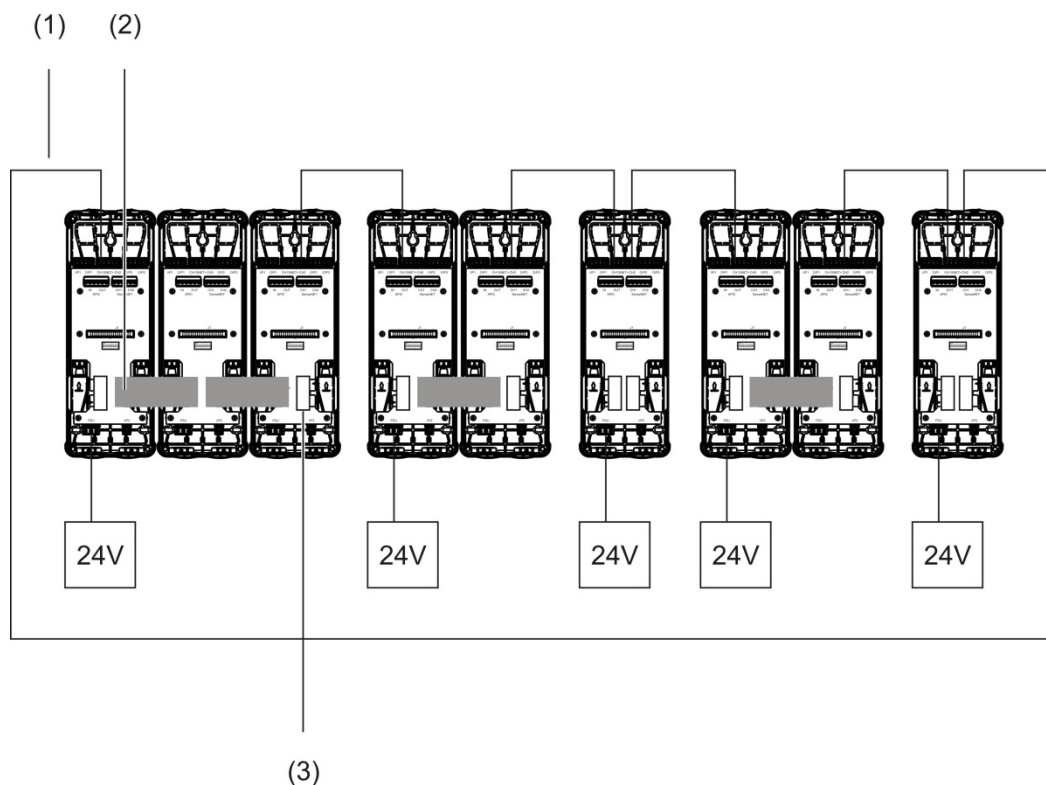
1. EOL-terminering (krävs för alla oanvända J3- och J5-anslutningar i denna klustertyp)

Ansluta ett hybridkluster

Anslut ett hybridkluster (en liten eller standard displaymodul och upp till åtta detektormoduler) med hjälp av bandkabeln för intelligande moduler och SNET+-anslutningarna för distribuerade moduler inom klustret enligt nedan. Maximal kabellängd mellan moduler är 1 200 m (4 000 fot).

I denna installationstyp använder varje grupp av intelligande moduler en delad strömkälla (ansluten till en enda modul) och var och en av de distribuerade modulerna kräver en separat strömkälla. EOL-terminering krävs för alla oanvända J3- och J5-anslutningar på bakplattans PCB.

Bild 16: Hybridkluster



1. SenseNET+- anslutningar
2. Kabelremсор
3. EOL-terminering (krävs för alla oanvända J3- och J5-anslutningar i denna klustertyp)

Ansluta ingångar

Anslut ingångsenheter till I/P1- och I/P2-anslutningarna.

Ingångar övervakas för att upptäcka öppna, aktiverade och ej aktiverade lägen. Ingångarna kräver ett 15 k Ω avslutsmotstånd (bifogat i tillbehörskittet).

Karaktäristik för allmän ingångsaktivering visas i tabellen nedan. För aktivering av övervakning av strömförsörjning se "Ansluta övervakning av strömkällan" på sidan 27.

Tabell 5: Karaktäristik för allmän aktivering av ingång

Status	Aktiveringsvärde (detektormodul)	Aktiveringsvärde (displaymodul)
Ej aktiverad (nominell)	15 k Ω \pm 10 %	15 k Ω \pm 10 %
Kortslutning (aktiverad)	< 2,7 k Ω	< 3,3 k Ω
Öppen krets (övervakningsfel)	> 34,1 k Ω	> 470 k Ω

Se "Konfigurera ingångarna" på sidan 57 för alternativ angående ingångskonfiguration.

Ansluta utgångar

Anslut utgångsenheter till O/P1-, O/P2- och O/P3-anslutningarna.

Utgångar aktiveras genom en spänningsfri reläkontakt med normalt öppna (NO), normalt stängda (NC) och vanliga (C) anslutningar.

Se "Konfigurera utgångarna" på sidan 59 för alternativ angående utgångskonfiguration.

Ansluta strömkällan

OBS! Se till att den installerade strömkällan täcker kraven för strömförsörjning som finns för din installation. För installationer med hög strömförbrukning kan ytterligare strömkällor behövas.

Anslut strömkällan till PSU-anslutningen.

Modulen kan drivas med vilken EN 54-4 eller UL/cUL samt FM-godkänd 24 V DC strömkälla som helst med tillräcklig kapacitet för installationskraven.

Notera: För att vara godkänd under EN 54-20 måste modulen försörjas med en strömkälla godkänd enligt EN 54-4.

Se "Ansluta ett icke distribuerat kluster" på sidan 23, "Ansluta ett distribuerat kluster" på sidan 24, och "Ansluta ett hybridkluster" på sidan 25 för mer information om krav för strömförsörjning för varje klustertyp.

Ansluta övervakning av strömkällan

Installera ett 15 k Ω avslutningsmotstånd på strömkällans felutgång och anslut utgången till I/P1 eller I/P2. Karaktäristik för PSU-övervakning av ingångsaktivering visas i tabellen nedan.

Notera: Ingången måste vara konfigurerad för den önskade felövervakningen (nätström eller batteri) – se "Konfigurera ingångarna" på sidan 57 för mer information.

Tabell 6: Karaktäristik för PSU-övervakning av ingångsaktivering

Status	Aktiveringsvärde (detektormodul)	Aktiveringsvärde (displaymodul)
Ej aktiverad (PSU-fel)	15 k Ω \pm 10 %	15 k Ω \pm 10 %
Kortslutning (normal)	< 2,7 k Ω	< 3,3 k Ω
Öppen krets (övervakningsfel)	> 34,1 k Ω	> 470 k Ω

Ansluta flera kluster i nätverk

Ansluta flera kluster i nätverk till SenseNET-anslutningen.

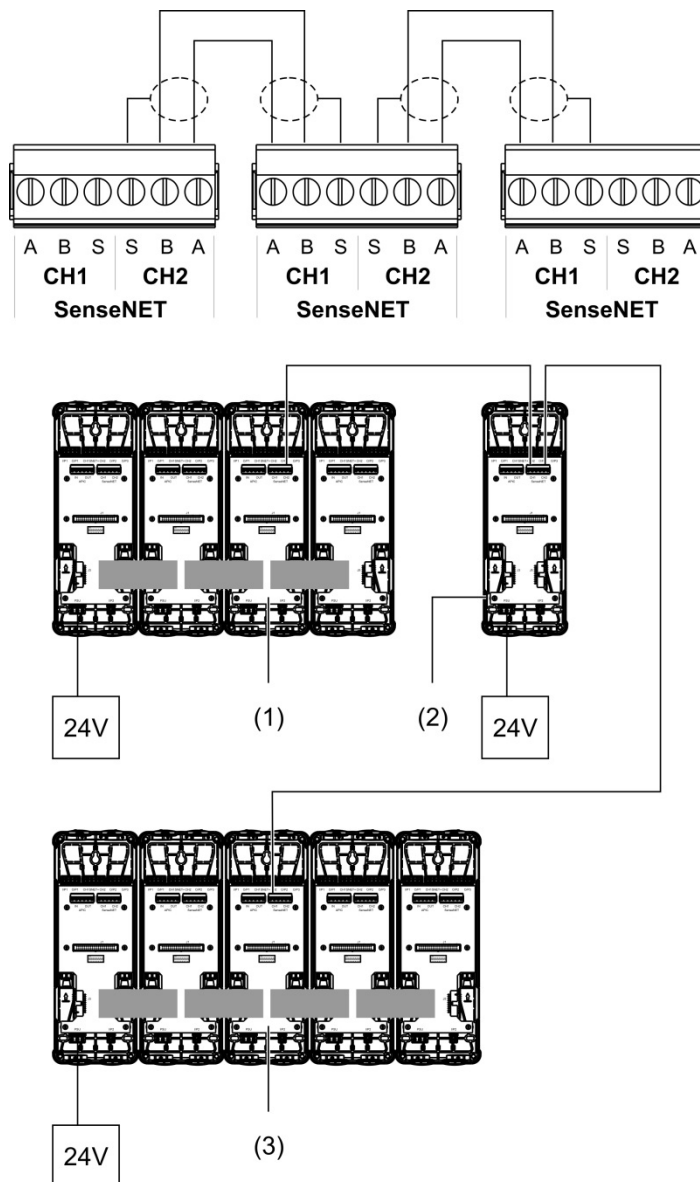
Klusternätverk ansluts enligt Bild 17 på sidan 28 nedan (display mot display).

Ett nätverk med flera kluster måste innefatta en fristående kommandodisplaymodul och varje nätverkskluster kräver sin egen minsta eller standard displaymodul.

En sekundär fristående kommandodisplaymodul kan läggas till för redundans - se "Använda en sekundär kommandomodul" på sidan 69.

Notera: SenseNET-nätverket är en kommunikationsslinga baserad på RS-485 master/slav-protokoll. Detta tillåter dig att hantera och övervaka upp till 127 moduler (displayer och detektorer).

Bild 17: Ansluta flera kluster i nätverk



1. Liten displaymodul (första kluster)
2. Kommandodisplaymodul (fristående)
3. Standard displaymodul (andra kluster)

Notera: Nätverkskonfigurationen kan även stängas för att möjliggöra redundans i systemet.

Ansluta till en kontrollpanel för brandlarm

Notera: På grund av de många tillgängliga alternativen för anslutning till en kontrollpanel för brandlarm så avhandlar följande endast de vanligaste metoderna.

Detektorn tillhandahåller följande alternativ för gränssnitt med kontrollpaneler för brandlarm:

- **Ingångar och utgångar:** Detta alternativ tillåter (t.ex.) att ansluta en utgång på modulen till en ingång på brandcentralen för att skicka händelsemeddelanden till brandcentralen. Modulens utgång och kontrollpanelens ingång kräver lämplig konfiguration.
- **Adresserbara protokollgränssnittskort (APICs):** Detta alternativ kräver installation av ett alternativt APIC-kort (ej bifogat). Med APIC-kortet installerat och den adresserbara slingan ansluten till APIC-anslutningen på bakplattans PCB (endast displaymoduler) blir detekteringssystemet ytterligare en enhet i den adresserbara slingan.

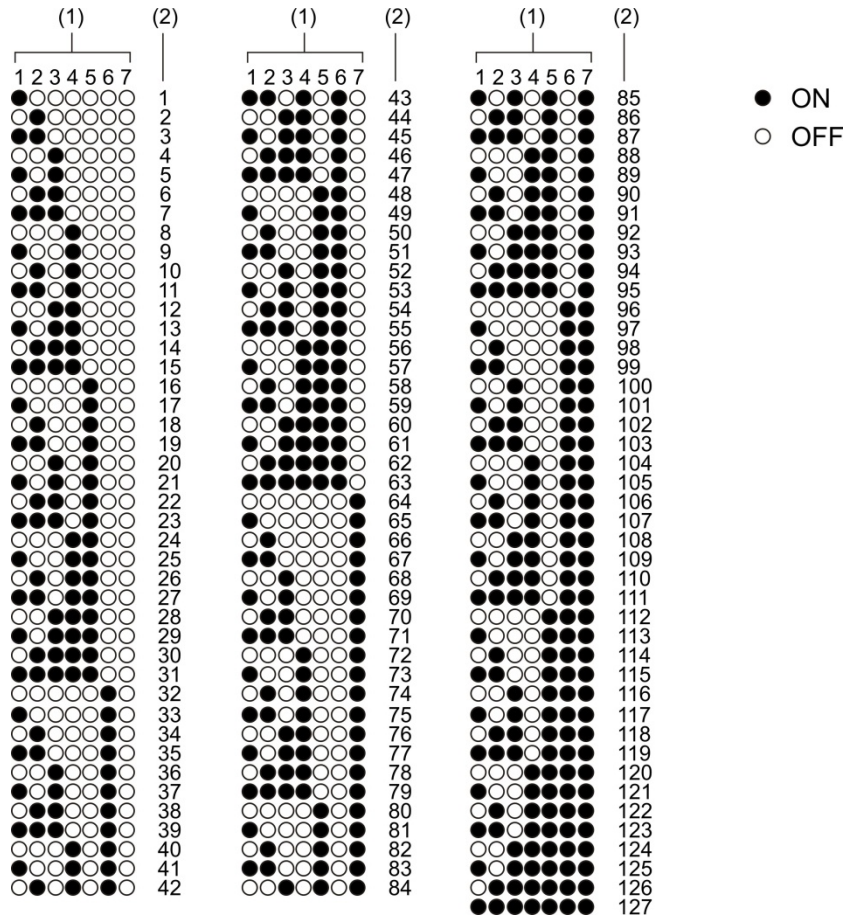
Se Bilaga A "APIC installation" på sidan 93 för mer information om hur du installerar ett APIC-kort.

Adressera moduler

Ställ in den unika 7-bitarsmoduladressen med hjälp av DIP-omkopplarens adress på bakplattans PCB Bild 6 på sidan 14). Adressintervallet är 1 till 127 för alla moduler (inklusive kommandomoduler) och ställs in med hjälp av de sju första bitarna på DIP-omkopplaren (bit 8 används inte).

Det fullständiga adressintervallet och tillhörande inställningar visas i Bild 18 nedan.

Bild 18: Adressinställningar



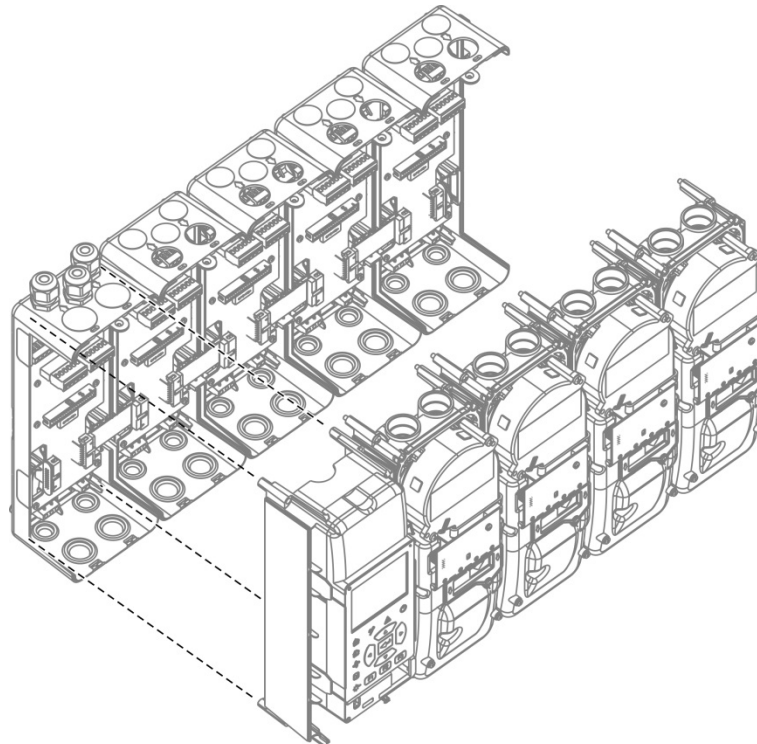
1. Inställningar för DIP-kontakt
2. Adress

Installera display- och detektormoduler

Installera display- eller detektormoduler (utan skydd) på bakplattan med hjälp av de fyra skruvarna som bifogas (se Bild 19 nedan). Varje modul innehåller fyra fästskruvar (fäst på varje hörn av enheten).

Notera: Detektormodulen kan även installeras på bakplattan i 180 graders vinkel om så krävs, se Bild 8 på sidan 16. Detta tillåter provtagningen och utsläppsrören att gå in från botten av enheten istället för från ovansidan. Ingen förändring för installationsriktningen av bakplattan.

Bild 19: Installera display- och detektormoduler



Ansluta rör

OBS! För att följa kraven i EN 54-20, se till att rörnätverket har utformats och dess prestanda verifierats med hjälp av PipeCAD rörmodelleringsprogram innan rör installeras. Se din PipeCAD-dokumentation för mer information.

För att underlätta rörinstallation finns följande adaptrar tillgängliga:

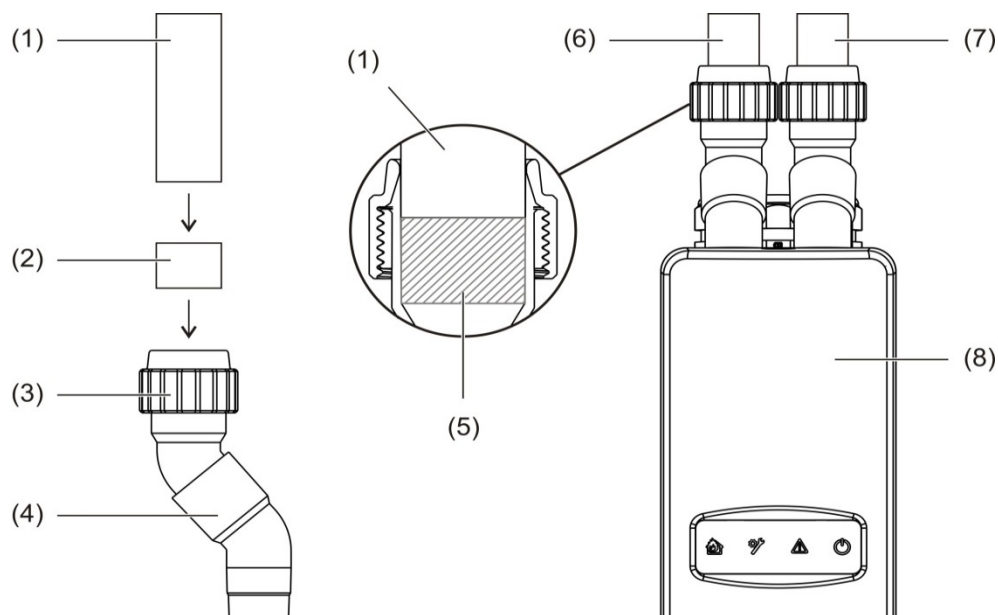
- Utjämningsröradapter (bifogad)
- Rak röradapter (ej bifogad)

Adaptrarna är utformade för att underlätta borttagning av detektormodulen från bakplattan utan att helt ta bort rören.

Notera: Använd inte lim på röradaptrarna.

Detektorn stödjer även roringång utan användning av röradaptrarna (för både 25 och 27 mm rör), men detta alternativ gäller inte för den enkla borttagningen av detektormodulen som beskrivs ovan.

Bild 20: Ansluta rör med hjälp av en röradapter



- | | |
|----------------------|--|
| 1. Rör | 5. Intern vy med 20 till 25 mm mellanrum |
| 2. Gummiförlutning | 6. Utsläppsrör |
| 3. Mutter | 7. Provtagningsrör (ingång) |
| 4. Utjämningsadapter | 8. Detektor |

Ansluta rör med hjälp av en rördadapter

1. Lösgör adaptermuttern och för in röret i adaptern, samtidigt som du ser till att röret är ordentligt förslutet med gummiförslutningen.

Lämna ett mellanrum på ungefär 20 till 25 mm (0,8 till 0,98 in.) mellan röränden och änden på adapteringången så att adaptern kan flyttas upp längs röret senare om så krävs.

2. Dra åt adapterns mutter löst (tillräckligt för att röret inte ska röra sig).
3. Tryck adaptern genom bakplattan och in i detektormodulen (utsläppsröret till vänster, provtagningsröret till höger).
4. Dra åt adapterns mutter ordentligt.

Ta bort detektormodulen med hjälp av en röradapter

1. Lossa adapterns mutter och skjut adaptern uppåt, ut från detektormodulen och på röret (med hjälp av mellanrummet på 20 till 25 mm som lämnades under installation).
2. Ta bort detektormodulen.

Anslutning till en dator

Om programmet Remote används, anslut en PC till USB-kontakt av typ B på displaymodulen (se Bild 7 på sidan 15).

Notera: USB-plint typ B kan endast för tillfälliga anslutningar.

Kapitel 3

Konfiguration och driftsättning

Sammanfattning

Detta kapitel tillhandahåller information om konfiguration och driftsättning av din detektor.

Innehåll

Inledning	36	Användarfunktioner och konfiguration	
Behörighetsnivåer	36	behörighetsnivå 3	54
Åtkomstkoder	36	Huvudmenyn	55
Konfigurationsöversikt	37	Menyn Allmänna inst.	55
Guider	40	Menyn Enhetsinst.	56
Användarfunktioner		Menyn Detektionsinst.	62
behörighetsnivå 1	41	Menyn Kommunikation	68
Användarfunktioner och konfiguration		Loggmenyn	70
behörighetsnivå 2	42	Användarfunktioner och konfiguration	
Detektorstatus	42	behörighetsnivå 4	72
Huvudmenyn	45	Huvudmenyn	72
Menyn Allmänna inst.	45	Menyn Allmänna inst.	73
Menyn Enhetsinst.	47	Menyn Enhetsinst.	74
Menyn Detektionsinst.	47	Driftsättning	75
Menyn Kommunikation	48	Översikt	75
Loggmenyn	48	Installationsinspektion	75
Testmenyn	50	Konfigurationskontroll	76
Menyn Återställ	53	Driftsättningstest	76
Menyn Aktivera/inaktivera	53	Anslutningskontroll	80

Inledning

Behörighetsnivåer

Åtkomst till vissa funktioner i den här produkten är begränsade av behörighetsnivån som tilldelats ett användarkonto.

OBS! För att förhindra obehörig åtkomst ska du alltid ändra de förinställda åtkomstkoderna (se "Åtkomstkoder" nedan för information om hur man gör det).

Nivå 1

Detta är den förinställda behörighetsnivån.

Denna nivå tillåter grundläggande driftsfunktioner som t.ex. att se de aktiva larmen, felen och varningarna. Åtkomstkod krävs inte.

Nivå 2

Denna nivå tillåter ytterligare driftsfunktioner och grundläggande underhåll och är reserverad för auktoriserade användare som har utbildats i att driva detektionssystemet och utföra grundläggande underhåll. Den förinställda åtkomstkod för denna nivå är 2222.

Nivå 3

Denna nivå tillåter systemkonfigurationsfunktioner och är reserverad för auktoriserade användare som har utbildning för drift och konfiguration av detektionssystemet. Den förinställda åtkomstkoden för denna nivå är 3333.

Nivå 4

Denna nivå tillåter full systemkonfiguration och är reserverad för auktoriserade användare med befogenhet att installera och uppdatera detektionssystemet. Den förinställda åtkomstkoden för denna nivå är 4444.

Åtkomstkoder

Att komma åt en begränsad åtkomstsnivå:

1. Tryck på F2 (Meny).
Förfrågan om åtkomstsnivå och åtkomstkod visas på displayen.
2. Välj den behörighetsnivå som du vill ha med hjälp av upp- och nerpilarna på tangentbordet och tryck sedan på Enter.
3. Ange din fyrsiffriga åtkomstkod och tryck sedan på Enter.
Använd upp- och nerpilarna för att välja numret och tryck sedan på den högra pilen för att bekräfta valet och gå vidare till nästa nummer.

När en korrekt fyrsiffrig åtkomstkod har angivits, visar displayen huvudmenyn för den valda behörighetsnivån.

Lämna en begränsad åtkomstsnivå:

1. Tryck på F2 (Logga ut) från huvudmenyn.

En automatisk paus-period kan även konfigureras för att lämna en begränsad behörighetsnivå om inga tangenter trycks ned. Se "Ändra skärmegenskaper" på sidan 46.

Ändra en åtkomstkod:

1. Logga in på din behörighetsnivå och välj sedan Allmänna inst. från huvudmenyn.
2. Välj Åtkomstkoder och välj sedan den åtkomstkodnivå som du vill ändra.
Nivå 2-användare kan endast ändra åtkomstkoder för nivå 2. Nivå 3-användare kan ändra åtkomstkoder för nivå 2 och 3. Nivå 4-användare kan ändra åtkomstkoder för nivå 2, 3 och 4.
3. Ange den nya åtkomstkoden två gånger.
4. Tryck på F1 (Spara) för att spara dina ändringar och gå tillbaka till föregående skärm.
5. Om du inte har fler konfigurationsändringar att utföra, tryck på F1 (Verkställ) i huvudmenyn eller undermenyn för att verkställa ändringarna i systemet.

Konfigurationsöversikt

Notera: Konfigurationsalternativen i denna handbok är enbart för ModuLaser systemet och kan skilja sig från tidigare ASD-enheter.

Konfigurationsmetoder

Detektionssystemet kan konfigureras med hjälp av displaymodulkontroller eller en PC. För bästa resultat rekommenderar vi att detektionssystemet konfigureras med hjälp av programmet Remote.

Vidd av konfiguration

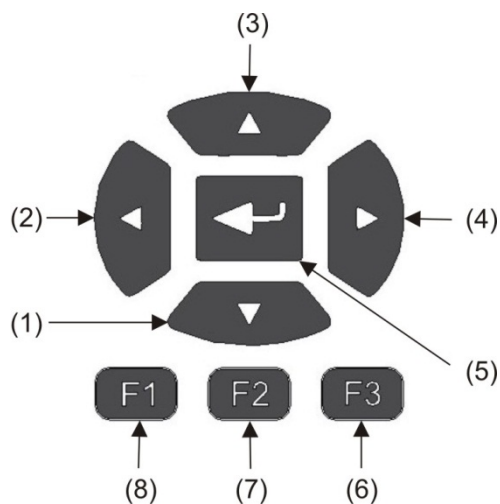
Om konfiguration gjorts med hjälp av en displaymodul definieras konfigurationens vidd av den modell som använts enligt tabellen nedan.

Modul	Vidd
Kommandodisplaymodul	Konfigurerar alla enheter som är anslutna till ett SenseNET-nätverk.
Standard displaymodul	Konfigurerar alla enheter i det associerade klustret.

Displaymodulkontroller

Använd knapparna på framsidan av displaymodulen för att navigera i menyerna, för att välja menyalternativ och för att ange lösenord och systeminformation.

Bild 21: Displaymodulkontroller



Tabell 7: Displaymodulkontroller

Figur	Knapp	Beskrivning
1	Ner	Tryck för att skrolla ner i en meny eller för att minska värdet för en parameter
2	Vänster	Tryck för att skrolla åt vänster eller för att navigera till föregående fält eller siffra
3	Upp	Tryck för att skrolla upp i en meny eller för att öka värdet för en parameter
4	Höger	Tryck för att skrolla åt höger eller för att navigera till nästa fält eller siffra
5	Enter	Tryck för att bekräfta ett val eller ett värde
6	F3	Funktionstangent – funktion ändras beroende på meny (Meny, Logga ut, Avsluta, etc.)
7	F2	Funktionstangent – funktion ändras beroende på meny (Meny, Logga ut, Avsluta, etc.)
8	F1	Funktionstangent – funktion ändras beroende på meny (Meny, Logga ut, Avsluta, etc.)

Konfigurationsalternativ

Alternativen som anges nedan är tillgängliga när konfigurationsändringar görs.

Tabell 8: Konfigurationskontroller

Alternativ	Knapp	Beskrivning
Spara	F1	Spara aktuell konfigurationsändring utan att använda den genast. Notera: När konfigurationsändringar görs på legacy-enheter sparas ändringarna genom att trycka på F1 (Verkställ).
Verkställ	F1	Verkställer aktuell konfigurationsändring och alla lagrade (sparade) konfigurationsändringar. Detektorn nollställer sig automatiskt.
Avbryt	F2	Kasserar aktuell konfigurationsändring och återgår till föregående skärm.
Avsluta	F3	Avslutar konfigurationsprocessen utan att lagra eller använda den aktuella konfigurationsändringen. Konfigurationsprocessen kan fortsätta.

Anteckningar

- Konfigurationsändringar verkställs endast av systemet genom att trycka på F1 (Verkställ).
- Vid uppdatering av flera konfigurationsinställningar rekommenderar vi att du sparar varje ändring separat och sedan verkställer alla ändringar från huvudmenyn.
- Endast värden inom tillåtet intervall för varje parameter kommer att accepteras.
- Ändringar som inte verkställs förloras när systemet lämnar en begränsad användarnivå.

Guider

Guider tillhandahålls för att underlätta underhåll och konfigurationsfunktioner. Åtkomstbegränsningar för var och en visas nedan.

Guide	behörighetsnivå
Underhållsguide	Behörighetsnivå 2 och högre
Konfigurationsguide	behörighetsnivå 3 och högre

Underhållsguiden

Använda underhållsguiden:

1. Tryck på F1 (Guide) i huvudmenyn.
2. Välj Underhållsguide.
3. Tryck på F3 (Nästa) för att gå igenom menyerna i guiden (se Tabell 9 nedan).
Tryck på Enter för att komma åt en meny. Tryck på F2 (Tillbaka) i en meny för att återgå till guiden.
4. Tryck på F2 (Avsluta) för att avsluta guiden när du har avslutat den nödvändiga underhållsuppgiften.

Tabell 9: Underhållsguiden

Meny	Beskrivning
Aktivera/inaktivera	Blockera enheter innan underhåll påbörjas. Se "Bortkoppla en enhet" på sidan 53 för mer information.
Filterstatus	Visa filterstatus för detektorer. Vi rekommenderar att filtret byts ut när filtervärdet når 20 % (detta indikerar 80 % filterblockering). Se "Detektorstatus" på sidan 42 för mer information.
Ingångstest	Testingångar. Se "Utföra ett ingångstest" på sidan 51 för mer information.
Utgångstest	Testutgångar. Se "Utföra ett utgångstest" på sidan 51 för mer information.
Aktivera/inaktivera	Aktivera enheter som tidigare blockerad för underhåll.

Konfigurationsguiden

Använda konfigurationsguiden:

1. Tryck på F1 (Guide) i huvudmenyn.
2. Välj Konfigurationsguide.
3. Tryck på F3 (Nästa) för att gå igenom menyerna i guiden (se Tabell 10 nedan).
Tryck på Enter för att komma åt en meny. Tryck på F2 (Tillbaka) i en meny för att återgå till guiden.
4. Tryck på F3 (Verkställ) för att verkställa konfigurationsändringar och tryck sedan på F2 (Avsluta) för att avsluta guiden.

Tabell 10: Konfigurationsguiden

Meny	Beskrivning
Nätverksinst.	Sök på nätverket för att hitta enheter. Se "Konfigurera nätverket" på sidan 68 för mer information.
Datum och tid	Konfigurera datum- och tidsinställningar, se "Ändra datum och tid" på sidan 55 för mer information.
Larmnivåer	Konfigurera larmnivåinställningar för detektorer, se "Konfigurera larmnivåerna" på sidan 62 för mer information.
Flödesinst.	Konfigurera värden för flödesgränser, fläkthastighet och energisparinställningar för detektorer, se "Konfigurera flödesinställningar" på sidan 67 för mer information.
Ingångar	Konfig. ingångsinställningar, se "Konfigurera ingångarna" på sidan 57 för mer information.
Utgångar	Konfig. utgångsinställningar, se "Konfigurera utgångarna" på sidan 59 för mer information.
Kalibrering	Öppna FastLearn och rörkalibreringsprocedurer när konfiguration är slutförd. Se "Konfigurera ClassiFire-drift" på sidan 65 och "Konfigurera flödesinställningar" på sidan 67 för mer information.
Verkställ	Verkställ konfigurationsändringar.

Användarfunktioner behörighetsnivå 1

Nivå 1 användarfunktioner är de som kan utföras av vilken användare som helst. Ingen åtkomstkod krävs för att utföra uppgifter på denna nivå.

Denna behörighetsnivå låter dig se aktiva system som t.ex. larm, fel och varningar på displaymodulens skärm.

Använd upp- och nerknapparna för att skrolla genom en händelselista. Klicka på ett händelsemeddelande för mer information om händelsen.

Notera: Displaymoduler av standardmodell visar händelser för klustret. Displaymoduler av kommandomodell visar händelser för SenseNet-nätverket.

Användarfunktioner och konfiguration behörighetsnivå 2

Denna behörighetsnivå är reserverad för auktoriserade användare som har utbildats i att driva detektionssystemet och utföra grundläggande underhåll. Den förinställda åtkomstkoden för denna nivå är 2222.

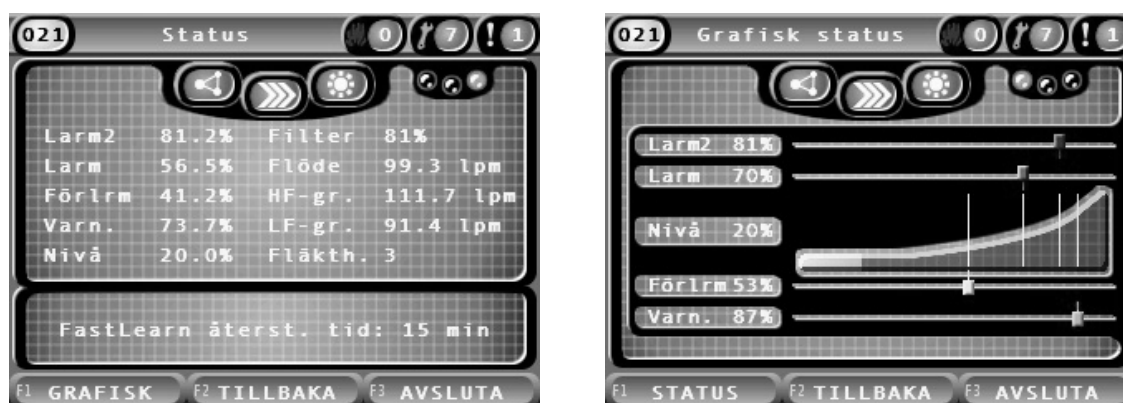
På denna behörighetsnivå kan du:

- Se information om detektorstatus
- Konfigurera lokaliseringalternativ (displayspråk, måtenheter, tid och datumformat, etc.)
- Konfigurera skärmegenskaper (ljusstyrka, bakgrundsljus, paus, energisparläge, etc.)
- Se eller spara händelseloggar och tabellregister
- Utföra tester (installation, ingångar, utgångar, användargränssnitt, etc.)
- Återställ systemet
- Aktivera och inaktivera enheter och konfigurerbara alternativ

Detektorstatus

Använd detektorstatusskärmarna för att se aktuell information om detektorstatus, larma och förlarmvärden, filterstatus, flödesnivåer och fläkthastighet.

Bild 22: Detektorstatusskärmar



Se aktuell status för detektorn:

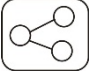
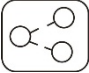
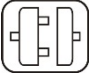







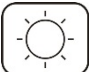

1. Tryck på F3 (Avsluta) i huvudmenyn för att gå till hemskärmen.
2. Tryck på F1 (Status) och välj sedan den detektor vars status du vill se.
Skärmen för grundläggande statusinformation öppnas.
3. Tryck på F1 (Grafik) för en grafisk vy med information om detektorstatus.
4. Tryck på F1 (Status) för att återgå till grundstatusskärmen.
5. Tryck på F3 (Avsluta) för att stänga statusskärmen.

Statusskärmikoner, värden och meddelanden

Statusskärmen använder de ikoner, värden och rubrikmeddelanden som visas i följande tabeller för att indikera detektorstatus.

Notera: Statusinformationen i ett nätverk kan vara annorlunda för legacy-enheter.

Tabell 11: Statusskärmikoner

Ikön	Beskrivning
	Detektor online Indikerar att detektorn är online.
	Detektor offline Indikerar att detektorn är offline.
	Detektor blockerad Indikerar att detektorn är blockerad.
	Detektor i test Indikerar att detektorn är i test.
	Detektering avbruten Indikerar att detektering är avbruten.
	FastLearn-läge Indikerar att detektorn är i FastLearn-läge. Detta läge används för att lära känna aktuell röknivå som finns i omgivningen.
	Intermediärt inlärnings-läge Indikerar att detektorn är i intermediärt inlärnings-läge. I detta läge är detektorn delvis i drift när den finjusterar omgivningsinlärnningen.
	Normalläge Indikerar att detektorns driftläge är normalt.
	Flödesinst. Indikerar att flödesinställningar pågår.
	Rörkalibrering Indikerar att rörkalibrering pågår.
	Dagläge Indikerar att den primära inställningen för känslighetsläge är i dagläge.
	Nattläge Indikerar att den primära inställningen för känslighetsläge är i nattläge.

Tabell 12: Statusskärmvärden

Värde	Beskrivning
Larm 2	Brandlarm 2 röktröskel (i procent)
Larm	Brandlarm röktröskel (i procent)
Förlarm	Förlarm röktröskel (i procent)
Varn.	Varn./Aux. Larm röktröskel (i procent)
Nivå	Detektorns utgångsnivå (i procent)
Filter	Filter renhetsnivå (i procent)
Flöde	Flöde uppmätt för detektorn (lpm eller cfm)
HF-gr.	Övre flödesgräns (lpm eller cfm)
FL-gr.	Nedre flödesgräns (lpm eller cfm)
Fläkth.	Fläkthastigheten (1 till 16)

Tabell 13: Statusskärm och rubrikmeddelanden

Rubrikmeddelande	Visar	Prioritet [1]
Detektering avbruten	Visas när detektering avbryts	1
Larm 2 [2]	Visas vid Brandlarm 2-status	2
Larm [2]	Visas vid Brandlarm-status	3
Förlarm [2]	Visas vid Förlarm-status	4
Varn. [2]	Visas vid en Varn./Aux. Larmstatus	5
Rörkalibrering pågår	Visas vid rörkalibrering	6
Hämtar flödesdata, vänligen vänta....	Visas vid flödesinst	7
FastLearn Fjärr. Tid: X minuter	Visas vid FastLearn	8
Intermediär inläring	Visas vid intermediär inläring	9
Normalläge	Visas vid normalläge	10

[1] När flera händelser är aktiva visas meddelandena med högst prioritet.

[2] Larmstatus visas som blinkande röd text.

Huvudmenyn

Huvudmenyn för denna behörighetsnivå visas nedan.

Bild 23: Behörighetsnivå 2 Huvudmeny



Menyn Allmänna inst.

Använd menyn Allmänna inst. för att lokalisera displayen och byta egenskaper för skärmdisplay.

Lokalisera displayen

Använd menyn Lokalisera för att lokalisera displayen, t.ex. önskat språk och måtenhet. Konfigurerbara alternativ visas i tabellen nedan.

Tabell 14: Lokaliseringsalternativ

Alternativ	Beskrivning
Språk	Konfigurerar språket på displayen och loggfiler.
Enheter	Konfigurerar måtenhetssystem (metriskt eller imperialistiskt).
Datumformat	Konfigurerar datumformat (DD/MM/ÅÅ eller MM/DD/ÅÅ).
Tidsformat	Konfigurerar tidformatet (12-timmars eller 24-timmars).
Sommartid	Konfigurerar automatisk sommartid (Europa, USA, Australien eller Manuell).

Lokalisera displayen:

1. Välj Allmänna inst. från huvudmenyn och sedan Lokalisering.
2. Välj det alternativ som du vill konfigurera och ange sedan dina ändringar.
3. Tryck på F1 (Spara) för att spara dina ändringar och gå tillbaka till föregående skärm.
4. Om du inte har fler konfigurationsändringar att utföra, tryck på F1 (Verkställ) i huvudmenyn eller undermenyn för att verkställa ändringarna i systemet.

Ändra skärmegenskaper

Använd menyn Skärmegenskaper för att konfigurera skärmegenskaper som t.ex. ljusstyrka och bakgrundsljus. Konfigurerbara alternativ visas i tabellen nedan.

Tabell 15: Alternativ för skärmegenskaper

Alternativ	Beskrivning
Ljusstyrka	Konfigurerar displayens ljusstyrka.
Bakgrundsljusläge [1]	Konfigurerar displayens bakgrundsljusläge (Auto, Alltid på). Välj Alltid på om displayen ska vara permanent upplyst (även efter en automatisk utloggning).
F3 Snabbval	Konfigurerar funktion för F3 Snabbval för hemskärmen. De tillgängliga alternativen är: Oanvänd (ingen F3 Snabbval-funktion), Återställ (återställer alla enheter i systemet), Blockera (öppnar bortkopplingsmenyn), och Test (öppnar testmenyn).
Inaktiv. Tout. [1]	Konfigurerar den automatiska paus-perioden (i minuter) för att lämna en begränsad behörighetsnivå om inga tangenter trycks ned. Displayens bakgrundsljus stängs av när paus-perioden är slut och systemet loggar ut. Konfigurationsändringar som inte har verkställts förloras efter paus-perioden.
Energisparläge	Konfigurerar funktionen energisparläge. Om Energisparläge är förböckat går displayen in i lågenergiläge och stängs av efter 90 sekunders inaktivitet när ett nätfel upptäcks.

[1] För behörighetsnivå 1 och 2 minskar bakgrundsljusstyrkan efter halva det konfigurerade paus-värdet.

Konfigurera skärmegenskaper:

1. Välj Allmänna inst. i huvudmenyn och sedan Skärmegenskaper.
2. Välj det alternativ som du vill konfigurera och ange sedan dina ändringar.
3. Tryck på F1 (Spara) för att spara dina ändringar och gå tillbaka till föregående skärm.
4. Om du inte har fler konfigurationsändringar att utföra, tryck på F1 (Verkställ) i huvudmenyn eller undermenyn för att verkställa ändringarna i systemet.

De tillgängliga alternativen i denna meny visas nedan.

Menyn Enhetsinst.

Använd menyn Enhetsinst. för att se enhetsinformation.

Visa enhetsdetaljer

Använd menyn Enhetsinst. för att se detaljer för enheterna i nätverket eller klustret.

Notera: Displaymoduler av kommandomodell visar enheter för hela SenseNet-nätverket. Displaymoduler av standardmodell visar endast enheter i det tillhörande klustret.

Visa enhetsdetaljer:

1. Välj Enhetsinst. i huvudmenyn och sedan Enhetsdetaljer.
En enhetslista visas.
2. Välj enheten som du vill se eller tryck på F1 (Gå till) för att söka efter en enhet med hjälp av enhetsadress.
Enhetstypens detaljer visas.
3. Tryck på F2 (Avbryt) två gånger för att återgå till menyn Enhetsinst.

Menyn Detektionsinst.

Använd menyn Detekteringsinst. för att jämföra en tidigare sparad detektorstatus baslinje med den aktuella detektorns status. Se "Konfigurera en detektorstatus baslinje" på sidan 68 för mer information.

Notera: Displaymoduler av kommandomodell visar enheter för hela SenseNet-nätverket. Displaymoduler av standardmodell visar endast enheter i det tillhörande klustret.

För att visa en jämförelse av baslinje:

1. Välj Enhetsinst. i huvudmenyn och sedan Detektioninst.
2. Välj baslinje och välj därefter Visa baslinje.
En lista med detektorer visas.
3. Välj enheten som du vill visa eller tryck på F1 (Gå till) för att söka efter en detektor med hjälp av enhetsadress.
Den sparade baslinjen och aktuella statusinformation för detektorn visas sida vid sida. Tryck på F1 eller använd vänster- och högerpilarna för att växla mellan jämförelse av status för brand eller flöde.
4. Tryck på F3 (Avsluta) för att återgå till huvudmenyn.

Menyn Kommunikation

Använd Kommunikationsmenyn för att säkert mata ut en USB-enhet.

Ta bort en USB-enhet:

1. Välj kommunikation från huvudmenyn och välj sedan Ta bort USB-enhet.

Ta bort USB-enheten när du ombedes att göra detta.

Loggmenyn

Använd loggmenyn för att visa och spara en händelselogg eller tabellhistorik.

- En händelselogg lagrar en detaljerad lista över alla enhetshändelser. Händelseloggar är tillgängliga för displayer och detektorer.
- En tabellhistorik är en serie registreringar av provdetekteringar. Tabellhistorik är endast tillgänglig för detektorer.

För att spara händelseloggar och tabellhistorik måste ett USB-minne sättas in i displayens USB-kontakt.

Notera: Om din USB-enhet inte upptäcks av modulen, formatera om den som FAT32 från en PC och försök igen. Om felet kvarstår kan du försöka med en annan USB-enhet.

Visa och spara händelseloggar

Visa en händelselogg:

1. Välj Logg i huvudmenyn och välj sedan Visa händelselogg.
2. Välj enheten som du vill se eller tryck på F1 (Gå till) för att söka efter en enhet med hjälp av enhetsadress.

Enhetens händelselogg visas. Använd upp- och nerpilarna för att skrolla genom händelserna i listan.

3. Tryck på F3 (Avsluta) för att återgå till huvudmenyn.

Spara en händelselogg:

1. Ta bort displayskyddet, sätt i ett USB-minne i USB-kontakten och sätt tillbaka skyddet.
2. Välj Logg i huvudmenyn och välj sedan Spara händelselogg.
3. Välj enheten som du vill se eller tryck på F1 (Gå till) för att söka efter en enhet med hjälp av enhetsadress.
4. Ange Starttid dag och Period.

Starttid dag-värdet är den startdag och tid för den *allra senaste* händelsen av intresse som du vill inkludera. Period är det tidsintervall *fram till startdag och tid* som du vill inkludera (en timme, en dag, en vecka, en månad, alla).

5. Tryck på F1 (Spara).

Händelseloggen sparas som en kommaseparerad fil (CSV) till följande mapp på USB-minnet:

_ASPIRATION\Log\

Den här mappen skapas automatiskt på flashenheten. Namnet på den sparade filen får formatet:

AAA_YYYYMMDD_HHMM_TT.csv

Där AAA är adressen, YYYYMMDD är aktuellt datum, HHMM är aktuell tid och TT är enhetstypens identifieringskod.

6. Tryck på F3 (Avsluta) för att återgå till huvudmenyn.

Visa och spara tabellhistorik

Notera: Vi rekommenderar att förfrågningar om att visa eller spara tabellhistorik är inriktade på att begränsa datum och tidsperioder.

Visa en tabellhistorik:

1. Välj Logg i huvudmenyn och välj sedan Visa tabellhistorik.
2. Välj enheten som du vill visa eller tryck på F1 (Gå till) för att söka efter en detektor med hjälp av enhetsadress.
3. Kontrollera provtyperna som du vill inkludera i tabellhistoriken och ställ sedan in Starttid dag timme och Periodvärden, om så krävs.
 Provtyper som kan inkluderas i tabellhistoriken är: Brandlarm och Brandlarm 2, Varn./Aux. Larm, Förlarm, Detektornivå, Flöde och Temperatur.
4. Tryck på F1 (Grafisk) för att visa tabellhistoriken.
 Tabellhistoriken visas för de valda provtyperna och perioden.
5. Tryck på F3 (Avsluta) för att återgå till huvudmenyn.

Spara en tabellhistorik:

1. Ta bort displayskyddet, sätt i ett USB-minne i USB-kontakten och sätt tillbaka skyddet.
2. Välj Logg i huvudmenyn och välj sedan Spara tabellhistorik.
3. Välj enheten som du vill visa eller tryck på F1 (Gå till) för att söka efter en detektor med hjälp av enhetsadress.
4. Kontrollera provtyperna som du vill inkludera i tabellhistoriken och ställ sedan in Starttid dag timme och Periodvärden, om så krävs.
 Provtyper som kan inkluderas i tabellhistoriken är: Brandlarm och Brandlarm 2, Varn./Aux. Larm, Förlarm, Detektornivå, Flöde och Temperatur.

5. Tryck på F1 (Spara).

Tabellhistoriken sparas som en kommaseparerad fil (CSV) till följande mapp på USB-minnet:

_ASPIRATION\Chart\

Den här mappen skapas automatiskt på flashenheten. Namnet på den sparade filen får formatet:

AAA_YYYYMMDD_HHMM_TT.csv

Där AAA är adressen, YYYYMMDD är aktuellt datum, HHMM är aktuell tid och TT är enhetstypens identifieringskod.

6. Tryck på F3 (Avsluta) för att återgå till huvudmenyn.

Testmenyn

Använd testmenyn för att utföra tester. Tillgängliga tester visas i tabellen nedan.

Notera: Systemet avbryter automatiskt ett test efter 100 minuter om testet inte avslutades manuellt.

Tabell 16: Testmenyn

Alternativ	Beskrivning
Installationstest	Testar branddetektering och meddelande
Utgångstest	Testutgångar
Ingångstest	Testingångar
Test av gränssnitt	Testar användargränssnittet (LED:ar, knappar, etc.)
Diagnostik [1]	Testar olika diagnostiker

[1] Endast valda legacy-enheter.

Notera: Om en modul är i larmtillstånd kan aktiva tester inte avslutas manuellt tills larmstatusen har återställts.

Utföra ett installationstest

Installationstestet används för att testa branddetektering och meddelanden.

När detta testläge är aktivt:

- Allmänt fel utgångar är aktiverade
- Brandutgångar är inte aktiverade

Utföra ett installationstest:

1. Välj Test från huvudmenyn och välj sedan Installationstest.
2. Välj enheten som du vill testa.
Varningsindikatorn blinkar långsamt för att indikera testläge.
3. Tryck på Enter igen för att avsluta installationstestet.
4. Tryck på F2 (Tillbaka) två gånger för att återgå till huvudmenyn.

Notera: Ett installationstest avbryts inte av en systemåterställning. Detta test kan endast avbrytas från testmenyn genom att avmarkera enheten som testas.

Utföra ett utgångstest

Utgångstestet används för att testa utgångar UT1, UT2 och UT3 för den valda modulen.

Utföra ett utgångstest:

1. Välj Test i huvudmenyn och välj sedan Utgångstest.
2. Välj enheten som du vill testa.
Varningsindikatorn blinkar långsamt för att indikera testläge.
3. Välj de utgångar som du vill testa.
Välj PÅ för att starta testet och AV för att avsluta testet.
4. Tryck på F2 (Avbryt) för att avsluta testet.

Utgångar återgår till deras ursprungliga läge när testet avslutas.

Notera: En kommandomodul kan också fungera som ytterligare utgångstest på legacy-enheter. Se din enhetsdokumentation för mer information.

Utföra ett ingångstest

Ingångstestet används för att testa ingångarna IN1 och IN2 för den valda modulen.

Utföra ett ingångstest:

1. Välj Test i huvudmenyn och välj sedan Ingångstest.
2. Välj enheten som du vill testa.
Varningsindikatorn blinkar långsamt för att indikera testläge.
3. Ändra ingångens status och kontrollera att statusen är uppdaterad på displayen (detta kan ta några sekunder).
Det finns tre möjliga ingångsstatusar; PÅ, AV och Öppen krets.
4. Tryck på F2 (Avbryt) för att avsluta testet.

Notera: Återställ ingången till standardläge innan testet avslutas. Om inte det görs så kan ingångsfunktion aktiveras när testet avslutas.

Utföra ett test av gränssnitt

Test av gränssnitt används för att testa modulens LED-indikatorer, skärm och knappar. De tillgängliga testalternativen varierar beroende på den typ av modul som är vald enligt nedan.

Tabell 17: Alternativ för test av gränssnitt

Alternativ	Enheter	Beskrivning
LED-indikatorstest	Alla enheter	Testar LED-indikatorerna. Alla LED-indikatorer aktiveras under testets gång.
Skärmtest [1]	Displaymoduler	Testar displayen. Färgbakgrunden ändras på displayen (skiftande mellan tillgängliga färger) under testets gång.
Tangenttest	Displaymoduler	Testar knapparna. Tryck på en knapp för att se dess funktion bekräftas på displayen.

[1] Endast standard- och kommandodisplaymoduler.

Utföra ett test av gränssnitt:

1. Välj Test i huvudmenyn och välj sedan Test av gränssnitt.
2. Välj Alla enheter eller Enhetslista.

Om du väljer Alla enheter testas alla moduler i slingan. Om du väljer Enhetslista kan du välja att testa specifika moduler (genom att välja vänster- och högerpilarna kan du se klusterlistan).

3. Välj det test som du vill utföra och tryck sedan på Enter för att starta testet.
4. Tryck på Enter igen för att avsluta testet.
5. Tryck på F3 (Avsluta) för att återgå till huvudmenyn.

Utföra ett diagnostiskt test

Det diagnostiska testet används för att utföra en autodiagnostisk procedur på kompatibla legacy-enheter. Enheter måste testas individuellt.

Så här utför du ett diagnostiskt test:

1. Välj Test från huvudmenyn och välj sedan Diagnostik.
2. Välj legacy-enheter som du vill testa och tryck sedan på Enter för teststart.

Varningsindikatorn blinkar långsamt för att indikera testläge.

Teststatusen visas som Kör (test pågår) eller Inget test (test stöds inte av denna enhetstyp). När testet har avslutats kommer det att visa Godkänt eller Misslyckat.

3. Tryck på F3 (Avsluta) för att återgå till huvudmenyn.

Menyn Återställ

Utföra en systemåterställning

Använd menyn Återställ för att utföra en systemåterställning på en enstaka enhet eller hela installationen. Systemhändelser som inte lösts fortsätter att vara markerade efter återställningen.

OBS! Undersök alla brandlarm och fel innan du återställer systemet.

Återställa detekteringssystemet och rensa systemhändelser:

1. Välj Återställ i huvudmenyn och välj sedan Enhetslista eller Alla enheter.

Om du väljer Enhetslista kan du välja att återställa enskilda moduler. Om du väljer Alla enheter återställs alla moduler i slingan.

2. Tryck på Enter för att återställa valda enheter.

När återställningen är slutförd visas startskärmen.

Notera: Bortkopplingar och tester avslutas inte vid en återställning.

Menyn Aktivera/inaktivera

Bortkoppla en enhet

OBS! För att förhindra oavsiktliga larm, ska en enhet blockeras endast under schemalagd service eller underhållsperioder.

Använd menyn Aktivera/inaktivera för att koppla bort en enhet. En blockerad enhet rapporterar inte larm eller fel (men loggar dem i händelseloggen).

Noteringar:

En blockerad enhet kommer att aktivera alla utgångar som är konfigurerade som Allmänt fel eller Inaktiverad för signal om dess icke-funktionella status till huvudbrandlarmsystemet.

Om en blockerad enhet blir strömlös (på grund av ett strömavbrott) aktiveras enheten vid start.

Displaymoduler i ett kluster med någon blockerad enhet aktiverar också eventuella utgångar som är konfigurerade som allmänt fel.

En blockerad detektor fortsätter att fungera normalt, men dess händelser indikeras inte. Fel och larm detekteras till exempel, men indikeras inte (de läggs till i händelseloggen).

Notera: När en detektor är blockerad lyser detektorns varningslampa med fast sken och blockeringen bekräftas på displaymodulens LCD-skärm.

Blockera en enhet:

1. Välj Aktivera/inaktivera i huvudmenyn.
2. Välj och markera enheten som du vill blockera eller tryck på F1 (Gå till) för att söka efter en enhet med hjälp av enhetsadress.
3. Tryck på F2 (Tillbaka) två gånger för att återgå till huvudmenyskärmen.

Aktivera en tidigare blockerad enhet

OBS! För att förhindra oavsiktliga larm vid aktivering av en tidigare blockerad detektor, kontrollera först att detektorutgångsnivån (Nivå) är lägre än brandnivåerna (Larm 2, Larm, Förlarm, Varning) - tryck på F1 (Status) på startskärmen för att visa information om enhetsstatus.

Så här aktiverar du en tidigare blockerad enhet:

1. Välj Aktivera/inaktivera i huvudmenyn.
2. Välj och avmarkera enheten som du vill aktivera eller tryck på F1 (Gå till) för att söka efter en enhet med hjälp av enhetsadress.
3. Tryck på F2 (Tillbaka) två gånger för att återgå till huvudmenyskärmen.

Användarfunktioner och konfiguration behörighetsnivå 3

Den här behörighetsnivån är begränsad och reserverad för auktoriserade användare som har utbildning för drift av detektionssystemet. Den förinställda åtkomstkoden för denna nivå är 3333.

Dessa uppgifter beskrivs även i Användarfunktioner och konfiguration behörighetsnivå 2 på sidan 42, denna nivå låter dig:

- Konfigurera datum och tid.
- Konfigurera enhetsinst. (ingångar, utgångar, etc.).
- Konfigurera detektionsinställningarna (larmnivåer, fördröjningar, flöde, etc.).
- Konfigurera kommunikationsinställningarna (nätverksinst. etc.).

Huvudmenyn

Huvudmenyn för denna behörighetsnivå visas nedan.

Bild 24: Behörighetsnivå 3 Huvudmeny



Menyn Allmänna inst.

Använd menyn Allmänna inst. för att ställa in datum och tid.

För ytterligare information om alternativen i denna meny, se Användarfunktioner och konfiguration behörighetsnivå 2 på sidan 42.

Ändra datum och tid

Använd menyn Datum och tid för att ändra datum och tid. När datumet och tiden ändras ställs den interna klockan för alla enheter till de nya värdena. Ställ in dessa värden korrekt eftersom de används för att registrera händelser i händelseloggen.

Notera: Om modulen är utan strömförsörjning i mer än 10 minuter används senast kända datum och tid nästa gång modulen startar upp.

Ändra datumet:

1. Välj Allmänna inst. i huvudmenyn och sedan Datum och tid.
2. Välj Datum och ange datumet i korrekt datumformat.

Det konfigurerade datumformatet visas ovanför datumfältet men kan inte ändras i denna meny. Välj Allmänna inst. i huvudmenyn och sedan Lokalisering för att ändra datumformat.

3. Tryck på F1 (Ställ in) för att spara dina ändringar och gå tillbaka till föregående skärm.

Ändra tiden:

1. Välj Allmänna inst. i huvudmenyn och sedan Datum och tid.
2. Välj Tid och ange tiden i korrekt tidformat.

Det konfigurerade tidformatet visas ovanför tidsfältet, men kan inte ändras i denna meny. Välj Allmänna inst. i huvudmenyn och sedan Lokalisering för att ändra tidformat.

3. Tryck på F1 (Ställ in) för att spara dina ändringar och gå tillbaka till föregående skärm.

Menyn Enhetsinst.

Använd menyn Enhetsinst. för att lägga till en enhetsbeskrivning, för att visa eller konfigurera status utgångar, ingångar och för att ladda, spara konfigurationsfiler och för att återställa till fabriksinst.

För ytterligare information om alternativen i denna meny, se Användarfunktioner och konfiguration behörighetsnivå 2 på sidan 42.

Lägga till enhetsbeskrivning

Använd menyn Enhetsdetaljer för att lägga till en beskrivning till en enhet.

Lägga till enhetsbeskrivning:

1. Välj Enhetsinst. i huvudmenyn och sedan Enhetsdetaljer.
En Enhetslista visas.
2. Välj enheten som du vill se eller tryck på F1 (Gå till) för att söka efter en enhet med hjälp av enhetsadress.
Enhetstypens detaljer visas.
3. Välj text och lägg sedan till en enhetsbeskrivning (max 16 tecken).
4. Tryck på F1 (Spara) för att spara dina ändringar och gå tillbaka till föregående skärm.
5. Om du inte har fler konfigurationsändringar att utföra, tryck på F1 (Verkställ) i huvudmenyn eller undermenyn för att verkställa ändringarna i systemet.

Ändra status utgångar

Använda menyn Status utgångar för att konfigurera larm- och fellåsningsstatus (på eller av) för den valda enheten. Konfigurerbara alternativ visas i tabellen nedan.

Tabell 18: Status utgångar

Alternativ	Beskrivning
Aktivt larm [1]	När larmlåsning är aktiverad förblir larmmeddelanden aktiva tills en systemåterställning har utförts för modulen som genererar larmtillståndet. När larmlåsning är blockerad upphör larmmeddelanden så snart larmtillståndet upphör.
Självlåsande fel	När fellåsning är aktiverat förblir larmmeddelanden aktiva tills en systemåterställning har utförts för modulen som genererar larmtillståndet. När fellåsning är blockerad upphör felmeddelanden så snart larmtillståndet upphör.

[1] Endast detektormoduler.

Konfiguration av status utgångar:

1. Välj Enhetsinst. i huvudmenyn och sedan Status utgångar.
2. Välj enheten som du vill se eller tryck på F1 (Gå till) för att söka efter en enhet med hjälp av enhetsadress.
3. Välj det låsningsalternativ som du vill konfigurera och tryck på Enter för att markera (aktivera) eller avmarkera (inaktivera) alternativet.
4. Tryck på F1 (Spara) för att spara dina ändringar och gå tillbaka till föregående skärm.
5. Om du inte har fler konfigurationsändringar att utföra, tryck på F1 (Verkställ) i huvudmenyn eller undermenyn för att verkställa ändringarna i systemet.

Konfigurera ingångarna

Använd menyn Ingångar för att konfigurera modulingångar. Konfigurerbara alternativ visas i tabellen nedan.

Tabell 19: Konfigurerbara alternativ för ingångar

Alternativ	Beskrivning
Influens	Konfigurerar hur ingången påverkar andra enheter i systemet. Endast lokala påverkar den lokala enheten (detta är standardinställningen). Kluster gäller för den konfigurerade ingångsfunktionaliteten för alla moduler i klustret.
Funktion	Konfigurerar funktionaliteten. Se Tabell 20 på sidan 58 för mer information.

Konfigurera ingångar:

1. Välj Enhetsinst. i huvudmenyn och sedan Ingångar.
2. Välj enheten som du vill se eller tryck på F1 (Gå till) för att söka efter en enhet med hjälp av enhetsadress.
3. Välj den ingång som du vill konfigurera och konfigurera sedan fälten Influens och Funktion korrekt.

Se mer information om ingångsfunktionalitet i Tabell 20 nedan.

4. Tryck på F1 (Spara) för att spara dina ändringar och gå tillbaka till föregående skärm.
5. Om du inte har fler konfigurationsändringar att utföra, tryck på F1 (Verkställ) i huvudmenyn eller undermenyn för att verkställa ändringarna i systemet.

Konfigurationsalternativen för ingångsfunktionalitet visas i tabellen nedan. Alla ingångar kan konfigureras för Lokal eller Kluster-influens.

Tabell 20: Ingångsfunktioner

Funktion	Beskrivning
Oanvänd	Ingången används inte (detta är förinställning).
Batterikontroll	När ingången avaktiveras genererar modulen ett feltillstånd (batterifel).
Nätkontroll	När ingången avaktiveras genererar modulen ett feltillstånd (nätströmfel). Enheten eller enheterna som påverkas av den konfigurerade influensen går in i energisparläge (om den eller de har konfigurerats för att göra så).
Fjärråterställning	När ingången kopplas in återställs enheten eller enheterna som påverkas av den konfigurerade influensen.
Fjärrbortkoppling	När ingången kopplas in blockeras enheten eller enheterna som påverkas av den konfigurerade influensen.
Fjärr. Dag/natt [1]	Fjärr Dag/Natt. När ingången kopplas in ställs enheten eller enheterna som påverkas av den konfigurerade influensen in i dagläge. När ingången kopplas ur ställs den i nattläge.

[1] Endast tillgängligt för detektormoduler.

Anteckningar

- När en funktion för en viss ingång kopplas in blockeras alla föregående konfigurationer för den ingången automatiskt.
- En öppen krets i en ingång kommer att anges som, Ingång öppen krets-fel.
- Undvik att konfigurera två eller flera ingångar med samma funktionalitet (detta kan skapa konflikter).
- Ingångar och ingångsfunktionalitet för legacy-enheter kan variera från de som beskrivs här. Se motsvarande bruksanvisning för enheten för mer information.

Konfigurera utgångarna

Använd menyn Utgångar för att konfigurera modulutgångar. Förinställningarna är:

- Utgång 1 är inställd på Allmänt fel
- Utgång 2 är inställd på Förlarm
- Utgång 3 är inställd på Brandlarm

Konfigurerbara alternativ visas i tabellen nedan.

Tabell 21: Konfigurerbara alternativ för utgångar

Alternativ	
Influens	Konfigurerar hur utgången påverkas av andra enheter i systemet. Lokal påverkas endast av den lokala enheten (detta är standardinställningen). Kluster gäller för den konfigurerade utgångsfunktionaliteten för alla moduler i klustret. Extern gäller den konfigurerade utgångsfunktionaliteten för andra moduler i klustret (moduladressen måste definieras i Extern adr.).
Extern adr.	Konfigurerar adressen för den påverkade modulen när Influens är inställt till Extern.
Funktion	Konfigurerar funktionaliteten. Se Tabell 22 på sidan 60 för mer information.

Konfigurera utgångar:

1. Välj Enhetsinst. i huvudmenyn och sedan Utgångar.
2. Välj enheten som du vill se eller tryck på F1 (Gå till) för att söka efter en enhet med hjälp av enhetsadress.
3. Välj den utgång som du vill konfigurera och konfigurera sedan fälten Influens, Extern adr. och Funktion korrekt.
Se mer information om utgångsfunktionalitet i Tabell 22 på sidan 60.
4. Tryck på F1 (Spara) för att spara dina ändringar och gå tillbaka till föregående skärm.
5. Om du inte har fler konfigurationsändringar att utföra, tryck på F1 (Verkställ) i huvudmenyn eller undermenyn för att verkställa ändringarna i systemet.

Konfigurationsalternativen för utgångsfunktionalitet visas i tabellen nedan.

Tabell 22: Utgångsfunktioner

Funktion	Beskrivning
Allmänt Larm	Utgången aktiveras när respektive enhet eller enheter är i larmstatus.
Varn.	Utgången aktiveras när respektive enhet eller enheter är i Varn./Aux. Larmstatus.
Förlarm	Utgången aktiveras när respektive enhet eller enheter är i Förlarmstatus.
Larm	Utgången aktiveras när respektive enhet eller enheter är i brandlarmstatus.
Larm 2	Utgången aktiveras när respektive enhet eller enheter är i Brandlarm 2-status.
Allmänt fel	Utgången avaktiveras när respektive enhet eller enheter är i någon sorts felstatus, är blockerade eller i testläge. Detta beteende är motsatt i förhållande till utgångar med andra funktioner.
Batterifel	Utgången aktiveras när respektive enhet eller enheter är i batterifelstatus.
Nätfel	Utgången aktiveras när respektive enhet eller enheter är i nätfelstatus.
Strömförsörjningsfel	Utgången aktiveras när respektive enhet eller enheter är i Strömförsörjningsfel-status.
Flödesfel	Utgången aktiveras när respektive enhet eller enheter är i flödesfelstatus.
Filter block.	Utgången aktiveras när respektive enhet eller enheter är i felstatus filterblock.
Filter bortt.	Utgången aktiveras när respektive enhet eller enheter är i Filter bortt.-felstatus.
Laserfel	Utgången aktiveras när respektive enhet eller enheter är i Laserfel-status.
Fläktfel	Utgången aktiveras när respektive enhet eller enheter är i Fläktfel-status.
Kåpa bortt.	Utgången aktiveras när respektive enhet eller enheter är i Kåpa bortt.-felstatus.
Allmän varning	Utgången aktiveras när respektive enhet eller enheter är i varningsstatus.
Blockera	Utgången aktiveras när respektive enhet eller enheter är i blockerade.
Test	Utgången aktiveras när respektive enhet eller enheter är i teststatus.

Anteckningar

- Utgång 1 är ställd till Allmänt fel på displaymoduler och är inte konfigurerbar. Om displayen är en kommandomodul kommer fel upptäckta av enheter i SenseNET-nätverket att aktivera denna utgång.
- En displayutgång som är konfigurerad med Lokal influens och en Larmfunktion kommer att aktiveras om något tillämpligt larm upptäcks av en detektor i klustret (eller SenseNET-nätverk, om displayen är en kommandomodul).
- När en funktion för en viss utgång kopplas in blockeras alla föregående konfigurationer för den utgången automatiskt.
- Utgångar och utgångsfunktionalitet för legacy-enheter kan variera från de som beskrivs ovan. Se motsvarande bruksanvisning för enheten för mer information.

Spara och ladda konfigurationsfiler

Använd menyn Ladda/Spara för att spara en modulkonfigurationsfil eller för att ladda en modulkonfiguration från fil, eller för att återskapa klusterkonfigurationen efter underhåll.

Notera: Detta alternativ kan användas för att snabbt kopiera en konfiguration från en enhet till en annan.

Spara en modulkonfigurationsfil:

1. Ta bort displayskyddet, sätt i ett USB-minne i USB-kontakten och sätt tillbaka skyddet.
2. Välj Enhetsinst. i huvudmenyn och sedan Ladda/Spara inst.
3. Välj Spara till fil.
4. Välj enheten som du vill se eller tryck på F1 (Gå till) för att söka efter en enhet med hjälp av enhetsadress.

Konfigurationen sparas som en kommaseparerad CSV-fil till följande mapp på USB-minnet:

_ASPIRATION\Config\

Den här mappen skapas automatiskt på flashenheten. Namnet på den sparade filen får formatet:

AAA_YYYYMMDD_HHMM_TT.csv

Där AAA är adressen, YYYYMMDD är aktuellt datum, HHMM är aktuell tid och TT är enhetstypens identifieringskod.

5. Tryck på F3 (Avsluta) för att återgå till huvudmenyn.

Ladda en modulkonfigurationsfil:

1. Ta bort displayskyddet, sätt i ett USB-minne i USB-kontakten och sätt tillbaka skyddet.
2. Välj Enhetsinst. i huvudmenyn och sedan Ladda/Spara inst.
3. Välj Ladda från fil.
4. Välj enheten som du vill se eller tryck på F1 (Gå till) för att söka efter en enhet med hjälp av enhetsadress.

När enheten har valts kommer alla kompatibla konfigurationsfiler som hittas på USB-minnet att visas på skärmen.

5. Välj den konfigurationsfil som ska laddas och tryck på Enter.

Den nya konfigurationen verkställs automatiskt.

Återställa klusterkonfiguration

Den lilla eller standard displaymodulen sparar automatiskt konfigurationsuppgifterna för alla detektorer i ett lokalt kluster. Om en eller flera detektorer i klustret byts ut kan den sparade konfigurationen snabbt återställas (erhålla originaladresserna).

Återställa klusterkonfiguration

1. Välj Enhetsinst. i huvudmenyn och sedan Ladda/Spara inst.
2. Välj Återställ klusterkonfiguration och klicka på OK.

Den sparade konfigurationen verkställs automatiskt.

Återställa fabriksinst.

Använd menyn Fabriksinst. för att återställa en enhet till ursprungliga fabriksinställningar.

Återställa till fabriksinst.:

1. Välj Enhetsinst. i huvudmenyn och sedan Fabriksinst.
2. Välj Alla enheter eller Enhetslista.

Om du väljer Alla enheter återställs alla moduler i slingan. Om du väljer Enhetslista kan du välja att återställa enskilda moduler.

3. Tryck på Enter för att återställa valda enheter.

Menyn Detektionsinst.

Använd menyn Detektionsinst. för att konfigurera larmnivåer, larmfördröjningar, ClassiFire-parametrar, dag- och nattinställningar och flödesinställningar.

Konfigurera larmnivåerna

Använd menyn Larmnivåer för att konfigurera de parametrar som används av ClassiFire för att beräkna tröskelnivåerna för larm. Konfigurerbara alternativ visas i tabellen nedan.

Tabell 23: Larmnivåkonfigurationer

Alternativ	Beskrivning
Larm 2 Nivå	Konfigurerar det värde som används för att beräkna larmnivån för Brandlarm 2. Detta är en absolut nivå och ändras inte i inlärningsproceduren. Möjliga värden: 1 till 25 (förinställt 20).
Larmnivå	Konfigurerar det värde som används för att beräkna larmnivån för Brandlarm under inlärningsproceduren (medel (intermediär), snabb (fast)). Möjliga värden: 8 till 10 (förinställt 8).
Förlarmsnivå	Konfigurerar det värde som används för att beräkna tröskelvärdet för Förlarmsnivå under inlärningsproceduren (medel, snabb). Möjliga värden: 3 till 8 (förinställt 6).
Varningsnivå	Konfigurerar det värde som används för att beräkna Varn./Aux. Tröskelvärde för larmnivå under inlärningsprocedur (medel (intermediär), snabb (fast)). Möjliga värden: 2 till 10 (förinställt 10).
Larmfaktor [1]	Konfigurerar detektorns känslighet. Detta värde påverkar beräkningen av alla larmnivåer utom Brandlarm 2. Ett lägre värde konfigurerar en högre känslighet, ett högre värde konfigurerar en lägre känslighet. Möjliga värden: 0 till 8 (förinställt 4). Se Tabell 24 nedan nedan för föreslagna inställningar.
Kaskadlarm	Konfigurerar när en konfigurerad brandlarmsfördröjning startar. Markera denna ruta för att starta nedräkning för brandlarmsfördröjning när fördröj. förl. går ut.

[1] Det faktiska larmfaktorvärdet kan vara högre än det konfigurerade värdet eftersom ClassiFire-algoritmen automatiskt justerar värdet baserat på förutsättningar i omgivningen och i slutet av FastLearn-proceduren.

Tabell 24: Föreslagna larmfaktorinställningar

Larm-faktor	Känslighet	Sannolikhet för onödiga larm	Föreslaget skyddat område
0	Mycket hög	En gång om året	Renrum för tillverkning av halvledare
1	Hög	En gång vart 5:e år	Datorrum
2	Hög	En gång vart 10:e år	Rökfritt kontor
3	Hög	En gång vart 50:e år	Ren fabrik
4	Medium	En gång vart 1 000:e år	Lager
5	Medium	En gång vart 5 000:e år	Lager där dieseltruckar är igång
6	Medium	En gång vart 10 000:e år	Lager där dieseltruckar är igång
7	Låg	En gång vart 20 000:e år	Lager där dieseltruckar är igång
8	Låg	En gång vart 100 000:e år	Lager där dieseltruckar är igång

Konfigurera larmnivåerna:

1. Välj Detektionsinst. i huvudmenyn och sedan Larmnivåer.
2. Välj enheten som du vill se eller tryck på F1 (Gå till) för att söka efter en enhet med hjälp av enhetsadress.
3. Ange de korrekta värdena för larmnivåerna och larmfaktorn.
4. Välj och markera Kaskadlarm om detta alternativ finns tillgängligt.
5. Tryck på F1 (Spara) för att spara dina ändringar och gå tillbaka till föregående skärm.
6. Om du inte har fler konfigurationsändringar att utföra, tryck på F1 (Verkställ) i huvudmenyn eller undermenyn för att verkställa ändringarna i systemet.

Konfigurera larmfördröjningarna

Använd menyn Larmfördröjningar för att konfigurera de parametrar som används av ClassiFire för larmsignalering. Konfigurerbara alternativ visas i tabellen nedan.

Tabell 25: Larmfördröjningskonfigurationer

Alternativ	Beskrivning
Fördröj. larm 2	Konfigurerar Fördröj. larm 2 (0 till 90 sekunder)
Larmfördröjning [1]	Konfigurerar Brandlarmsfördröjning (0 till 90 sekunder)
Förlarmsfördröjning	Konfigurerar Förlarmsfördröjning (0 till 90 sekunder)
Fördröj. varn.	Konfigurerar Varn./Aux. Larmfördröjning (0 till 90 sekunder)
Förbik. fördr. [2]	Konfigurerar förbik. fördr. Markera detta alternativ för att ignorera den konfigurerade Brandlarm 1-fördröjningen när brandlarm- och förlarmnivåer överskrids inom ett intervall av tre sekunder

[1] Nedräkning för Brandlarmsfördröjning kan börja när nedräkning av Förlarm avslutas om Kaskadlarm är aktiverat (i menyn Larmnivåer).

[2] Detta alternativ har prioritet över konfiguration av Kaskadlarm.

Konfigurera larmfördröjningarna:

1. Välj Detektionsinst. i huvudmenyn och sedan Larmfördröjningar.
2. Välj enheten som du vill se eller tryck på F1 (Gå till) för att söka efter en enhet med hjälp av enhetsadress.
3. Ange de korrekta värdena för larmfördröjningar.
4. Välj och markera Förbik. fördr. om detta krävs.
5. Tryck på F1 (Spara) för att spara dina ändringar och gå tillbaka till föregående skärm.
6. Om du inte har fler konfigurationsändringar att utföra, tryck på F1 (Verkställ) i huvudmenyn eller undermenyn för att verkställa ändringarna i systemet.

Konfigurera ClassiFire-drift

Använd menyn ClassiFire för att konfigurera ClassiFire-parametrar och för att tvinga en FastLearn att starta eller starta om. Konfigurerbara alternativ visas i tabellen nedan.

Tabell 26: ClassiFire konfiguration

Alternativ	Beskrivning
Auto FastLearn	Konfigurerar Auto FastLearn Om markerat så startar Auto FastLearn varje gång fläkten startar (eller startar om).
Demoläge	Konfigurerar användandet av läget intermediär inläring. Om markerat så utelämnas proceduren intermediär inläring och detektorn går in i normalläge efter FastLearn. Medan Demoläge är aktivt indikeras det av varningslampan och på LCD-skärmen.
LDD Aktivera [1]	Konfigurerar laserdammurskiljning (LDD). Om markerad så använder ClassiFire LDD, en speciell dammurskiljningsalgoritm. Notera: Laserdammurskiljning (LDD) ökar detektorns reaktionstid något samtidigt som den avsevärt minskar sannolikheten för onödiga larm p.g.a. dammintrång. LDD kan blockeras i väldigt rena rum för en något snabbare reaktionstid för rök. Avaktivering av LDD rekommenderas inte för andra områden än rena produktionsrum.
Starta FastLearn	Startar FastLearn manuellt.

Konfigurera ClassiFire:

1. Välj Detektionsinst. i huvudmenyn och sedan ClassiFire.
2. Välj enheten som du vill se eller tryck på F1 (Gå till) för att söka efter en enhet med hjälp av enhetsadress.
3. Ange önskad konfiguration för ClassiFire.
4. Tryck på F1 (Spara) för att spara dina ändringar och gå tillbaka till föregående skärm.
5. Om du inte har fler konfigurationsändringar att utföra, tryck på F1 (Verkställ) i huvudmenyn eller undermenyn för att verkställa ändringarna i systemet.

Starta FastLearn:

1. Välj Detektionsinst. i huvudmenyn och sedan ClassiFire.
2. Välj enheten som du vill se eller tryck på F1 (Gå till) för att söka efter en enhet med hjälp av enhetsadress.
3. Välj starta FastLearn och tryck sedan på Enter.

OBS! Under FastLearn är detektorn inte helt funktionsduglig (korrekt detektering garanteras inte).

Konfiguration dag-och nattdrift

Använd menyn Dag/Natt för att konfigurera parametrar för dag- och nattkänslighet som används av ClassiFire. Konfigurerbara alternativ visas i tabellen nedan.

Notera: Om en ingång används för att kontrollera dag - och nattväxling får det prioritet över andra konfigurationer som beskrivs här.

Tabell 27: Dag-/nattkonfiguration

Alternativ	Beskrivning
D/N Aktiverad	Konfigurerar känslighet för dag-och nattdrift. Om ikryssad så växlar ClassiFire mellan dagläge och nattläge vid de tidpunkter som konfigurerats i Starttid dag och Starttid natt. Om inte så fortsätter ClassiFire i dagläge.
Starttid dag	Konfigurerar starttid för dagläge.
Starttid natt	Konfigurerar starttid för nattläge.

Konfigurera Dag/Nattfunktionalitet:

1. Välj Detektionsinst. i huvudmenyn och sedan Dag/Natt.
2. Välj enheten som du vill se eller tryck på F1 (Gå till) för att söka efter en enhet med hjälp av enhetsadress.
3. Välj och markera D/N aktiverad och konfigurera sedan starttider för dag och natt.
4. Tryck på F1 (Spara) för att spara dina ändringar och gå tillbaka till föregående skärm.
5. Om du inte har fler konfigurationsändringar att utföra, tryck på F1 (Verkställ) i huvudmenyn eller undermenyn för att verkställa ändringarna i systemet.

Konfigurera flödesinställningar

Använd menyn Flödesinst. för att konfigurera detektorns flödesparametrar och för att framtvinga en rörkalibrering (krävs för ny eller ändrad rördragning). Konfigurerbara alternativ visas i tabellen nedan.

Notera: Flödesparametrar och rörkalibreringskonfiguration kan skilja sig åt för legacy-enheter – se enhetens bruksanvisning för mer information.

Tabell 28: Flödesparametrar

Alternativ	Beskrivning
Övre flödesgräns	Konfigurerar övre flödesgränsprocent (används för att indikera ett högt flödesfel). Möjliga värden: 0 till 99 (förinställt 20).
Nedre flödesgräns	Konfigurerar nedre flödesgränsprocent (används för att indikera ett lågt flödesfel). Möjliga värden: 0 till 99 (förinställt 20).
Fläkthastighet	Konfigurerar fläkthastigheten. Möjliga värden: 1 till 16 (förinställt 6).
Energisparläge	Konfigurerar reaktionen på energisparkommandon. Om markerad så accepterar enheten energisparkommandon.
Starta rörkalibrering	Startar rörkalibrering manuellt.

För att konfigurera flödesinställningar:

1. Välj detektionsinst. från huvudmenyn och välj sedan flödesinst.
2. Välj enheten som du vill se eller tryck på F1 (Gå till) för att söka efter en enhet med hjälp av enhetsadress.
3. Ange dina konfigurationsändringar.
4. Tryck på F1 (Spara) för att spara dina ändringar och gå tillbaka till föregående skärm.
5. Om du inte har fler konfigurationsändringar att utföra, tryck på F1 (Verkställ) i huvudmenyn eller undermenyn för att verkställa ändringarna i systemet.

Starta rörkalibrering:

1. Välj detektionsinst. från huvudmenyn och välj sedan flödesinst.
2. Välj enheten som du vill se eller tryck på F1 (Gå till) för att söka efter en enhet med hjälp av enhetsadress.
3. Välj Starta rörkalibrering och sedan trycker du på Enter.

Rörkalibrering tar ungefär 60 minuter och återstående tid visas på detektorens statusskärm (se "Detektorstatus" på sidan 42).

Detektorsystemet fungerar normalt under rörkalibrering.

Konfigurera en detektorstatus baslinje

Använd menyn Baslinje för att spara en detektorstatus baslinje. Baslinjen används för jämförelser gentemot aktuell detektorstatus.

Att spara detektorns baslinje:

1. Välj Enhetsinst. i huvudmenyn och sedan Detektioninst.
2. Välj Baslinje och välj därefter Spara baslinje
En lista med detektorer visas.
3. Välj enheten som du vill visa eller tryck på F1 (Gå till) för att söka efter en detektor med hjälp av enhetsadress.
Använd piltangenterna och välj OK och spara baslinjen när du ombedes att göra detta.
4. Tryck på F3 (Avsluta) för att återgå till huvudmenyn.

Menyn Kommunikation

Använd menyn Kommunikation för att konfigurera kommunikationsalternativ för nätverket och för att ta bort en USB-enhet.

Konfigurera nätverket

Använd menyn Nätverksinst. för att konfigurera nätverksinställningar (inkluderat SenseNET och SenseNET+ när så är möjligt) och för att söka efter enheter. Konfigurerbara alternativ visas i tabellen nedan.

Notera: Kommandodisplaymoduler skannar hela nätverket. Displaymoduler av standardmodell skannar endast klustret.

Tabell 29: Nätverkskonfiguration

Alternativ	Beskrivning
Sök efter enheter [1]	<p>Skannar efter anslutna enheter. Enheter i ett kluster upptäcks automatiskt när de ansluts till en displaymodul (ingen skanning behövs).</p> <p>Genomför en skanning för att uppdatera nätverkskartan, när en klusterenhet kopplas ur. (om en skanning inte har genomförts, indikerar displayen ett kommunikationsfel).</p> <p>Notera: När en skanning initieras från en kommandomodul, kommer även anslutna standard-displaymoduler att skanna sitt associerade kluster och uppdatera nätverkskartan för klustret.</p>
SN-Slingad Bus [1]	Konfigurerar SenseNET loop-protokollet. Om den är förkryssad använder nätverket en Klass A topologi med slutna slinga.
SN-föfr. paus [1]	<p>Konfigurerar den maximala svarstiden (i millisekunder) för en SenseNET-statusförfrågan.</p> <p>Varning: De maximala rekommenderade inställningarna som ingår i "Konfiguration av undersökningens timeout-inställning" på sidan 70 får inte överstigas.</p>

Alternativ	Beskrivning
SN+ Slingad Bus [2]	Konfigurerar SenseNET+ protokoll. Om den är förkryssad använder klustret en Klass A topologi med sluten slinga.
Leg. Time Sync [1]	Konfigurerar datum- och tidssynkroniseringen för legacy-detektorer i nätverket. Om markerad synkroniseras datum och tid för legacy-detektorer med kommandomodulen. Notera: Datum- och tidssynkronisering raderar all tabellhistorik som finns sparad på legacy-detektorn.
2:a Cmd modul [1]	Konfigurerar användandet av en andra kommandomodul i ett SenseNET-nätverk där redundans erfordras. Om markerad fungerar kommandomodulen som en sekundär kommandomodul. Se "Använda en sekundär kommandomodul" nedan för mer information.

[1] Enbart kommandomodul.

[2] Endast lilla och standard displaymoduler.

Konfiguration av nätverket:

1. Välj Kommunikation från huvudmenyn och välj sedan Nätverksinst.
2. Ange dina konfigurationsändringar.
3. Tryck på F1 (Spara) för att spara dina ändringar och gå tillbaka till föregående skärm.
4. Om du inte har fler konfigurationsändringar att utföra, tryck på F1 (Verkställ) i huvudmenyn eller undermenyn för att verkställa ändringarna i systemet.

Använda en sekundär kommandomodul

Två kommandomoduler kan inkluderas i ett SenseNET-nätverk för att vid behov skapa redundans.

Den första kommandomodulen fungerar som primär modul och styr samt övervakar nätverket, medan den andra kommandomodulen ligger i lyssningsläge. När den andra kommandomodulen detekterar att den primära kommandomodulen inte fungerar, tar den över styrningen av nätverket.

Noteringar:

- Detta alternativ gäller endast för kommandomoduler. Det måste blockeras i den primära kommandomodulen och aktiveras i den sekundära kommandomodulen.
- Om den primära kommandomodulen återgår i driftläge, återgår den sekundära kommandomodulen till lyssningsläge.
- Den primära kommandomodulen fjärrkonfigurerar den sekundära kommandomodulen. Den dyker upp i nätverkslistan efter en nätverkssökning.

Ta bort en USB-enhet

Använd Ta bort USB-enhet för att säkert ta bort en USB-enhet.

Ta bort en USB-enhet:

1. Välj kommunikation från huvudmenyn och välj sedan Ta bort USB-enhet.

Ta bort USB-enheten när du ombedes att göra detta.

Konfiguration av undersökningens timeout-inställning

WARNING: För att säkerställa att fel rapporteras inom 100 sekunder, ska de maximala rekommenderade timeout-inställningarna som visas i Tabell 30 nedan inte överstigas. Om timeout-inställningen för undersökningen är högre än vad som anges, kan fel inte rapporteras inom 100 sekunder.

Tabell 30: Maximal rekommenderad timeout-inställning för undersökningen

Antal nätverksenheter	Max rekommenderad inställning
Upp till 16	992 ms
Upp till 25	672 ms
Upp till 40	368 ms
Upp till 74	192 ms
Upp till 88	160 ms
Upp till 100	128 ms
Upp till 127	64 ms

Loggmenyn

Använd loggmenyn för att rensa tabellhistoriken, och för att konfigurera tabellhistorikens samplingshast. Tabellhistorikens samplingshast. är intervallet mellan provtagningar (i sekunder) som används för tabellhistoriken och är programmerbart för varje detektor.

För ytterligare information om alternativen i denna meny, se Användarfunktioner och konfiguration behörighetsnivå 2 på sidan 42.

Rensa tabellhistoriken

Att rensa tabellhistoriken:

1. Välj kommunikation från huvudmenyn och välj sedan Logg.
2. Välj Rensa tabellhistorik.
3. Välj enheten som du vill se eller tryck på F1 (Gå till) för att söka efter en enhet med hjälp av enhetsadress.
4. Tryck på OK för att bekräfta operationen.

Notera: När en tabellhistorik är rensad, kan inte operationen ångras.

Konfigurera tabellhistorikens samplingshast.

Konfigurera tabellhistorikens samplingshast.:

1. Välj kommunikation från huvudmenyn och välj sedan Logg.
2. Välj Inställn. tabellhist.
3. Välj enheten som du vill se eller tryck på F1 (Gå till) för att söka efter en enhet med hjälp av enhetsadress.
4. Välj en av de tillgängliga samplingshastigheterna (1, 5, 12, 30 eller 60 sekunder).
5. Tryck på F1 (Spara) för att spara dina ändringar och gå tillbaka till föregående skärm.
6. Om du inte har fler konfigurationsändringar att utföra, tryck på F1 (Verkställ) i huvudmenyn eller undermenyn för att verkställa ändringarna i systemet.

Användarfunktioner och konfiguration behörighetsnivå 4

Denna behörighetsnivå är begränsad och avsedd för auktoriserade användare som är utbildade i att genomföra installation och uppdatera detektorsystemet. Den förinställda åtkomstkoden för denna nivå är 4444.

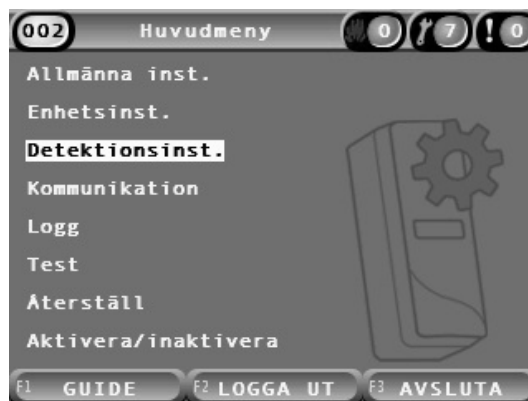
Dessa uppgifter beskrivs även i Användarfunktioner och konfiguration behörighetsnivå 3 på sidan 54, denna nivå låter dig:

- Uppdatera enhetens firmware
- Anpassa eller återställa enhets logo

Huvudmenyn

Huvudmenyn för denna behörighetsnivå visas nedan.

Bild 25: Behörighetsnivå 4 Huvudmeny



Menyn Allmänna inst.

Använd menyn Allmänna inst. för att lägga till anpassad logo till produktdisplayen eller för att återställa logotypen till fabriksinst.

Notera: Anpassade logo-filer måste vara 320 x 240 pixlar PNG-filer och sparas på sökvägen _ASPIRATION\Logo\ på ett USB-minne.

För ytterligare information om alternativen i denna meny, se Användarfunktioner och konfiguration behörighetsnivå 2 på sidan 42.

Lägga till en anpassad logo

Lägga till en anpassad logo:

1. Ta bort displayskyddet, sätt i ett USB-minne i USB-kontakten och sätt tillbaka skyddet.
2. Välj allmänna inst. från huvudmenyn och välj sedan Anpassa/återskapa logo.
3. Välj anpassa logo.
4. Välj enheten som du vill se eller tryck på F1 (Gå till) för att söka efter en enhet med hjälp av enhetsadress.

En lista med logotyper inkluderade på USB-minnet visas.

5. Välj den logotyp som du vill lägga till och sedan klickar du på Enter.

Återställa standardlogo

Återställa standardlogo:

1. Välj allmänna inst. från huvudmenyn och välj sedan Anpassa/återskapa logo.
2. Välj Återställ Logo.
3. Välj enheten som du vill se eller tryck på F1 (Gå till) för att söka efter en enhet med hjälp av enhetsadress.
4. Tryck på OK för att bekräfta operationen.

Tryck på avsluta för att se startskärmen. Standardloggan visas om det inte finns några aktiva händelser.

Menyn Enhetsinst.

Använd menyn Enhetsinst. för att uppdatera enhetens firmware.

För ytterligare information om alternativen i denna meny, se Användarfunktioner och konfiguration behörighetsnivå 2 på sidan 42.

Uppdatera enhetens firmware

Använd menyn uppdatera för uppdatera enhetens firmware. Alla enheter i ett kluster uppdateras simultant.

Firmware-uppdatering distribueras vanligtvis som en ZIP-fil. ZIP-filen måste packas upp på ett USB-minne på _ASPIRATION\Update\ innan uppdateringsproceduren startas.

Uppdatera alla enheter i ett kluster:

1. Packa upp uppdateringsmappen till ett USB-minne, enligt beskrivningen ovan.
2. Ta bort displayskyddet, sätt i ett USB-minne i USB-kontakten och sätt tillbaka skyddet.
3. Välj Enhetsinst. från huvudmenyn och välj sedan Uppdatera.
4. Välj enheten som du vill se eller tryck på F1 (Gå till) för att söka efter en enhet med hjälp av enhetsadress.

Den valda enheten måste vara en displaymodul. Alla enheter inkluderade i displaymodulklustret kommer att uppdateras.

5. Bläddra till och välj mappen på USB-minnet som innehåller uppdateringsfilerna för firmware, när du uppmanas att göra så.

Uppdateringsproceduren kan ta lång tid att genomföra. Om det är nödvändigt, tryck på Avbryt för att avbryta uppdateringen på ett säkert sätt.

6. Följ instruktionerna på skärmen för att starta om systemet, efter avslut.

Driftsättning

Översikt

Genomför följande vid driftsättning av detektionssystemet.

- Inspektera installationen
- Kontrollera systemkonfigurationen
- Genomför driftsättningstester
- Kontrollera systemanslutning (där det är möjligt)

Installationsinspektion

Inspektera installationen för att bekräfta att den har designats och installerats korrekt för den avsedda applikationen.

- Se till att installationen är anpassad till designspecifikationerna, när detektorn används för hög och förbättrad känslighet (Klass A eller Klass B).
- Se till att installationen är anpassad till relevanta lokala och nationella standarder, när detektorn används för att byta ut punkttypsdetektorer (Klass C).
- Se till att rör och provtagningspunkter är korrekt installerade på luftbehandlingsenheten i luftflödet, när detektorn används som ett primärt provtagningsystem. Se till att luftflödet i röret är balanserat om flera luftbehandlingsenheter används.
- Kontrollera att systemet är rent och att inget byggskräp finns kvar.
- Kontrollera att rörnätverket är korrekt installerat, att alla hålpositioner och storlekar är korrekta.
- Kontrollera att alla provtagningspunkter är tydligt identifierade och att det inte finns hinder i vägen för provtagningspunkterna eller avlägsna kapillärer.
- Kontrollera alla elektriska ledningar och anslutningar.
- Kontrollera att strömförsörjningen är tillräcklig för installationen och att den har den standby-perioden för batteri som krävs.

Konfigurationskontroll

Se till att följande har blivit korrekt konfigurerat innan driftsättningstest genomförs.

- Tröskel för larm och känslighetsinställningar
- Larmfördröjningar
- Luftflödesparametrar
- Något annat konfigurationsalternativ för den avsedda applikationen

Slutligen, ändra alltid standardåtkomstkoderna (för alla behörighetsnivåer) för att förhindra obehörig åtkomst (se "Åtkomstkoder" på sidan 36 för detaljer om hur man gör detta).

Driftsättningstest

Se till att det skyddade området är i sitt normala driftläge innan några driftsättningstest genomförs. Driftsättning måste inkludera tillräcklig testning för att verifiera att provtagningshålen är fullt funktionsdugliga. Resultaten från testerna bör registreras för framtida referenser.

Driftsättningstester bör inkludera (men är inte begränsade till):

- Maximal röktransporttid
- Fel-detektering
- Larm-detektering (röktester)

Acklimatiseringsperiod

Detektorn körs med en minskad känslighet under ungefär 24 timmar. ClassiFire hanterar de lämpliga känslighetsinställningarna för dag och natt, när så krävs. Alla luftbehandlingsenheter, termostater, och andra system som påverkar driftmiljön bör vara påslagna för att spegla normala driftförhållanden.

FastLearn startas automatiskt om detektorn är ny (eller startas om) och om Auto FastLearn är aktiverat. FastLearn-processen varar ungefär 15 minuter och följs av ungefär 24-timmars intermediär inläring (om Demoläge inte är aktiverat).

Maximal röktransporttid

Maximal röktransporttid mäts genom att lägga till en liten mängd rök i det mest avlägsna provtagningshålet och sedan mäta tiden mellan när röken lades till och utslag från detektorn.

Resultaten från detta test och den beräknade maximala transporttiden från PipeCAD måste registreras på kontrollbladet. Uppmätt transporttid som är kortare än den beräknade tiden är acceptabel.

Mäta den maximala transporttiden:

1. Fastställ vilken provpunkt som är längst bort från detektorn.
2. Låt teströk komma in i röret vid det samplingshål som är längst bort från detektorn.
3. Registrera den tid en det tar för detektorn att svara.

Noteringar:

Testa alla rör individuellt för att bekräfta full integritet.

Se till att uppmätta transporttider uppfyller kraven i specifikationerna för installationsdesignen, när så är möjligt.

Feldetektering

Blockera och avblockera alla rör för att säkerställa att lågflödes- och högflödesfel rapporteras korrekt (observera att det finns en standardfördröjning på 90 sekunder innan ett flödesfel rapporteras).

Koppla ur batteriet och sedan nätströmmen för att säkerställa att strömförsörjningsfel rapporteras korrekt.

Larmdetektering (röktest)

OBS! Dessa tester kan aktivera installerade punktdetektorer i området. Se alltid till att personalen i området är tillfrågade innan röktester genomförs och att alla åtgärder har vidtagits för att undvika oönskade larm.

Röktester mäter tiden det tar för att aktivera larmtillstånd. Testet bör upprepas minst tre gånger med konsekventa resultat.

Typiska röktest inkluderar:

- Bränntester för kabel för Klass A- och Klass B-installationer
- Test med rökpellets för Klass C-installationer

Användning av rök på burk är inte att rekommendera för att testa detektorerna eftersom partiklarna inte varar tillräckligt länge för att kunna röra sig hela vägen i provtagningsröret.

Bränntest för kabel

Det här testet är vanligtvis använt för Klass A - och Klass B-installationer.

Bränntestet för kabel anses vara det mest representativa testet för begynnande detektering av brandfara i telekommunikations- eller datorrumsmiljöer.

Testet genomförs genom att applicera en spänning över en bit PVC-isolerad kabel. Rök utvecklas från den överhettade PVC-isoleringen genom förångning och kondensation av mjukningsmedel.

När kabeln blir varmare utsöndras saltsyra (HCl) i gasfas från isoleringen. Biprodukten från den överhettade PVC-isoleringen kan detekteras av systemet.

Genomför ett bränntest (alternativ 1)

Följande test anses inte producera saltsyra i gasfas. Detta test kan genomföras i golvutrymmen eller undertak.

1. Anslut en 2 m (6,5 ft.) lång kabel till en 6 VAC-källa på minst 16 A märkning per kabel under en period av 3 minuter.
2. Systemet bör svara inom 120 sekunder av strömavbrott. Efter den här perioden avges väldigt lite rök.

Noteringar:

Kabeln kan kylas ned om den är i direktkontakt med luftflöden och kan behöva avskärmas.

Kabelns tvärsnittsarea bör vara AWG 10 med följande diameter och area:

- Diameter 2,59 mm (0,10189 in.)
- Tvärsnittsarea 5,0 mm² (0,00775 in.²)

Genomför ett bränntest (alternativ 2)

WARNING: Följande test orsakar vanligtvis tillräckligt hög temperatur för att producera små mängder av saltsyra och gasformig saltsyra. Håll ett säkert avstånd från kabeln när spänningen slås på.

Genomför detta test i golvutrymmen eller undertak där snabbt luftflöde kan medföra att tidigare test är olämpliga.

1. Anslut en 1 m (3,25 ft.) lång kabel till en 6 VAC-källa på minst 16 A märkning per kabel under en period av 1 minut.
2. Systemet bör svara inom 120 sekunder av strömavbrott. Efter den här perioden bör största delen av isoleringen vara bortbränd.

Noteringar:

Kabelns tvärsnittsarea bör vara AWG 10 med följande diameter och area:

- Diameter 2,59 mm (0,10189 in.)
- Tvärsnittsarea 5,0 mm² (0,00775 in.²)

Test med rökpellet

Det här testet är vanligtvis använt för Klass C-installationer.

Genomföra ett test med rökpellet

1. Placera en 20 x 20 cm (7,87 x 7,87 in.) metallplatta på en 5,8 KW butangasbrännare (eller motsvarig elvärmare), och placera sedan en 7-9 g rökpellet på plattan.
2. Placera en metallskorsten över pelleten. Skorstenen bör vara 2 till 6 mm (0,08 till 0,24 in.) tjock, minst 100 mm (3,94 in.) i diameter och 150 mm (5,9 in.) hög.

Antingen skorstenens bas eller metallplattan bör ha ventilationshål.

3. Tänd brännaren och starta timern när pelleten börjar producera rök.
4. Stäng av brännaren när den erforderliga tiden har passerat.

Tiden beror på rummets höjd och temperaturdifferentialen (temperaturskillnaden mellan nivån där testet utförs och nivån där de aspirerande provtagningspunkterna är monterade). Se Tabell 31 nedan.

Tabell 31: Bräntider för tester med rökpellets

Höjd	Temperaturdifferential				
	<3 °C (<37,4 °F)	3 till 6 °C (37,4 till 42,8 °F)	6 till 9 °C (42,8 till 48,2 °F)	9 till 12 °C (48,2 till 53,6 °F)	12 till 15 °C (53,6 till 59 °F)
3 till 5 m (9,8 till 16,4 ft.)	3 s	6 s	9 s	12 s	17 s
5 till 10 m (16,4 till 32,8 ft.)	7 s	13 s	20 s	27 s	34 s
10 till 15 m (32,8 till 49,2 ft.)	10 s	20 s	30 s	40 s	51 s
15 till 20 m (49,2 till 65,6 ft.)	13 s	27 s	40 s	54 s	67 s

Anslutningskontroll

Se till att kommunikationerna mellan detektorn och brandkontroller och indikationsutrustning (speciellt larm och felförhållanden) fungerar korrekt.

Kontrollera andra orsaker och effektkrav, särskilt i relation till integration med automatiska släckningssystem.

Kapitel 4

Underhåll och felsökning

Sammanfattning

Detta kapitel innehåller underhålls- och felsökningsprocedurer.

Innehåll

Underhåll 82

Felsökning 85

Underhåll

Visuell kontroll

Genomför en visuell kontroll för att kontrollera rörens ofelbarhet var sjätte månad.

Genomför den visuella kontrollen genom att inspektera hela rörnätverket och kontrollera om de finns abnormiteter på rören, inkluderat brott, blockeringar, korrugeringar, etc.

Kontrollera batteristatus

Genomför en batterikontroll genom att driva belastningen med batteri under cirka en timme. När belastningen fortfarande ligger på, mät de individuella batterispänningarna. Om något batteri visar >1,5 volt under dess märkspänning, så byt ut batteriet.

Notera: Om något batteri i en serie är lågt, så är det sannolikt att andra batterier snart också fallerar. Byt alla batterier i en serie när en av dem behöver bytas ut.

Röktest

Genomför ett röktest när systemet driftsätts och sedan en gång per år. Se "Larmdetektering (röktest)" på sidan 77 för mer information.

Verifieringstest av transporttid

Genomför ett verifikationstest för transporttid när systemet driftsätts och sedan en gång per år. Resultatet från det årliga testet bör jämföras med resultat som registrerades efter driftsättning av systemet. Se "Maximal röktransporttid" på sidan 77 för mer information.

Känslighetstest av detektorn

Genomför ett känslighetstest för detektorn inom ett år efter installation och sedan vart annat år.

Detektorn utför självövervakning och automatiskt justerande kalibrering av systemet. Inspektionen kräver endast periodisk visuell inspektion efter felindikeringar från detektorn och utförande av detektorns känslighetstest.

Om systemets självövervakande funktion känner av att detektorhuvudets driftvärden är utanför normalt intervall, utlöses en felindikering.

WARNING: Om detektorns driftvärde är högre än 30 % under 7 på varandra följande dagar, kan detta vara en indikation på att detektorn är förorenad av damm och kräver service. Undersök eventuella förändringar i miljön som kan förklara det högre driftvärdet. Om det har fastställts att detektorn är förorenad, observera att detektorns drift inte kan garanteras. Kontakta din lokala leverantör för mer information och för att ordna service. Vidta också åtgärder för att undvika eller begränsa eventuell framtida förorening.

Rengöra detektorn

Detektorns utsida bör rengöras med en fuktig trasa, när så är nödvändigt.

OBS! Använd inte lösningsmedel för rengöring av detektorn. Användning av lösningsmedel kan skada detektorn.

Byte av dammfilterpatron

Byt ut dammfiltret enligt beskrivning nedan, när så krävs. Använda dammfilterpatroner är inte avsedda för återanvändning och bör kasseras.

Detektorn kommer att indikera ett filterfel när filtervärdet (på detektorns statusskärm, se "Detektorstatus" på sidan 42) når 20 %.

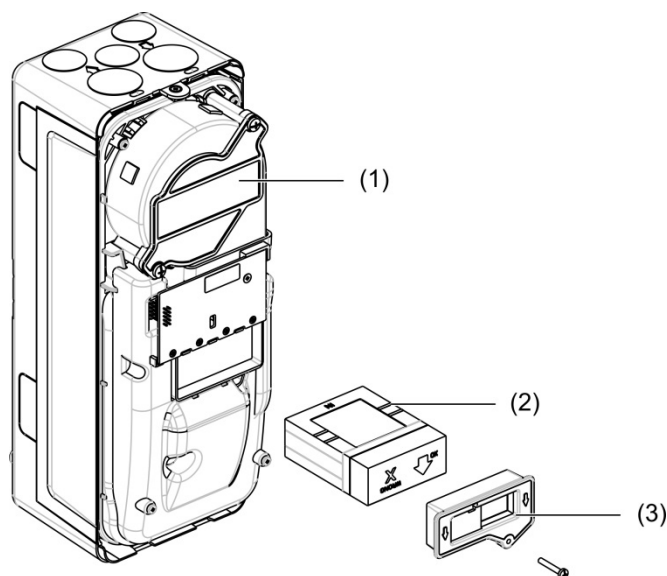
Detektorn bör slås på när du byter dammfilter för att säkerställa att filterstatusen återställs.

WARNING: Hälsofara: Dammet i dammfiltret utgör en fara för underhållspersonal, på grund av miljön i området som skyddas. Det rekommenderas att lämpliga masker och skyddskläder används när filtren byts. Underhållsarbete måste genomföras i enlighet med nationella och/eller regionala bestämmelser och andra gällande standarder.

Byte av dammfilterpatron:

1. Ta bort detektorns hölje för att komma åt dammfilterpatronen.
2. Ta bort skruven som håller fast dammfiltret, och ta sedan bort filteranordningen från detektorn.
3. Ta bort plasthöljet från filterpatronen och kassera patronen.
4. Sätt i den nya patronen i plasthöljet med IN mot den översta delen av detektorn som visas i Bild 26. Skjut in hela anordningen i detektorn och se till att patronen är korrekt installerad.
5. Fäst filteranordningen med hjälp av en skruv.

Bild 26: Byta ut dammfiltret



1. Detektor
2. Dammfilter
3. Plasthölje

Felsökning

I detta avsnitt ges vissa möjliga lösningar om ett problem skulle inträffa med ditt detektorsystem. Om problemet inte finns med här, eller om problemet kvarstår efter de föreslagna åtgärderna, kontakta då ditt kontor för teknisk support.

Tabell 32: Problemlösningssguide

Problem	Korrigerande åtgärder
Onödiga larm inträffar för ofta	<p>Kontrollera att inställningen för ClassiFire larmfaktor är lämplig för normal arbetsmiljö i det skyddade området. Kontrollera att detektorn inte är i demonstrationsläge. Detta kan säkerställas genom att man tittar i händelseloggen och kontrollerar att posten Demoläge har ett högre postnummer i loggen än de senaste posterna för Starta FastLearn och FastLearn-slut. Kom ihåg att loggposterna står i omvänd ordning, så att de färskaste visas först. Om loggen visar att demonstrationsläge anropades under den första FastLearn-perioden, starta då ett nytt FastLearn och låt det slutföra sin 24-timmarscykel.</p> <p>Kontrollera i händelseloggen att minst 24 timmar har gått sedan den senaste posten för FastLearn-slut.</p> <p>Kontrollera att tiderna för växling mellan dag och natt är korrekt inställda så att de återger aktiva och inaktiva perioder.</p>
Förhöjda rök nivåer åstadkommer inte larm	<p>Kontrollera att detektorn inte är blockerad eller i FastLearn (om avaktiverad, kommer felindikatorn att lysa).</p> <p>Kontrollera så att detektorns samplingsrör berörs av röken.</p> <p>Kontrollera så att korrekt larminställning har utförts i ClassiFire.</p> <p>Kontrollera att detektorn antingen har haft en 24-timmars inlärningsperiod eller att den har sats i demonstrationsläge.</p>
Låg, mager utgång	<p>Kontrollera att dammfiltret inte behöver bytas och att utjämningskammaren är ren. Kammaren kan sättas igen när t.ex. omfattande byggnadsarbeten har skett i närheten av samplingsrören. Om så sker kan kammaren kräva fabriksservice. Detektorn är inte utformad för att hantera stora volymer av grovt material och damm.</p>
Detektorns känslighet varierar med tiden	<p>Det finns många anledningar till att partikeldensiteter kan variera, och ClassiFire-systemet kompenserar automatiskt för detta för att minska sannolikheten för onödiga larm p.g.a. normala variationer i bakgrundens rökdensitet. Inom gränser som anges av ClassiFires larmfaktor, är detta en normal del av detektorns funktion.</p>
Flödesfel	<p>Detta händer när luftflödet in till detektorn överstiger de förprogrammerade parametrarna. När detektorn "lär sig" flödesinställningarna från den inledande installationen, innebär detta vanligtvis att förutsättningarna har förändrats. Ett felmeddelande om högt flöde indikerar att ett provtagningsrör är skadat, och ett felmeddelande om lågt flöde kan indikera att röret är blockerat (till exempel, av närliggande byggnationer).</p> <p>Om detektorns invärden mäts från ett område och utsläppet är i ett annat område med ett annat tryck (till exempel, detektorn sitter i ett golvutrymme och tar prover från ett närliggande rum), kan detta leda till flödesfel. I detta fall skulle det vara nödvändigt att leda ett rör från utsläppet till det skyddade området för att säkerställa nominellt flöde.</p>

Problem	Korrigerande åtgärder
Felmeddelande Lågt flöde	Kontrollera att röret som påvisar felet inte är blockerat. Kontrollera så att tröskeln för lågt flödesfel inte är för högt inställd. Överväg att öka fläkthastigheten.
Felmeddelande Högt flöde	Kontrollera att röret är inskjutet i inloppet och inte är brustet eller sprucket. Kontrollera så att det installerade rörnätverket är utrustat med röravslutningar (ändpluggar). PipeCAD rörmodelleringsprogram ber användaren om lämpliga ändkåpor. Öppna rör rekommenderas inte. Kontrollera så att tröskeln för högt flödesfel inte är för lågt inställd. Överväg att minska fläkthastigheten.
Inget visas på displayen	Kontrollera att displayens flatkabel inte har skadats.

Fel- och varningsmeddelanden

Fel- och varningsmeddelanden visas i tabellen nedan.

Tabell 33: Fel- och varningsmeddelanden

Typ	Meddelande	Beskrivning
Fel	Lågt flöde	Det aktuella luftflödet är under den undre gränsen (röret är blockerat)
Fel	Högt flöde	Det aktuella luftflödet är över den övre gränsen (röret saknas eller är trasigt)
Fel	Flödessensor	Fel på flödessensor
Fel	Temperatursensor	Temperaturen är utanför intervallet eller sensorfel
Fel	Filter block.	Filtret är blockerat eller smutsigt
Fel	Filter bortt.	Filtret har tagits bort
Fel	Laserhuvud	Fel på laserhuvud
Fel	Fläktmotor	Fel på fläktmotor
Fel	Fläktström	Fläktströmfel
Fel	Kommunikation	Kommunikation med enhet inte möjlig
Fel	Upprepa adress	Upprepad adress hittad i nätverket eller klustret
Fel	För många klusterdetektorer	Det finns fler än åtta detektorer i klustret
Fel	Inga klusterdetektorer	Ingen detektor i ett kluster med en standard eller lilla display
Fel	Brott klusterslinga	Klusterslingan är inte stängd och slingbuss är konfigurerad
Fel	Brott nätverksslinga	Nätverksslingan är inte stängd och slingbuss är konfigurerad
Fel	Ogiltig adress	Ogiltig adress angiven för enheten
Fel	Flera klusterdisplayer	Fler än en displaymodul hittad i klustret
Fel	Display offline	Ingen displaymodul hittad av detektorn
Fel	Frontkåpa bortt.	Frontkåpa bortt.

Typ	Meddelande	Beskrivning
Fel	Ingång 1 Öppen Krets	Ingång 1 öppen krets
Fel	Ingång 1 Kortslutning	Ingång 1 kortslutning
Fel	Ingång 2 Öppen Krets	Ingång 2 öppen krets
Fel	Ingång 2 Kortslutning	Ingång 2 kortslutning
Fel	Batteri	Batterifel rapporterat av strömförsörjningen
Fel	Nätström	Nätfel rapporterat av strömförsörjningen
Fel	Strömförsörjning Spänning Låg	Strömförsörjning spänning låg
Fel	Internt minne	Internt minnesfel
Fel	Externt minne	Externt minnesfel
Fel	Återställ från Watchdog	Enheten har startat om på grund av ett watchdog-fel
Fel	Förlorat datum och tid	Förlorat datum och tid
Fel	Detektor ej kalibrerad	Detektor ej kalibrerad
Fel	Ej kompatibla versioner	Ej kompatibla versioner hittade i nätverket
Fel	Undersystem	Undersystem fel
Fel	Ingen rörkalibrering	Rörkalibreringsdata ej hittad
Fel	Ogiltig rörkalibrering	Rörkalibreringsdata ogiltig (ny rörkalibrering krävs)
Varning	Blockerad	Enhet blockerad
Varning	Installationstest	Enheten är i installationstest
Varning	Användargränssnitt LED-test	Enheten är i LED-test
Varning	Användargränssnitt TFT-test	Enheten är i UI-test
Varning	Gränssnitt tangenttest	Enheten är i tangenttest
Varning	Ingångstest	Enheten är i test
Varning	Utgångstest	Utgångarna är i test
Varning	Detektering avbruten	Detektering avbruten på grund av ett eller flera av följande fel: Frontkåpa bortt. (detektor), fläktmotor, filter bortt., kritisk temperatur
Varning	Starta FastLearn	FastLearn pågår
Varning	Energisparläge	Energisparläge aktiverat
Varning	Nedre flödesfrekvens	Flöde under absolut nedre frekvens
Varning	Övre flödesfrekvens	Flöde under absolut övre frekvens
Varning	Demoläge	Demoläge aktiverat
Varning	Detektor ersatt	En klusterdetektor har bytts ut (återställ modulen för att rensa varningen)
Varning	Flödesinställning startad	Detektor i läge flödesuppstart
Varning	Rörkalibrering	Detektor i läge rörkalibrering

Kapitel 5

Tekniska specifikationer

Strömförsörjning

Matningsspänning	18 till 30 V DC, 24 V DC nominell 21,2 till 27,2 V DC, 24 V DC nominell (UL/cUL och FM)
Aktuell förbrukning (vid 24 V DC)	
Detektormodul	260 mA (fläckhastighet 1) 380 mA (fläckhastighet 6) 940 mA (fläckhastighet 16)
Lilla displaymodul	204 mA
Kommando, standard displaymodul	232 mA (displayens bakgrundsljus av)

Kommunikationer

Anslutbarhet display	USB och APIC
Databusslängd (RS-485) SenseNET+	1 200 m (4 000 ft.) maximalt mellan noder eller moduler
SenseNET	1 200 m (4 000 ft.) maximal längd (summa av alla kablensektioner var för sig)

Ingångar och utgångar

Ingångar	
Antal ingångar	2
Slutmotstånd	15 k Ω 5 % 1/4 W
Utgångar	
Antal utgångar	3
Kontakttyp	C/NO/NC, voltfri
Motståndsbelastning	2 A vid 30 V DC

Aspirerande system

Detekteringsprincip	Massdetektion med spridning av laserljus
Laser (detektormodul)	
Säkerhetsklass	Klass 1
Laserdiod	Klass 3B
Känslighet	
%obs/m	25 % min. 0,03 % max FSD
%obs/ft.	7,62 % min. 0,00914 % max FSD
Partikelkänslighet	0,0003 till 10 mikrometer
Larmnivåer	4 (Varn./Aux. Larm, Förlarm, Brandlarm, Brandlarm 2)
Fläkthastighet	Konfigurerbar (1 till 16)
Luftflödesmätning	
Frekvens	1 m/s till 6 m/s (3,3 ft./s till 19,6 ft./s)
Upplösning	0,05 m/s (0,16 ft./s)
Notera: Absoluta mätvärden för lufthastighet (temperatur kompenserad)	
Lufthastighet rör	Max 1 219 m/min (4 000 fot/min) (UL)
Inlopp samplingsrör	1 per detektormodul
Utsläppsrör	1 per detektormodul
Rörstorlek (ytterdiameter)	26,75 mm och 25,0 mm Ø (1,050 in. och 0,984 in.)
Rörlängd	
Enkelt rör	150 m max
Kombinerat med upp till 3 t-stycken	250 m max
Provtagningshål per rör (EN 54-20 känslighetsklass)	Max 20 hål för Klass A (mest känslig) Max 40 hål för Klass B Max 50 hål för Klass C (minst känslig)
Genomsnittlig ljudtrycksnivå	38,8 dBA (fläkthastighet 6)
Tabellhistorik	Från 1 månad vid upplösning 1 s upp till 5 år vid upplösning 60 s per detektormodul
Händelselogg	20 000 händelser per modul

Tekniska data

Tabell 34: Mekaniska data

Mått (B x H x D)	110,5 mm x 300 mm x 133,5 mm (4,35 in. x 11,81 in. x 5,25 in.)
Vikt (inklusive baksida)	
Displaymodul	1,18 kg (2,6 lb.)
Detektormodul	1,57 kg (3,46 lb.)
Antal kabelgenomföringar	
Ovansida	3 x Ø 20,7 mm (0,815 in)
Undersida	2 x Ø 20,7 mm (0,815 in)
Baksida	2
Detektormodul orientering	Vertikal eller horisontell
IP-klassificering	
Displaymodul	IP40
Detektormodul	IP40
Flamsäkerhetsklassificering	UL94 V0
Byte av dammfilter	Tidsvarning integrerad
Underhåll av detektorkammare	Med förbehåll för installationsmiljö

Tabell 35: Omgivning

Driftstemperatur	-20 °C till +60 °C (0 °C till 38 °C UL268, cUL och FM)
Förvaringstemperatur	-20 °C till +60 °C
Relativ luftfuktighet	+5 till 95 % ej kondenserande (0 till 90 % för UL/cUL och FM)
	IEC 61010-1 Nedsmutningsgrad 1 IEC 61010-1 Installationskat. II

Bilaga A

APIC installation

WARNING: För att säkerställa kompatibilitet, installera endast Apollo APIC (9-30430) i din ModuLaser displaymodul. Ej kompatibla kombinationer av APIC- och brandlarmskontrollpaneler kan resultera i ett ej fungerande system som kan misslyckas att prestera vid en larmhändelse med förlust av liv och/eller egendom som resultat.

Installera ett APIC-kort i en modul enligt beskrivning nedan för att ansluta detektorn eller detektornätverket till en kontrollpanel för brandlarm.

Anslut den adresserbara slingan till APIC-anslutningen på displayens bakplattan PCB innan du installerar APIC-kortet.

Installera APIC-kortet:

1. Ta bort displayens framsida och öppna sedan skyddet på insidan genom att dra hållarna utåt (se Bild 27 på sidan 94).
2. Anslut APIC flatkabel till J501-anslutningen på displayens PCB och tryck sedan fast APIC-kortet på riktningsstiftet.
3. Fäst APIC-kortet på display-PCB:n med hjälp av 2 x M3-skruvar.
4. Stäng skyddet på insidan och sätt sedan tillbaka displayens framsida.

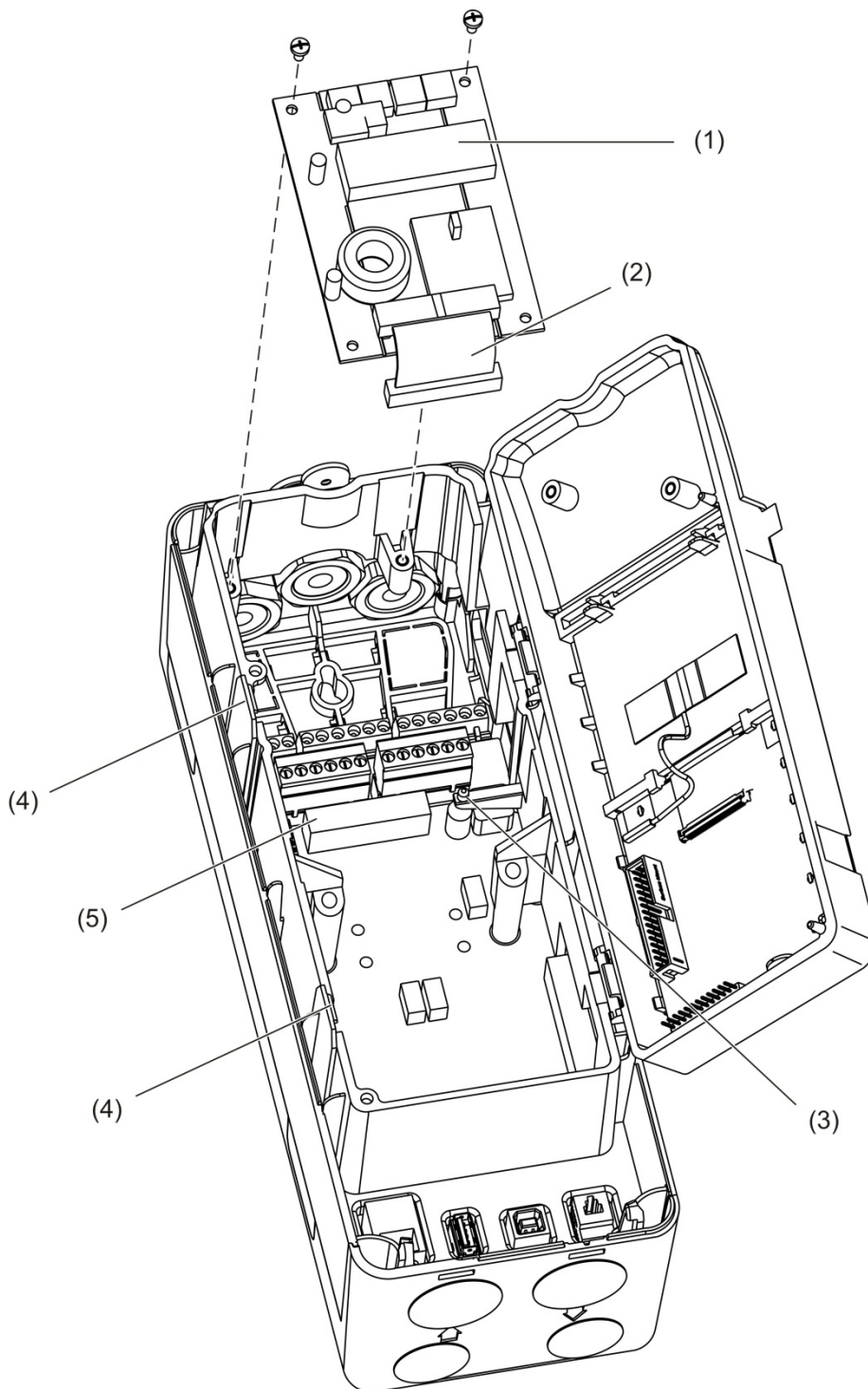
Efter installation, konfigurera APIC-funktionalitet från Enhetsinst. > Ingångsmeny (Behörighetsnivå 3 användare eller högre).

Anteckningar

- Några adresserbara protokoll kan begränsa det maximala antalet enhetsadresser till mindre än 127.
- Vissa protokoll eller APIC-kort kanske inte stödjer alla de tillgängliga larmnivåerna eller händelsetyperna, och felrapporteringen blir ett allmänt fel utan detaljerad felinformation.

Läs dokumentationen som bifogas med ditt APIC-kort för mer information.

Bild 27: APIC-installation



- 1. APIC-kort
- 2. APIC flatkabel
- 3. Riktningstift

- 4. Hållare
- 5. J501-anslutning

Bilaga B

Regler och föreskrifter

Europeiska bestämmelser för byggprodukter

Detta avsnitt innehåller en sammanfattning av den deklarerade prestandan enligt byggproduktförordningen (EU) 305/2011 och delegerade förordningar (EU) 157/2014 och (EU) 574/2014.

För detaljerad information, se produktförsäkran om prestanda (tillgänglig på firesecurityproducts.com).

Tabell 36: Information om regler och föreskrifter

Överensstämmelse med EU	CE
Certifieringsorgan	0832
Tillverkare	UTC CCS Manufacturing Polska Sp. Z o.o. Ul. Kolejowa 24. 39-100 Ropczyce, Poland. Auktoriserat tillverkningsombud inom EU: UTC Fire & Security B.V. Kelvinstraat 7, NL-6003 DH, Weert, The Netherlands.
År för första CE-märkning	18
Prestandadeklarationens nummer	04-7229-360-0000
EN 54	EN 54-20 klasser A, B och C [1]
Produktidentifikation	Se modellnummer på produktens identifikationsetikett
Avsedd användning	Se produktens prestandadeklaration
Deklarerad prestanda	Se produktens prestandadeklaration

[1] Vid användning med en kompatibel display eller detektormodul. Se "Överensstämmelse med EN 54-20" på sidan 96 för mer information.

Internationella standarder

Dessa produkter har tillverkats för att uppfylla följande krav:

- NFPA 72 National Fire Alarm and Signalling Code
- UL 268 Smoke Detectors for Fire Alarm Signalling Systems
- UL 268A Smoke Detectors for Duct Application
- UL 864 Control Units for Fire Protective Signalling Systems
- FM 3230 Smoke Actuated Detectors for Automatic Fire Alarm Signalling
- CSFM California State Fire Marshal (Kaliforniens brandchef)
- CAN/ULC-S529 Smoke Detectors for Fire Alarm Systems
- CAN/ULC-S524 Installation of Fire Alarm Systems
- ULC S527 Control Units for Fire Alarm Systems

Reacceptanstest av systemet efter omprogrammering (UL/ULC och FM): För att säkerställa korrekt systemdrift måste detta system testas igen i enlighet med NFPA 72 efter alla programmeringsändringar. Återacceptanstest krävs även efter tillägg eller borttagning av systemkomponenter, efter modifiering, reparation, justering till systemhårdvara eller kabeldragning.

Överensstämmelse med EN 54-20

För att stämma överens med EN 54-20 måste:

- Alla rör som används i installationen följa riktlinjerna i EN 61386-1 Klass 1131.
- Klass för rörledning och hålkonfiguration, detektorkänslighet och utrustningsparametrar måste bestämmas med hjälp av PipeCAD-programvara. De tillämpliga värdena för varje klass visas nedan.

Klass	Hålkänslighet (% obs/m)	Transporttid (s)
A	< 0,41	< 70
B	< 2,221	< 85
C	< 3,78	< 95

- Måste transporttiden för det sista samplingshålet kontrolleras efter installation och vara lika med eller lägre än vad som anges av PipeCAD.
- Inställningar för lågt och högt flöde måste ställas in till ett värde som inte överstiger 20 %.
- Alla moduler försörjas med ström med hjälp av en lämplig strömkälla godkänd enligt EN 54-4.
- Alla kabeltättningsringar måste vara graderade IP67 eller högre.

Se din PipeCAD-dokumentation för mer information om PipeCAD.

Europeiska standarder för elsäkerhet och elektromagnetisk överensstämmelse

Dessa produkter har utformats i enlighet med följande europeiska standarder för elsäkerhet och elektromagnetisk överensstämmelse:

- EN 60950-1
- EN 50130-4
- EN 61000-6-3
- EN 61000-3-2
- EN 61000-3-3

Index

A

- adressera moduler, 30
- aktivera enhet, 53
- anslutning, 3
- anslutningar
 - anslutningar på bakplattan, 21
 - distribuerat kluster, 24
 - hybridkluster, 25
 - icke distribuerat kluster, 23
 - ingångar, 26
 - klusternetverk, 27
 - kontrollpanel för brandlarm, 29
 - övervakning av strömkällan, 27
 - strömkälla, 26
 - utgångar, 26
- återställ, 53
- åtkomstkod
 - ändra, 37
 - användning, 36

B

- baslinje
 - spara, 68
 - vy, 47
- behörighetsnivåer, 36
- blockera enhet, 53

C

- ClassiFire
 - beskrivning, 4
 - konfiguration, 65

D

- dag/nattdrift, 66
- datum och tid
 - format, 45
 - ställ in, 55
- detektormodul, 7
- detektorstatus
 - ikoner, värden och meddelanden, 43
 - se, 43
- displaymodulkontroller, 38

E

- enhet
 - avaktivera, aktivera, 53
 - beskrivning, 56
 - status utgångar, 57

F

- felmeddelanden, 86
- firmware uppdatering, 74
- funktion
 - behörighetsnivå 1 användare, 41
 - behörighetsnivå 2 användare, 42
 - behörighetsnivå 3 användare, 54
 - behörighetsnivå 4 användare, 72

G

- guider, 40

H

- händelselogg
 - visa, spara, 48
- huvudmeny
 - behörighetsnivå 2 användare, 45
 - behörighetsnivå 3 användare, 55
 - behörighetsnivå 4 användare, 72

I

- ingång
 - anslutningar, 26
 - konfiguration, 57
 - test, 51
- installation
 - APIC-kort, 93
 - bakplatta, 17
 - dammfilter, 83
 - display, detektormoduler, 31
 - rör, 32
 - röradapter, 32
- intern layout
 - bakplatta, 14
 - detektormodul, 16
 - displaymodul, 15

K

kluster

- distribuerat kluster, 24
- hybridkluster, 25
- icke distribuerat kluster, 23
- översikt, 23

konfiguration

- återställ klusterkonfiguration, 62
- återställ standardlogo, 73
- återställa fabriksinställningar, 62
- ClassiFire, 65
- dag-/nattdrift, 66
- firmware uppdatera, 74
- flödesparametrar, 67
- ingångar, 57
- kontroller, 38
- lägg till en anpassad logo, 73
- larmfördröjningar, 64
- larmnivåer, 62
- nätverksinst., 68
- spara, ladda filer, 61
- utgångar, 59

L

- larmfördröjningar, 64
- larmnivåer, 62
- LED-indikationer, 9

M

- mätenheter, 45
- meny flödesinst., 67
- modulöversikt, 5

N

- nätverksinst., 68

P

- program, 4

R

- rekommenderade kablar, 20

S

- sommartid, 45
- status utgångar, 57

T

tabellhistorik

- rensa, 71
- samlingshast., 71
- visa, spara, 49

test

- användargränssnitt, 52
- diagnostiskt, 52
- ingång, 51
- installation, 50
- utgång, 51

TFT-display

- bakgrundsljus, 46
- lokaliseringsalternativ, 45
- skärmegenskaper, 46

U

USB-enhet

- ta bort, 70

USB-enhet, ta bort, 48

utgång

- anslutningar, 26
- konfiguration, 59
- test, 51

V

- varningsmeddelanden, 86

