



ModuLaser Multi-Channel Rauchansaugmelder – Installationshandbuch

Copyright	© 2019 UTC Fire & Security. Alle Rechte vorbehalten.
Marken und Patente	<p>ModuLaser ist eine Marke von UTC Fire & Security.</p> <p>Andere in diesem Dokument verwendete Markennamen können Marken oder eingetragene Marken der Hersteller oder Anbieter der betreffenden Produkte sein.</p>
Hersteller	<p>UTC CCS Manufacturing Polska Sp. Z o.o. Ul. Kolejowa 24. 39-100 Ropczyce, Poland.</p> <p>Autorisierter EU-Produktionsvertreter: UTC Fire & Security B.V. Kelvinstraat 7, NL-6003 DH, Weert, The Netherlands.</p>
Version	REV 08
Zertifizierung	
EU-Richtlinien	<p>EMC-Richtlinie 2004/108/EC. UTC Fire & Security erklärt hiermit, dass dieses Gerät den grundlegenden Anforderungen und anderen maßgeblichen Vorschriften der Richtlinie 2004/108/EC entspricht.</p> <p> </p> <p>2012/19/EU (WEEE-Richtlinie): Innerhalb der Europäischen Union dürfen mit dem WEEE-Logo gekennzeichnete Produkte nicht als unsortierter Hausmüll entsorgt werden. Um eine ordnungsgemäße Wiederverwertung zu gewährleisten, können Sie Produkte, die mit diesem Symbol versehen sind, beim Kauf eines gleichartigen neuen Produktes zu Ihrem Händler vor Ort bringen oder diese an den geeigneten Sammelstellen entsorgen. Weitere Informationen finden Sie unter: www.recyclethis.info.</p> <p>IEC 60825-1: Bei diesem Produkt handelt es sich um ein Laserprodukt der Klasse 1. Das Gerät enthält einen integrierten Laser der Klasse 3B, der nicht aus dem Melder entfernt werden darf.</p>
Kontaktinformationen	Kontaktinformationen finden Sie auf https://firesecurityproducts.com/ .

Inhalt

	Wichtige Informationen	ii
Abschnitt 1	Beschreibung	1
	Übersicht über das System	2
	Modulübersicht	5
Abschnitt 2	Installation	11
	Elektrische Sicherheit	12
	Installation	12
	Anschlüsse	20
Abschnitt 3	Konfiguration und Inbetriebnahme	35
	Beschreibung	36
	Benutzerbedienung Zugangsstufe 1	42
	Benutzerbedienung und Konfiguration Zugangsstufe 2	43
	Benutzerbedienung und Konfiguration Zugangsstufe 3	57
	Benutzerbedienung und Konfiguration Zugangsstufe 4	78
	Inbetriebnahme	81
Abschnitt 4	Wartung und Fehlerbehebung	87
	Wartung	88
	Fehlerbehebung	91
Abschnitt 5	Technische Spezifikationen	95
Anhang A	APIC-Installation	99
Anhang B	Regulatorische Information	101
	Index	105

Wichtige Informationen

Beschreibung

Dies ist das Installations- und Betriebshandbuch für den ModuLaser Multi-Channel Rauchansaugmelder. Lesen Sie diese Anweisungen und die gesamte Begleitdokumentation, bevor Sie dieses Produkt installieren oder in Betrieb nehmen.

Haftungsbeschränkung

Soweit es das geltende Recht zulässt, übernimmt UTCFS keinerlei Haftung für entgangene Gewinne oder Geschäftsmöglichkeiten, Nutzungsausfall, Geschäftsunterbrechung, Datenverlust oder sonstige indirekte, besondere, zufällige oder Folgeschäden, und zwar weder aus unerlaubter Handlung, Fahrlässigkeit, Produkthaftung oder in sonstiger Weise. Da einige Rechtsordnungen keinerlei Ausschluss oder Beschränkung der Haftung für Folgeschäden oder zufällige Schäden zulassen, gilt die vorstehende Einschränkung in Ihrem Fall möglicherweise nicht. Unter keinen Umständen überschreitet die Gesamthaftung von UTCFS jedoch den Kaufpreis des Produkts. Soweit es das geltende Recht zulässt, gilt die vorstehende Beschränkung auch dann, wenn UTCFS von der Möglichkeit derartiger Schäden in Kenntnis gesetzt wurde und unabhängig vom Zweck des eingesetzten Rechtsmittels.

Das Produkt muss gemäß den Herstellerangaben in diesem Handbuch, den Richtlinien und geltenden Bestimmungen sowie den Anforderungen der zuständigen Behörden installiert werden.

Der Inhalt dieses Handbuchs wurde mit großer Sorgfalt zusammengestellt, um dessen Richtigkeit zu gewährleisten. UTCFS übernimmt jedoch keine Verantwortung für Ungenauigkeiten oder Auslassungen.

Produktwarnungen und Haftungsausschlüsse

DIESE PRODUKTE SIND FÜR DEN VERKAUF AN UND DIE INSTALLATION DURCH QUALIFIZIERTE FACHKRÄFTE VORGESEHEN. UTC FIRE & SECURITY KANN KEINE ZUSICHERUNG LEISTEN, DASS JEDICHE NATÜRLICHE ODER JURISTISCHE PERSON, EINSCHLIESSLICH "AUTORISIERTER HÄNDLER" ODER "AUTORISIERTER WIEDERVERKÄUFER", ENTSPRECHEND GESCHULT ODER ERFAHREN GENUG IST, UM PRODUKTE IM ZUSAMMENHANG MIT FIRE AND SECURITY ORDNUNGSGEMÄSS ZU INSTALLIEREN.

Weitere Informationen zu Haftungsausschlüssen und zur Produktsicherheit erhalten Sie auf <https://firesecurityproducts.com/policy/product-warning/> oder durch Scannen des QR-Codes:



Empfehlungen

Empfehlungen weisen auf bestimmte Bedingungen oder Verfahren hin, die zu unerwünschten Ergebnissen führen können. Erläuterungen und Beschreibungen der in diesem Dokument verwendeten Empfehlungen finden Sie weiter unten.

WARNUNG: Warnmeldungen verweisen auf Gefahren, die zu Verletzungen führen oder lebensgefährlich sein können. Außerdem enthalten sie Hinweise auf Maßnahmen, mit denen diese Gefahren vermieden werden können.

Achtung: Mit "Achtung" gekennzeichnete Abschnitte machen auf eine mögliche Beschädigung des Geräts aufmerksam. Außerdem enthalten sie Hinweise auf Maßnahmen, mit denen diese Beschädigungen vermieden werden können.

Hinweis: Hinweise informieren über Maßnahmen, die einen unnötigen Zeitverlust oder Aufwand zur Folge haben. Anhand der Beschreibungen in diesen Hinweisen lassen sich solche Verluste vermeiden. Hinweise machen auch auf wichtige Informationen aufmerksam, die Sie lesen sollten.

Abschnitt 1

Beschreibung

Zusammenfassung

In diesem Abschnitt finden Sie eine Einführung zu Ihrem Melder, den Hauptbedienelementen und den Anzeigen.

Inhalt

Übersicht über das System	2
Beschreibung	2
Gruppen	3
Konnektivität	3
ClassiFire	3
Software	4
Modulübersicht	5
Anzeigemodule	5
Meldermodul	7
TFT-Display, Bedienelemente und Anzeigen	8

Übersicht über das System

Beschreibung

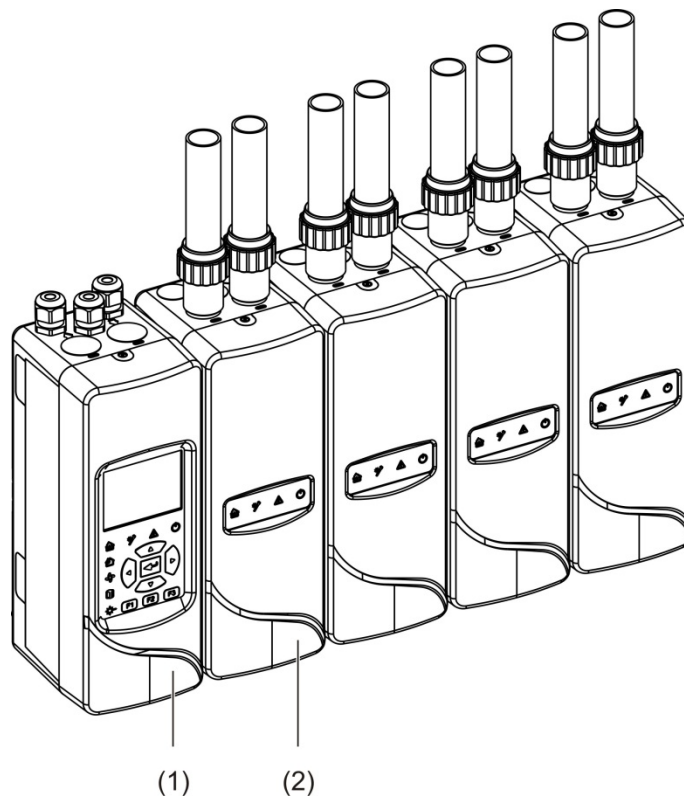
Der ModuLaser Multi-Channel Rauchansaugmelder (ASD) ist ein hochentwickeltes, innovatives und hochempfindliches Rauchmeldersystem, das alle Vorteile hochempfindlicher Rauchererkennung bietet, einschließlich frühzeitiger Warnung.

Das System umfasst Folgendes:

- Rückwandplatine
- Modul mit Minimum-, Standard- oder Steuerungsanzeige
- Meldermodul

Weitere Informationen zu den Modulen finden Sie unter "Modulübersicht" auf Seite 5.

Abbildung 1: Anzeige- und Meldermodule



1. Anzeigemodul
2. Meldermodul

Gruppen

Jedes hochempfindliche ModuLaser-Rauchmeldersystem besteht aus einer Reihe von Modulen, die eine sogenannte "Gruppe" bilden.

Eine Gruppe besteht aus einem Modul mit Minimum- oder Standardanzeige und aus mindestens einem bis zu höchstens acht Meldermodulen.

Achtung: Ein Steuerungsanzeigemodul kann nicht ein Modul mit Minimum- oder Standardanzeige in einer Gruppenkonfiguration ersetzen oder als solches dienen.

Das Anzeigemodul ist über die SenseNET+ RS-485-Schnittstelle mit den Meldermodulen verbunden. Das Anzeigemodul kann innerhalb der Gruppe beliebig positioniert werden.

Das Anzeigemodul und bis zu vier Meldermodule können an einem Ort (nicht verteilte Gruppe) oder an separaten Orten (verteilte Gruppe) installiert werden. Zusätzliche Meldermodule der gleichen Gruppe müssen an separaten Orten installiert werden. Weitere Informationen zu Gruppenanschlüssen finden Sie unter "Anschließen der Module" auf Seite 21.

Jedes Gerät in einer Gruppe wird durch eine eindeutige 7-Bit-Adresse im Bereich von 1 bis 127 identifiziert. Mehrere Gruppen können zu einem SenseNET-Netzwerk zusammengeschlossen werden.

Konnektivität

Folgende Netzwerkschnittstellen werden verwendet:

- APIC-Karte zur Kommunikation zwischen dem Ansaugrauchmelder und einer Brandmelderzentrale über eine adressierbare Ringleitung.
- SenseNET+ zur Kommunikation zwischen Anzeigemodulen und Meldermodulen der gleichen Gruppe.
- SenseNET zur Kommunikation zwischen einem Steuerungsanzeigemodul, mehreren ModuLaser-Gruppen und anderen kompatiblen ASD-Einheiten.

ClassiFire

ClassiFire ist ein patentiertes System künstlicher Intelligenz für Ansaugrauchmelder, das die Umgebung und die interne Verunreinigung fortwährend überwacht. Die Empfindlichkeit wird immer AUTOMATISCH angepasst und optimiert.

ClassiFire stellt die Empfindlichkeit automatisch auf die entsprechenden Stufen für Tag und Nacht ein, ohne dass ein externer Zugriff erforderlich ist.

ClassiFire passt den Melder automatisch der Arbeitsumgebung an. Die Empfindlichkeit des Melders wird immer optimiert.

Der automatische ClassiFire-Kalibrierungsprozess funktioniert wie folgt:

1. **FastLearn:** Dieser Schritt dauert ca. 15 Minuten. Beim FastLearn ist der Melder nicht voll funktionsfähig (eine Branderkennung ist nicht gewährleistet).
2. **Zwischenspeicherung:** Dieser Schritt dauert ca. 24 Stunden. Während der Zwischenspeicherung ist der Melder betriebsbereit, die Feinabstimmung der Erkennungsalgorithmen wird jedoch noch ausgeführt.
3. **Normal:** "Normal" weist darauf hin, dass die erste Umgebungserfassung abgeschlossen ist und sich der Melder im Normalbetrieb befindet.

Hinweis: Wird der Melder im Vorführmodus betrieben, wechselt er automatisch nach 15 Minuten FastLearn in den Normalmodus. Ein aktiver Vorführmodus wird durch die LED "Warnung" sowie auf dem LCD-Display des Anzeigemoduls angezeigt.

Software

Folgende Softwareanwendungen stehen zur Verfügung:

- **PipeCAD:** Modelliert und überprüft die Leistung des Rohrnetzes. Alle Pläne **müssen** mit PipeCAD überprüft werden.
- **Remote:** Konfiguriert Module während der Installation und während der Systemwartung.

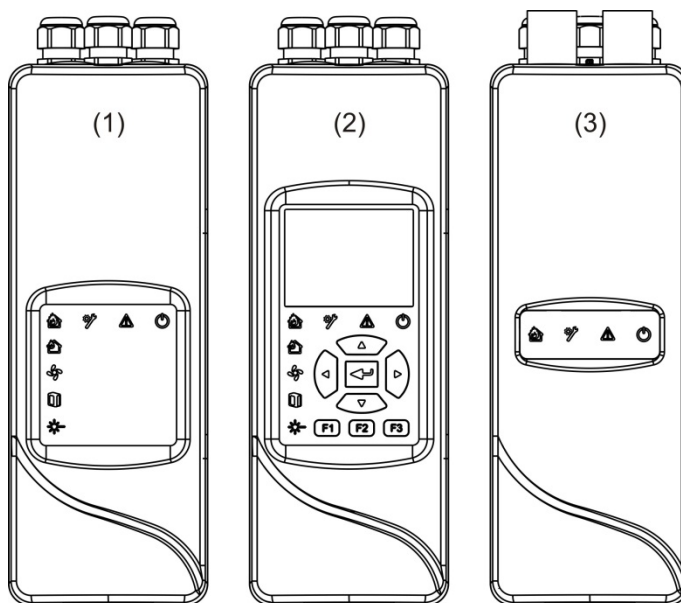
Weitere Informationen zu diesen Anwendungen erhalten Sie bei Ihrem Händler vor Ort.

Modulübersicht

Die Produktreihe umfasst drei Anzeigemodule und ein Meldermodul.

Hinweis: Anzeigemodule und Meldermodule enthalten außerdem eine Rückwandplatine (für Eingänge, Ausgänge, Feldverkabelung usw.). Weitere Informationen zur Rückwandplatine finden Sie in Abschnitt 2 unter "Installation" auf Seite 11.

Abbildung 2: Modulübersicht



1. Modul mit Minimum-Anzeige
2. Standard- oder Steuerungsanzeigemodul
3. Meldermodul

Anzeigemodule

Folgende Anzeigemodule stehen zur Verfügung.

Modul mit Minimum-Anzeige

Das Modul mit Minimum-Anzeige bietet lediglich LED-Statusanzeigen. Es verfügt nicht über ein TFT-Display oder Bedienelemente. LED-Statusanzeigen zeigen den Status von Meldermodulen in derselben Gruppe an.

Das Modul bietet entsprechende Anschlüsse zur Integration der Gruppe in ein SenseNET-Netzwerk. Zum Konfigurieren und Überwachen des Moduls und der zugehörigen Meldermodule wird eine PC-Verbindung bereitgestellt.

Standardanzeigemodul

Das Standardanzeigemodul umfasst LED-Statusanzeigen sowie ein TFT-Farbdisplay und Bedienelemente. LED-Statusanzeigen zeigen den Status von Meldermodulen in derselben Gruppe an. Das TFT-Display bietet zusätzliche Statusinformationen und Konfigurationsmenüs.

Das Modul bietet entsprechende Anschlüsse zur Integration der Gruppe in ein SenseNET-Netzwerk. Zum Konfigurieren und Überwachen des Moduls und der zugehörigen Meldermodule werden Bedienelemente sowie eine PC-Verbindung bereitgestellt.

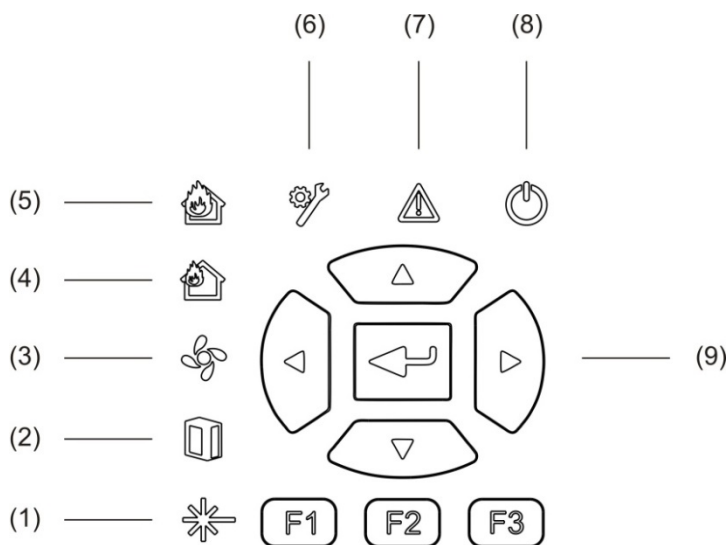
Steuerungsanzeigemodul

Das Steuerungsanzeigemodul bietet LED-Statusanzeigen sowie ein TFT-Farbdisplay und Bedienelemente.

Das Steuerungsanzeigemodul wird als ein zentraler Steuer- und Überwachungspunkt für die Melder in einem SenseNET-Netzwerk verwendet. Das Steuerungsanzeigemodul ist kompatibel mit ModuLaser-Gruppen und älteren ASD-Geräten, sofern diese mit SenseNET kompatibel sind.

Zum Konfigurieren und Überwachen eines beliebigen mit dem SenseNET-Netzwerk verbundenen Geräts werden Bedienelemente sowie eine PC-Verbindung bereitgestellt.

Abbildung 3: Anzeigemodul LED-Anzeigen



- | | |
|---------------------------|--|
| 1. LED "Laserstörung" | 6. LED "Störung" |
| 2. LED "Filterstörung" | 7. LED "Warnung" |
| 3. LED "Luftstromstörung" | 8. LED "Netz" |
| 4. LED "Voralarm" | 9. Navigations- und Konfigurationstasten |
| 5. LED "Feueralarm" | |

Hinweis: Das Modul mit Minimum-Anzeige verfügt nicht über Navigations- und Konfigurationstasten.

Schnittstellen des Anzeigemoduls

Alle Anzeigemodule verfügen über folgende Anschlüsse:

- USB-Anschluss, Typ A (Host)
- USB-Anschluss, Typ B (Gerät)
- APIC

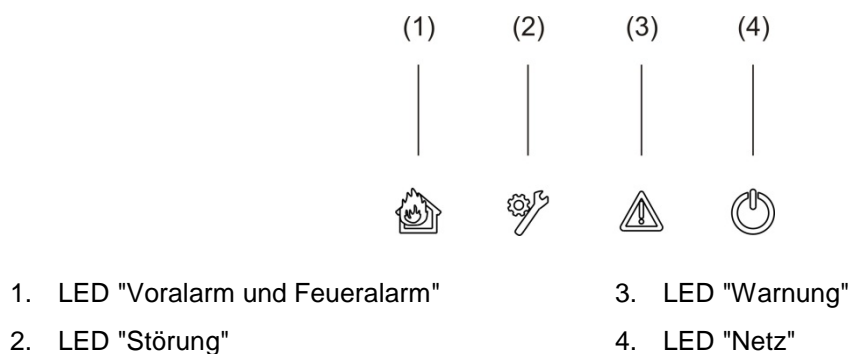
Meldermodul

Das Meldermodul ist ein Ansaugrauchmelder und muss entweder mit einem Modul mit Minimum-Anzeige oder einem Standardanzeigemodul verwendet werden. Es verfügt über einen Lüfter, einen Staubfilter sowie einen Laserkopf mit den entsprechenden Sensoren zum Messen des Luftstroms, der Temperatur und der Lichttrübung (%obs/m).

Das Meldermodul ermittelt mithilfe der ClassiFire-Algorithmen Alarmzustände und speichert Ereignisprotokolle und Probenwerte.

Eine Gruppe besteht aus bis zu acht Meldermodulen, die an ein Modul mit Minimum-Anzeige oder ein Standardanzeigemodul angeschlossen werden können.

Abbildung 4: LED-Anzeigen des Meldermoduls

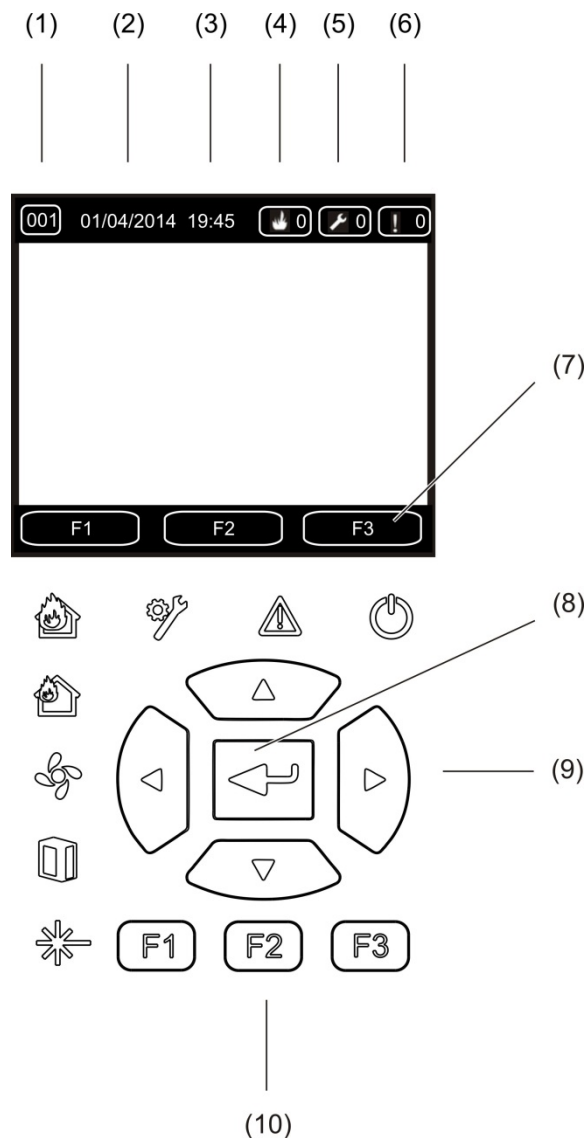


TFT-Display, Bedienelemente und Anzeigen

TFT-Display und Bedienelemente

Das TFT-Display und die Bedienelemente werden im Folgenden dargestellt.

Abbildung 5: TFT-Display und Bedienelemente



- | | |
|--|---|
| 1. Adresse | 7. Softkeys F1, F2 und F3 auf dem TFT-Display (verknüpft mit TFT-Tasten F1, F2 und F3) |
| 2. Systemdatum (nur auf Startbildschirm) | 8. Eingabetaste |
| 3. Systemzeit (nur auf Startbildschirm) | 9. Navigationstasten (nach oben, unten, links und rechts) |
| 4. Aktueller Alarmzähler | 10. Tasten F1, F2 und F3 (verknüpft mit den Softkeys F1, F2 und F3 auf dem TFT-Display) |
| 5. Aktueller Störungszähler | |
| 6. Aktueller Warnungszähler | |

Hinweise:

Wenn Sie einen Melder konfigurieren, ist die angezeigte Adresse die Melderadresse. Ist dies nicht der Fall, wird die Anzeigeadresse angezeigt.



Das Modul mit Minimum-Anzeige verfügt nicht über TFT-Display, Eingabetaste, Navigationstasten und die Funktionstasten F1 bis F3 (siehe oben).

LED-Anzeigen

Die LED-Anzeigen werden in der folgenden Tabelle erläutert.

Tabelle 1: LED-Anzeigen

LED	Farbe	Hinweis	Beschreibung
	Gelb	Laserstörung [1]	Eine konstant leuchtende LED weist auf eine Laserstörung in einem oder in mehreren Meldermodulen in der Gruppe (minimale Anzeige oder Standardanzeige) oder im Netzwerk (Steuerungsanzeige) hin.
	Gelb	Filterstörung [1]	Eine konstant leuchtende LED weist auf eine Filterstörung in einem oder in mehreren Meldermodulen in der Gruppe (minimale Anzeige oder Standardanzeige) oder im Netzwerk (Steuerungsanzeige) hin.
	Gelb	Luftstromstörung [1]	Eine konstant leuchtende LED weist auf eine Luftstrom- oder Lüfterstörung in einem oder in mehreren Meldermodulen in der Gruppe (minimale Anzeige oder Standardanzeige) oder im Netzwerk (Steuerungsanzeige) hin.
	Rot	Voralarm [1]	Eine konstant leuchtende LED weist auf eine Voralarmbedingung in einem oder in mehreren Meldermodulen in der Gruppe (minimale Anzeige oder Standardanzeige) oder im Netzwerk (Steuerungsanzeige) hin.
	Rot	Feueralarm	Eine konstant leuchtende LED auf einem Anzeigemodul weist auf eine Feueralarmbedingung in einem oder in mehreren Meldermodulen in der Gruppe (Standardanzeigemodul) oder im Netzwerk (Steuerungsanzeigemodul) hin. Eine konstant leuchtende LED auf einem Meldermodul weist auf einen Feueralarmzustand des Melders hin. Eine blinkende LED auf einem Meldermodul weist auf einen Voralarmzustand des Melders hin.
	Gelb	Allgemeine Störung	Eine konstant leuchtende LED auf einem Anzeigemodul weist auf eine allgemeine Störung in einem oder in mehreren Modulen in der Gruppe (minimale Anzeige oder Standardanzeige) oder im Netzwerk (Steuerungsanzeige) hin. Eine konstant leuchtende LED an einem Meldermodul weist auf eine allgemeine Störung des Melders hin.

LED	Farbe	Hinweis	Beschreibung
	Gelb	Warnung	<p>Eine konstant leuchtende oder blinkende LED weist auf Folgendes hin:</p> <p>Eine konstant leuchtende LED weist auf den Abbruch der Erkennung aufgrund einer Störung (Abdeckung des Melders entfernt, Ausfall des Lüftermotors, Filter entfernt oder kritische Temperatur), auf eine Störung wegen zu hohem oder zu niedrigem Luftstrom, auf ein deaktiviertes Modul oder ein Modul im Energiesparmodus hin.</p> <p>Eine schnell blinkende LED weist darauf hin, dass sich mindestens ein Meldermodul im FastLearn-Modus befindet, dass das Modul gerade hochgefahren wird oder dass aktuell eine Rohrkalibrierung ausgeführt wird.</p> <p>Eine langsam blinkende LED weist darauf hin, dass sich mindestens ein Gerät oder eine Funktion im Testmodus oder ein Melder im Vorführmodus befindet.</p>
	Grün	Netz	<p>Eine konstant leuchtende LED weist darauf hin, dass das Modul ordnungsgemäß eingeschaltet wurde.</p>

[1] Nur Anzeigemodule

Hinweis: Wenn Alarme oder Störungen gespeichert werden, bleibt eine Alarm- oder Störungsanzeige bis zum Zurücksetzen des Systems aktiv. Dies ist auch der Fall, wenn der Zustand, der das Signal ausgelöst hat, endet. Werden Alarme oder Störungen nicht gespeichert, erlischt die Anzeige, wenn der entsprechende Zustand endet.

Abschnitt 2

Installation

Zusammenfassung

Dieser Abschnitt enthält ausführliche Informationen zur Installation und zum Anschluss Ihres Melders.

Achtung: Dieses Produkt muss von qualifiziertem Personal gemäß den jeweiligen lokal oder national geltenden Installationsanforderungen und allen anderen vor Ort geltenden gesetzlichen Bestimmungen und behördlichen Vorschriften installiert und gewartet werden.

Inhalt

Elektrische Sicherheit	12
Installation	12
Übersicht	12
Layout des Moduls und der Platine	14
Installation der Rückwandplatine	17
Anschlüsse	20
Empfohlene Kabel	20
Anschließen der Module	21
Anschließen der Rohre	32
Anschließen an einen PC	33

Elektrische Sicherheit

WARNUNG: Gefahr von Stromschlägen. Entfernen Sie vor dem Installieren oder Entfernen von Geräten alle Energiequellen und warten Sie, bis die gespeicherte Energie entladen ist, um Personenschäden oder Todesfälle durch Stromschläge zu vermeiden.

Achtung: Gefahr von Geräteschaden. Dieses Produkt ist empfindlich gegenüber elektrostatischer Entladung (ESD). Befolgen Sie anerkannte Verfahren zur ESD-Handhabung, um Schäden vorzubeugen.

Installation

Übersicht

Die Installation des Meldersystems umfasst folgende Schritte:

1. Befestigen Sie die Montageplatte an der Wand.
Siehe "Installation der Rückwandplatine" auf Seite 17.
2. Schließen Sie die Verkabelung an der Klemmleiste der Montageplatte an.
Siehe "Anschlüsse" auf Seite 20.
3. Platzieren Sie das Anzeige- oder Meldermodul (ohne Abdeckung) an der Rückwandplatine.
Siehe "
Installieren der Anzeige- und Meldermodule" auf Seite 31.
4. Installieren Sie die Rohrleitungen.
Siehe "Anschließen der Rohre" auf Seite 32.
5. Bringen Sie die Vorderabdeckung am Anzeige- oder Meldermodul an.

Allgemeine Richtlinien

Befolgen Sie diese allgemeinen Richtlinien, um eine ordnungsgemäße Platzierung, Verbindung und Konfiguration des Produkts sicherzustellen.

Tabelle 2: Installationsrichtlinien

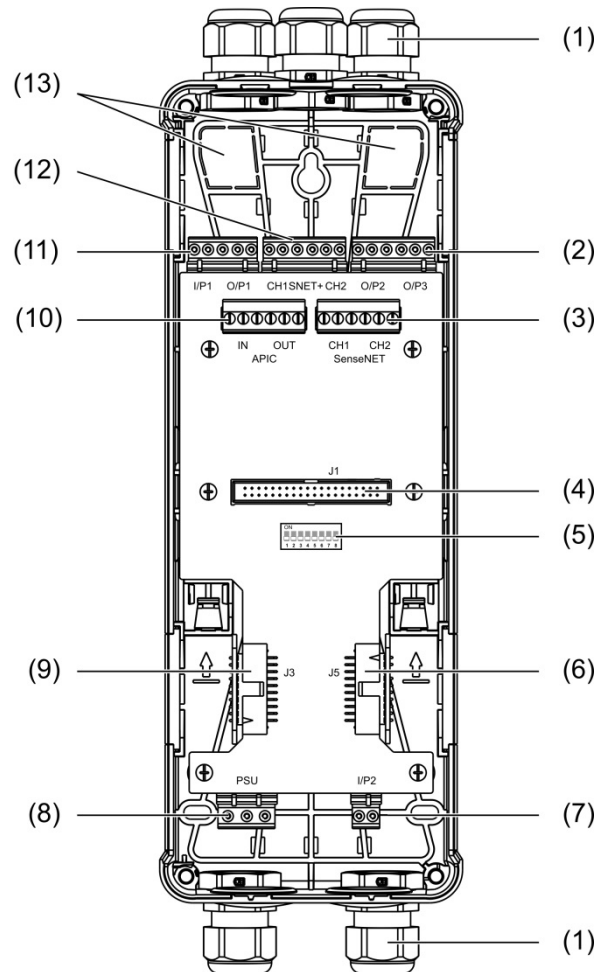
BEACHTEN SIE	VERMEIDEN SIE
Vor dem Einschalten sicherstellen, dass die Netz- und Signalkabel ordnungsgemäß angeschlossen sind. Eine falsche Verkabelung kann das Modul beschädigen.	Melder- und Anzeigemodule NICHT fallen lassen.
Sicherstellen, dass für alle Verbindungen nur geeignete Kabel verwendet werden.	Melder- und Anzeigemodule NICHT an feuchten oder ungeschützten Orten installieren.
Sicherstellen, dass alle Schrauben für Kabelanschlüsse fest angezogen sind.	Leiterplatten NICHT entfernen oder anschließen, wenn das Modul eingeschaltet ist.
Sicherstellen, dass Entnahmepunkte so platziert werden, dass das Modul vorhandenen Rauch möglichst frühzeitig erkennt.	Bereits entfernte Staubfilterpatronen NICHT wiederverwenden.
Sicherstellen, dass der Luftauslass des Meldermoduls nicht verdeckt ist und sich in einem Bereich mit gleichem Luftdruck wie die Ansaugrohre befindet (hierzu das Meldermodul entweder direkt im Überwachungsbereich platzieren oder ein Rohr vom Luftauslass des Meldermoduls in den Überwachungsbereich führen).	Meldereinstellungen NICHT ohne Verwendung der programmierbaren Benutzerfunktionen verändern oder anpassen.
Sicherstellen, dass die Umgebungsbedingungen (Luftfeuchtigkeit, Temperatur) des erfassten Bereichs für das Modul geeignet sind.	Die Module NICHT in der Nähe von Anlagen platzieren, die hochfrequente Funkwellen aussenden (z. B. Funkalarne) oder ein hohes Maß elektrischer Energie erzeugen (z. B. große Elektromotoren oder Generatoren).
Sicherstellen, dass der entsprechende ClassiFire-Alarmfaktor für den zu schützenden Bereiche eingestellt ist.	Die Module NICHT in schwer zugänglichen Bereichen oder zu nahe an anderen Geräten platzieren, dass Zugang und Wartung des Moduls erschwert werden.
Sicherstellen, dass die entsprechende Alarmstufe für den zu schützenden Bereiche eingestellt ist.	Beim Einbau von Ansaugrohren KEINE übermäßige Kraft einsetzen, da so das Meldermodul beschädigt werden kann.
Sicherstellen, dass die entsprechende Lüfterdrehzahl für den zu schützenden Bereiche eingestellt ist.	Die Befestigungsschrauben NICHT zu fest anziehen.
Sicherstellen, dass die Moduladressen richtig festgelegt sind, um doppelte Adressen zu vermeiden.	
Sicherstellen, dass die Anzeige- und Meldermodule fest an der Rückwandplatine angebracht sind.	
Sicherstellen, dass alle Vorderabdeckungen an den Modulen befestigt sind.	

Layout des Moduls und der Platine

Rückwandplatine

Die Rückwandplatine wird für die Stromverteilung und die Kommunikation mit allen Modulen in der Gruppe verwendet. Sie bietet außerdem Anschlüsse für Eingänge und Ausgänge sowie für ältere Geräte. Jegliche Feldverkabelung wird über die Kabelausstanzungen oben, unten und an der Rückseite des Gehäuses an der Rückwandplatine angeschlossen.

Abbildung 6: Layout der Rückwandplatine

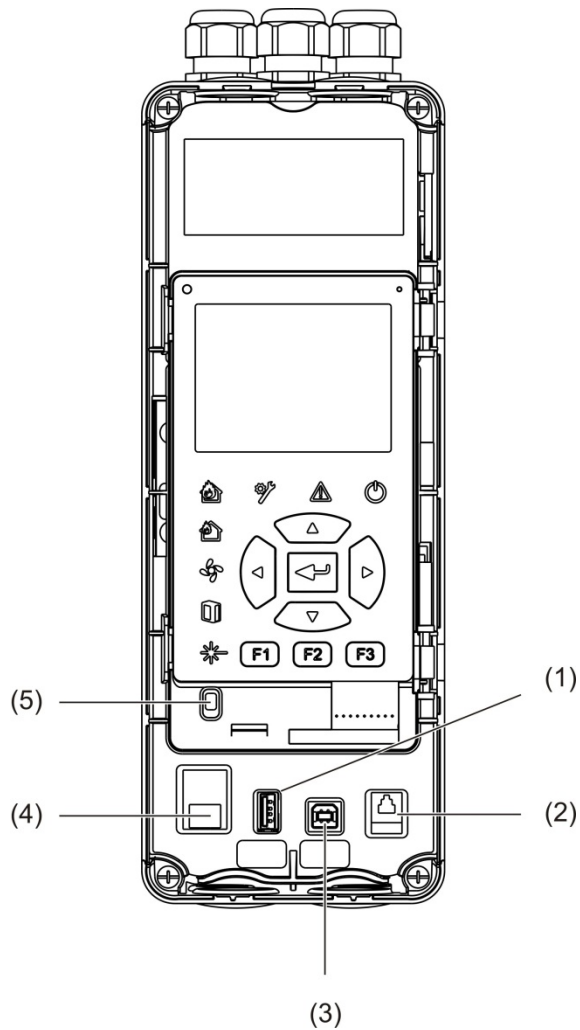


- | | |
|--|---|
| 1. Kabelverschraubungen (nicht im Lieferumfang enthalten) | 8. Anschluss für die Energieversorgung |
| 2. O/P2- und O/P3-Ausgangsanschlüsse | 9. SenseNET++-Anschluss (J5) für benachbarte Rückwandplatten |
| 3. SenseNET-Anschlüsse (CH1 und CH2) für Bus- oder Ringleitungskonfigurationen | 10. APIC-Anschluss (zum Anschließen einer adressierbaren Ringleitung) |
| 4. J1-Anschluss (Anzeige- und Meldermodul) | 11. I/P1-Eingangs- und O/P1-Ausgangsanschlüsse |
| 5. DIP-Adressierungsschalter | 12. SenseNET++-Anschlüsse für Bus- oder Ringleitungskonfigurationen |
| 6. SenseNET++-Anschluss (J5) für benachbarte Rückwandplatten | 13. Rückseitige Kabelausstanzungen |
| 7. I/P2-Eingangsanschluss | |

Hinweis: Die SenseNET- und APIC-Anschlüsse werden nur in Anzeigemodulen verwendet.

Anzeigemodul

Abbildung 7: Layout des Anzeigemoduls

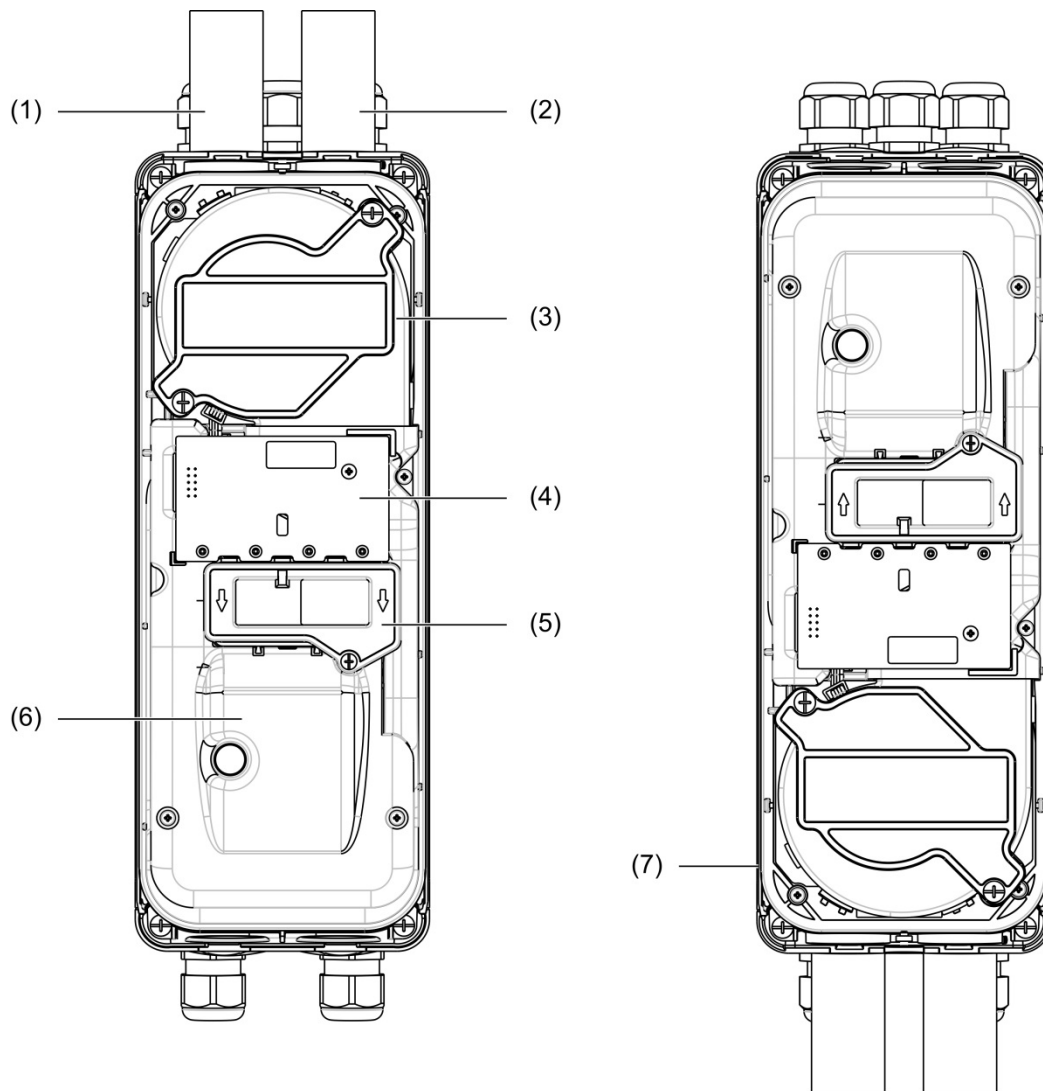


- | | |
|---|---|
| 1. USB-Anschluss, Typ A | 4. Ethernet-Anschluss (siehe Hinweis unten) |
| 2. RJ11-Anschluss (siehe Hinweis unten) | 5. Abdeckungssensor |
| 3. USB-Anschluss, Typ B | |

Hinweis: RJ11- und Ethernet-Anschlüsse werden gegenwärtig nicht unterstützt.

Meldermodul

Abbildung 8: Layout des Meldermoduls



- | | |
|-------------------------------|---|
| 1. Anschluss des Auslassrohrs | 5. Filterabdeckung |
| 2. Anschluss des Ansaugrohrs | 6. Laserabdeckung |
| 3. Lüfter | 7. Installation des Meldermoduls um 180 gedreht |
| 4. PCBA-Benutzeroberfläche | |

Hinweis: Wenn die Rohre von unten angeschlossen werden sollen, kann das Meldermodul auch um 180 gedreht auf der Rückwandplatine installiert werden, wie rechts in Abbildung 8 oben dargestellt. Die Installationsausrichtung der Rückwandplatine ändert sich dadurch nicht.

Installation der Rückwandplatte

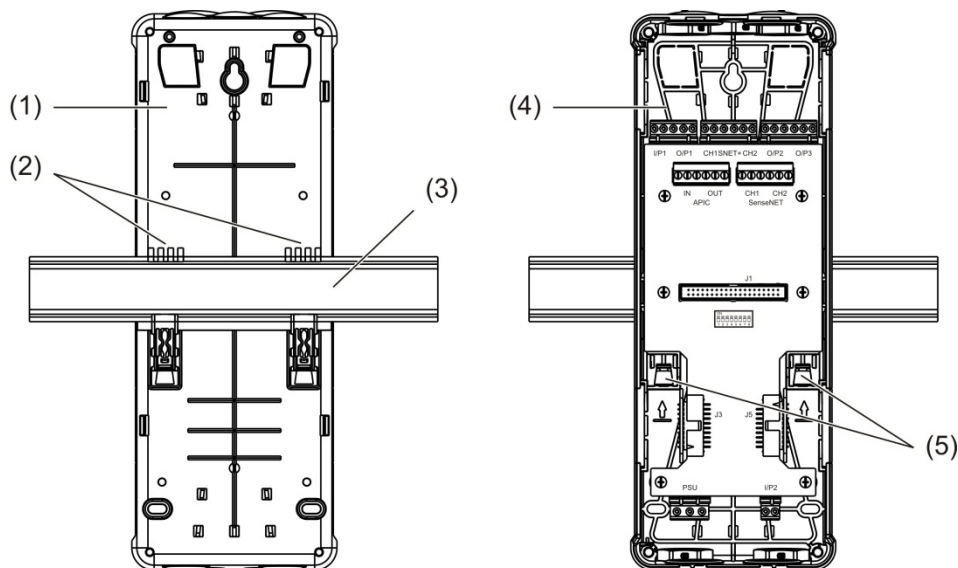
Installation der Rückwandplatte

Befestigen Sie die Rückwandplatte mit Schrauben an einer DIN-Schiene oder direkt an der Wand. Wenn die Rückwandplatten nebeneinander montiert werden sollen, befestigen Sie diese mit Verbindungsklemmen aneinander (siehe Abbildung 11 auf Seite 19).

So installieren Sie die Rückwandplatte an einer DIN-Schiene:

1. Befestigen Sie die DIN-Schiene mit geeigneten Verschlüssen für die Montageoberfläche an der Wand.
2. Hängen Sie die Rückwandplatte mithilfe der Montagehaken auf der Rückseite der Einheit auf die DIN-Schiene (siehe Abbildung 9 unten).
3. Drücken Sie mit einem Schraubendreher beide Halteklemmen nach oben, um die Einheit an der Schiene einzurasten.

Abbildung 9: Installieren der Rückwandplatte an einer DIN-Schiene

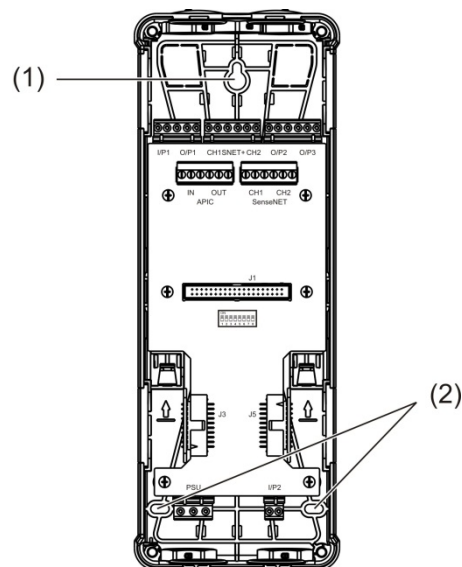


- | | |
|---------------------------------|-----------------------------------|
| 1. Rückwandplatte (Rückansicht) | 4. Rückwandplatte (Vorderansicht) |
| 2. Montagehaken | 5. Halteklemmen |
| 3. DIN-Schiene | |

So installieren Sie die Rückwandplatte an einer Wand:

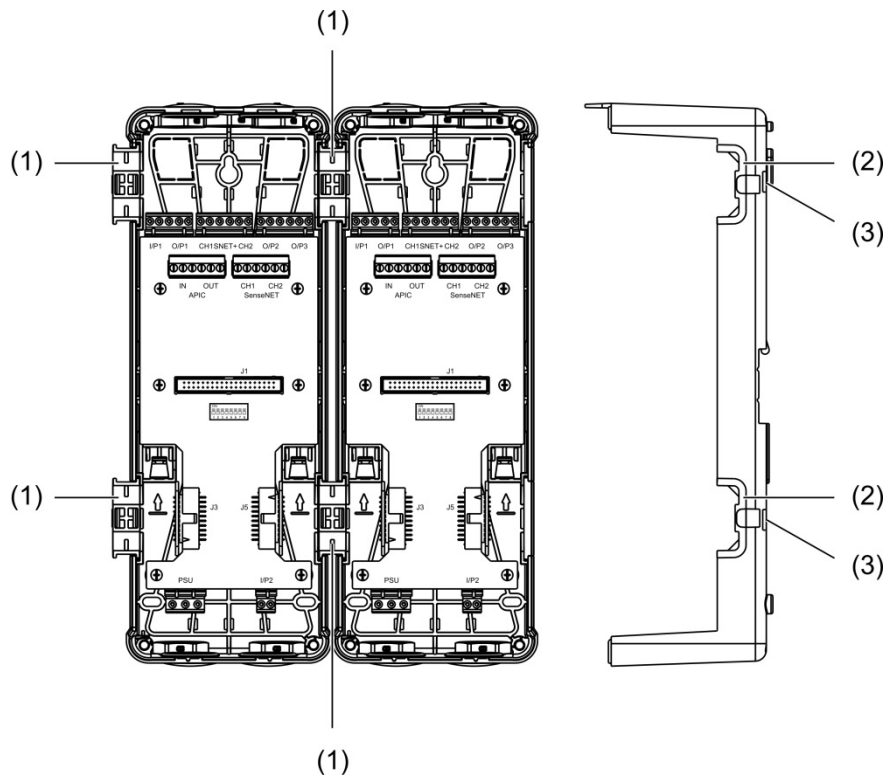
1. Halten Sie die Rückwandplatte in der erforderlichen Installationshöhe an die Wand, und markieren Sie die Position des Schlüsselloch-Schraubenschlitzes an der Wand (siehe Abbildung 10 auf unten).
2. Entfernen Sie die Rückwandplatte von der Wand. Bohren Sie an der Markierung der Schlüssellochposition ein Loch in die Montageoberfläche, und setzen Sie einen M4-Wanddübel ein.
3. Führen Sie eine Schraube in den Schlüsselloch-Schraubenschlitz ein, und hängen Sie die Rückwandplatte an dieser Schraube auf.
4. Richten Sie die Rückwandplatte waagrecht aus, und markieren Sie die Position für alle anderen Befestigungsbohrungen an den Halterungsschraubenschlitzen.
5. Entfernen Sie die Rückwandplatte von der Wand, bohren Sie die restlichen Befestigungslöcher, und setzen Sie Dübel ein.
6. Platzieren Sie die Rückwandplatte erneut, überprüfen Sie die Ausrichtung, und ziehen Sie dann alle Befestigungsschrauben fest.

Abbildung 10: Installieren der Rückwandplatte an einer Wand



1. Schlüsselloch-Schraubenschlitz
2. Halterungsschraubenschlitz

Abbildung 11: Verwenden der Verbindungsklemmen



1. Verbindungsklemmen (Vorderansicht)
2. Verbindungsklemmen (Seitenansicht)
7. Entriegelungsmechanismus für Verbindungsklemme oder Schutzabdeckung

WARNUNG: Gehen Sie beim Einsetzen oder Herausnehmen der Verbindungsklemmen oder Schutzabdeckungen in die bzw. aus der Seite der Rückwandplatine vorsichtig vor, um Verletzungen zu vermeiden. Legen Sie die Rückwandplatine zum Entfernen dieser Elemente mit der Vorderseite nach unten auf eine feste Oberfläche und drücken Sie den Entriegelungsmechanismus mit einem Schraubendreher herunter, siehe Abbildung 11 oben. (Dies muss geschehen, bevor die Rückwandplatine an der Wand installiert wird.)

Anschlüsse

Empfohlene Kabel

In der nachfolgenden Tabelle sind die für eine optimale Systemleistung empfohlenen Kabel aufgeführt.

Tabelle 3: Empfohlene Kabel

Kabel	Kabelanforderungen	Maximale Kabellänge
Stromversorgungskabel	3 x 1,5 mm ²	30 m [1]
Systemkabel	Bis zu 2,5 mm ² (13 AWG)	N/V
Datenkabel	RS-485-Datenkabel bis zu 2,5 mm ²	1,2 km
USB-Kabel	Standard-USB-Kabel mit A-B-Klemmen	3 m [1]

[1] Die maximale Kabellänge beachten, wenn das System den EMV-Anforderungen EN 54-20 entsprechen soll.

In Übereinstimmung mit den standortspezifischen EMV-Vorschriften und Installationstests können auch andere Kabelarten verwendet werden.

Sichern der Kabel

Verwenden Sie Kabelstopfbuchsen, um saubere und sichere Verbindungen zu gewährleisten. Alle Kabel sollten durch die Kabelausstanzungen oben, unten und an der Rückseite des Gehäuses geführt werden, um sie zu fixieren.

Anschließen der Module

Übersicht über die Anschlüsse

Abbildung 12: Anschlüsse der Rückwandplatine (oben)

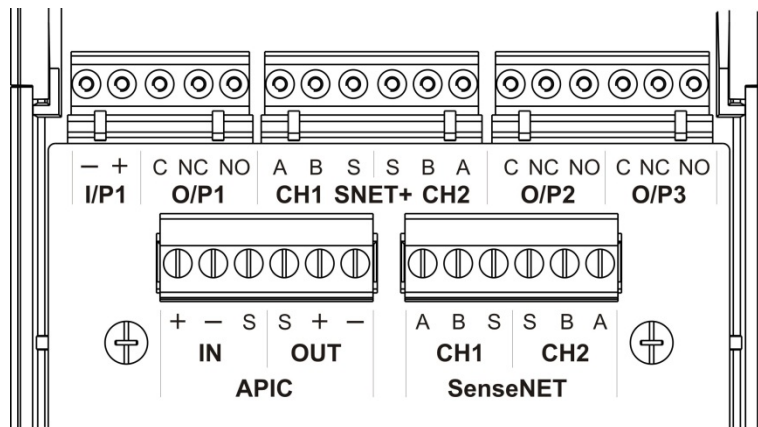


Abbildung 13: Anschlüsse der Rückwandplatine (unten)

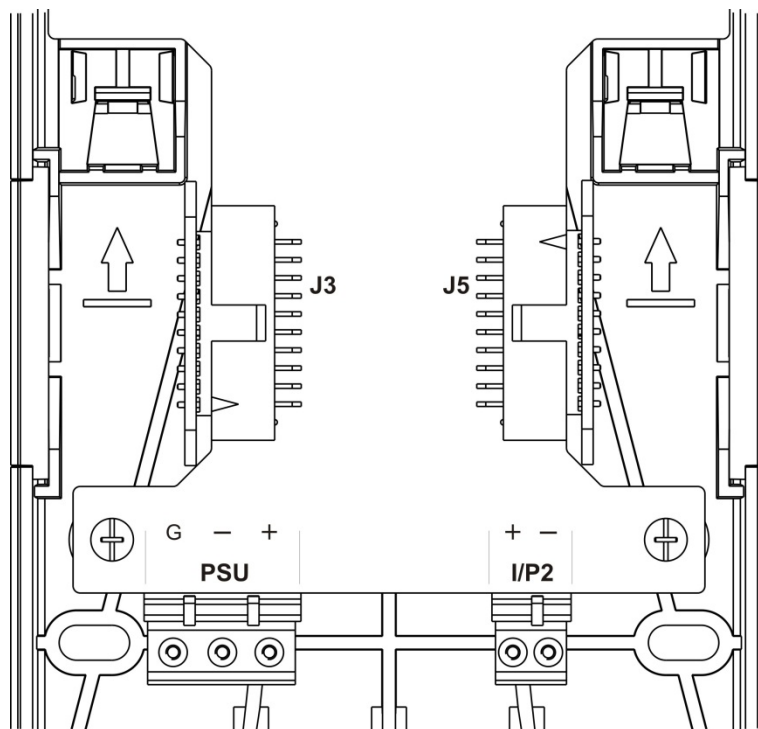


Tabelle 4: Anschlüsse der Rückwandplatine

Anschluss	PIN	Beschreibung
I/P1, I/P2	-	Eingang (Minus)
	+	Eingang (Plus)
O/P1, O/P2, O/P3	C	Ausgang (COM)
	NC	Ausgang (Normal geschlossen)
	NO	Ausgang (Normal geöffnet)
SNET+ CH1 [1]	A	SenseNET+ Kanal 1
	B	SenseNET+ Kanal 1
	S	SenseNET+ Kanal 1 (Abschirmung)
SNET+ CH2 [2]	A	SenseNET+ Kanal 2
	B	SenseNET+ Kanal 2
	S	SenseNET+ Kanal 2 (Abschirmung)
APIC IN [3]	+	APIC in (Plus)
	-	APIC in (Minus)
	S	APIC in (Abschirmung)
APIC OUT [3]	+	APIC out (Plus)
	-	APIC out (Minus)
	S	APIC out (Abschirmung)
SenseNET CH1	A	SenseNET Kanal 1
	B	SenseNET Kanal 1
	S	SenseNET Kanal 1 (Abschirmung)
SenseNET CH2	A	SenseNET Kanal 2
	B	SenseNET Kanal 2
	S	SenseNET Kanal 2 (Abschirmung)
J3		Flachbandkabelanschluss zum Anschließen von Modulen, die links vom Modul installiert sind
J5		Flachbandkabelanschluss zum Anschließen von Modulen, die rechts vom Modul installiert sind
PSU	G	Energieversorgung (Erde)
	-	Energieversorgung (Minus)
	+	Energieversorgung (Plus)

[1] Falls verwendet, ist ein Abschlusswiderstand für den nicht belegten J3-Anschluss erforderlich.

[2] Falls verwendet, ist ein Abschlusswiderstand für den nicht belegten J5-Anschluss erforderlich.

[3] Zum Anschließen einer adressierbaren Ringleitung.

Anschließen der Module in einer Gruppe

SenseNET+ ermöglicht die Kommunikation zwischen Modulen in einer Gruppe.

Eine Gruppe besteht aus einem Modul mit Minimum- oder Standardanzeige und aus bis zu acht Meldern. Das Anzeigemodul kann innerhalb der Gruppe beliebig installiert werden.

Achtung: Ein Steuerungsanzeigemodul kann nicht ein Modul mit Minimum- oder Standardanzeige in einer Gruppenkonfiguration ersetzen oder als solches dienen.

Es stehen drei Typen von Gruppen zur Verfügung, wie in folgender Tabelle dargestellt. Die jeweilige Verbindung ist abhängig vom verwendeten Gruppentyp.

Gruppentyp	Beschreibung
Nicht verteilt	Dieser Gruppentyp besteht aus einem Modul mit Minimum- oder Standardanzeige und aus bis zu vier Meldermodulen, die an einer Stelle (nebeneinander) installiert werden.
Verteilt	Dieser Gruppentyp besteht aus einem Modul mit Minimum- oder Standardanzeige und aus bis zu acht Meldermodulen, wobei jedes Modul an einer andere Stelle (nicht nebeneinander) installiert wird.
Hybrid	Dieser Gruppentyp besteht aus einem Modul mit Minimum- oder Standardanzeige und aus bis zu acht Meldermodulen. Einige Module werden an der gleichen Stelle (nicht verteilt) und einige verteilt installiert.

Anschließen einer nicht verteilten Gruppe

Schließen Sie nicht verteilte Gruppe (ein Modul mit Minimum- oder Standardanzeige und bis zu vier Meldermodule) mit dem im Lieferumfang enthaltenen Flachbandkabel an die J3- und J5-Anschlüsse auf der Rückwandplatine wie unten dargestellt an.

Bei dieser Installation verteilt das Flachbandkabel auch den Strom innerhalb der Gruppe (siehe "Anschließen der Energieversorgung" auf Seite 26).

Abbildung 14: Nicht verteilte Gruppe



1. Flachbandkabel

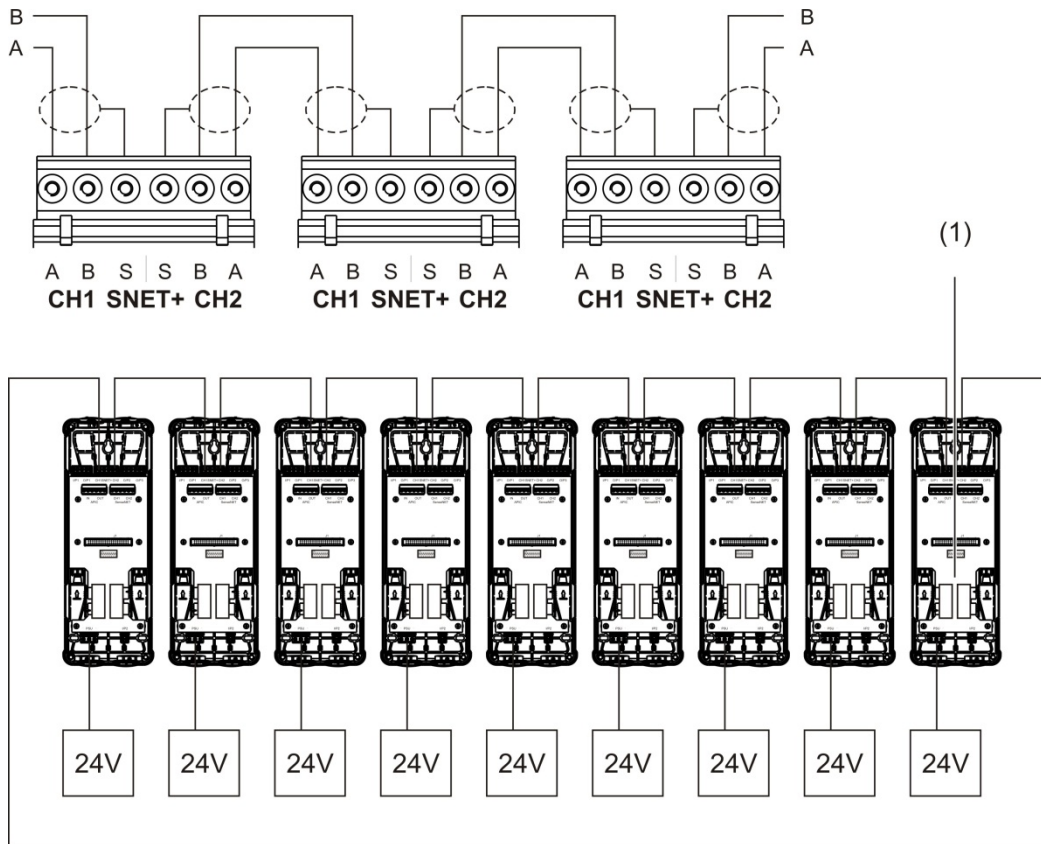
Hinweis: Bei diesem Gruppentyp ist kein Abschlusswiderstand für die nicht belegten J3- und J5-Anschlüsse erforderlich.

Anschließen einer verteilten Gruppe

Schließen Sie eine verteilte Gruppe (ein Modul mit Minimum- oder Standardanzeige und bis zu acht Meldermodule) an die SNET+-Anschlüsse auf der Rückwandplatine wie unten dargestellt an. Die maximale Kabellänge zwischen den Modulen beträgt 1.200 m.

Bei dieser Installation ist für jedes Modul eine eigene Energieversorgung erforderlich (siehe "Anschließen der Energieversorgung" auf Seite 26). Für die nicht belegten J3- und J5-Anschlüsse muss auf der Rückwandplatine ein Abschlusswiderstand installiert werden.

Abbildung 15: Verteilte Gruppe



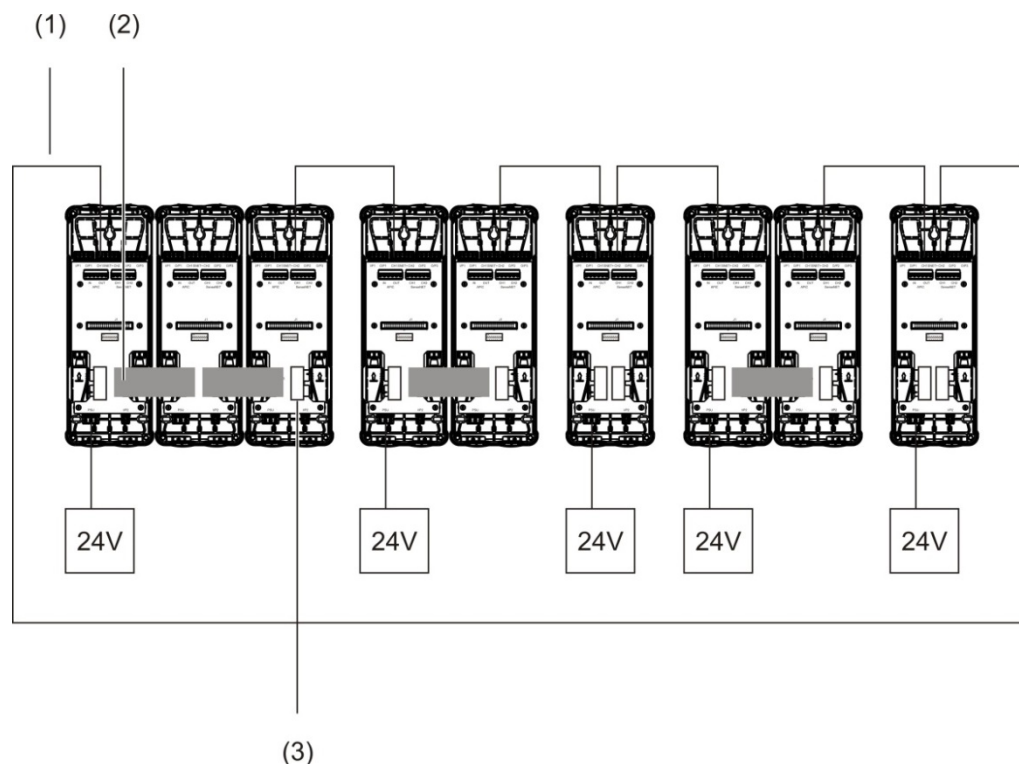
1. Abschlusswiderstand (für alle nicht belegten J3- und J5-Anschlüsse in diesem Gruppentyp erforderlich)

Anschließen einer Hybridgruppe

Schließen Sie eine Hybridgruppe (ein Modul mit Minimum- oder Standardanzeige und bis zu acht Meldermodule) mit Flachbandkabeln für angrenzende Module und den SNET+-Anschlüssen für verteilte Module in der Gruppe wie unten dargestellt an. Die maximale Kabellänge zwischen den Modulen beträgt 1.200 m.

Bei dieser Installation teilt sich jede Gruppe angrenzender Module eine Energieversorgung (an ein Modul angeschlossen), wobei für jedes verteilte Modul eine separate Energieversorgung erforderlich ist. Für alle nicht belegten J3- und J5-Anschlüsse muss auf der Rückwandplatine ein Abschlusswiderstand installiert werden.

Abbildung 16: Hybridgruppe



1. SenseNET+-Anschlüsse
2. Flachbandkabel
3. Abschlusswiderstand (für alle nicht belegten J3- und J5-Anschlüsse in diesem Gruppentyp erforderlich)

Anschließen der Eingänge

Schließen Sie die Eingangsmelder an die I/P1- und I/P2-Anschlüsse an.

Eingänge werden überwacht, um offene, aktivierte und nicht aktivierte Zustände zu erkennen. Eingänge erfordern einen 15-k Ω -Endwiderstand (im Zubehörsatz enthalten).

Die Eigenschaften bei allgemeiner Eingangsaktivierung werden in der folgenden Tabelle aufgeführt. Informationen zu den Eigenschaften der Störungsüberwachung der Energieversorgung finden Sie unter "Anschließen der Störungsüberwachung für die Energieversorgung" auf Seite 27.

Tabelle 5: Eigenschaften bei allgemeiner Eingangsaktivierung

Zustand	Aktivierungswert (meldermodul)	Aktivierungswert (anzeigemodul)
Nicht aktiviert (Nennspannung)	15 k Ω \pm 10 %	15 k Ω \pm 10 %
Kurzschluss (aktiviert)	< 2,7 k Ω	< 3,3 k Ω
Offene Leitung (Überwachungsstörung)	> 34,1 k Ω	> 470 k Ω

Die Optionen für die Eingangskonfiguration finden Sie unter "Konfigurieren der Eingänge" auf Seite 61.

Anschließen der Ausgänge

Schließen Sie die Ausgangsmelder an den O/P1-, O/P2- und O/P3-Anschlüssen an.

Die Ausgänge werden durch einen potentialfrei Relaiskontakt mit normal geöffneten (NO), normal geschlossenen (NC) und COM (C)-Anschlüssen aktiviert.

Die Optionen für die Ausgangskonfiguration finden Sie unter "Konfigurieren der Ausgänge" auf Seite 63.

Anschließen der Energieversorgung

Achtung: Stellen Sie sicher, dass die installierte Energieversorgung die Anforderungen an den Stromverbrauch für Ihre Installation abdeckt. Bei Installationen mit hohem Stromverbrauch sind möglicherweise zusätzliche Energiequellen erforderlich.

Schließen Sie die Energieversorgung an den PSU-Anschluss an.

Schließen Sie das Modul an eine EN 54-4- oder UL/cUL- und FM-kompatible, überwachte 24-V DC-Energieversorgung mit ausreichender Kapazität für die Installationsanforderungen an.

Hinweis: Schließen Sie das Modul für eine Konformität mit Norm EN 54-20 an eine zulässige Energieversorgung gemäß EN 54-4 an.

Weitere Informationen zu den Anforderungen für die Energieversorgung für jeden Gruppentyp finden Sie unter "Anschließen einer nicht verteilten Gruppe" auf Seite 23, unter "Anschließen einer verteilten Gruppe" auf Seite 24 und unter "Anschließen einer Hybridgruppe" auf Seite 25.

Anschließen der Störungsüberwachung für die Energieversorgung

Setzen Sie einen 15-k Ω -Abschlusswiderstand am Störungsausgang der Energieversorgung ein, und verbinden Sie den Ausgang mit I/P1 oder I/P2. Die Eigenschaften bei Eingangsaktivierung mit Netzteilüberwachung werden in der folgenden Tabelle aufgeführt.

Hinweis: Der Eingang muss je nach erforderlicher Störungsüberwachung (Netz oder Batterie) konfiguriert werden. Weitere Informationen finden Sie unter "Konfigurieren der Eingänge" auf Seite 61.

Tabelle 6: Eigenschaften bei Eingangsaktivierung mit Netzteilüberwachung

Zustand	Aktivierungswert (meldermodul)	Aktivierungswert (anzeigemodul)
Nicht aktiviert (Störung Netzteil)	15 k Ω \pm 10 %	15 k Ω \pm 10 %
Kurzschluss (normal)	< 2,7 k Ω	< 3,3 k Ω
Offene Leitung (Überwachungsstörung)	> 34,1 k Ω	> 470 k Ω

Anschließen eines Netzwerks mit mehreren Gruppen

Schließen Sie ein Netzwerk mit mehreren Gruppen an den SenseNET-Anschluss an.

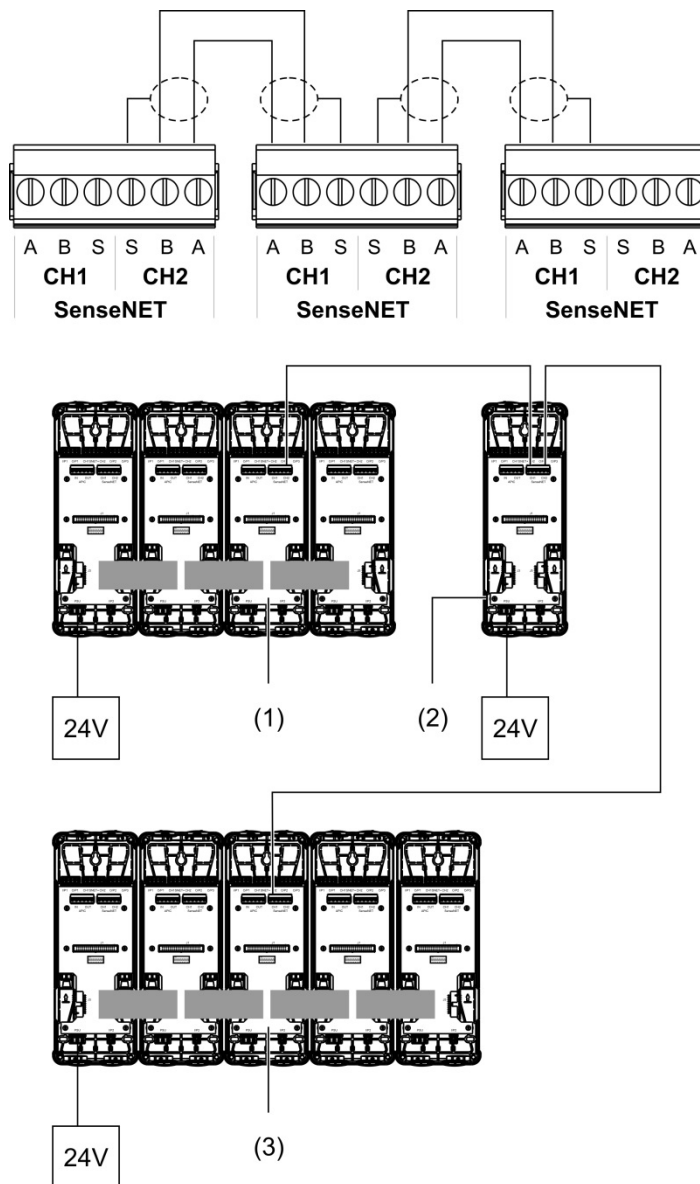
Netzwerke mit mehreren Gruppen werden wie in Abbildung 17 auf Seite 28 dargestellt angeschlossen (Anzeigemodul an Anzeigemodul).

Ein Netzwerk mit mehreren Gruppen muss ein eigenständiges Steuerungsanzeigemodul enthalten und für jede Gruppe im Netzwerk ist ein separates Modul mit Minimum- oder Standardanzeige erforderlich.

Um für Redundanz zu sorgen, kann ein zweites eigenständiges Steuerungsanzeigemodul hinzugefügt werden – siehe "Verwenden eines zweiten Steuermoduls" auf Seite 75.

Hinweis: Das SenseNET-Netzwerk ist eine Ringleitung zur Kommunikation, die auf dem RS-485-Master-Slave-Protokoll beruht. So können bis zu 127 Module (Anzeigen und Melder) verwaltet und überwacht werden.

Abbildung 17: Anschließen eines Netzwerks mit mehreren Gruppen



1. Modul mit Minimum-Anzeige (erste Gruppe)
2. Steuerungsanzeigemodul (eigenständig)
3. Modul mit Standardanzeige (zweite Gruppe)

Hinweis: Die Netzwerkkonfiguration kann auch geschlossen werden, um innerhalb des Netzwerks für Redundanz zu sorgen.

Anschließen an eine Brandmelderzentrale

Hinweis: Da viele Optionen zum Anschließen an eine Brandmelderzentrale zur Verfügung stehen, werden hier nur die gebräuchlichsten Methoden beschrieben.

Für die Verbindung zu Brandmelderzentralen bietet der Melder folgende Optionen:

- **Ein- und Ausgänge:** Mit dieser Option können Sie (beispielsweise) einen Ausgang am Modul an einen Eingang der Brandmelderzentrale anschließen, um Ereignisbenachrichtigungen an die Brandmelderzentrale zu senden. Der Modulausgang und der Eingang der Brandmelderzentrale müssen richtig konfiguriert werden.
- **Adressier- und programmierbare Schnittstellenkarten (APICs, Addressable Protocol Interface Cards):** Bei dieser Option ist die Installation einer optionalen APIC-Karte (nicht im Lieferumfang enthalten) erforderlich. Wenn die APIC-Karte installiert ist und die adressierbare Ringleitung an den APIC-Anschluss auf der Rückwandplatine (nur Anzeigemodule) angeschlossen ist, wird das Meldersystem ein zusätzlicher Melder in der adressierbaren Ringleitung.

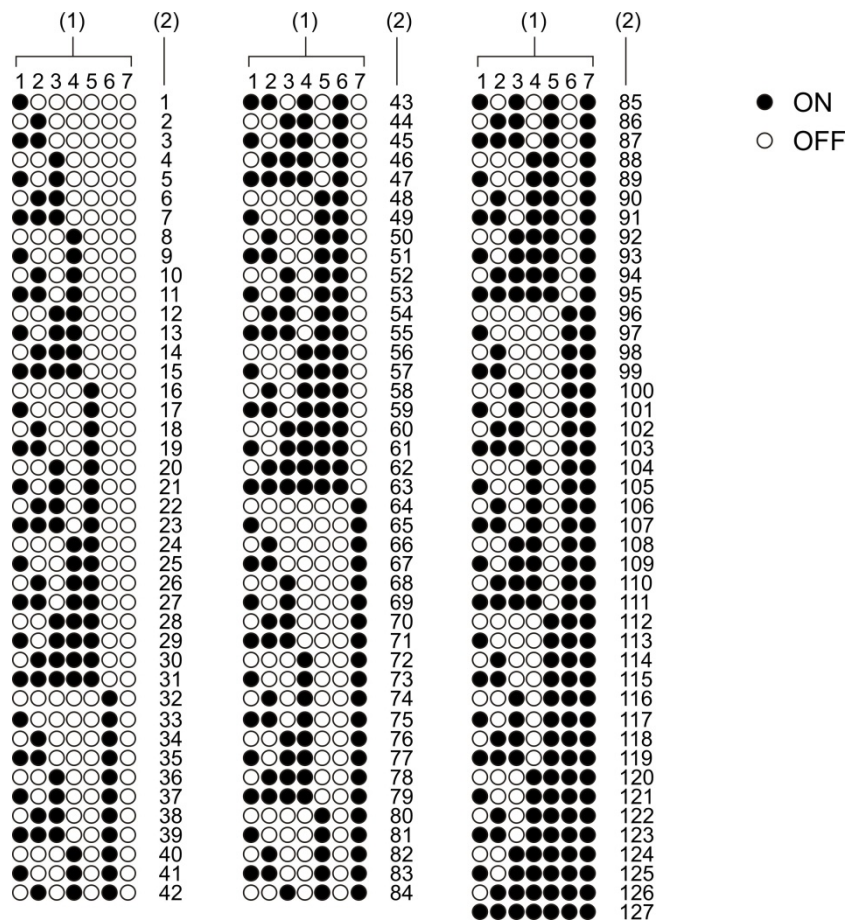
Weitere Informationen zur Installation einer APIC-Karte finden Sie im Anhang A unter "APIC-Installation" auf Seite 99.

Adressierung von Modulen

Legen Sie die eindeutige 7-Bit-Moduladresse mithilfe des DIP-Adressierungsschalters auf der Rückwandplatine fest (Abbildung 6 auf Seite 14). Der Adressbereich liegt bei allen Modulen (einschließlich Steuermodulen) zwischen 1 und 127 und wird mithilfe der ersten sieben Bits des DIP-Schalters festgelegt. (Bit 8 wird nicht verwendet.)

Das gesamte Spektrum der Adressen mit den entsprechenden Einstellungen ist in Abbildung 18 auf unten dargestellt.

Abbildung 18: Adresseinstellungen



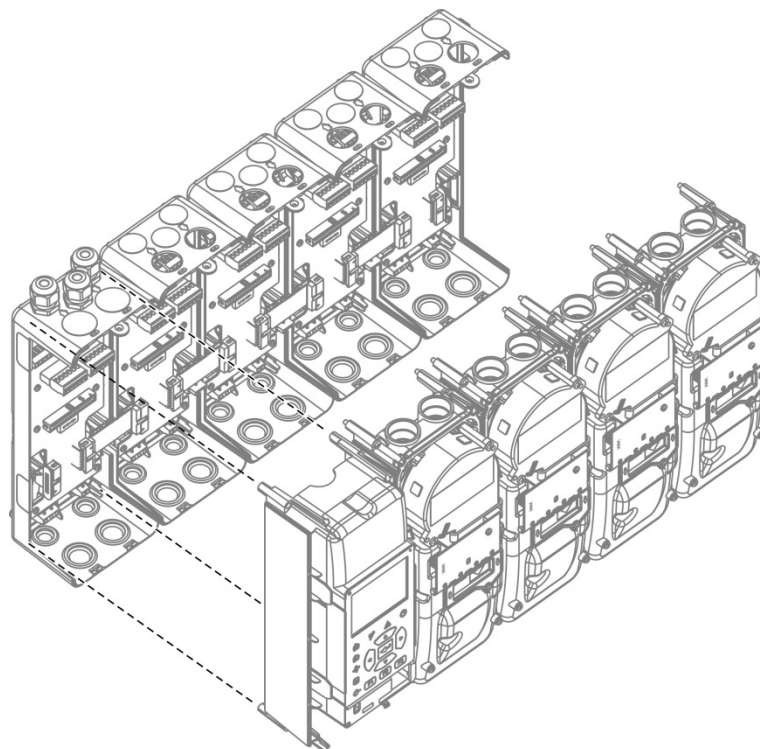
1. DIP-Schaltereinstellung
2. Adresse

Installieren der Anzeige- und Meldermodule

Befestigen Sie das Anzeige- oder Meldermodul (ohne Abdeckung) mithilfe der vier mitgelieferten Schrauben an der Rückwandplatine (siehe Abbildung 19 auf unten). Jedes Modul enthält vier unverlierbare Schrauben (angebracht an den Ecken der Einheit).

Hinweis: Das Meldermodul kann auch um 180° gedreht auf der Rückwandplatine installiert werden, wie in Abbildung 8 auf Seite 16 dargestellt. Dadurch können Ansaug- und Auslassrohr von unten (und nicht von oben) in die Einheit eingeführt werden. Die Installationsausrichtung der Rückwandplatine ändert sich dadurch nicht.

Abbildung 19: Installieren der Anzeige- und Meldermodule



Anschließen der Rohre

Achtung: Verwenden Sie vor der Installation der Rohre für die Planung und Leistungsprüfung des Rohrnetzes die Rohrmodellierungssoftware PipeCAD, um den EN 54-20-Anforderungen zu entsprechen. Weitere Informationen finden Sie in der PipeCAD-Dokumentation.

Die nachfolgenden Rohradapter unterstützen die Rohrinstallation:

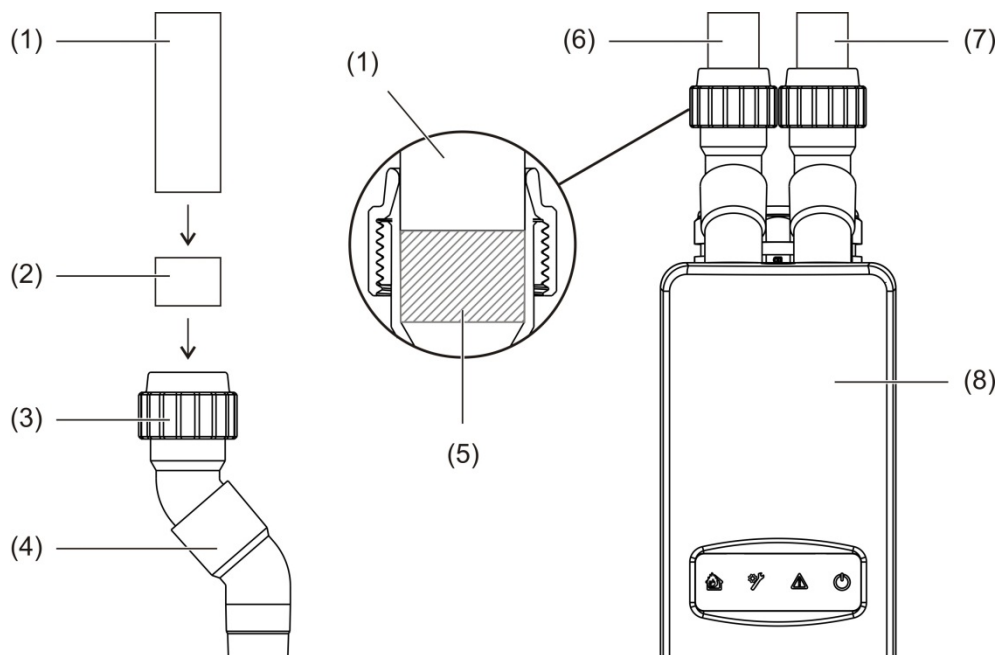
- Adapter für versetzte Rohre (beigefügt)
- Adapter für gerade Rohre (nicht beigefügt)

Die Adapter sollen das Entfernen der Meldermodule von der Rückwandplatte erleichtern, ohne dass dafür alle Rohre entfernt werden müssen.

Hinweis: Verwenden Sie für die Rohradapter keine Klebemittel.

Am Melder können Rohre auch ohne Rohradapter angebracht werden (für 25- und 27-mm-Rohre). Bei dieser Option ist ein problemloses Entfernen des Meldermoduls wie oben beschrieben nicht möglich.

Abbildung 20: Anschließen der Rohre mithilfe eines Rohradapters



- | | |
|--------------------------------|---|
| 1. Rohr | 5. Innenansicht einer 20 bis 25 mm großen Lücke |
| 2. Gummidichtung | 6. Auslassrohr |
| 3. Mutter | 7. Anschluss des Ansaugrohrs |
| 4. Adapter für versetzte Rohre | 8. Melder |

So schließen Sie die Rohre mithilfe eines Rohradapters an:

1. Lösen Sie die Adaptermutter, und führen Sie das Rohr in den Adapter ein. Stellen Sie sicher, dass das Rohr fest von der Gummidichtung umschlossen wird.

Lassen Sie eine ca. 20 bis 25 mm große Lücke zwischen dem Rohrende und dem Ende des Adapteranschlusses frei, damit der Adapter später nach oben bewegt werden kann, falls erforderlich.

2. Ziehen Sie die Adaptermutter leicht an (das Rohr darf sich nicht bewegen).
3. Drücken Sie den Adapter durch die Rückwandplatte in das Meldermodul (Auslassrohr links, Ansaugrohr rechts).
4. Ziehen Sie die Adaptermutter fest an.

So entfernen Sie das Meldermodul bei Verwendung eines Rohradapters:

1. Lösen Sie die Adaptermutter, und schieben Sie den Adapter nach oben vom Meldermodul weg auf die 20 bis 25 mm lange Lücke am Rohr, die Sie bei der Installation freigelassen haben.
2. Entfernen Sie das Meldermodul.

Anschließen an einen PC

Wenn Sie die Remote-Softwareanwendung verwenden, schließen Sie einen PC am USB-Anschluss (Typ B) des Anzeigemoduls an (siehe Abbildung 7 auf Seite 15).

Hinweis: Der USB-Anschluss (Typ B) kann nur für temporäre Anschlüsse verwendet werden.

Abschnitt 3

Konfiguration und Inbetriebnahme

Zusammenfassung

Dieser Abschnitt enthält Informationen zu Konfiguration und Inbetriebnahme Ihres Melders.

Inhalt

Beschreibung	36	Benutzerbedienung und Konfiguration	
Zugangsstufen	36	Zugangsstufe 3	57
Zugangscodes	37	Das Hauptmenü	58
Konfigurationsübersicht	38	Das Menü "Allg. Einstellungen"	58
Assistenten	40	Das Menü "Geräteeinstellungen"	59
Benutzerbedienung		Das Menü "Erkennungseinst."	67
Zugangsstufe 1	42	Das Menü "Kommunikation"	73
Benutzerbedienung und Konfiguration		Das Menü "Protokoll"	76
Zugangsstufe 2	43	Benutzerbedienung und Konfiguration	
Melderstatus	43	Zugangsstufe 4	78
Das Hauptmenü	46	Das Hauptmenü	78
Das Menü "Allg. Einstellungen"	46	Das Menü "Allg. Einstellungen"	78
Das Menü "Geräteeinstellungen"	48	Das Menü "Geräteeinstellungen"	80
Das Menü "Erkennungseinst."	48	Inbetriebnahme	81
Das Menü "Kommunikation"	49	Übersicht	81
Das Menü "Protokoll"	49	Installationsüberprüfung	81
Das Menü "Test"	52	Konfigurationsprüfung	82
Das Menü "Zurücksetzen"	55	Tests zur Inbetriebnahme	82
Das Menü "Einschalten/Abschalten"	56	Konnektivitätsprüfung	86

Beschreibung

Zugangsstufen

Der Zugriff auf einige Funktionen dieses Produkts ist anhand der einem Benutzerkonto zugewiesenen Zugangsstufe eingeschränkt.

Achtung: Um unbefugten Zugriff zu verhindern, sollten Sie stets die standardmäßigen Zugangscodes ändern (Informationen zur Vorgehensweise finden Sie unter "Zugangscodes" Seite 37).

Stufe 1

Dies ist die Standardzugangsstufe.

Diese Stufe erlaubt grundlegende Betriebsaufgaben, unter anderen die Anzeige aktiver Alarme, Störungen und Warnungen. Kein Zugangscod erforderlich.

Stufe 2

Diese Stufe ermöglicht zusätzliche Betriebsaufgaben und grundlegende Wartungsaufgaben. Sie ist autorisierten Benutzern vorbehalten, die für die Bedienung des Meldersystems und die Ausführung grundlegender Wartungsaufgaben geschult wurden. Der standardmäßige Zugangscod für diese Stufe lautet 2222.

Stufe 3

Diese Stufe ermöglicht Systemkonfigurationsaufgaben. Sie ist autorisierten Benutzern vorbehalten, die für die Bedienung und Konfiguration des Meldersystems geschult wurden. Der standardmäßige Zugangscod für diese Stufe lautet 3333.

Stufe 4

Diese Stufe ermöglicht die vollständige Systemkonfiguration. Sie ist autorisierten Benutzern vorbehalten, die das Meldesystem installieren und aktualisieren. Der standardmäßige Zugangscod für diese Ebene lautet 4444.

Zugangscodes

So greifen Sie auf eine eingeschränkte Zugangsstufe zu:

1. Drücken Sie F2 (MENÜ).

Die Eingabeaufforderung für Zugangsstufe und Zugangscode werden auf dem Display angezeigt.

2. Wählen Sie mithilfe der Pfeiltasten "Nach oben" und "Nach unten" auf der Tastatur die gewünschte Zugangsstufe aus, und drücken Sie dann die EINGABETASTE.

3. Geben Sie Ihren vierstelligen Zugangscode ein, und drücken Sie dann die EINGABETASTE.

Wählen Sie die Ziffer mithilfe der Pfeiltasten "Nach oben" und "Nach unten" aus, und drücken Sie dann die Pfeiltaste "Nach rechts", um den Eintrag zu bestätigen und zur nächsten Ziffer überzugehen.

Nach Eingabe eines gültigen, vierstelligen Zugangscode wird auf dem Display das Hauptmenü für die ausgewählte Zugangsstufe angezeigt.

So verlassen Sie eine eingeschränkte Zugangsebene:

1. Drücken Sie im Hauptmenü die Taste F2 (ABMELDEN).

Es kann auch ein Zeitraum für die automatische Zeitüberschreitung konfiguriert werden, um die eingeschränkte Zugangsstufe zu verlassen, wenn keine Taste gedrückt wird. Siehe "Ändern der Bildschirmeigenschaften" auf Seite 47.

So ändern Sie einen Zugangscode:

1. Melden Sie sich auf Ihrer Zugangsstufe an, und wählen Sie dann im Hauptmenü "Allg. Einstellungen" aus.
2. Wählen Sie "Zugangscodes" und anschließend die Zugangscodestufe aus, die Sie ändern möchten.

Benutzer der Stufe 2 können nur Zugangscodes der Stufe 2 ändern. Benutzer der Stufe 3 können die Zugangscodes der Stufen 2 und 3 ändern. Benutzer der Stufe 4 können die Zugangscodes der Stufen 2, 3 und 4 ändern.

3. Geben Sie den neuen Zugangscode zweimal ein.
4. Drücken Sie F1 (SPEICHERN), um die Änderungen zu speichern und zum vorherigen Bildschirm zurückzukehren.
5. Wenn Sie keine weiteren Konfigurationsänderungen vornehmen möchten, drücken Sie dann im Haupt- oder Untermenü F1 (ÜBERNEHM.), um die Änderungen für das System zu übernehmen.

Konfigurationsübersicht

Hinweis: Die in diesem Handbuch erläuterten Konfigurationsoptionen gelten nur für das ModuLaser-System und können sich von älteren ASD-Einheiten unterscheiden.

Konfigurationsmethoden

Das Meldersystem kann mit der Steuerung des Anzeigemoduls oder über einen PC konfiguriert werden. Für optimale Ergebnisse sollte das Meldersystem mithilfe der Remote-Softwareanwendung konfiguriert werden.

Konfigurationsumfang

Bei der Konfiguration über ein Anzeigemodul wird der Konfigurationsumfang durch das verwendete Modul bestimmt, wie in der Tabelle unten dargestellt.

Module	Umfang
Steuerungsanzeigemodul	Konfiguriert jedes an ein SenseNET-Netzwerk angeschlossene Gerät.
Standardanzeigemodul	Konfiguriert jedes Gerät in der zugehörigen Gruppe.

Steuerung des Anzeigemoduls

Verwenden Sie die Tasten an der Vorderseite des Anzeigemoduls, um in den Menüs zu navigieren, Menüoptionen auszuwählen und Passwörter und Systeminformationen einzugeben.

Abbildung 21: Steuerung des Anzeigemoduls

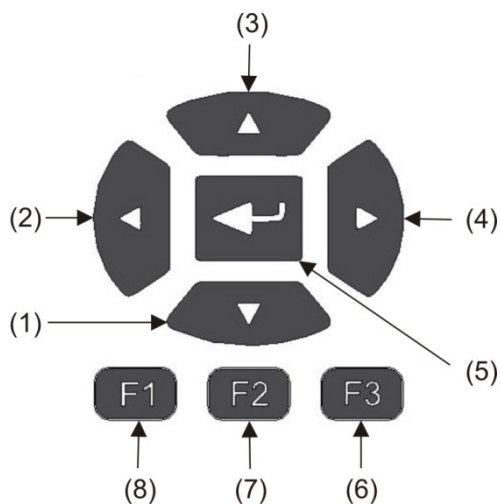


Tabelle 7: Steuerung des Anzeigemoduls

Position	Taste	Beschreibung
1	Pfeiltaste "Nach unten"	Drücken, um in einem Menü nach unten zu scrollen oder den Wert eines Parameters zu verringern.
2	Pfeiltaste "Nach links"	Drücken, um nach links zu scrollen oder zum vorhergehenden Feld oder der vorhergehenden Ziffer zu navigieren.
3	Pfeiltaste "Nach oben"	Drücken, um in einem Menü nach oben zu scrollen oder den Wert eines Parameters zu vergrößern.
4	Pfeiltaste "Nach rechts"	Drücken, um nach rechts zu scrollen oder zum nächsten Feld oder der nächsten Ziffer zu navigieren.
5	EINGABETASTE	Drücken, um eine Auswahl oder einen Wert zu bestätigen.
6	F3	Softkey – Funktion ändert sich je nach Menü (MENÜ, ABMELDEN, VERLASSEN usw.)
7	F2	Softkey – Funktion ändert sich je nach Menü (MENÜ, ABMELDEN, VERLASSEN usw.)
8	F1	Softkey – Funktion ändert sich je nach Menü (MENÜ, ABMELDEN, VERLASSEN usw.)

Konfigurationsoptionen

Die nachfolgend aufgeführten Optionen sind beim Ändern der Konfiguration verfügbar.

Tabelle 8: Konfigurationstasten

Option	Taste	Beschreibung
SPEICHERN	F1	Speichert die aktuelle Konfigurationsänderung, ohne sie direkt zu übernehmen. Hinweis: Beim Ändern der Konfiguration von älteren Geräten werden die Änderungen durch das Drücken von F1 (ÜBERNEHM.) gespeichert.
ÜBERNEHM.	F1	Übernimmt die aktuellen und alle gespeicherten Konfigurationsänderungen. Der Melder wird automatisch zurückgesetzt.
ABBRECHEN	F2	Bricht die aktuelle Konfigurationsänderung ab und kehrt zum vorherigen Bildschirm zurück.
VERLASSEN	F3	Beendet den Konfigurationsprozess, ohne die aktuelle Konfigurationsänderung zu speichern oder zu übernehmen. Der Konfigurationsprozess kann wieder aufgenommen werden.

Hinweise

- Konfigurationsänderungen werden nur durch Drücken von F1 (ÜBERNEHM.) in das System übernommen.
- Bei Aktualisierung mehrerer Konfigurationseinstellungen sollten Sie nach jeder Änderung speichern und anschließend im Hauptmenü alle Änderungen übernehmen.
- Nur Werte innerhalb des zulässigen Bereichs für jeden Parameter werden angenommen.
- Alle nicht übernommenen Änderungen werden verworfen, wenn das System eine eingeschränkte Benutzerstufe verlässt.

Assistenten

Assistenten sind zur Unterstützung von Wartungs- und Konfigurationsaufgaben verfügbar. Die jeweiligen Zugriffseinschränkungen sind im Folgenden aufgeführt.

Assistent	Zugangsstufe
Wartungsassistent	Zugangsstufe 2 und darüber
Konfigurationsassistent	Zugangsstufe 3 und darüber

Der Wartungsassistent

So verwenden Sie den Wartungsassistenten:

1. Drücken Sie im Hauptmenü die Taste F1 (ASSISTENT).
2. Wählen Sie "Wartungsassistent" aus.
3. Drücken Sie F3 (WEITER), um schrittweise durch die im Assistenten enthaltenen Menüs zu navigieren (siehe Tabelle 9 unten).

Drücken Sie die EINGABETASTE, um auf ein Menü zuzugreifen. Drücken Sie F2 (ZURÜCK), um aus einem Menü zum Assistenten zurückzukehren.

4. Drücken Sie nach Abschluss der erforderlichen Wartungsaufgaben F2 (VERLASSEN), um den Assistenten zu beenden.

Tabelle 9: Der Wartungsassistent

Menü	Beschreibung
Einschalten/Abschalten	Schalten Sie Geräte vor Beginn der Wartung ab. Weitere Informationen finden Sie unter "Abschalten eines Geräts" auf Seite 56.
Filterstatus	Zeigen Sie den Filterstatus der Melder an. Sie sollten den Filter ändern, wenn der Filterwert 20 % erreicht (dies zeigt eine Filterblockierung von 80 % an). Weitere Informationen finden Sie unter "Melderstatus" auf Seite 43.
Eingangstest	Testet die Eingänge. Weitere Informationen finden Sie unter "Durchführen eines Eingangstests" auf Seite 53.
Ausgangstest	Testet die Ausgänge. Weitere Informationen finden Sie unter "Durchführen eines Ausgangstests" auf Seite 53.
Einschalten/Abschalten	Schaltet Geräte ein, die zuvor zur Wartung abgeschaltet wurden.

Der Konfigurationsassistent

So verwenden Sie den Konfigurationsassistenten:

1. Drücken Sie im Hauptmenü die Taste F1 (ASSISTENT).
2. Wählen Sie den Konfigurationsassistenten aus.
3. Drücken Sie F3 (WEITER), um schrittweise durch die im Assistenten enthaltenen Menüs zu navigieren (siehe Tabelle 10 auf Seite 42).

Drücken Sie die EINGABETASTE, um auf ein Menü zuzugreifen. Drücken Sie F2 (ZURÜCK), um aus einem Menü zum Assistenten zurückzukehren.

4. Drücken Sie F3 (ÜBERNEHM.), um die Konfigurationsänderungen zu übernehmen, und drücken Sie dann F2 (VERLASSEN), um den Assistenten zu verlassen.

Tabelle 10: Der Konfigurationsassistent

Menü	Beschreibung
Netzwerkinstallation	Suchen Sie nach Geräten im Netzwerk Weitere Informationen finden Sie unter "Konfigurieren des Netzwerks" auf Seite 73.
Datum und Zeit	Konfigurieren der Datums- und Zeiteinstellungen (weitere Informationen siehe "Ändern von Datum und Uhrzeit" auf Seite 58).
Alarmstufen	Konfigurieren der Alarmstufeneinstellungen für Melder (weitere Informationen siehe "Konfigurieren der Alarmstufen" auf Seite 67).
Luftstr.-Setup	Konfigurieren der Luftstromgrenzwerte, Lüfterdrehzahl und Energiespareinstellungen für Melder (weitere Informationen siehe "Konfigurieren der Luftstromparameter" Seite 72).
Eingänge	Konfigurieren der Eingangseinstellungen (weitere Informationen siehe "Konfigurieren der Eingänge" auf Seite 61).
Ausgänge	Konfigurieren der Ausgangseinstellungen (weitere Informationen siehe "Konfigurieren der Ausgänge" auf Seite 63).
Kalibrierung	Starten von FastLearn und der Rohrkalibrierung nach Abschluss der Konfiguration (weitere Informationen siehe "Konfigurieren von ClassiFire" auf Seite 70 und "Konfigurieren der Luftstromparameter" Seite 72).
Übernehmen	Übernehmen der Konfigurationsänderungen.

Benutzerbedienung Zugangsstufe 1

Die Funktionen und Bedienmöglichkeiten der Stufe 1 stehen jedem Benutzer zur Verfügung. Zum Ausführen von Aufgaben auf dieser Stufe ist kein Zugangscode erforderlich.

Auf dieser Zugangsstufe können Sie aktive Systemereignisse wie Alarmer, Störungen und Warnungen auf dem Bildschirm des Anzeigemoduls anzeigen.

Scrollen Sie mit den Pfeiltasten "Nach oben" und "Nach unten" durch eine Ereignisliste. Klicken Sie auf eine Ereignismeldung, um weitere Informationen zu den Ereignis zu erhalten.

Hinweis: Module mit Standardanzeige zeigen Ereignisse für die Gruppe an. Steuerungsanzeigemodule zeigen Ereignisse für das SenseNET-Netzwerk an.

Benutzerbedienung und Konfiguration Zugangsstufe 2

Diese Zugangsstufe ist eingeschränkt und autorisierten Benutzern vorbehalten, die für die Bedienung des Meldersystems und die Ausführung grundlegender Wartungsaufgaben geschult wurden. Der standardmäßige Zugangscod für diese Stufe lautet 2222.

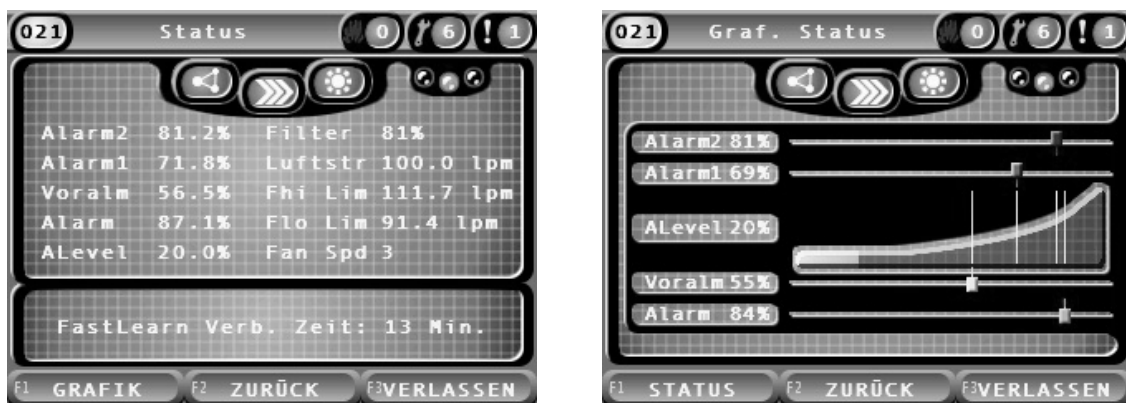
Auf dieser Zugangsstufe können Sie:

- Statusinformationen des Melders anzeigen
- Lokalisierungsoptionen (Anzeigesprache, Maßeinheiten, Zeit- und Datumsformat usw.) konfigurieren
- Bildeigenschaften (Helligkeit, Gegenlichtmodus, Zeitüberschreitung, Energiesparmodus usw.) konfigurieren
- Ereignisprotokolle und Messwertaufzeichnungen anzeigen oder speichern
- Tests (Installation, Eingänge, Ausgänge, Benutzeroberfläche usw.) durchführen
- Das System zurücksetzen
- Geräte und konfigurierbare Funktionen aktivieren und deaktivieren

Melderstatus

Verwenden Sie die Statusbildschirme des Melders, um aktuelle Melderstatusinformationen, Alarm- und Voralarmwerte, Filterstatus, Luftstromstufen und Lüfterdrehzahl anzuzeigen.

Abbildung 22: Statusbildschirme des Melders



So zeigen Sie den aktuellen Status eines Melders an:

1. Drücken Sie im Hauptmenü F3 (VERLASSEN), um auf den Startbildschirm zuzugreifen.

2. Drücken Sie F1 (STATUS), und wählen Sie dann den Melder aus, dessen Status Sie anzeigen möchten.

Daraufhin wird der Standardinformationsbildschirm angezeigt.

3. Drücken Sie F1 (GRAFIK), um eine grafische Ansicht der Statusinformationen des Melders anzuzeigen.
4. Drücken Sie F1 (STATUS), um zum Standardstatusbildschirm zurückzukehren.
5. Drücken Sie F3 (VERLASSEN), um den Statusbildschirm zu verlassen.

Statusbildschirmsymbole, Werte und Meldungen

Der Statusbildschirm zeigt mithilfe der Symbole, Werte und Bannermeldungen in der nachfolgenden Tabelle den Melderstatus an.

Hinweis: Bei älteren Geräten in einem Netzwerk können die Statusinformationen abweichen.

Tabelle 11: Statusbildschirmsymbole


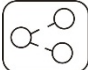





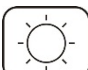
Symbol	Beschreibung
	Melder online Zeigt an, dass der Melder online ist.
	Melder offline Zeigt an, dass der Melder offline ist.
	Melder abgeschaltet Zeigt an, dass der Melder abgeschaltet ist.
	Melder im Test Zeigt an, dass der Melder im Test ist.
	Erkennung abgebrochen Zeigt an, dass die Erkennung abgebrochen wurde.
	FastLearn-Modus Zeigt an, dass der Melder im FastLearn-Modus ist. Dieser Modus wird zum Erlernen der aktuell in der Umgebung vorhandenen Rauchmenge verwendet.
	Zwischenspeicherungsmodus Zeigt an, dass der Melder im Zwischenspeicherungsmodus ist. In diesem Modus ist der Melder teilweise betriebsbereit, während er eine Feinabstimmung der Umgebungserfassung durchführt.
	Normalmodus Zeigt an, dass der Betriebsmodus des Melders normal ist.
	Luftstrom-Setup Zeigt an, dass der Luftstrom-Setupvorgang läuft.
	Rohrkalibrierung Zeigt an, dass der Rohrkalibrierungsvorgang läuft.
	Tagbetrieb Zeigt an, dass die primäre Einstellung des Empfindlichkeitsmodus Tagbetrieb ist.
	Nachtbetrieb Zeigt an, dass die primäre Einstellung des Empfindlichkeitsmodus Nachtbetrieb ist.

Tabelle 12: Statusbildschirmwerte

Wert	Beschreibung
Feueralarm 2	Rauchschwellenwert (Prozentsatz) von Feueralarm 2
Feueralarm 1	Rauchschwellenwert (Prozentsatz) von Feueralarm 1
Voralarm	Rauchschwellenwert (Prozentsatz) des Voralarms
Infoalarm	Rauchschwellenwert (Prozentsatz) des Infoalarm/Extern. Alarms
Alevel	Vom Melder ausgegebene Stufe (Prozentsatz)
Filter	Filterreinheitsstufe (Prozentsatz)
Luftstrom	Vom Melder gemessener Luftstrom (l/m oder cfm)
Fhi Lim	Luftstromobergrenze (l/m oder cfm)
Flo Lim	Luftstromuntergrenze (l/m oder cfm)
Fan Spd	Lüfterdrehzahl (1 bis 16)

Tabelle 13: Statusbildschirmbannermeldungen

Bannermeldung	Anzeigen	Priorität [1]
Erkennung abgebrochen	Wird angezeigt, wenn die Erkennung abgebrochen wurde.	1
Alarm 2 [2]	Wird bei einem Feueralarm 2-Zustand angezeigt.	2
Alarm [2]	Wird bei einem Feueralarm-Zustand angezeigt.	3
Voralarm [2]	Wird bei einem Voralarm-Zustand angezeigt.	4
Infoalarm [2]	Wird während des Zustands "Infoalarm/Extern. Alarm" angezeigt.	5
Rohrkalibrierung in Bearb.	Wird während einer Rohrkalibrierung angezeigt.	6
Luftstromwerte werden ermittelt, bitte warten...	Wird während eines Luftstrom-Setups angezeigt.	7
FastLearn Verb. Zeit: X Min.	Wird während der Durchführung von FastLearn angezeigt.	8
Zwischenspeicherung	Wird während der Zwischenspeicherung angezeigt.	9
Normalmodus	Wird während des Normalmodus angezeigt.	10

[1] Wenn mehrere Ereignisse aktiv sind, werden die Meldungen mit der höheren Priorität angezeigt.

[2] Alarmzustände werden als blinkender roter Text angezeigt.

Das Hauptmenü

Im Folgenden ist das Hauptmenü dieser Zugangsstufe dargestellt.

Abbildung 23: Hauptmenü Zugangsstufe 2



Das Menü "Allg. Einstellungen"

Verwenden Sie das Menü "Allg. Einstellungen", um die Anzeige zu lokalisieren und die Eigenschaften der Bildschirmanzeige zu ändern.

Lokalisieren der Anzeige

Verwenden Sie das Lokalisierungsmenü, um die Anzeige zu lokalisieren, z. B. die verwendete Sprache und die Messeinheiten. Die Konfigurationsoptionen sind in der folgenden Tabelle aufgeführt.

Tabelle 14: Lokalisierungsoptionen

Funktion	Beschreibung
Sprache	Konfiguriert die Sprache für das Display und die Protokolldateien.
Einheiten	Konfiguriert das System der Messeinheiten (metrisch oder angelsächsisch).
Datumsformat	Konfiguriert das Datumsformat (DD/MM/YY oder MM/DD/YY).
Zeitformat	Konfiguriert das Uhrzeitformat (12 oder 24 Stunden).
Sommerzeit	Konfiguriert die automatische Sommerzeit (Europa, USA, Australien oder manuell).

So lokalisieren Sie die Anzeige:

1. Wählen Sie im Hauptmenü die Option "Allg. Einstellungen" und anschließend "Lokalisierung" aus.
2. Wählen Sie die Option aus, die Sie konfigurieren möchten, und geben Sie Ihre Änderungen ein.
3. Drücken Sie F1 (SPEICHERN), um die Änderungen zu speichern und zum vorherigen Bildschirm zurückzukehren.

4. Wenn Sie keine weiteren Konfigurationsänderungen vornehmen möchten, drücken Sie dann im Haupt- oder Untermenü F1 (ÜBERNEHM.), um die Änderungen für das System zu übernehmen.

Ändern der Bildschirmeigenschaften

Verwenden Sie das Menü "Bildschirmeigensch.", um Bildschirmeigenschaften wie Helligkeit und Gegenlichtmodus zu konfigurieren. Die Konfigurationsoptionen sind in der folgenden Tabelle aufgeführt.

Tabelle 15: Optionen für Bildschirmeigenschaften

Funktion	Beschreibung
Helligkeit	Konfiguriert die Helligkeit des Displays.
Gegenlichtmodus [1]	Konfiguriert den Gegenlichtmodus (AUTO, IMMER) des Displays. Wählen Sie IMMER aus, wenn das Display dauerhaft beleuchtet sein soll (auch nach einem automatischen Abmelden).
Softkey F3	Konfiguriert die Funktion des Softkeys F3 für den Startbildschirm. Diese Funktionen sind verfügbar: NICHT BELEGT (Softkey F3 ohne Funktion), ZURÜCKSETZEN (setzt alle Geräte im System zurück), ABSCHALTEN (öffnet das Menü "Abschalten") und TEST (öffnet das Menü "Test").
Inaktiv. Zeitüber. [1]	Konfiguriert den Zeitraum für die automatische Zeitüberschreitung (in Minuten), um die eingeschränkte Zugangsstufe zu verlassen, wenn keine Taste gedrückt wird. Nach Ablauf des Zeitüberschreitungszeitraums wird das Gegenlicht des Displays ausgeschaltet und das System meldet sich ab. Alle nicht übernommenen Konfigurationsänderungen gehen nach der Zeitüberschreitung verloren.
Energiesparmod.	Konfiguriert die Energiesparfunktion. Wenn der Energiesparmodus aktiviert ist, wird das Display in einen niedrigen Energiestatus versetzt und schaltet sich bei einer gemeldeten Netzstörung nach 90 Sekunden Inaktivität ab.

[1] Auf den Zugangsstufen 1 und 2 wird die Helligkeit des Gegenlichts nach der Hälfte des konfigurierten Wert für den Zeitüberschreitungszeitraum reduziert.

So konfigurieren Sie die Bildschirmeigenschaften:

1. Wählen Sie im Hauptmenü die Option "Allg. Einstellungen" und anschließend "Bildschirmeigensch." aus.
2. Wählen Sie die Option aus, die Sie konfigurieren möchten, und geben Sie Ihre Änderungen ein.
3. Drücken Sie F1 (SPEICHERN), um die Änderungen zu speichern und zum vorherigen Bildschirm zurückzukehren.
4. Wenn Sie keine weiteren Konfigurationsänderungen vornehmen möchten, drücken Sie dann im Haupt- oder Untermenü F1 (ÜBERNEHM.), um die Änderungen für das System zu übernehmen.

Die in diesem Menü verfügbaren Optionen sind unten aufgeführt.

Das Menü "Geräteeinstellungen"

Verwenden Sie das Menü "Geräteeinstellungen" zum Anzeigen von Geräteinformationen.

Anzeigen von Gerätedetails

Verwenden Sie das Menü "Gerätedetails", um genauere Informationen zu den Geräten im Netzwerk oder in der Gruppe anzuzeigen.

Hinweis: Steuerungsanzeigemodule zeigen Ereignisse für das gesamte SenseNET-Netzwerk an. Module mit Standardanzeige zeigen nur die Geräte in der zugehörigen Gruppe an.

So zeigen Sie Gerätedetails an:

1. Wählen Sie im Hauptmenü die Option "Geräteeinstellungen" und anschließend "Gerätedetails" aus.
Daraufhin wird eine Geräteliste angezeigt.
2. Wählen Sie das gewünschte Gerät aus, oder drücken Sie F1 (GEHE ZU), und suchen Sie das Gerät über die Geräteadresse.
Die Detailinformationen zum Gerätetyp werden angezeigt.
3. Drücken Sie zweimal F2 (ABBRECHEN), um zum Menü "Geräteeinstellungen" zurückzukehren.

Das Menü "Erkennungseinst."

Verwenden Sie das Menü "Erkennungseinst.", um die Basis eines zuvor gespeicherten Melderstatus mit dem aktuellen Status zu vergleichen. Weitere Informationen finden Sie unter "Konfigurieren einer Melderstatusbasis" auf Seite 73.

Hinweis: Steuerungsanzeigemodule zeigen Ereignisse für das gesamte SenseNET-Netzwerk an. Module mit Standardanzeige zeigen nur die Geräte in der zugehörigen Gruppe an.

So zeigen Sie den Basisvergleich an:

1. Wählen Sie im Hauptmenü die Option "Geräteeinstellungen" aus und anschließend die Option "Erkennungseinst."
2. Wählen Sie "Basis" und anschließend "Basis anzeigen" aus.
Daraufhin wird eine Melderliste angezeigt.
3. Wählen Sie den Melder aus, den Sie anzeigen möchten, oder drücken Sie F1 (GEHE ZU), um über die Geräteadresse nach einem Melder zu suchen.
Die gespeicherte Basis sowie aktuelle Statusinformationen des Melders werden nebeneinander angezeigt. Drücken Sie F1 (GEHE ZU), oder wechseln Sie mithilfe der Pfeiltasten "Nach links" und "Nach rechts" zwischen Brand- und Luftstromstatus.

4. Drücken Sie F3 (VERLASSEN), um zum Hauptmenü zurückzukehren.

Das Menü "Kommunikation"

Über das Menü "Kommunikation" können Sie ein USB-Gerät sicher entfernen.

So entfernen Sie ein USB-Gerät:

1. Wählen Sie im Hauptmenü die Option "Kommunikation" und anschließend die Option "USB-Gerät auswerfen" aus.

Entfernen Sie nach entsprechender Aufforderung das USB-Gerät.

Das Menü "Protokoll"

Verwenden Sie das Menü "Protokoll", um ein Ereignisprotokoll oder eine Messwertaufzeichnung anzuzeigen und zu speichern.

- Ein Ereignisprotokoll speichert eine detaillierte Liste aller Geräteereignisse. Ereignisprotokolle sind für Displays und Melder verfügbar.
- Eine Messwertaufzeichnung ist eine Serie von Probeerkennungsaufzeichnungen. Messwertaufzeichnungen sind nur für Melder verfügbar.

Zum Speichern von Ereignisprotokollen und Messwertaufzeichnungen muss ein USB-Flashlaufwerk an den USB-Steckplatz des Anzeigemoduls angeschlossen werden.

Hinweis: Falls Ihr USB-Laufwerk vom Modul nicht erkannt wird, können Sie es mithilfe eines PCs im Dateisystem FAT32 formatieren und einen erneuten Versuch starten. Falls das Problem weiterhin besteht, sollten Sie ein anderes Flash-Laufwerk verwenden.

Anzeigen und Speichern von Ereignisprotokollen

So zeigen Sie ein Ereignisprotokoll an:

1. Wählen Sie im Hauptmenü die Option "Protokoll" und anschließend "Ereignisprot. anzeigen" aus.
2. Wählen Sie das gewünschte Gerät aus, oder drücken Sie F1 (GEHE ZU), und suchen Sie das Gerät über die Geräteadresse.

Das Ereignisprotokoll des Geräts wird angezeigt. Scrollen Sie mit den Pfeiltasten "Nach oben" und "Nach unten" durch die Ereignisse in der Liste.

3. Drücken Sie F3 (VERLASSEN), um zum Hauptmenü zurückzukehren.

So speichern Sie ein Ereignisprotokoll:

1. Entfernen Sie die Abdeckung des Displays, schließen Sie ein USB-Flashlaufwerk an, und bringen Sie die Abdeckung wieder an.
2. Wählen Sie im Hauptmenü die Option "Protokoll" und anschließend "Ereignisprot. speichern" aus.

3. Wählen Sie das gewünschte Gerät aus, oder drücken Sie F1 (GEHE ZU), und suchen Sie das Gerät über die Geräteadresse.
4. Geben Sie den Tagbeginn und den Zeitraum ein.

Der Tagbeginnwert ist der Starttag und die Startzeit des *letzten* relevanten Ereignisses, das enthalten sein soll. Der Zeitraum entspricht dem Zeitraum *bis zu dem Starttag und der Startzeit*, der enthalten sein soll (eine Stunde, ein Tag, eine Woche, ein Monat, alle).

5. Drücken Sie F1 (SPEICHERN).

Das Ereignisprotokoll wird im folgenden Ordner auf dem USB-Laufwerk als CSV-Datei gespeichert:

_ASPIRATION\Log\

Dieser Ordner wird automatisch auf dem Flashlaufwerk erstellt. Der Name der gespeicherten Datei weist folgendes Format auf:

AAA_YYYYMMDD_HHMM_TT.csv

AAA steht für die Geräteadresse, YYYYMMDD für das aktuelle Datum, HHMM für die aktuelle Zeit und TT für den Gerätetyp-Kennungscode.

6. Drücken Sie F3 (VERLASSEN), um zum Hauptmenü zurückzukehren.

Anzeigen und Speichern von Messwertaufzeichnungen

Hinweis: Es wird empfohlen, dass bei Anforderungen zum Anzeigen oder Speichern nach Datum und Zeitraum eingegrenzt wird.

So zeigen Sie eine Messwertaufzeichnung an:

1. Wählen Sie im Hauptmenü die Option "Protokoll" und anschließend "Messwertaufz. anzeigen" aus.
2. Wählen Sie den Melder aus, den Sie anzeigen möchten, oder drücken Sie F1 (GEHE ZU), um über die Geräteadresse nach einem Melder zu suchen.
3. Aktivieren Sie die Stichprobentypen, die in der Messwertaufzeichnung enthalten sein sollen, und legen Sie dann nach Bedarf die Werte für die Tagbeginn-Stunde und den Zeitraum fest.

Die folgenden Stichprobentypen können in der Messwertaufzeichnung enthalten sein: Feualarm 1 und Feualarm 2, Infoalarm/Extern. Alarm, Voralarm, Alarmlevel, Luftstrom und Temperatur.

4. Drücken Sie F1 (GRAFIK), um die Messwertaufzeichnung anzuzeigen.

Die Messwertaufzeichnung wird für die ausgewählten Stichprobentypen und den ausgewählten Zeitraum angezeigt.

5. Drücken Sie F3 (VERLASSEN), um zum Hauptmenü zurückzukehren.

So speichern Sie eine Messwertaufzeichnung:

1. Entfernen Sie die Abdeckung des Displays, schließen Sie ein USB-Flashlaufwerk an, und bringen Sie die Abdeckung wieder an.
2. Wählen Sie im Hauptmenü die Option "Protokoll" und anschließend "Messwertaufz. speichern" aus.
3. Wählen Sie den Melder aus, den Sie anzeigen möchten, oder drücken Sie F1 (GEHE ZU), um über die Geräteadresse nach einem Melder zu suchen.
4. Aktivieren Sie die Stichprobentypen, die in der Messwertaufzeichnung enthalten sein sollen, und legen Sie dann nach Bedarf die Werte für die Tagbeginn-Stunde und den Zeitraum fest.

Die folgenden Stichprobentypen können in der Messwertaufzeichnung enthalten sein: Feueralarm 1 und Feueralarm 2, Infoalarm/Extern. Alarm, Alarmlevel, Luftstrom und Temperatur.

5. Drücken Sie F1 (SPEICHERN).

Die Messwertaufzeichnung wird im folgenden Ordner auf dem USB-Laufwerk als CSV-Datei gespeichert:

`_ASPIRATION\Chart\`

Dieser Ordner wird automatisch auf dem Flashlaufwerk erstellt. Der Name der gespeicherten Datei weist folgendes Format auf:

`AAA_YYYYMMDD_HHMM_TT.csv`

AAA steht für die Geräteadresse, YYYYMMDD für das aktuelle Datum, HHMM für die aktuelle Zeit und TT für den Gerätetyp-Kennungscode.

6. Drücken Sie F3 (VERLASSEN), um zum Hauptmenü zurückzukehren.

Das Menü "Test"

Verwenden Sie das Menü "Test", um Tests durchzuführen. Die verfügbaren Optionen sind in der folgenden Tabelle aufgeführt.

Hinweis: Das System beendet einen Test automatisch nach 100 Minuten, wenn er nicht manuell beendet wird.

Tabelle 16: Das Menü "Test"

Funktion	Beschreibung
Test - Installation	Testet Branderkennung und Benachrichtigung.
Test-Ausgang	Testet Ausgänge.
Test-Eingang	Testet Eingänge.
Test-Benutzer-Oberfl.	Testet die Benutzeroberfläche (LEDs, Tasten usw.)
Diagnose [1]	Testet verschiedene Diagnosen.

[1] Nur bei bestimmten älteren Geräten.

Hinweis: Bei einem Alarmzustand eines Moduls können aktive Tests so lange nicht manuell beendet werden, bis der Alarmstatus gelöscht ist.

Durchführen eines Installationstests

Der Installationstest wird zum Testen von Branderkennung und Benachrichtigung verwendet.

Wenn dieser Testmodus aktiv ist:

- Allgemeine Störungsausgänge sind aktiviert
- Brandalarmausgänge sind nicht aktiviert

So führen Sie einen Installationstest durch:

1. Wählen Sie im Hauptmenü die Option "Test" und anschließend "Test - Installation" aus.
2. Wählen Sie das Gerät aus, das Sie testen möchten.
Der Testmodus wird durch langsames Blinken der Warn-LED angezeigt.
3. Drücken Sie die EINGABETASTE, um den Installationstest zu beenden.
4. Drücken Sie zweimal F2 (ZURÜCK), um zum Hauptmenü zurückzukehren.

Hinweis: Ein Installationstest wird nicht durch ein Zurücksetzen des Systems beendet. Er kann nur im Menü "Test" beendet werden, indem das Kontrollkästchen für das getestete Gerät deaktiviert wird.

Durchführen eines Ausgangstests

Der Ausgangstest wird verwendet, um die Ausgänge OUT1, OUT2 und OUT3 des ausgewählten Moduls zu testen.

So führen Sie einen Ausgangstest durch:

1. Wählen Sie im Hauptmenü die Option "Test" und anschließend "Test-Ausgang" aus.
2. Wählen Sie das Gerät aus, das Sie testen möchten.
Der Testmodus wird durch langsames Blinken der Warn-LED angezeigt.
3. Wählen Sie die Ausgänge aus, die Sie testen möchten.
Wählen Sie EIN aus, um den Test zu starten, und AUS, um ihn zu beenden.
4. Drücken Sie F2 (ABBRECHEN), um den Test zu beenden.

Die Ausgänge werden beim Beenden des Tests wieder in ihren Ausgangszustand versetzt.

Hinweis: Ein Steuermodul kann zudem zusätzliche Ausgangstests an älteren Geräten durchführen. Weitere Informationen finden Sie in Ihrer Gerätedokumentation.

Durchführen eines Eingangstests

Der Eingangstest wird verwendet, um die Eingänge IN1 und IN2 des ausgewählten Moduls zu testen.

So führen Sie einen Eingangstest durch:

1. Wählen Sie im Hauptmenü die Option "Test" und anschließend "Test-Eingang" aus.
2. Wählen Sie das Gerät aus, das Sie testen möchten.
Der Testmodus wird durch langsames Blinken der Warn-LED angezeigt.
3. Ändern Sie den Zustand des Eingangs, und überprüfen Sie, ob der Zustand auf dem Display aktualisiert wird (dies kann einige Sekunden dauern).
Es gibt drei mögliche Eingangszustände: EIN, AUS und OFFENE LEITUNG.
4. Drücken Sie F2 (ABBRECHEN), um den Test zu beenden.

Hinweis: Setzen Sie den Eingang vor Beenden des Tests in seinen Standardzustand zurück. Andernfalls kann nach Beenden des Tests eine beliebige konfigurierte Eingangsfunktion aktiviert sein.

Durchführen eines Tests der Benutzeroberfläche:

Der Test der Benutzeroberfläche wird durchgeführt, um die LED-Anzeigen, Bildschirme und Tasten des Moduls zu testen. Die verfügbaren Testoptionen variieren abhängig vom ausgewählten Modultyp, wie im Folgenden dargestellt.

Tabelle 17: Optionen für den Test der Benutzeroberfläche

Funktion	Melder	Beschreibung
LED-Anzeigentest	Alle Geräte	Testet die LED-Anzeigen. Für die Dauer des Tests werden alle LED-Anzeigen aktiviert.
Bildschirmtest [1]	Anzeigemodule	Testet das Display. Für die Dauer des Tests verändert sich die Hintergrundfarbe auf dem Display (rotiert durch die verfügbaren Farben).
Tastentest	Anzeigemodule	Testet die Tasten. Wenn Sie auf eine Taste drücken, wird die Funktion der Taste auf dem Display bestätigt.

[1] Nur bei Standard- und Steuerungsanzeigemodulen.

So führen Sie einen Test der Benutzeroberfläche durch:

1. Wählen Sie im Hauptmenü die Option "Test" und anschließend "Test-Benutzer-Oberfl." aus.
2. Wählen Sie "Alle Geräte" oder "Geräteliste" aus.

Bei "Alle Geräte" werden alle Module auf der Ringleitung getestet. Bei "Geräteliste" können Sie bestimmte Module zum Testen auswählen (mithilfe der Pfeiltasten "Nach oben" und "Nach unten" können Sie die Gruppenliste anzeigen).

3. Wählen Sie den gewünschten Test aus, und drücken Sie die EINGABETASTE, um ihn zu starten.
4. Drücken Sie erneut die EINGABETASTE, um den Test zu beenden.
5. Drücken Sie F3 (VERLASSEN), um zum Hauptmenü zurückzukehren.

Durchführen eines Diagnosetests

Der Diagnosetest dient zum Durchführen eines Auto-Diagnoseverfahrens an kompatiblen älteren Geräten. Die Geräte müssen einzeln getestet werden.

So führen Sie einen Diagnosetest durch:

1. Wählen Sie im Hauptmenü die Option "Test" und anschließend "Diagnose" aus.
2. Wählen Sie das ältere Gerät aus, das Sie testen möchten, und drücken Sie die EINGABETASTE, um den Test zu starten.

Der Testmodus wird durch langsames Blinken der Warn-LED angezeigt.

Der Teststatus wird als LÄUFT (Test wird ausgeführt) oder als KEIN TEST (Test wird von diesem Gerätetyp nicht unterstützt) angezeigt. Nach Abschluss wird angezeigt, ob der Test bestanden wurde oder fehlgeschlagen ist.

3. Drücken Sie F3 (VERLASSEN), um zum Hauptmenü zurückzukehren.

Das Menü "Zurücksetzen"

Durchführen eines System-Resets

Verwenden Sie das Menü "Zurücksetzen", um einen System-Reset für ein einzelnes Gerät oder die gesamte Installation durchzuführen. Systemereignisse, die nicht behoben wurden, werden nach dem Reset weiterhin angezeigt.

Achtung: Gehen Sie vor einem System-Reset allen Feueralarmen und Störungen nach.

So setzen Sie das Meldersystem zurück und löschen Systemereignisse:

1. Wählen Sie im Hauptmenü "Zurücksetzen" und dann "Geräteliste" oder "Alle Geräte" aus.

Wenn Sie "Geräteliste" auswählen, können Sie bestimmte Module zum Zurücksetzen auswählen. Wenn Sie "Alle Geräte" auswählen, werden alle Module in der Ringleitung zurückgesetzt.

2. Drücken Sie die EINGABETASTE, um die ausgewählten Geräte zurückzusetzen.

Nach Abschluss des Resets wird der Startbildschirm angezeigt.

Hinweis: Abschaltungen und Tests werden durch einen Reset nicht beendet.

Das Menü "Einschalten/Abschalten"

Abschalten eines Geräts

Achtung: Um versehentliche Alarme zu verhindern, schalten Sie ein Gerät nur während geplanten Dienstzeiten oder Wartungsperioden ab.

Verwenden Sie das Menü "Einschalten/Abschalten", um ein Gerät abzuschalten. Ein abgeschaltetes Gerät meldet keine Alarme oder Störungen (protokolliert sie jedoch im Ereignisprotokoll).

Hinweise:

Ein abgeschalteter Melder aktiviert jeden Ausgang, der als "Störung" oder "Abschalten" konfiguriert ist, um dem Hauptbrandmeldesystem seinen nicht-funktionalen Status anzuzeigen.

Ist ein abgeschaltetes Gerät von der Stromversorgung getrennt (aufgrund eines Stromausfalls), wird das Gerät beim Einschalten aktiviert.

Anzeigemodule in einer Gruppe mit einem beliebigen abgeschalteten Melder aktivieren ebenfalls jeden als "Störung" konfigurierten Ausgang.

Ein abgeschalteter Melder funktioniert weiterhin normal, seine Ereignisse werden jedoch nicht angezeigt. Zum Beispiel werden Störungen und Alarme erkannt, aber nicht angezeigt (sie werden dem Ereignisprotokoll hinzugefügt).

Hinweis: Wenn ein Melder abgeschaltet wird, leuchtet dessen LED "Warnung" konstant und die Abschaltung wird auf dem LCD-Display des Anzeigemoduls bestätigt.

So schalten Sie ein Gerät ab:

1. Wählen Sie im Hauptmenü "Einschalten/Abschalten" aus.
2. Wählen Sie das abzuschaltende Gerät aus und aktivieren Sie das dazugehörige Kontrollkästchen, oder drücken Sie F1 (GEHE ZU), um über die Geräteadresse nach einem Gerät zu suchen.
3. Drücken Sie zweimal F2 (ZURÜCK), um zum Hauptmenübildschirm zurückzukehren.

Einschalten eines zuvor abgeschalteten Geräts

Achtung: Um beim Einschalten eines zuvor abgeschalteten Geräts versehentliche Alarme zu verhindern, stellen Sie zunächst sicher, dass die vom Melder ausgegebene Stufe (ALevel) niedriger als die Feueralarmstufen (Feueralarm 2, Feueralarm 1, Voralarm, Infoalarm) ist – drücken Sie auf dem Startbildschirm F1 (Status), um Informationen zum Gerätestatus anzuzeigen.

So schalten Sie ein zuvor abgeschaltetes Gerät ein:

1. Wählen Sie im Hauptmenü "Einschalten/Abschalten" aus.
2. Wählen Sie das einzuschaltende Gerät aus und deaktivieren Sie das dazugehörige Kontrollkästchen, oder drücken Sie F1 (GEHE ZU), um über die Geräteadresse nach einem Gerät zu suchen.
3. Drücken Sie zweimal F2 (ZURÜCK), um zum Hauptmenübildschirm zurückzukehren.

Benutzerbedienung und Konfiguration Zugangsstufe 3

Diese Zugangsstufe ist passwortgeschützt und für autorisierte Benutzer vorgesehen, die für die Konfiguration des Meldersystems geschult wurden. Der standardmäßige Zugangscode für diese Stufe lautet 3333.

Zusätzlich zu den unter Benutzerbedienung und Konfiguration Zugangsstufe 2 auf Seite 43 beschriebenen Aufgaben können Sie auf dieser Stufe Folgendes konfigurieren:

- Datum und Uhrzeit
- Geräteeinstellungen (Eingänge, Ausgänge usw.)
- Erkennungseinstellungen (Alarmstufen, Verzögerungen, Luftstrom usw.)
- Kommunikationseinstellungen (Netzwerkinstallation usw.)

Das Hauptmenü

Im Folgenden ist das Hauptmenü dieser Zugangsstufe dargestellt.

Abbildung 24: Hauptmenü Zugangsstufe 3



Das Menü "Allg. Einstellungen"

Im Menü "Allg. Einstellungen" können Sie Datum und Uhrzeit einstellen.

Weitere Informationen zu den sonstigen Optionen dieses Menüs finden Sie unter Benutzerbedienung und Konfiguration Zugangsstufe 2 auf Seite 43.

Ändern von Datum und Uhrzeit

Wählen Sie das Menü "Datum und Uhrzeit" aus, um diese Einstellung zu ändern. Wenn das Datum und die Zeit geändert wurden, wird die interne Uhr aller Geräte im Netzwerk auf die neuen Werte eingestellt. Stellen Sie diese Werte richtig ein, da mit ihnen Ereignisse im Ereignisprotokoll aufgezeichnet werden.

Hinweis: Ist das Modul mehr als 10 Minuten lang von der Stromversorgung getrennt, werden beim nächsten Hochfahren das Datum und die Zeit verwendet, die zuletzt bekannt waren.

So ändern Sie das Datum:

1. Wählen Sie im Hauptmenü die Option "Allg. Einstellungen" und anschließend "Datum und Zeit" aus.
2. Wählen Sie die Option "Datum" aus, und geben Sie es im erforderlichen Datumsformat ein.

Das konfigurierte Datumsformat wird zwar über dem Datumsfeld angezeigt, kann aber in diesem Menü nicht geändert werden. Wählen Sie dazu im Hauptmenü die Option "Allg. Einstellungen" aus und anschließend die Option "Lokalisierung".

3. Drücken Sie zum Speichern Ihrer Änderungen F1 (EINSTELLEN). Damit kehren Sie zum vorherigen Bildschirm zurück.

So ändern Sie die Zeit:

1. Wählen Sie im Hauptmenü die Option "Allg. Einstellungen" und anschließend "Datum und Zeit" aus.
2. Wählen Sie die Option "Zeit" aus, und geben Sie sie im erforderlichen Zeitformat ein.

Das konfigurierte Zeitformat wird zwar über dem Zeitfeld angezeigt, kann aber in diesem Menü nicht geändert werden. Wählen Sie dazu im Hauptmenü die Option "Allg. Einstellungen" aus und anschließend die Option "Lokalisierung".

3. Drücken Sie zum Speichern Ihrer Änderungen F1 (EINSTELLEN). Damit kehren Sie zum vorherigen Bildschirm zurück.

Das Menü "Geräteeinstellungen"

Über das Menü "Geräteeinstellungen" können Sie eine Bezeichnung des Geräts hinzufügen, den Speicherstatus sowie Ein- und Ausgänge anzeigen oder konfigurieren, Konfigurationsdateien laden und speichern sowie alle Einstellungen auf die Werkseinstellungen zurücksetzen.

Weitere Informationen zu den sonstigen Optionen dieses Menüs finden Sie unter Benutzerbedienung und Konfiguration Zugangsstufe 2 auf Seite 43.

Hinzufügen einer Gerätebezeichnung

Über das Menü "Gerätedetails" können Sie einem Gerät eine Bezeichnung hinzufügen.

So fügen Sie eine Gerätebezeichnung hinzu:

1. Wählen Sie im Hauptmenü die Option "Geräteeinstellungen" und anschließend "Gerätedetails" aus.
Daraufhin wird eine Geräteliste angezeigt.
2. Wählen Sie das gewünschte Gerät aus, oder drücken Sie F1 (GEHE ZU), und suchen Sie das Gerät über die Geräteadresse.
Die Detailinformationen zum Gerätetyp werden angezeigt.
3. Wählen Sie die Option "Text" aus, und fügen Sie anschließend eine Gerätebezeichnung hinzu (max. 16 Zeichen).
4. Drücken Sie F1 (SPEICHERN), um die Änderungen zu speichern und zum vorherigen Bildschirm zurückzukehren.
5. Wenn Sie keine weiteren Konfigurationsänderungen vornehmen möchten, drücken Sie dann im Haupt- oder Untermenü F1 (ÜBERNEHM.), um die Änderungen für das System zu übernehmen.

Ändern des Speicherstatus

Über das Menü "Speicherstatus" können Sie für das ausgewählte Gerät den Speicherstatus bei Alarm oder Störungen konfigurieren (ein oder aus). Die Konfigurationsoptionen sind in der folgenden Tabelle aufgeführt.

Tabelle 18: Speicherstatus

Option	Beschreibung
Alarmer speich. [1]	Bei aktivierter Alarmspeicherung bleiben Alarmbenachrichtigungen solange aktiv, bis das System des Moduls, das die Alarmbedingung generiert, zurückgesetzt wird. Bei deaktivierter Alarmspeicherung werden Alarmbenachrichtigungen gleichzeitig mit der Alarmbedingung beendet.
Stör. speich.	Bei aktivierter Störungsspeicherung bleiben Störungsbenedrichtigungen so lange aktiv, bis das System des Moduls, das die Störungsbedingung generiert, zurückgesetzt wird. Bei deaktivierter Störungsspeicherung werden Störungsbenedrichtigungen gleichzeitig mit der Störungsbedingung beendet.

[1] Nur Melder.

So konfigurieren Sie den Speicherstatus:

1. Wählen Sie im Hauptmenü die Option "Geräteeinstellungen" aus und anschließend die Option "Speicherstatus".
2. Wählen Sie das gewünschte Gerät aus, oder drücken Sie F1 (GEHE ZU), und suchen Sie das Gerät über die Geräteadresse.
3. Wählen Sie die zu konfigurierende Speicheroption aus, und drücken Sie zum Aktivieren (Einschalten) oder Deaktivieren (Abschalten) der Option die EINGABETASTE.
4. Drücken Sie F1 (SPEICHERN), um die Änderungen zu speichern und zum vorherigen Bildschirm zurückzukehren.
5. Wenn Sie keine weiteren Konfigurationsänderungen vornehmen möchten, drücken Sie dann im Haupt- oder Untermenü F1 (ÜBERNEHM.), um die Änderungen für das System zu übernehmen.

Konfigurieren der Eingänge

Über das Menü "Eingänge" können Sie die Eingänge des Moduls konfigurieren. Die Konfigurationsoptionen sind in der folgenden Tabelle aufgeführt.

Tabelle 19: Konfigurationsoptionen für Eingänge

Funktion	Beschreibung
Einfluss	Konfiguriert, wie sich der Eingang auf andere Geräte im System auswirkt. "Lokal" wirkt sich nur auf das lokale Gerät aus (Standardeinstellung). "Gruppe" übernimmt die konfigurierte Eingangsfunktionalität für alle Module der Gruppe.
Funktion	Konfiguriert die Funktionalität. Weitere Informationen finden Sie in "Tabelle 20" auf Seite 62.

So konfigurieren Sie Eingänge:

1. Wählen Sie im Hauptmenü die Option "Geräteeinstellungen" aus und anschließend die Option "Eingänge".
2. Wählen Sie das gewünschte Gerät aus, oder drücken Sie F1 (GEHE ZU), und suchen Sie das Gerät über die Geräteadresse.
3. Wählen Sie den Eingang aus, und konfigurieren Sie ggf. die Felder "Einfluss" und "Funktion".

Weitere Informationen zur Eingangsfunktionalität finden Sie in Tabelle 20 auf Seite 62.

4. Drücken Sie F1 (SPEICHERN), um die Änderungen zu speichern und zum vorherigen Bildschirm zurückzukehren.
5. Wenn Sie keine weiteren Konfigurationsänderungen vornehmen möchten, drücken Sie dann im Haupt- oder Untermenü F1 (ÜBERNEHM.), um die Änderungen für das System zu übernehmen.

Die Konfigurationsoptionen für die Eingangsfunktionalität werden in der folgenden Tabelle aufgeführt. Bei allen Eingängen kann der Einfluss als lokal oder Gruppe konfiguriert werden.

Tabelle 20: Eingangsfunktionalität

Funktion	Beschreibung
Nicht Belegt	Der Eingang ist nicht belegt. (Dies ist die Standardeinstellung.)
Batterieüberw.	Bei Aktivierung des Eingangs löst das Modul eine Störung aus (Akkustörung).
Netzüberwachung	Bei Aktivierung des Eingangs löst das Modul eine Störung aus (Störung der Netzspannung). Melder unter dem konfigurierten Einfluss werden in den Energiesparmodus versetzt (sofern entsprechend konfiguriert).
Fern-Reset	Bei Aktivierung des Eingangs werden die Melder unter dem konfigurierten Einfluss zurückgesetzt.
Fern-Abschalt.	Bei Aktivierung des Eingangs werden die Melder unter dem konfigurierten Einfluss deaktiviert.
Fern-T/N Absch [1]	Fernzugriff Tag/Nacht. Bei Aktivierung des Eingangs werden die Melder unter dem konfigurierten Einfluss in den Tagmodus versetzt, bei Deaktivierung in den Nachtmodus.

[1] Steht nur bei Meldern zur Verfügung.

Hinweise

- Wird bei einem bestimmten Eingang eine Funktion aktiviert, werden vorherige Konfigurationen dieses Eingangs automatisch deaktiviert.
- Eine offene Leitung eines Eingangs wird als Eingangsstörung "Offene Leitung" angezeigt.
- Vermeiden Sie es, zwei oder mehr Eingänge mit der gleichen Funktion zu konfigurieren (dies kann zu Konflikten führen).
- Bei älteren Geräten können die hier beschriebenen Eingänge und Eingangsfunktionen abweichen. Weitere Informationen finden Sie im Installationshandbuch des entsprechenden Geräts.

Konfigurieren der Ausgänge

Über das Menü "Ausgänge" können Sie die Ausgänge des Moduls konfigurieren. Die Standardeinstellungen der Ausgänge lauten:

- Ausgang 1 ist auf "Störung" eingestellt.
- Ausgang 2 ist auf "Voralarm" eingestellt.
- Ausgang 3 ist auf "Feueralarm" eingestellt.

Die Konfigurationsoptionen sind in der folgenden Tabelle aufgeführt.

Tabelle 21: Konfigurationsoptionen für Ausgänge

Option	
Einfluss	<p>Konfiguriert, wie sich der Ausgang auf andere Geräte im System auswirkt.</p> <p>Nur der lokale Melder wirkt sich auf "Lokal" aus (Standardeinstellung).</p> <p>"Gruppe" übernimmt die konfigurierte Ausgangsfunktionalität von einem beliebigen Modul der Gruppe.</p> <p>"Extern" übernimmt die konfigurierte Ausgangsfunktionalität für ein anderes Modul der Gruppe (die Adresse des Moduls muss unter "Ext. Adresse" definiert werden).</p>
Externe Adresse	<p>Konfiguriert die Adresse des betroffenen Moduls, wenn der Einfluss auf "Extern" eingestellt ist.</p>
Funktion	<p>Konfiguriert die Funktionalität. Weitere Informationen finden Sie in "Tabelle 22" Seite 64.</p>

So konfigurieren Sie Ausgänge:

1. Wählen Sie im Hauptmenü die Option "Geräteeinstellungen" aus und anschließend die Option "Ausgänge".
2. Wählen Sie das gewünschte Gerät aus, oder drücken Sie F1 (GEHE ZU), und suchen Sie das Gerät über die Geräteadresse.
3. Wählen Sie den Ausgang aus und konfigurieren Sie die Felder "Einfluss", "Externe Adresse" und "Funktion" wie erforderlich.

Weitere Informationen zur Ausgangsfunktionalität finden Sie in Tabelle 22 Seite 64.

4. Drücken Sie F1 (SPEICHERN), um die Änderungen zu speichern und zum vorherigen Bildschirm zurückzukehren.
5. Wenn Sie keine weiteren Konfigurationsänderungen vornehmen möchten, drücken Sie dann im Haupt- oder Untermenü F1 (ÜBERNEHM.), um die Änderungen für das System zu übernehmen.

Die Konfigurationsoptionen für die Ausgangsfunktionalität werden in der folgenden Tabelle aufgeführt.

Tabelle 22: Ausgangsfunktionalität

Funktion	Beschreibung
Alarm	Der Ausgang wird aktiviert, wenn sich die entsprechenden Geräte in einem Alarmzustand befinden.
Infoalarm	Der Ausgang wird aktiviert, wenn sich die entsprechenden Geräte im Zustand "Alarm/Extern. Alarm" befinden.
Voralarm	Der Ausgang wird aktiviert, wenn sich die entsprechenden Geräte in einem Voralarm-Zustand befinden.
Feueralarm 1	Der Ausgang wird aktiviert, wenn sich die entsprechenden Geräte in einem Feueralarm-Zustand befinden.
Feueralarm 2	Der Ausgang wird aktiviert, wenn sich die entsprechenden Geräte in einem Feueralarm 2-Zustand befinden.
Störung	Der Ausgang wird deaktiviert, wenn sich die entsprechenden Geräte in einem Störungszustand, Abschaltungszustand oder im Testmodus befinden. Dieses Verhalten unterscheidet sich von anders konfigurierten Ausgängen.
Akku-Störung	Der Ausgang wird aktiviert, wenn sich die entsprechenden Geräte in einem Zustand der Akkustörung befinden.
Netz-Störung	Der Ausgang wird aktiviert, wenn sich die entsprechenden Geräte in einem Zustand der Netzstörung befinden.
Netzteilstörung	Der Ausgang wird aktiviert, wenn sich die entsprechenden Geräte in einem Zustand der Netzteilstörung befinden.
Luftstrom Stör.	Der Ausgang wird aktiviert, wenn sich die entsprechenden Geräte in einem Zustand der Luftstromstörung befinden.
Filterwechsel	Der Ausgang wird aktiviert, wenn sich die entsprechenden Geräte in einem Störungszustand aufgrund eines blockierten Filters befinden.
Filter entfernt	Der Ausgang wird aktiviert, wenn sich die entsprechenden Geräte in einem Störungszustand aufgrund eines entfernten Filters befinden.
Stör.-Laser	Der Ausgang wird aktiviert, wenn sich die entsprechenden Geräte in einem Zustand der Laserkopfstörung befinden.
Stör.-Lüfter	Der Ausgang wird aktiviert, wenn sich die entsprechenden Geräte in einem Zustand der Lüfterstörung befinden.
Abdeckung fehlt	Der Ausgang wird aktiviert, wenn sich die entsprechenden Geräte in einem Störungszustand aufgrund einer fehlenden Abdeckung befinden.
Störung	Der Ausgang wird aktiviert, wenn sich die entsprechenden Geräte in einem beliebigen Störungszustand befinden.
Abschalten	Der Ausgang wird aktiviert, wenn die entsprechenden Geräte abgeschaltet werden.
Test	Der Ausgang wird aktiviert, wenn die entsprechenden Geräte getestet werden.

Hinweise

- Ausgang 1 wurde auf den Anzeigemodulen auf "Störung" eingestellt und kann nicht konfiguriert werden. Bei einem Steuerungsanzeigemodul wird dieser Ausgang durch eine Störung aktiviert, die von einem Gerät im SenseNET-Netzwerk gemeldet wurde.
- Ein Display-Ausgang mit lokalem Einfluss und Alarmfunktion wird aktiviert, wenn von einem Melder der Gruppe (oder bei einem Steuerdisplay dem SenseNET-Netzwerk) ein entsprechender Alarmtyp gemeldet wird.
- Wird bei einem bestimmten Ausgang eine Funktion aktiviert, werden vorherige Konfigurationen dieses Ausgangs automatisch abgeschaltet.
- Bei älteren Geräten können die hier beschriebenen Ausgänge und Ausgangsfunktionen abweichen. Weitere Informationen finden Sie im Installationshandbuch des entsprechenden Geräts.

Speichern und Laden von Konfigurationsdateien

Über das Menü "Laden/Speichern" können Sie eine Modulkonfigurationsdatei speichern oder eine Modulkonfiguration aus einer Datei laden oder die Gruppenkonfiguration nach der Wartung wiederherstellen.

Hinweis: Mit dieser Option kann eine Konfiguration schnell von einem Gerät auf ein anderes kopiert werden.

So speichern Sie eine Modulkonfigurationsdatei:

1. Entfernen Sie die Abdeckung des Displays, schließen Sie ein USB-Flashlaufwerk an, und bringen Sie die Abdeckung wieder an.
2. Wählen Sie im Hauptmenü die Option "Geräteeinstellungen" aus und anschließend die Option "Einst. laden/speichern".
3. Wählen Sie die Option "Datei speich." aus.
4. Wählen Sie das gewünschte Gerät aus, oder drücken Sie F1 (GEHE ZU), und suchen Sie das Gerät über die Geräteadresse.

Die Konfigurationsdatei wird auf dem USB-Flashlaufwerk im folgenden Ordner als CSV-Datei gespeichert:

`_ASPIRATION\Config\`

Dieser Ordner wird automatisch auf dem Flashlaufwerk erstellt. Der Name der gespeicherten Datei weist folgendes Format auf:

`AAA_YYYYMMDD_HHMM_TT.csv`

AAA steht für die Geräteadresse, YYYYMMDD für das aktuelle Datum, HHMM für die aktuelle Zeit und TT für den Gerätetyp-Kennungscode.

5. Drücken Sie F3 (VERLASSEN), um zum Hauptmenü zurückzukehren.

So speichern Sie eine Modulkonfigurationsdatei:

1. Entfernen Sie die Abdeckung des Displays, schließen Sie ein USB-Flashlaufwerk an, und bringen Sie die Abdeckung wieder an.
2. Wählen Sie im Hauptmenü die Option "Geräteeinstellungen" aus und anschließend die Option "Einst. laden/speichern".
3. Wählen Sie die Option "Aus Datei laden" aus.
4. Wählen Sie das gewünschte Gerät aus, oder drücken Sie F1 (GEHE ZU), und suchen Sie das Gerät über die Geräteadresse.

Nach Auswahl des Geräts werden alle kompatiblen Konfigurationsdateien des USB-Flashlaufwerks auf dem Bildschirm angezeigt.

5. Wählen Sie die gewünschte Konfigurationsdatei aus, und drücken Sie die EINGABETASTE.

Die neue Konfiguration wird automatisch übernommen.

Wiederherstellen der Gruppenkonfiguration

Die Einzelheiten der Konfiguration für alle Melder in der lokalen Gruppe werden automatisch vom Modul mit Minimum- oder Standardanzeige gespeichert. Wenn ein oder mehrere Melder in der Gruppe ersetzt werden, kann die gespeicherte Konfiguration schnell wiederhergestellt werden (die ursprünglichen Adressen bleiben erhalten).

So stellen Sie die Gruppenkonfiguration wieder her:

1. Wählen Sie im Hauptmenü die Option "Geräteeinstellungen" aus und anschließend die Option "Einst. laden/speichern".
2. Wählen Sie "Gruppenkonfig wiederherstellen" aus, und klicken Sie dann auf "OK".

Die gespeicherte Konfiguration wird automatisch übernommen.

Wiederherstellen der Werkseinstellungen

Über das Menü "Werkseinstellungen" können Sie die ursprünglichen Einstellungen eines Geräts wiederherstellen.

So stellen Sie die Werkseinstellungen wieder her:

1. Wählen Sie im Hauptmenü die Option "Geräteeinstellungen" aus und anschließend die Option "Werkseinstellungen".
2. Wählen Sie "Alle Geräte" oder "Geräteliste" aus.

Mit "Alle Geräte" werden alle Module im Ringbus wiederhergestellt. Mit "Geräteliste" können bestimmte Module wiederhergestellt werden.

3. Drücken Sie zum Wiederherstellen der ausgewählten Geräte die EINGABETASTE.

Das Menü "Erkennungseinst."

Über das Menü "Erkennungseinst." können Sie Alarmstufen, Alarmverzögerungen, ClassiFire-Parameter, Tag- und Nacht-Einstellungen und das Luftstrom-Setup konfigurieren.

Konfigurieren der Alarmstufen

Über das Menü "Alarmstufen" können Sie die Parameter konfigurieren, die ClassiFire zum Berechnen der Alarmschwellenwerte verwendet. Die Konfigurationsoptionen sind in der folgenden Tabelle aufgeführt.

Tabelle 23: Konfiguration der Alarmstufen

Funktion	Beschreibung
Feueralarm 2	Konfiguriert den Wert, mit dem der Schwellenwert für die Stufe "Feueralarm 2" berechnet wird. Dies ist ein absoluter Wert und wird nicht durch den Lernvorgang verändert. Mögliche Werte: 1 bis 25 (Standard: 20).
Feueralarm 1	Konfiguriert den Wert, mit dem während des Lernvorgangs der Schwellenwert für die Stufe "Feueralarm 1" berechnet wird (mittel, schnell). Mögliche Werte: 8 bis 10 (Standard: 8).
Voralarm	Konfiguriert den Wert, mit dem während des Lernvorgangs der Schwellenwert für die Stufe "Voralarm" berechnet wird (mittel, schnell). Mögliche Werte: 3 bis 8 (Standard: 6).
Infoalarm	Konfiguriert den Wert, mit dem während des Lernvorgangs der Schwellenwert für die Stufe "Alarm/Extern. Alarm" berechnet wird (mittel, schnell). Mögliche Werte: 2 bis 10 (Standard: 10).
Alarmfaktor [1]	Konfiguriert die Melderempfindlichkeit. Dieser Wert wirkt sich auf die Berechnung aller Alarmstufen aus, mit Ausnahme von Brandalarm 2. Je niedriger der Wert, desto höher ist die konfigurierte Empfindlichkeit. Mögliche Werte: 0 bis 8 (Standard: 4) Weitere Informationen zu empfohlenen Einstellungen finden Sie in Tabelle 24 Seite 68.
Alarmerkaskad.	Konfiguriert, wann eine programmierte Brandalarmverzögerung startet. Aktivieren Sie dieses Kontrollkästchen, damit der Countdown für die Feueralarmverzögerung nach Ablauf der Voralarmverzögerung einsetzt.

[1] Der tatsächliche Alarmfaktor liegt möglicherweise über dem konfigurierten Wert, da der ClassiFire-Algorithmus am Ende des FastLearn-Vorgangs automatisch den Wert anhand der Umgebungsbedingungen anpasst.

Tabelle 24: Empfohlene Alarmfaktoreinstellungen

Alarmfaktor	Empfindlichkeit	Wahrscheinlichkeit für Fehlalarm	Empfohlener Überwachungsbereich
0	Sehr hoch	Einmal pro Jahr	Reinraum der Halbleiterfertigung
1	Hoch	Einmal alle 5 Jahre	Computerraum
2	Hoch	Einmal alle 10 Jahre	Nichtraucher-Büro
3	Hoch	Einmal alle 50 Jahre	Saubere Fabrik
4	Mittel	Einmal alle 1.000 Jahre	Mittel
5	Mittel	Einmal alle 5.000 Jahre	Lagerhalle mit dieselbetriebenen Fahrzeugen
6	Mittel	Einmal alle 10.000 Jahre	Lagerhalle mit dieselbetriebenen Fahrzeugen
7	Niedrig	Einmal alle 20.000 Jahre	Lagerhalle mit dieselbetriebenen Fahrzeugen
8	Niedrig	Einmal alle 100.000 Jahre	Lagerhalle mit dieselbetriebenen Fahrzeugen

So konfigurieren Sie die Alarmstufen:

1. Wählen Sie im Hauptmenü die Option "Erkennungseinst." aus und anschließend die Option "Alarmstufen".
2. Wählen Sie das gewünschte Gerät aus, oder drücken Sie F1 (GEHE ZU), und suchen Sie das Gerät über die Geräteadresse.
3. Geben Sie die erforderlichen Werte für die Alarmstufen und den Alarmfaktor ein.
4. Wählen Sie ggf. die Option "Alarmer kaskad." aus und aktivieren Sie das Kontrollkästchen.
5. Drücken Sie F1 (SPEICHERN), um die Änderungen zu speichern und zum vorherigen Bildschirm zurückzukehren.
6. Wenn Sie keine weiteren Konfigurationsänderungen vornehmen möchten, drücken Sie dann im Haupt- oder Untermenü F1 (ÜBERNEHM.), um die Änderungen für das System zu übernehmen.

Konfigurieren der Alarmverzögerungen

Über das Menü "Alarmverzögerungen" können Sie die Verzögerungen konfigurieren, die ClassiFire beim Signalisieren von Alarmen verwendet. Die Konfigurationsoptionen sind in der folgenden Tabelle aufgeführt.

Tabelle 25: Konfiguration der Alarmverzögerungen

Funktion	Beschreibung
Alarmverzög.F2	Konfiguriert die Feueralarmverzögerung F2 (0 bis 90 Sekunden).
Alarmverzög.F1 [1]	Konfiguriert die Feueralarmverzögerung F1 (0 bis 90 Sekunden).
Verz. Voralarm	Konfiguriert die Voralarmverzögerung (0 bis 90 Sekunden).
Verz. Infoalarm	Konfiguriert die Verzögerung von "Alarm/Extern. Alarm" (0 bis 90 Sekunden).
Verz. übersteue [2]	Konfiguriert die Verzögerungsübersteuerung. Aktivieren Sie diese Option, um die konfigurierte Verzögerung für Feueralarm 1 zu ignorieren, wenn die Werte für "Feueralarm 1" und "Voralarm" innerhalb von drei Sekunden aufeinanderfolgend überschritten werden.

[1] Der Countdown für "Alarmverzög.F1" beginnt nach Ablauf des Countdowns für den Voralarm, wenn (im Menü "Alarmstufen") kaskadierende Alarme aktiviert sind.

[2] Diese Option hat Vorrang vor der Konfiguration für kaskadierende Alarme.

So konfigurieren Sie die Alarmverzögerungen:

1. Wählen Sie im Hauptmenü die Option "Erkennungseinst." aus und anschließend die Option "Alarmverzögerungen".
2. Wählen Sie das gewünschte Gerät aus, oder drücken Sie F1 (GEHE ZU), und suchen Sie das Gerät über die Geräteadresse.
3. Geben Sie die erforderlichen Werte für die Alarmverzögerungen ein.
4. Wählen Sie ggf. die Option "Verz. übersteue" aus, und aktivieren Sie das Kontrollkästchen.
5. Drücken Sie F1 (SPEICHERN), um die Änderungen zu speichern und zum vorherigen Bildschirm zurückzukehren.
6. Wenn Sie keine weiteren Konfigurationsänderungen vornehmen möchten, drücken Sie dann im Haupt- oder Untermenü F1 (ÜBERNEHM.), um die Änderungen für das System zu übernehmen.

Konfigurieren von ClassiFire

Über das Menü "ClassiFire" können Sie dessen Parameter konfigurieren und einen FastLearn-Start oder -Neustart erzwingen. Die Konfigurationsoptionen sind in der folgenden Tabelle aufgeführt.

Tabelle 26: Konfiguration von ClassiFire

Funktion	Beschreibung
Auto-FastLearn	Konfiguriert Auto-FastLearn. Wenn Sie das Kontrollkästchen aktivieren, wird Auto-FastLearn bei jedem Start (oder Neustart) des Lüfters gestartet.
Vorführmodus	Konfiguriert die Verwendung des Zwischenspeicherungsmodus. Bei Aktivierung wird die Zwischenspeicherung ausgelassen und der Melder geht nach FastLearn in den Normalmodus über. Ein aktiver Vorführmodus wird durch die LED "Warnung" sowie auf dem LCD-Display des Anzeigemoduls angezeigt.
LDD aktiv [1]	Konfiguriert die Staubererkennung (Laser Dust Discrimination, LDD). Bei Aktivierung verwendet ClassiFire LDD einen speziellen Algorithmus zur Staubererkennung. Hinweis: Die Staubererkennung (Laser Dust Discrimination, LDD) erhöht geringfügig die Reaktionszeit des Melders, verringert jedoch erheblich die Wahrscheinlichkeit von Fehlalarmen durch eingedrungenen Staub. LDD kann in Reinräumen deaktiviert werden, um die Reaktionszeit im Fall einer Rauchentwicklung leicht zu erhöhen. Außerhalb von Produktionsreinräumen wird das Abschalten von LDD nicht empfohlen.
FastLearn starten	Startet FastLearn manuell.

So konfigurieren Sie ClassiFire:

1. Wählen Sie im Hauptmenü die Option "Erkennungseinst." aus und anschließend die Option "ClassiFire".
2. Wählen Sie das gewünschte Gerät aus, oder drücken Sie F1 (GEHE ZU), und suchen Sie das Gerät über die Geräteadresse.
3. Geben Sie die gewünschte Konfiguration für ClassiFire ein.
4. Drücken Sie F1 (SPEICHERN), um die Änderungen zu speichern und zum vorherigen Bildschirm zurückzukehren.
5. Wenn Sie keine weiteren Konfigurationsänderungen vornehmen möchten, drücken Sie dann im Haupt- oder Untermenü F1 (ÜBERNEHM.), um die Änderungen für das System zu übernehmen.

So starten Sie FastLearn:

1. Wählen Sie im Hauptmenü die Option "Erkennungseinst." aus und anschließend die Option "ClassiFire".
2. Wählen Sie das gewünschte Gerät aus, oder drücken Sie F1 (GEHE ZU), und suchen Sie das Gerät über die Geräteadresse.
3. Wählen Sie die Option "FastLearn starten" aus, und drücken Sie anschließend die EINGABETASTE.

Achtung: Der Melder ist während des Betriebs von FastLearn nicht voll funktionsfähig (eine präzise Erkennung ist nicht gewährleistet).

Konfigurieren des Tag- und Nachtbetriebs

Über das Menü "Tag/Nacht" können Sie die von ClassiFire verwendeten Empfindlichkeitsparameter für Tag und Nacht konfigurieren. Die Konfigurationsoptionen sind in der folgenden Tabelle aufgeführt.

Hinweis: Wenn ein Eingang den Wechsel zwischen Tag und Nacht steuert, hat dies vor den hier definierten Konfigurationen Vorrang.

Tabelle 27: Konfiguration von Tag/Nacht

Funktion	Beschreibung
T/N aktiviert	Konfiguriert die Tag- und Nacht-Empfindlichkeit. Bei Aktivierung wechselt ClassiFire zwischen Tag- und Nachtmodus zu der Stunde, die für den Tag- und Nachtbeginn konfiguriert wurden. Wenn nicht aktiviert, fährt ClassiFire im Tagmodus fort.
Stunde Tagbeginn	Konfiguriert die Startzeit für den Tagmodus.
Stunde Nachtbeginn	Konfiguriert die Startzeit für den Nachtmodus.

So konfigurieren Sie die Tag/Nachtfunktionalität:

1. Wählen Sie im Hauptmenü die Option "Erkennungseinst." aus und anschließend die Option "Tag/Nacht".
2. Wählen Sie das gewünschte Gerät aus, oder drücken Sie F1 (GEHE ZU), und suchen Sie das Gerät über die Geräteadresse.
3. Wählen Sie die Option "T/N aktiviert" aus, aktivieren Sie das Kontrollkästchen, und konfigurieren Sie die Startzeiten für Tag und Nacht.
4. Drücken Sie F1 (SPEICHERN), um die Änderungen zu speichern und zum vorherigen Bildschirm zurückzukehren.
5. Wenn Sie keine weiteren Konfigurationsänderungen vornehmen möchten, drücken Sie dann im Haupt- oder Untermenü F1 (ÜBERNEHM.), um die Änderungen für das System zu übernehmen.

Konfigurieren der Luftstromparameter

Über das Menü "Luftstr.-Setup" können Sie die Luftstromparameter des Melders konfigurieren und eine Kalibrierung des Rohrs erzwingen (erforderlich bei neuen oder veränderten Rohren). Die Konfigurationsoptionen sind in der folgenden Tabelle aufgeführt.

Hinweis: Bei älteren Geräten kann die Konfiguration der Luftstromparameter und der Rohrkalibrierung abweichen. Weitere Informationen finden Sie im Installationshandbuch Ihres Geräts.

Tabelle 28: Luftstromparameter

Option	Beschreibung
Luftstr. Oberg	Konfiguriert den Prozentsatz für den oberen Grenzwert des Luftstroms, der auf eine Störung wegen eines zu hohen Luftstroms hinweist. Mögliche Werte: 0 bis 99 (Standard: 20).
Luftstr. Unterg	Konfiguriert den Prozentsatz für den unteren Grenzwert des Luftstroms, der auf eine Störung wegen eines zu niedrigen Luftstroms hinweist. Mögliche Werte: 0 bis 99 (Standard: 20).
Lüfterdrehzahl	Konfiguriert die Lüfterdrehzahl. Mögliche Werte: 1 bis 16 (Standard: 6).
Energiesparmod.	Konfiguriert die Reaktion auf Befehle für den Energiesparmodus. Bei Aktivierung akzeptiert das Gerät Befehle für den Energiesparmodus.
Rohrkalibrierung starten	Startet die Rohrkalibrierung manuell.

So konfigurieren Sie Luftstromparameter:

1. Wählen Sie im Hauptmenü die Option "Erkennungseinst." und anschließend die Option "Luftstr.-Setup" aus.
2. Wählen Sie das gewünschte Gerät aus, oder drücken Sie F1 (GEHE ZU), und suchen Sie das Gerät über die Geräteadresse.
3. Geben Sie Ihre Konfigurationsänderungen ein.
4. Drücken Sie F1 (SPEICHERN), um die Änderungen zu speichern und zum vorherigen Bildschirm zurückzukehren.
5. Wenn Sie keine weiteren Konfigurationsänderungen vornehmen möchten, drücken Sie dann im Haupt- oder Untermenü F1 (ÜBERNEHM.), um die Änderungen für das System zu übernehmen.

So starten Sie die Rohrkalibrierung:

1. Wählen Sie im Hauptmenü die Option "Erkennungseinst." und anschließend die Option "Luftstr.-Setup" aus.
2. Wählen Sie das gewünschte Gerät aus, oder drücken Sie F1 (GEHE ZU), und suchen Sie das Gerät über die Geräteadresse.
3. Wählen Sie die Option "FastLearn starten" aus, und drücken Sie anschließend die EINGABETASTE.

Die Rohrkalibrierung dauert ca. 60 Minuten, und die verbleibende Zeit wird auf dem Statusbildschirm des Melders angezeigt (siehe "Melderstatus" auf Seite 43).

Das Meldesystem funktioniert während der Rohrkalibrierung normal.

Konfigurieren einer Melderstatusbasis

Im Menü "Basis" können Sie eine Melderstatusbasis speichern. Die Basis wird für Vergleiche mit aktuellen Melderstatusinformationen herangezogen.

So speichern Sie die Melderbasis:

1. Wählen Sie im Hauptmenü die Option "Geräteeinstellungen" aus und anschließend die Option "Erkennungseinst."
2. Wählen Sie "Basis" und anschließend "Basis speichern" aus.
Daraufhin wird eine Melderliste angezeigt.
3. Wählen Sie den Melder aus, den Sie anzeigen möchten, oder drücken Sie F1 (GEHE ZU), um über die Geräteadresse nach einem Melder zu suchen.
Wählen Sie nach entsprechender Aufforderung mithilfe der Pfeiltasten "OK" aus, und speichern Sie die Basis.
4. Drücken Sie F3 (VERLASSEN), um zum Hauptmenü zurückzukehren.

Das Menü "Kommunikation"

Über das Menü "Kommunikation" können Sie Kommunikationsoptionen für das Netzwerk konfigurieren und ein USB-Gerät entfernen.

Konfigurieren des Netzwerks

Über das Menü "Netzwerkinstallation" können Sie Netzwerkeinstellungen konfigurieren (einschließlich SenseNET und ggf. SenseNET+) und nach Meldern suchen. Die Konfigurationsoptionen sind in der folgenden Tabelle aufgeführt.

Hinweis: Steuerungsanzeigemodule suchen im gesamten Netzwerk. Standardanzeigemodule suchen nur in der Gruppe.

Tabelle 29: Netzwerkkonfiguration

Option	Beschreibung
Melder suchen [1]	<p>Sucht nach angeschlossenen Geräten. Geräte einer Gruppe werden automatisch erkannt, wenn sie an ein Anzeigemodul angeschlossen werden (keine Suche erforderlich).</p> <p>Führen Sie beim Trennen eines Geräts von einer Gruppe eine Suche durch, damit die Netzwerkübersicht aktualisiert wird. (Wird keine Suche durchgeführt, zeigt das Anzeigemodul eine Kommunikationsstörung an.)</p> <p>Hinweis: Wenn von einem Steuermodul eine Suche gestartet wird, durchsuchen angeschlossene Standardanzeigemodule ebenfalls ihre zugehörigen Gruppen und aktualisieren die Netzwerkzuordnung für die Gruppe.</p>
SN-Busschleife [1]	Konfiguriert das SenseNET-Ringbusprotokoll. Bei Aktivierung verwendet das Netzwerk eine geschlossene Ringbustopologie der Klasse A.
SN-Ztühr.-Abfr. [1]	<p>Konfiguriert die maximale Reaktionszeit (in Millisekunden) für eine SenseNET-Statusabfrage.</p> <p>Warnung: Die empfohlenen Maximalwerte für Einstellungen unter "Konfigurieren der Einstellung "Zeitüberschreitung für Abfrage"" Seite 76 dürfen nicht überschritten werden.</p>
SN-Busschleife [2]	Konfiguriert das SenseNET+-Protokoll. Bei Aktivierung verwendet die Gruppe eine geschlossene Ringbustopologie der Klasse A.
Sync-Zeit Legac [1]	<p>Konfiguriert die Synchronisierung von Datum/Uhrzeit für ältere Melder im Netzwerk. Wenn diese Option aktiviert ist, werden Datum/Uhrzeit älterer Melder mit dem Steuermodul synchronisiert.</p> <p>Hinweis: Die Synchronisierung von Datum/Uhrzeit löscht alle in den älteren Meldern gespeicherten Informationen zu Messwertaufzeichnungen.</p>
2. Steuermodul [1]	<p>Konfiguriert die Verwendung eines zweiten Steuermoduls, um in einem SenseNET-Netzwerk für Redundanz zu sorgen. Bei Aktivierung agiert das Steuermodul als zweites Steuermodul.</p> <p>Weitere Informationen finden Sie unter "Verwenden eines zweiten Steuermoduls" auf Seite 75.</p>

[1] Nur Steuermodule.

[2] Nur bei Standard- und Steuerungsanzeigemodulen.

So konfigurieren Sie das Netzwerk:

1. Wählen Sie im Hauptmenü die Option "Kommunikation" und anschließend "Netzwerkinstallation" aus.
2. Geben Sie Ihre Konfigurationsänderungen ein.
3. Drücken Sie F1 (SPEICHERN), um die Änderungen zu speichern und zum vorherigen Bildschirm zurückzukehren.
4. Wenn Sie keine weiteren Konfigurationsänderungen vornehmen möchten, drücken Sie dann im Haupt- oder Untermenü F1 (ÜBERNEHM.), um die Änderungen für das System zu übernehmen.

Verwenden eines zweiten Steuermoduls

In einem SenseNET-Netzwerk können zwei Steuermodule integriert werden, um ggf. für Redundanz zu sorgen.

Das erste Steuermodul agiert als primäres Modul und kontrolliert und überwacht das Netzwerk. Das zweite Steuermodul verbleibt im Hörmodus. Wenn das zweite Steuermodul erkennt, dass das primäre Steuermodul nicht in Betrieb ist, übernimmt es die Steuerung des Netzwerks.

Hinweise:

- Diese Option ist nur für Steuermodule verfügbar. Die Option muss im primären Steuermodul deaktiviert und im zweiten Steuermodul aktiviert werden.
- Wenn das primäre Modul wiederhergestellt ist, kehrt das zweite Modul in den Überwachungsmodus zurück.
- Das zweite Steuermodul wird vom primären Steuermodul per Fernzugriff konfiguriert. Es wird in der Geräteliste nach einem Netzwerk-Scan aufgeführt.

Entfernen eines USB-Geräts

Verwenden Sie die Option "USB-Gerät auswerfen" zum sicheren Entfernen von USB-Geräten.

So entfernen Sie ein USB-Gerät:

1. Wählen Sie im Hauptmenü die Option "Kommunikation" und anschließend die Option "USB-Gerät auswerfen" aus.

Entfernen Sie nach entsprechender Aufforderung das USB-Gerät.

Konfigurieren der Einstellung "Zeitüberschreitung für Abfrage"

WARNUNG: Um sicherzustellen, dass Fehler innerhalb von 100 Sekunden gemeldet werden, dürfen die empfohlenen Maximalwerte der Einstellung "Zeitüberschreitung für Abfrage" nicht überschritten werden, siehe Tabelle 30 unten. Wenn der Wert für die Einstellung "Zeitüberschreitung für Abfrage" höher als angegeben ist, werden Fehler möglicherweise nicht innerhalb von 100 Sekunden gemeldet.

Tabelle 30: Empfohlene Maximalwerte für die Einstellung "Zeitüberschreitung für Abfrage"

Anzahl an Netzwerkgeräte	Empfohlener Maximalwert für Einstellung
Bis zu 16	992 ms
Bis zu 25	672 ms
Bis zu 40	368 ms
Bis zu 74	192 ms
Bis zu 88	160 ms
Bis zu 100	128 ms
Bis zu 127	64 ms

Das Menü "Protokoll"

Über das Menü "Protokoll" können Sie die Messwertaufzeichnung löschen sowie die Aufzeichnungsrate der Messwertaufzeichnung konfigurieren. Die Samplingrate der Messwertaufzeichnung ist das Intervall zwischen den aufgezeichneten Stichproben (in Sekunden) und kann für jeden Melder programmiert werden.

Weitere Informationen zu den sonstigen Optionen dieses Menüs finden Sie unter Benutzerbedienung und Konfiguration Zugangsstufe 2 auf Seite 43.

Aktualisieren der Messwertaufzeichnung

So aktualisieren Sie die Messwertaufzeichnung:

1. Wählen Sie im Hauptmenü die Option "Kommunikation" und anschließend die Option "Protokoll" aus.
2. Wählen Sie "Messwertaufz. löschen" aus.
3. Wählen Sie das gewünschte Gerät aus, oder drücken Sie F1 (GEHE ZU), und suchen Sie das Gerät über die Geräteadresse.
4. Drücken Sie zum Bestätigen des Vorgangs "OK".

Hinweis: Das Löschen der Messwertaufzeichnung kann nicht rückgängig gemacht werden.

Konfigurieren der Samplingrate der Messwertaufzeichnung

So konfigurieren Sie die Samplingrate der Messwertaufzeichnung:

1. Wählen Sie im Hauptmenü die Option "Kommunikation" und anschließend die Option "Protokoll" aus.
2. Wählen Sie die Option "Messwertaufz.-Einst." aus.
3. Wählen Sie das gewünschte Gerät aus, oder drücken Sie F1 (GEHE ZU), und suchen Sie das Gerät über die Geräteadresse.
4. Wählen Sie eine der verfügbaren Samplingraten aus (1, 5, 12, 30 oder 60 Sekunden).
5. Drücken Sie F1 (SPEICHERN), um die Änderungen zu speichern und zum vorherigen Bildschirm zurückzukehren.
6. Wenn Sie keine weiteren Konfigurationsänderungen vornehmen möchten, drücken Sie dann im Haupt- oder Untermenü F1 (ÜBERNEHM.), um die Änderungen für das System zu übernehmen.

Benutzerbedienung und Konfiguration Zugangsstufe 4

Diese Zugangsstufe ist eingeschränkt und für autorisierte Benutzer vorgesehen, die zum Durchführen von Installationen und Aktualisierungen des Überwachungssystems geschult wurden. Der standardmäßige Zugangscode für diese Ebene lautet 4444.

Zusätzlich zu den unter Benutzerbedienung und Konfiguration Zugangsstufe 3 auf Seite 57 beschriebenen Aufgaben können Sie auf dieser Stufe:

- die Firmware von Geräten aktualisieren
- Logos von Geräten anpassen/wiederherstellen

Das Hauptmenü

Im Folgenden ist das Hauptmenü dieser Zugangsstufe dargestellt.

Abbildung 25: Hauptmenü Zugangsstufe 4



Das Menü "Allg. Einstellungen"

Im Menü "Allg. Einstellungen" können Sie dem Produkt ein eigenes Logo hinzufügen oder das Logo der Werkseinstellungen wiederherstellen.

Hinweis: Die Dateien für das eigene Logo müssen PNG-Dateien mit einer Auflösung 320 x 240 Pixel und auf dem USB-Flashlaufwerk unter dem Pfad `_ASPIRATION\Logo\` gespeichert sein.

Weitere Informationen zu den sonstigen Optionen dieses Menüs finden Sie unter Benutzerbedienung und Konfiguration Zugangsstufe 2 auf Seite 43.

Hinzufügen eines eigenen Logos

So fügen Sie ein eigenes Logo hinzu:

1. Entfernen Sie die Abdeckung des Displays, schließen Sie ein USB-Flashlaufwerk an, und bringen Sie die Abdeckung wieder an.
2. Wählen Sie im Hauptmenü die Option "Allg. Einstellungen" und anschließend "Logo anp./wiederherst." aus.
3. Wählen Sie die Option "Logo anpassen" aus.
4. Wählen Sie das gewünschte Gerät aus, oder drücken Sie F1 (GEHE ZU), und suchen Sie das Gerät über die Geräteadresse.

Es wird eine Liste der Logos angezeigt, die sich auf dem USB-Flashlaufwerk befinden.

5. Wählen Sie das Logo aus, das Sie hinzufügen möchten, und drücken Sie anschließend die EINGABETASTE.

Wiederherstellen des Standardlogos

So stellen Sie das Standardlogo wieder her:

1. Wählen Sie im Hauptmenü die Option "Allg. Einstellungen" und anschließend "Logo anp./wiederherst." aus.
2. Wählen Sie die Option "Logo wiederherstellen" aus.
3. Wählen Sie das gewünschte Gerät aus, oder drücken Sie F1 (GEHE ZU), und suchen Sie das Gerät über die Geräteadresse.
4. Drücken Sie zum Bestätigen des Vorgangs "OK".

Drücken Sie zur Anzeige des Startbildschirms "OK". Wenn keine Ereignisse aktiv sind, wird das Standardlogo angezeigt.

Das Menü "Geräteeinstellungen"

Über das Menü "Geräteeinstellungen" können Sie die Firmware von Geräten aktualisieren.

Weitere Informationen zu den sonstigen Optionen dieses Menüs finden Sie unter Benutzerbedienung und Konfiguration Zugangsstufe 2 auf Seite 43.

Aktualisieren der Firmware von Geräten

Über das Menü "Upgrade" können Sie die Firmware von Geräten aktualisieren. Alle Geräte einer Gruppe werden gleichzeitig aktualisiert.

Firmware-Upgrades werden normalerweise als ZIP-Datei verteilt. Die ZIP-Datei muss vor dem Start des Upgradevorgangs auf ein USB-Flashlaufwerk unter `_ASPIRATION\Update\` entzippt werden.

So aktualisieren Sie alle Geräte einer Gruppe:

1. Entzippen Sie den Upgrade-Ordner wie oben beschrieben auf ein USB-Flashlaufwerk.
2. Entfernen Sie die Abdeckung des Displays, schließen Sie ein USB-Flashlaufwerk an, und bringen Sie die Abdeckung wieder an.
3. Wählen Sie im Hauptmenü die Option "Geräteeinstellungen" und anschließend "Upgrade" aus.
4. Wählen Sie das gewünschte Gerät aus, oder drücken Sie F1 (GEHE ZU), und suchen Sie das Gerät über die Geräteadresse.
Das ausgewählte Gerät muss ein Anzeigemodul sein. Es werden alle Geräte in der Anzeigemodulgruppe aktualisiert.
5. Wenn Sie dazu aufgefordert werden, durchsuchen Sie das USB-Flashlaufwerk nach dem Ordner, der die Dateien für das Firmware-Upgrade enthält, und wählen Sie diesen aus.
Der Upgrade-Prozess kann einige Zeit dauern. Drücken Sie ggf. auf "Abbrechen", um das Upgrade sicher zu beenden.
6. Befolgen Sie nach dem Fertigstellen des Upgrades die Anweisungen auf dem Bildschirm, um das System neu zu starten.

Inbetriebnahme

Übersicht

Führen Sie bei Inbetriebnahme des Meldersystems folgende Aufgaben aus:

- Überprüfen der Installation
- Überprüfen der Systemkonfiguration
- Durchführen von Tests zur Inbetriebnahme
- Überprüfen der Systemkonnektivität (wenn zutreffend)

Installationsüberprüfung

Überprüfen Sie die Installation, um sich zu vergewissern, dass sie für die vorgesehene Anwendung ordnungsgemäß geplant und installiert wurde.

- Stellen Sie bei Verwendung des Melders für Anwendungen mit hoher und erhöhter Empfindlichkeit (Klasse A oder Klasse B) sicher, dass die Installation den Spezifikationen entspricht.
- Wenn Sie mit dem Melder punktförmige Melder (Klasse C) ersetzen möchten, überprüfen Sie die Installation auf die Einhaltung sämtlicher relevanten lokalen oder nationalen Standards.
- Wird der Melder als primäres Entnahmesystem verwendet, stellen Sie sicher, dass das Rohr und die Entnahmepunkte ordnungsgemäß an der Lüftungseinheit angebracht sind und sich im Luftstrom befinden. Sorgen Sie bei Verwendung mehrerer Lüftungseinheiten dafür, dass der Luftstrom im Rohr gleichmäßig ist.
- Stellen Sie sicher, dass die Installation sauber und frei von Bauschutt ist.
- Überprüfen Sie, ob die Installation des Rohrnetzes sowie sämtliche Bohrlöcher und -größen korrekt sind.
- Stellen Sie sicher, dass alle Entnahmepunkte klar markiert sind und dass die Entnahmepunkte bzw. die Kapillarschläuche gut zugänglich sind.
- Überprüfen Sie alle elektrischen Leitungen und Verbindungen.
- Stellen Sie sicher, dass die Stromversorgung für die Installation geeignet ist und den Anforderungen für die Batterie-Standbyzeit entspricht.

Konfigurationsprüfung

Stellen Sie sicher, dass die folgenden Einstellungen ordnungsgemäß konfiguriert sind, bevor die Tests zur Inbetriebnahme ausgeführt werden:

- Schwellenwerte und Empfindlichkeitseinstellungen der Brandmelder
- Alarmverzögerungen
- Luftstromparameter
- Alle weiteren Konfigurationsoptionen für die vorgesehene Anwendung.

Ändern Sie außerdem stets die standardmäßigen Zugangscodes (für alle Zugangsebenen), um unbefugten Zugriff zu verhindern (Informationen zur Vorgehensweise finden Sie unter "Zugangscodes" auf Seite 37).

Tests zur Inbetriebnahme

Stellen Sie vor der Ausführung jeglicher Tests zur Inbetriebnahme sicher, dass sich der geschützte Bereich im normalen Betriebszustand befindet. Bei der Inbetriebnahme sind Tests zur Überprüfung der vollständigen Funktionalität der Ansauglöcher auszuführen. Die Testergebnisse sollten zur späteren Verwendung dokumentiert werden.

Für die Inbetriebnahme sollten (mindestens) die folgenden Eigenschaften getestet werden:

- Maximale Durchgangszeit des Rauchs
- Störungserkennung
- Alarmerkennung (Rauchtests)

Anpassungszeitraum

Der Melder arbeitet 24 Stunden lang mit verringerter Empfindlichkeit. Die erforderliche Empfindlichkeit für Tag und Nacht wird bei Bedarf von ClassiFire eingestellt. Alle Lüftungseinheiten, Thermostate und anderen Systeme, die sich auf die Betriebsumgebung auswirken, sollten aktiviert werden, um normale Betriebsbedingungen zu simulieren.

Wenn der Melder neu ist (bzw. neu gestartet wird), startet FastLearn automatisch, sofern diese Funktion aktiviert ist. Die FastLearn-Phase dauert ungefähr 15 Minuten. Anschließend erfolgt eine Zwischenspeicherung, die etwa 24 Stunden in Anspruch nimmt (wenn der Vorführomodus nicht aktiviert ist).

Maximale Durchgangszeit des Rauchs

Die maximale Durchgangszeit des Rauchs wird gemessen, indem eine geringe Menge Rauch in das am weitesten vom Melder entfernte Ansaugloch eingeführt wird. Anschließend wird die Dauer zwischen diesem Einführen und einer Reaktion des Melders gemessen.

Die Ergebnisse dieses Tests und die berechnete maximale Durchgangszeit aus PipeCAD müssen auf dem Prüfblatt vermerkt werden. Eine kürzere Durchgangszeit als die berechnete Zeit ist akzeptabel.

So messen Sie die maximale Durchgangszeit:

1. Stellen Sie fest, welcher Entnahmepunkt am weitesten vom Melder entfernt ist.
2. Lassen Sie Testrauch in das Rohr an diesem Entnahmepunkt eindringen.
3. Zeichnen Sie den Zeitraum bis zur Reaktion des Melders auf.

Hinweise:

Überprüfen Sie, ob die einzelnen Rohre vollkommen intakt sind.

Stellen Sie bei Bedarf sicher, dass die gemessenen Durchgangszeiten mit den Spezifikationen für die Installation übereinstimmen.

Störungserkennung

Sperren und Entsperren Sie alle Rohre, um zu überprüfen, ob die Störungen durch einen niedrigen oder hohen Luftstrom ordnungsgemäß gemeldet werden. (Beachten Sie, dass vor dem Melden einer Luftstromstörung eine Standardverzögerung von 90 Sekunden auftritt.)

Trennen Sie die Batterie und anschließend die Stromversorgung vom System, um sicherzustellen, dass Störungen der Energieversorgung ordnungsgemäß gemeldet werden.

Alarmerkennung (Rauchtests)

Achtung: Durch diese Tests können am Standort installierte Punktmelder aktiviert werden. Stellen Sie stets sicher, dass die anwesenden Mitarbeiter über die Tests informiert sind und alle Maßnahmen ergriffen werden, um unerwünschte Alarmaktivierungen zu vermeiden.

Mit Rauchtests wird die Dauer bis zur Aktivierung von Alarmzuständen gemessen. Diese Tests sollten mindestens dreimal mit konsistenten Ergebnissen wiederholt werden.

In der Regel werden folgende Rauchtests ausgeführt:

- Kabelbrandtests für Installationen aus Klasse A und Klasse B
- Rauchpellettests für Installationen aus Klasse C

Rauch aus Spraydosen ist zum Testen des Melders nicht geeignet, da die darin enthaltenen Partikel verfliegen, bevor sie das gesamte Ansaugrohr durchströmen.

Kabelbrandtest

Dieser Test wird in der Regel für Installationen aus Klasse A und Klasse B durchgeführt.

Der Kabelbrandtest ist der repräsentativste Test für die Feuerausbruchserkennung in Telekommunikations- und Computerräumen.

Dieser Test wird ausgeführt, indem Spannung an ein Stück PVC-isoliertes Kabel angelegt wird. Der Rauch entsteht durch die Überhitzung der PVC-Isolierung durch Verdampfung und Kondensation des Plastiks.

Mit zunehmender Erhitzung des Kabels wird aus der Isolierung Chlorwasserstoffgas (HCl) freigesetzt. Die Nebenprodukte der überhitzten PVC-Isolierung können vom Melder erkannt werden.

Durchführen eines Kabelbrandtests (Option 1)

Bei folgendem Test ist es unwahrscheinlich, dass Salzsäuredampf entsteht. Dieser Test kann in Unterböden oder Deckenhohlräumen durchgeführt werden.

1. Verbinden Sie ein 2 m langes Kabel für einen Zeitraum von 3 Minuten mit einer 6 V-Wechselstromquelle mit mindestens 16 Ampere pro Kabel.
2. Das System sollte innerhalb von 120 Sekunden nach Abschalten der Bestromung reagieren. Nach diesem Zeitraum entwickelt sich nur noch wenig Rauch.

Hinweise:

Das Kabel kühlt ab, wenn es direkt in den Luftstrom gehalten wird, und muss möglicherweise abgeschirmt werden.

Der Durchmesser des Kabels sollte AWG 10 mit den folgenden Abmessungen sein:

- Durchmesser 2,59 mm
- Querschnittsfläche 5,0 mm²

Durchführen eines Kabelbrandtests (Option 2)

WARNUNG: Beim folgenden Test entstehen voraussichtlich ausreichend hohe Temperaturen, um kleine Mengen Chlorwasserstoff oder Salzsäure zu erzeugen. Halten Sie unbedingt einen Sicherheitsabstand zum Kabel ein, während es unter Spannung steht.

Führen Sie diesen Test in Unterböden oder Deckenhohlräumen mit schnellem Luftstrom aus, für die der vorhergehende Test nicht geeignet ist.

1. Verbinden Sie ein 1 m langes Kabel eine Minute lang mit einer 6 V-Wechselstromquelle mit mindestens 16 Ampere pro Kabel.
2. Das System sollte innerhalb von 120 Sekunden nach Abschalten der Bestromung reagieren. Nach diesem Zeitraum sollte der größte Teil der Isolierung verbrannt sein.

Hinweise:

Der Durchmesser des Kabels sollte AWG 10 mit den folgenden Abmessungen sein:

- Durchmesser 2,59 mm
- Querschnittsfläche 5,0 mm²

Rauchpellettest

Dieser Test wird in der Regel für Installationen aus Klasse C durchgeführt.

Durchführen eines Rauchpellettests

1. Bringen Sie eine Metallplatte mit einer Größe von 20 x 20 cm auf einem 5,8 KW Butangasbrenner (oder einem entsprechenden elektrischen Heizgerät) an. Platzieren Sie dann ein Rauchpellet von 7 bis 9 g auf der Platte.
2. Stellen Sie ein Metallrohr als Schornstein über das Pellet. Das Rohr sollte eine Dicke von 2 bis 6 mm, einen Durchmesser von mindestens 100 mm und eine Höhe von 150 mm aufweisen.

Im Sockel des Schornsteins oder der Metallplatte sollten sich Belüftungslöcher befinden.

3. Zünden Sie den Brenner und beginnen Sie, die Zeit zu messen, sobald das Pellet raucht.
4. Löschen Sie den Brenner, wenn die erforderliche Zeit abgelaufen ist.

Der Zeitraum ist von der Höhe des Raums und von der Temperaturendifferenz (dem Unterschied zwischen der Stufe, auf der der Test ausgeführt wird, und der Stufe, auf der die Ansauglöcher montiert sind) abhängig. Siehe Tabelle 31 unten.

Tabelle 31: Brenndauer für Rauchpellettests

Höhe	Temperaturdifferenz				
	<3°C	3 bis 6 °C	6 bis 9 °C	9 bis 12 °C	12 bis 15 °C
3 bis 5 m	3 Sek.	6 Sek.	9 Sek.	12 Sek.	17 Sek.
5 bis 10 m	7 Sek.	13 Sek.	20 Sek.	27 Sek.	34 Sek.
10 bis 15 m	10 Sek.	20 Sek.	30 Sek.	40 Sek.	51 Sek.
15 bis 20 m	13 Sek.	27 Sek.	40 Sek.	54 Sek.	67 Sek.

Konnektivitätsprüfung

Stellen Sie sicher, dass die Kommunikation zwischen Melder, Brandmeldern und Störungsanzeigern (insbesondere für die Alarm- und Störungszustände) richtig funktioniert.

Überprüfen Sie alle anderen Bedingungen mit Ursache und Wirkung, insbesondere in Bezug auf das Zusammenspiel mit automatischen Löschanlagen.

Abschnitt 4

Wartung und Fehlerbehebung

Zusammenfassung

In diesem Abschnitt wird das Vorgehen bei Wartungen und Fehlerbehebungen beschrieben.

Inhalt

Wartung 88

Fehlerbehebung 91

Wartung

Sichtprüfung

Überprüfen Sie alle sechs Monate den Zustand der Rohre.

Untersuchen Sie bei der visuellen Überprüfung das gesamte Rohrnetz auf Veränderungen der Rohre, einschließlich Risse, Verschlüsse, Knicke usw.

Prüfung des Batteriestatus

Prüfen Sie die Batterie, indem Sie das System etwa eine Stunde lang über die Batterien laufen lassen. Messen Sie die Spannung der einzelnen Batterien unter Last. Wenn eine Batterie $>1,5$ Volt unter der Nennspannung aufweist, tauschen Sie sie aus.

Hinweis: Ist in einem Satz eine Batterie schwach, sind wahrscheinlich auch andere Batterien bald leer. Tauschen Sie den gesamten Satz aus, wenn eine Batterie ersetzt werden muss.

Rauchtest

Führen Sie den Rauchtest bei Inbetriebnahme des Systems und anschließend einmal im Jahr aus. Einzelheiten hierzu finden Sie unter "Alarmerkennung (Rauchtests)" auf Seite 84.

Test zur Überprüfung der Durchgangszeit

Führen Sie den Test zur Überprüfung der Durchgangszeit bei Inbetriebnahme des Systems und anschließend einmal im Jahr aus. Die Ergebnisse der jährlichen Tests sollten mit den Ergebnissen des Tests zur Inbetriebnahme verglichen werden. Einzelheiten hierzu finden Sie unter "Maximale Durchgangszeit des Rauchs" auf Seite 83.

Melderempfindlichkeitstest

Testen Sie ein Jahr nach der Installation die Empfindlichkeit des Melders. Führen Sie den Test anschließend alle zwei Jahre durch.

Der Melder verfügt über eine Selbstüberwachungsfunktion und führt eine automatische Kalibrierung des Systems durch. Die Inspektion muss nur in regelmäßigen Abständen in Form einer Sichtprüfung auf Fehleranzeigen des Melders sowie einer Prüfung der Melderempfindlichkeit erfolgen.

Wenn die Selbstüberprüfungsfunktion des Melders einen Betriebswert des Melderkopfs außerhalb der gewöhnlichen Spezifikationen feststellt, wird eine Melderstörung ausgelöst.

WARNUNG: Wenn das Ausgangssignal (der Betriebswert) des Melderkopfs an 7 aufeinanderfolgenden Tagen über 30 % liegt, ist dies ein Hinweis darauf, dass der Melderkopf durch Staub verschmutzt ist und gereinigt werden muss. Untersuchen Sie alle Veränderungen des Überwachungsbereiches, die das höhere Ausgangssignal erklären könnten. Wenn festgestellt wurde, dass der Melder verschmutzt ist, beachten Sie bitte, dass der normale Betrieb des Melders nicht garantiert werden kann. Wenden Sie sich bezüglich weiterer Informationen und der Vereinbarung eines Wartungstermins an den lokalen Lieferanten. Treffen Sie auch Vorkehrungen, um eine Verschmutzung in Zukunft zu vermeiden oder zu begrenzen.

Reinigen des Melders

Die Außenseite des Melders sollte bei Bedarf mit einem feuchten Tuch gereinigt werden.

Achtung: Verwenden Sie zur Reinigung des Melders keine Lösungsmittel, da diese den Melder beschädigen können.

Ersetzen der Staubfilterpatrone

Ersetzen Sie den Staubfilter gemäß der folgenden Anleitung, wenn erforderlich. Gebrauchte Staubfilterpatronen eignen sich nicht zur Wiederverwendung und sollten entsorgt werden.

Der Melder zeigt eine Filterstörung an, wenn der Filterwert (auf dem Statusbildschirm des Melders, siehe "Melderstatus" auf Seite 43) 20 % erreicht.

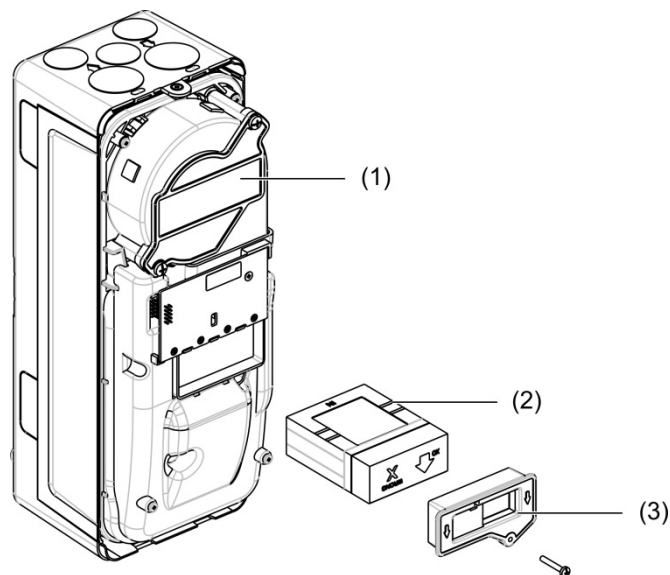
Der Melder sollte beim Ersetzen des Staubfilters eingeschaltet werden, um sicherzustellen, dass der Filterstatus zurückgesetzt wird.

WARNUNG: Gesundheitsgefahr: Aufgrund der Umgebung des geschützten Bereichs stellt der Staub im Staubfilter ein Gesundheitsrisiko für das Wartungspersonal dar. Es wird empfohlen, beim Ersetzen der Filter geeignete Masken und Schutzkleidung zu tragen. Wartungsarbeiten müssen gemäß nationalen und/oder regionalen Anforderungen sowie geltender Standards durchgeführt werden.

So ersetzen Sie die Staubfilterpatrone:

1. Entfernen Sie die Abdeckung des Melders, um die Staubfilterpatrone zu erreichen.
2. Entfernen Sie die Sicherungsschraube des Staubfilters, und nehmen Sie anschließend die Filterbaugruppe aus dem Melder.
3. Entfernen Sie die Kunststoffabdeckung von der Filterpatrone, und entsorgen Sie die Patrone sachgerecht.
4. Setzen Sie die neue Patrone in die Kunststoffabdeckung so ein, dass "IN" auf die Oberseite des Melders zeigt, wie in Abbildung 26 dargestellt. Schieben Sie die gesamte Baugruppe in den Melder, und stellen Sie sicher, dass die Patrone richtig installiert wurde.
5. Befestigen Sie die Filterbaugruppe mit einer Schraube.

Abbildung 26: Ersetzen des Staubfilters



1. Melder
2. Staubfilter
3. Kunststoffabdeckung

Fehlerbehebung

Dieser Abschnitt führt einige mögliche Lösungen für beim Meldersystem auftretende Probleme auf. Wird das Problem in diesem Abschnitt nicht behandelt oder besteht das Problem nach den vorgeschlagenen Maßnahmen weiter, kontaktieren Sie den technischen Support.

Tabelle 32: Fehlerbehebungsanleitung

Problem	Abhilfemaßnahme
Fehlalarme treten zu häufig auf	<p>Überprüfen Sie, ob sich die ClassiFire-Alarmfaktoreinstellung für die normale Arbeitsumgebung des überwachten Bereichs eignet. Vergewissern Sie sich, dass sich der Melder nicht im Vorführmodus befindet. Dies kann ermittelt werden, indem das Ereignisprotokoll kontrolliert und überprüft wird, dass der Vorführmodus für den Eintrag eine höhere Protokolleintragsnummer hat als die letzten FastLearn-Start- und FastLearn-Endeinträge. Beachten Sie, dass die Protokolleinträge in umgekehrter Reihenfolge mit den letzten Einträgen am Anfang aufgeführt werden. Zeigt das Protokoll an, dass der Vorführmodus im letzten FastLearn-Zyklus aktiviert wurde, starten Sie einen neuen FastLearn-Zyklus und ermöglichen Sie die Ausführung seines vollständigen 24-h-Zyklus.</p> <p>Überprüfen Sie im Ereignisprotokoll, ob seit dem letzten FastLearn-Endeintrag 24 Stunden vergangen sind.</p> <p>Überprüfen Sie, ob die Tag/Nacht-Umschaltzeiten ordnungsgemäß eingestellt sind, um aktive und nicht aktive Zyklen wiederzugeben.</p>
Erhöhte Rauchpegel lösen keinen Alarm aus	<p>Stellen Sie sicher, dass der Melder nicht abgeschaltet ist und sich nicht im FastLearn-Modus befindet (im abgeschalteten Zustand leuchtet die Störungs-LED).</p> <p>Stellen Sie sicher, dass sich die Entnahmepunkte des Melders im Rauchstrom befinden.</p> <p>Überprüfen Sie, ob die korrekte ClassiFire-Alarmeinstellung eingerichtet wurde.</p> <p>Stellen Sie sicher, dass der Melder entweder die 24-stündige Lernphase durchlaufen hat oder in den Vorführmodus versetzt wurde.</p>
Schwacher Austritt	<p>Überprüfen Sie, ob der Staubfilter ausgewechselt werden muss und ob die Luftplenumkammer sauber ist. Die Kammer kann verstopfen, wenn in der Nähe der Ansaugrohre beispielsweise größere Bauarbeiten im/am Gebäude stattgefunden haben. Ist dies der Fall, muss die Kammer möglicherweise werkseitig überholt werden. Der Melder eignet sich nicht für größere Mengen an grobem Staub oder Schmutz.</p>
Die Melderempfindlichkeit schwankt	<p>Es gibt zahlreiche Gründe für Schwankungen der Partikeldichte. Das ClassiFire-System kann diese automatisch ausgleichen, um die Wahrscheinlichkeit von Fehlalarmen aufgrund normaler Schwankungen der Hintergrundrauchdichte zu reduzieren. Innerhalb der durch den ClassiFire-Alarmfaktor festgelegten Grenzwerte gehört dies zum Normalbetrieb des Melders.</p>

Problem	Abhilfemaßnahme
Luftstromstörungsfehler	<p>Diese Fehler treten auf, wenn die Luftströmungsrate in den Melder die voreingestellten Parameter übersteigt. Da der Melder das Luftstromverhalten bei der Erstinbetriebnahme "gelernt" hat, deutet dies meist auf veränderte Bedingungen hin. Ein Fehler aufgrund eines hohen Luftstroms kann bedeuten, dass ein Ansaugrohr beschädigt ist, ein Fehler aufgrund eines niedrigen Luftstroms hingegen kann auf ein blockiertes Ansaugrohr verweisen, z. B. infolge naher Bauarbeiten.</p> <p>Luftstromstörungen können auch entstehen, wenn sich die Eingangs- und Auslassanschlüsse des Melders in Bereichen mit unterschiedlichen Druckverhältnissen befinden (wenn z. B. der Melder in einem Deckenraum montiert ist und die Stichproben aus einem geschlossenen Raum entnimmt). In diesem Fall wäre es notwendig, ein Rohr vom Auslass in den überwachten Bereich zu legen, um einen Nennluftdurchfluss sicherzustellen.</p>
Fehlermeldung "Lufts Niedr."	<p>Stellen Sie sicher, dass das betroffene Rohr nicht blockiert ist.</p> <p>Vergewissern Sie sich, dass der Schwellwert für eine Störung bei niedriger Luftströmung nicht zu hoch eingestellt wurde.</p> <p>Erhöhen Sie gegebenenfalls die Lüfterdrehzahl.</p>
Fehlermeldung "Lufts Hoch"	<p>Vergewissern Sie sich, dass das Rohr fest im Einlass sitzt und keine Brüche oder Risse aufweist.</p> <p>Prüfen Sie, ob die verwendeten Rohre mit Endkappen versehen sind. Die PipeCAD-Rohrmodellierungssoftware fordert Sie zum Einsatz geeigneter Endkappen auf. Offene Rohre werden nicht empfohlen.</p> <p>Vergewissern Sie sich, dass der Schwellwert für eine Störung bei hohem Luftstrom nicht zu niedrig eingestellt wurde.</p> <p>Verringern Sie gegebenenfalls die Lüfterdrehzahl.</p>
Keine Anzeige	Vergewissern Sie sich, dass das Display-Flachbandkabel nicht beschädigt ist.

Störungs- und Warnmeldungen

Störungs- und Warnmeldungen werden in der folgenden Tabelle aufgeführt.

Tabelle 33: Störungs- und Warnmeldungen

Typ	Meldung	Beschreibung
Störung	Lufts Niedr.	Der aktuelle Luftstrom liegt unter der Untergrenze (blockiertes Rohr).
Störung	Lufts Hoch	Der aktuelle Luftstrom liegt über der Obergrenze (fehlendes oder undichtes Rohr).
Störung	Lufts-Sensor	Ausfall des Luftstromsensors.
Störung	Temperatursensor	Die Temperatur liegt außerhalb des Messbereichs oder Ausfall des Sensors.
Störung	Filter blockiert	Der Filter ist verstopft oder verschmutzt.
Störung	Filter entfernt	Der Filter wurde entfernt.
Störung	Laserkopf	Ausfall des Laserkopfs.
Störung	Lüfter	Ausfall des Lüftermotors.

Typ	Meldung	Beschreibung
Störung	Lüfterleistung	Ausfall der Stromversorgung des Lüfters.
Störung	Kommunikation	Es ist keine Kommunikation mit dem Gerät möglich.
Störung	Adresswiederholung	Im Netzwerk oder der Gruppe wurde eine wiederholte Adresse entdeckt.
Störung	Zu viele Melder	Die Gruppe enthält mehr als acht Melder.
Störung	Keine Melder gefunden	Kein Melder in einer Gruppe mit einem Standard- oder minimalen Display.
Störung	Ringleit. untbr.	Die Gruppenringleitung ist nicht geschlossen und ein Ringbus wurde konfiguriert.
Störung	S/N Ringleit. untbr.	Die Netzwerkringleitung ist nicht geschlossen und ein Ringbus wurde konfiguriert.
Störung	Ungültige Adresse	Dem Gerät wurde eine ungültige Adresse zugewiesen.
Störung	Mehrere Gruppen anzeigen	In der Gruppe wurde mehr als ein Anzeigemodul festgestellt.
Störung	Offline anzeigen	Der Melder konnte kein Anzeigemodul finden.
Störung	Frontabdeckung entfernt	Die Frontabdeckung fehlt.
Störung	Eingang 1 Offene Leitung	Eingang 1 offene Leitung.
Störung	Eingang 1 Kurzschluss	Eingang 1 Kurzschluss.
Störung	Eingang 2 Offene Leitung	Eingang 2 offene Leitung.
Störung	Eingang 2 Kurzschluss	Eingang 2 Kurzschluss.
Störung	Batterie	Das Netzteil meldet eine Akkustörung.
Störung	Netz	Das Netzteil meldet eine Netzstörung.
Störung	Ndr. Versorgungsspannung	Die Versorgungsspannung ist niedrig.
Störung	Interner Speicher	Störung des Internen Speichers.
Störung	Externer Speicher	Störung des externen Speichers.
Störung	Watchdog Reset	Das Gerät wurde aufgrund einer Watchdog-Störung neu gestartet.
Störung	Datum u. Zeit nicht mehr vorh.	Datum und Zeit nicht mehr vorhanden.
Störung	Melder nicht kalibriert	Der Melder ist nicht kalibriert.
Störung	Version inkompat.	Im Netzwerk wurden nicht kompatible Versionen erkannt.
Störung	Subsystem	Störung des Subsystems.
Störung	Keine Rohrkalibrierung	Es wurden keine Rohrkalibrierungsdaten gefunden.
Störung	Ungült. Rohrkalibrierung	Die Rohrkalibrierungsdaten sind ungültig (neue Rohrkalibrierung erforderlich).

Typ	Meldung	Beschreibung
Warnung	Abschaltung ein	Das Gerät ist abgeschaltet.
Warnung	Test - Installation	Das Gerät führt einen Installationstest durch.
Warnung	Ben.oberfl.-LED-Test	Das Gerät führt einen LED-Test durch.
Warnung	Ben.oberfl.-TFT-Test	Das Gerät führt einen Test der Benutzeroberfläche durch.
Warnung	Ben.oberfl.-Tastentest	Das Gerät führt einen Test der Tasten durch.
Warnung	Test-Eingang	Der Eingang wird getestet.
Warnung	Test-Ausgang	Der Ausgang wird getestet.
Warnung	Erkennung abgebrochen	Die Erkennung wurde aufgrund einer oder mehrerer der folgenden Störungen abgebrochen: Frontabdeckung entfernt (Melder), Lüfter, Filter entfernt, Kritische Temperatur.
Warnung	FastLearn-Start	FastLearn wird gerade ausgeführt.
Warnung	Energiesparmodus	Der Energiesparmodus ist eingeschaltet.
Warnung	Niedriger Luftstrom	Der absolute Luftstrom ist zu niedrig.
Warnung	Hoher Luftstrom	Der absolute Luftstrom ist zu hoch.
Warnung	Vorführmodus	Der Vorführmodus ist eingeschaltet.
Warnung	Melder ersetzt	Ein Gruppenmelder wurde ersetzt (Modul zurücksetzen, um Warnung zu entfernen).
Warnung	Luftstrom-Setup gestartet	Der Melder befindet sich im Modus "Gestartet Luftstrom".
Warnung	Rohrkalibrierung	Der Melder befindet sich im Modus "Rohrkalibrierung".

Abschnitt 5

Technische

Spezifikationen

Netzteil

Versorgungsspannung	18 bis 30 V DC, 24 V DC Nennspannung 21,2 bis 27,2 V DC, 24 V DC Nennspannung (UL/cUL und FM)
Stromverbrauch (bei 24 V DC)	
Meldermodul	260 mA (Lüfterdrehzahl 1) 380 mA (Lüfterdrehzahl 6) 940 mA (Lüfterdrehzahl 16)
Minimales Anzeigemodul	204 mA
Steuerungs- und Standardanzeigemodul	232 mA (Display-Hintergrundbeleuchtung aus)

Kommunikation

Displayverbindungen	USB und APIC
Datenbuslänge (RS-485)	
SenseNET+	max. 1.200 m zwischen Knoten oder Modulen
SenseNET	max. 1.200 m Länge (Summe aller einzelnen Kabelabschnitte)

Ein- und Ausgänge

Eingänge	
Anzahl der Eingänge	2
Abschlusswiderstand	15 K Ω 5 % 1/4 W
Ausgänge	
Anzahl der Ausgänge	3
Kontakttyp	C/NO/NC, potentialfrei
Ohmsche Last	2 A bei 30 V DC

Rauchansaugsystem

Erkennungsmethode	Massenerkennung durch Streuung von Laserlicht
Laser (Meldermodul)	
Sicherheitsklasse	Klasse 1
Lasertiode	Klasse 3B
Ansprechempfindlichkeit	
% Lichttrübung/m	25 % min. 0,03 % max. FSD
Empfindlichkeitsbereich Partikel	0,0003 bis 10 Mikrometer
Alarmstufen	4 (Alarm/Extern. Alarm, Voralarm, Feueralarm 1, Feueralarm 2)
Lüfterdrehzahl	Konfigurierbar (1 bis 16)
Luftstrommessung	
Bereich	1 m/s bis 6 m/s
Auflösung	0,05 m/s
Hinweis: Absolute Messwerte der Luftstromgeschwindigkeit (temperaturkompensiert)	
Luftstromgeschwindigkeit im Luftkanal	1219 m/min max. (UL)
Anschlüsse der Ansaugrohre	1 je Meldermodul
Auslassrohr	1 je Meldermodul
Rohrdurchmesser (Außendurchmesser)	26,75 mm und 25,0 mm Ø
Rohrlänge	
Einzelrohr	max. 150 m
Kombiniert mit bis zu 3 T-Stücken	max. 250 m
Ansauglöcher je Rohr (Empfindlichkeitsklasse EN 54-20)	max. 20 Löcher bei Klasse A (am empfindlichsten) max. 40 Löcher bei Klasse B max. 50 Löcher bei Klasse C (am wenigsten empfindlich)
Durchschnittlicher Schalldruckpegel	38,8 dBA (Lüfterdrehzahl 6)
Messwert-Aufzeichnung	Von 1 Monat bei 1 s Auflösung bis zu 5 Jahren bei 60 s Auflösung je Meldermodul
Hintergrundspeicher	20.000 Ereignisse je Modul

Maße und Umgebungsbedingungen

Tabelle 34: Maße

Abmessungen (B x H x T)	110,5 mm x 300 mm x 133,5 mm
Gewicht (inklusive Rückwandplatine)	
Anzeigemodul	1,18 kg
Meldermodul	1,57 kg
Anzahl der Kabelausstanzungen	
Oben	3 x Ø 20,7 mm
Unten	2 x Ø 20,7 mm
Rückseite	2
Ausrichtung des Meldermoduls	Vertikal oder horizontal
IP Nennbelastung	
Anzeigemodul	IP40
Meldermodul	IP40
Brennbarkeitsstufe	UL94 V0
Austausch des Staubfilters	Zeitgesteuerte Warnung integriert
Wartung der Melderammer	Abhängig von der Installationsumgebung

Tabelle 35: Umgebungsbedingungen

Betriebstemperatur	-20 °C bis +60 °C (0 °C bis 38 °C UL268, cUL und FM)
Lagertemperatur	-20 °C bis +60 °C
Relative Luftfeuchtigkeit	+5 bis 95 % nichtkondensierend (0 bis 90 % bei UL/cUL und FM)
	IEC 61010-1 Verschmutzungsgrad 1
	IEC 61010-1 Installations-Kat. II

Anhang A

APIC-Installation

WARNUNG: Installieren Sie nur Apollo APIC (9-30430) in Ihrem ModuLaser-Anzeigemodul, um Kompatibilität zu gewährleisten. Bei inkompatibler Kombination aus APIC und Brandmelderzentrale kann das System im Alarmfall ggf. nicht mehr reagieren – mit den daraus resultierenden Personen- und/oder Sachschäden.

Installieren Sie gemäß der folgenden Anleitung eine APIC-Karte in einem Anzeigemodul, um den Melder oder das Meldernetzwerk an eine Brandmelderzentrale anzuschließen.

Schließen Sie die adressierbare Ringleitung vor der Installation der APIC-Karte an den APIC-Anschluss auf der Rückwandplatine der Leiterplatte an.

So installieren Sie die APIC-Karte:

1. Entfernen Sie die Vorderseite des Displays. Öffnen Sie anschließend die Innenabdeckung, indem Sie die Halteklemmen nach außen ziehen (siehe Abbildung 27 auf Seite 100).
2. Schließen Sie das Flachbandkabel der APIC-Karte an den J501-Anschluss auf der Leiterplatte des Displays an und schieben Sie anschließend die APIC-Karte auf den Führungsstift.
3. Befestigen Sie die APIC-Karte mit 2 x M3-Schrauben an der Leiterplatte des Displays.
4. Schließen Sie die Innenabdeckung und setzen Sie anschließend die Vorderseite des Displays wieder ein.

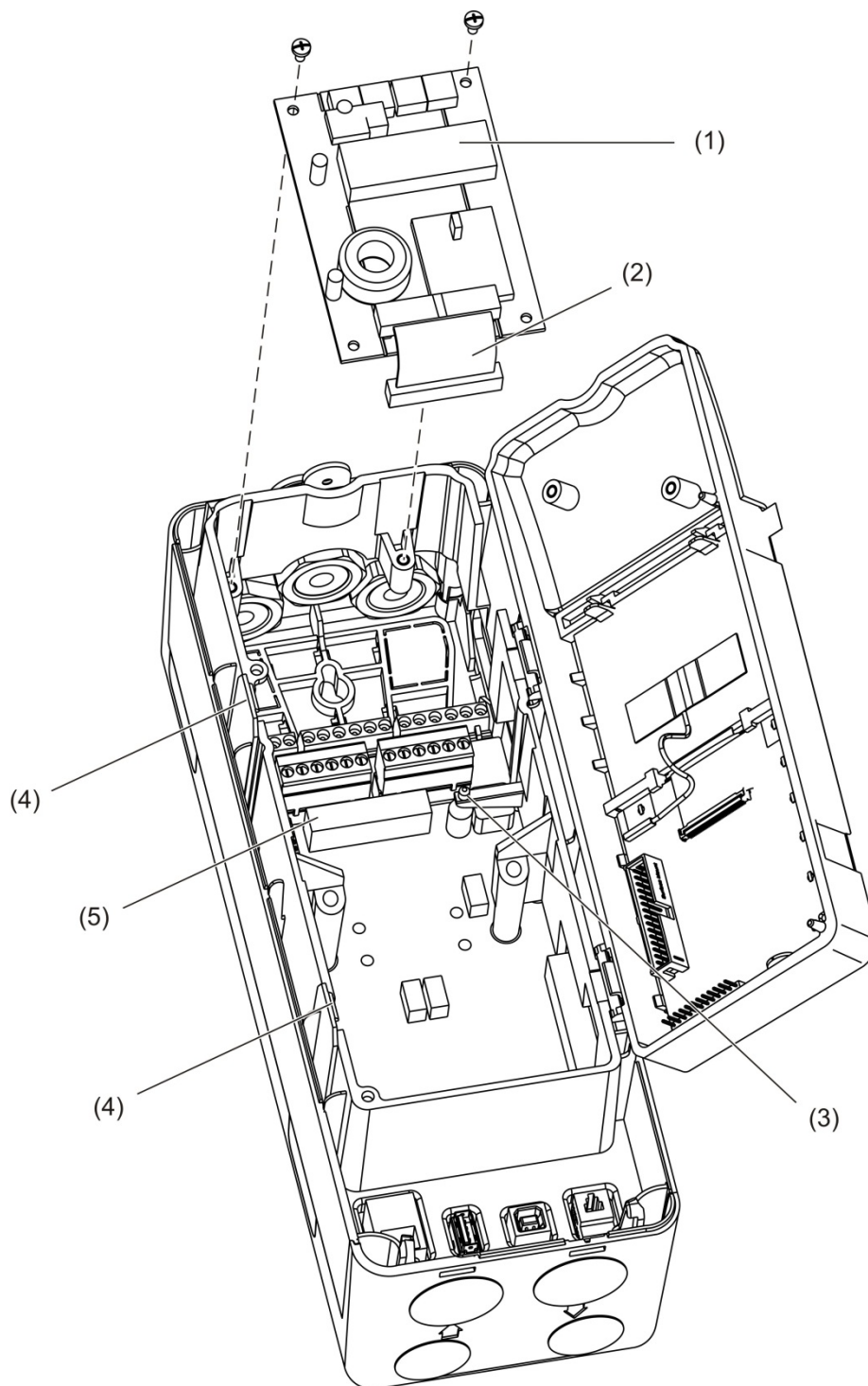
Konfigurieren Sie nach der Installation die APIC-Funktionen über das Menü "Geräteeinstellungen" > "Eingänge" (Benutzer der Zugangsstufe 3 oder höher)

Hinweise

- Manche adressierbaren Protokolle können die maximale Zahl von Geräteadressen auf weniger als 127 beschränken.
- Manche Protokolle unterstützen möglicherweise nicht alle verfügbaren Alarmstufen oder Ereignistypen und melden Störfälle ggf. nur als allgemeine Störung, ohne detaillierte Fehlerdaten zu liefern.

Weitere Informationen finden Sie in der Dokumentation Ihrer APIC-Karte.

Abbildung 27: APIC-Installation



- | | |
|----------------------------------|-------------------|
| 1. APIC-Karte | 4. Halteklemmen |
| 2. Flachbandkabel der APIC-Karte | 5. J501-Anschluss |
| 3. Führungsstift | |

Anhang B

Regulatorische Information

Europäische Richtlinie für Bauprodukte

Dieser Abschnitt enthält eine Zusammenfassung zur erklärten Leistung in Übereinstimmung mit Verordnung (EU) 305/2011 für Bauprodukte und den Delegierten Verordnungen (EU) 157/2014 und (EU) 574/2014.

Ausführliche Informationen finden Sie in der Leistungserklärung des Produkts (verfügbar unter firesecurityproducts.com).

Tabelle 36: Regulatorische Informationen

Einhaltung von EU-Bestimmungen	CE
Zertifizierungsbehörde	0832
Hersteller	UTC CCS Manufacturing Polska Sp. Z o.o. Ul. Kolejowa 24. 39-100 Ropczyce, Poland. Autorisierter EU-Produktionsvertreter: UTC Fire & Security B.V. Kelvinstraat 7, NL-6003 DH, Weert, The Netherlands.
Jahr der ersten CE-Kennzeichnung	18
Leistungserklärung Nr.	04-7229-360-0000
EN 54	EN 54-20 Klassen A, B und C [1]
Produkt-ID	Siehe Modellnummer auf dem Etikett für die Produkt-ID
Vorgesehener Verwendungszweck	Siehe Leistungserklärung des Produkts
Leistungserklärung	Siehe Leistungserklärung des Produkts

[1] Bei Verwendung mit einem kompatiblen Display oder Melder. Weitere Informationen finden Sie unter "EN 54-20-Konformität" Seite 103.

Internationale Standards

Diese Produkte wurden so entwickelt, dass die folgenden Anforderungen eingehalten werden:

- NFPA 72 National Fire Alarm and Signalling Code
- UL 268 Smoke Detectors for Fire Alarm Signalling Systems
- UL 268A Smoke Detectors for Duct Application
- UL 864 Control Units for Fire Protective Signalling Systems
- FM 3230 Smoke Actuated Detectors for Automatic Fire Alarm Signalling
- CSFM California State Fire Marshal
- CAN/ULC-S529 Smoke Detectors for Fire Alarm Systems
- CAN/ULC-S524 Installation of Fire Alarm Systems
- ULC S527 Control Units for Fire Alarm Systems

Erneuter Systemakzeptanztest nach Neuprogrammierung (UL/ULC und FM): Um einen ordnungsgemäßen Systembetrieb zu gewährleisten, muss das System in Übereinstimmung mit NFPA 72 neu getestet werden, nachdem eine Programmänderung vorgenommen wurde. Ein neuer Akzeptanztest ist ebenfalls erforderlich, nachdem Systemkomponenten hinzugefügt oder entfernt wurden sowie nach jedweden weiteren Änderungen, Reparaturen oder Anpassungen der Systemhardware oder -verkabelung.

EN 54-20-Konformität

Für die Einhaltung der Anforderungen nach EN 54-20 ist Folgendes erforderlich:

- Alle Rohre, die zur Installation verwendet werden, EN 61386-1 Klasse 1131 entsprechen.
- Die Klasse von Rohrleitungs- und Bohrungskonfiguration, die Empfindlichkeit des Melders und die Geräteparameter müssen mithilfe der PipeCAD-Software bestimmt werden. Die anwendbaren Werte für jede Klasse sind unten aufgeführt.

Klasse	Bohrungsempfindlichkeit (% Lichttrübung/m)	Transportzeit (s)
A	< 0,41	< 70
B	< 2,221	< 85
C	< 3,78	< 95

- Nach der Installation muss geprüft werden, dass die Transportzeit von der letzten Ansaugöffnung gleich oder kürzer als die von PipeCAD ermittelten Zeit ist.
- Die Einstellungen für niedrigen Luftstrom und hohen Luftstrom müssen auf einen Wert festgelegt werden, der 20 % nicht übersteigt.
- Alle Module müssen eine nach EN 54-4 geeignete Stromversorgung besitzen.
- Alle Kabelstopfbuchsen müssen nach IP67 oder höher geschützt sein.

Weitere Informationen zu PipeCAD finden Sie in der Dokumentation Ihres PipeCAD.

EU-Richtlinien für elektrische Sicherheit und elektromagnetische Kompatibilität

Diese Produkte wurden in Übereinstimmung mit den folgenden EU-Richtlinien für elektrische Sicherheit und elektromagnetische Kompatibilität entwickelt:

- EN 60950-1
- EN 50130-4
- EN 61000-6-3
- EN 61000-3-2
- EN 61000-3-3

Index

A

- Adressierung von Modulen, 30
- Alarmstufen, 67
- Alarmverzögerungen, 69
- Anschlüsse
 - Anschlüsse der Rückwandplatine, 21
 - Ausgänge, 26
 - Brandmelderzentrale, 29
 - Eingänge, 26
 - Energieversorgung, 26
 - Hybridgruppe, 25
 - Netzwerke mit mehreren Gruppen, 27
 - Nicht verteilte Gruppe, 23
 - Störungsüberwachung für die Energieversorgung, 27
 - Verteilte Gruppe, 24
- Anzeigemodul
 - Steuerung, 39
- Assistenten, 40
- Ausgang
 - Anschlüsse, 26
 - Konfiguration, 63
 - Test, 53

B

- Basis
 - Anzeigen, 48
 - Speichern, 73
- Bedienung
 - Benutzer Zugangsstufe 1, 42
 - Benutzer Zugangsstufe 2, 43
 - Benutzer Zugangsstufe 3, 57
 - Benutzer Zugangsstufe 4, 78

C

- ClassiFire
 - Beschreibung, 3
 - Konfiguration, 70

D

- Datum und Uhrzeit
 - Einstellen, 58
 - Format, 46

E

- Eingang
 - Anschlüsse, 26
 - Konfiguration, 61
 - Test, 53
- Ereignisprotokoll
 - Anzeigen, Speichern, 49

F

- Firmware-Upgrade, 80

G

- Gerät
 - Abschalten, einschalten, 56
 - Bezeichnung, 59
 - Speicherstatus, 60
- Gerät abschalten, 56
- Gerät einschalten, 56
- Gruppen
 - Hybridgruppe, 25
 - Nicht verteilte Gruppe, 23
 - Übersicht, 23
 - Verteilte Gruppe, 24

H

- Hauptmenü
 - Benutzer Zugangsstufe 2, 46
 - Benutzer Zugangsstufe 3, 58
 - Benutzer Zugangsstufe 4, 78

I

- Installation
 - Anzeige-, Meldermodule, 31
 - APIC-Karte, 99
 - Rohradapter, 32
 - Rohre, 32
 - Rückwandplatine, 17
 - Staubfilter, 89
- Internes Layout
 - Anzeigemodul, 15
 - Meldermodul, 16
 - Rückwandplatine, 14

K

- Kabel, empfohlen, 20
- Konfiguration
 - Alarmstufen, 67
 - Alarmverzögerungen, 69
 - Ausgänge, 63
 - ClassiFire, 70
 - Dateien speichern, laden, 65
 - Eigenes Logo hinzufügen, 79
 - Eingänge, 61
 - Firmware-Upgrade, 80
 - Gruppenkonfiguration wiederherstellen, 66
 - Luftstromparameter, 72
 - Netzwerkinstallation, 73
 - Standardeinstellungen wiederherstellen, 66
 - Standardlogo wiederherstellen, 79
 - Steuerung, 39
 - Tag-/Nachtbetrieb, 71
- Konnektivität, 3

L

- LED-Anzeigen, 9

M

- Meldermodul, 7
- Melderstatus
 - Anzeigen, 43
 - Symbole, Werte und Meldungen, 44
- Menü, 72
- Messeinheiten, 46
- Messwertaufzeichnung
 - Anzeigen, speichern, 50
 - Löschen, 76
 - Samplingrate, 77
- Modulübersicht, 5

N

- Netzwerkinstallation, 73

S

- Softwareanwendungen, 4
- Sommerzeit, 46
- Speicherstatus, 60
- Störungsmeldungen, 92

T

- Tag-/Nachtbetrieb, 71
- Test
 - Ausgang, 53
 - Benutzeroberfläche, 54
 - Diagnose, 55
 - Eingang, 53
 - Installation, 52
- TFT-Display
 - Bildschirmeigenschaften, 47
 - Gegenlicht, 47
 - Lokalisierungsoptionen, 46

U

- USB-Gerät
 - Entfernen, 75
- USB-Gerät, entfernen, 49

W

- Warnmeldungen, 92

Z

- Zugangscode
 - Ändern, 37
 - Verwendung, 37
- Zugangsstufen, 36
- Zurücksetzen, 55

