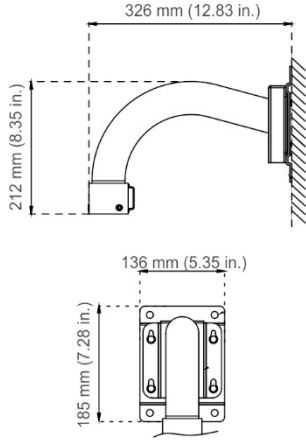


TVP-WBS Paslanmaz Çelik PTZ Duvar Montajı Kurulum Talimatları

Teknik Özellikler

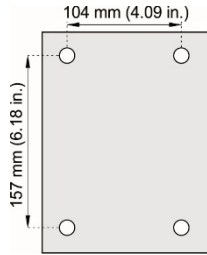
Boyutlar: 212 × 136 × 326 mm



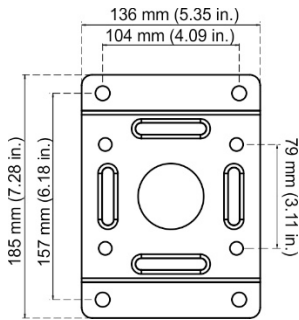
Ağırlık: 2,30 kg

Aksesuarlar:

Delme şablonu: 1 adet

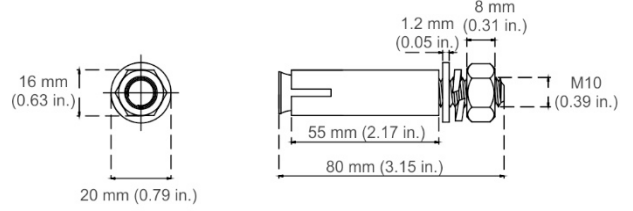


Montaj plakası: 1 adet
185 × 136 mm



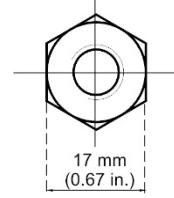
Genişletme ankrajları: M10 x 80 mm (4 adet)

TVP-WBS paslanmaz duvar montajını, montaj yüzeyine takmak için kullanılır.

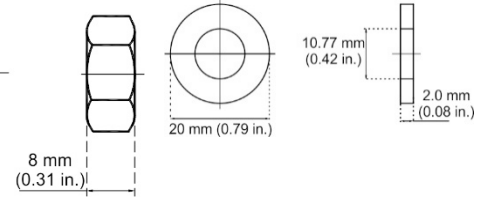


Somun (4 adet), yassı rondela (4 adet) ve ayrık rondela (4 adet) A Boru düzeneğini, montaj plakasına monte etmek için kullanılır.

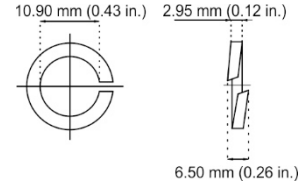
Somun:



Yassı rondela:



Ayrık rondela:



Desteklenen kameralar

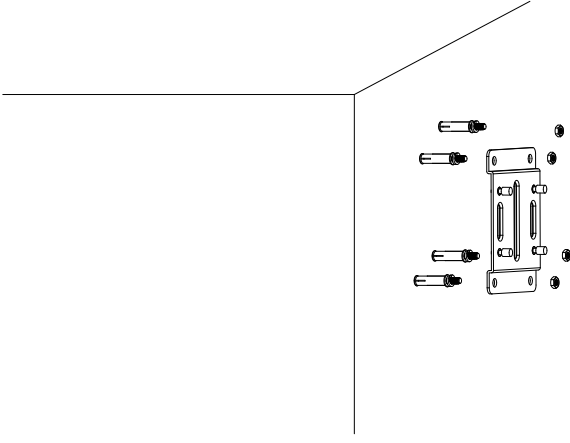
Paslanmaz çelik duvar montajı aşağıdaki kameralarla birlikte kullanılabilir:

Paslanmaz Çelik PTZ Dome: TVP-5201

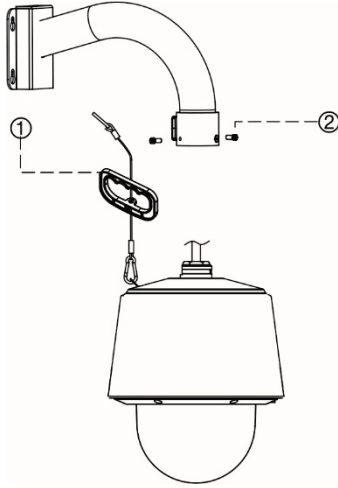
Kurulum

Paslanmaz çelik PTZ dome kamerayı TVP-WBS'ye takmak için:

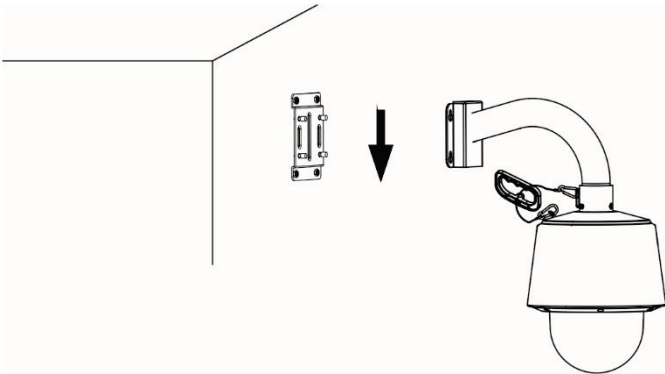
1. Delme şablonunu kullanarak montaj yüzeyini işaretleyin. Dört montaj deliği açın ve genişletme ankrajlarını yerleştirin.
2. Genişletme ankrajlarını kullanarak montaj plakasını montaj yüzeyine sabitleyin.



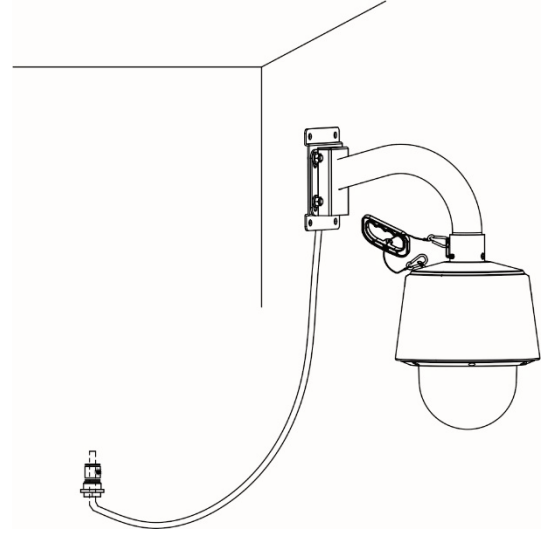
3. PTZ kablo düzeneğini askı montajdan geçirin.
4. Paslanmaz çelik PTZ ile birlikte verilen altıgen anahtar kullanarak montajdaki iki altıgen vidayı (2) gevşetin (bkz. 6. adımdaki şekil).
5. PTZ'yi duvar montajına takmak için PTZ'nin tepesindeki metal halkanın (kablo donanımı) düz bölümünü duvar montajı üstündeki güvenlik halatıyla aynı hizaya getirin. PTZ'yi duvar montajının ucuna denk getirdikten sonra PTZ'yi 45 derece döndürün. PTZ'yi yerine sabitlemek için iki altıgen vidayı sıkın.
6. Güvenlik halatını (1) PTZ ile duvar montajına takın.



8. Duvar montajını, montajı aşağıda gösterildiği gibi yerine kaydırarak montaj plakasına takın.



9. Duvar montajını montaj plakasına sabitlemek için somunu ve A rondelalarını kullanın.



Yasal ve düzenleyici bilgiler

Ticari markalar ve patentler	Bu dokümanda kullanılan ticari isimler, ilgili ürünün üreticilerinin veya satıcılarının ticari markaları veya tescilli ticari markaları olabilir.
Üretici	Interlogix. 2955 Red Hill Avenue, Costa Mesa, CA 92626 5923, ABD Yetkili AB üretim temsilcisi: UTC Fire & Security B.V. Kelvinstraat 7, 6003 DH Weert, Hollanda

Sertifikasyon



Ürün uyarıları ve feragatler

BU ÜRÜNLER NİTELİKLİ UZMANLARA SATILMAK VE NİTELİKLİ UZMANLAR TARAFINDAN MONTAJ EDİLMEK ÜZERE TASARLANMIŞTIR. UTC FIRE & SECURITY, HERHANGİ BİR "YETKİLİ BAYİ" VEYA "YETKİLİ SATICI" DA DAHİL OLMAK ÜZERE ÜRÜNLERİNİ SATIN ALAN KİŞİLERİN VEYA KURULUŞLARIN YANGIN VE GÜVENLİKLE İLGİLİ ÜRÜNLERİ DOĞRU ŞEKİLDE MONTE ETMEK İÇİN GEREKLİ EĞİTİME VEYA DENEYİME SAHİP OLDUĞU KONUSUNDA HERHANGİ BİR GARANTİ VEREMEZ.

Garanti feragatleri ve ürün güvenliği bilgileri hakkında daha fazla bilgi için lütfen

www.firesecurityproducts.com/policy/product-warning/ adresini ziyaret edin veya aşağıdaki kodu taratın:



İletişim bilgileri ve kılavuzlar/araçlar/işletme e kodları

İletişim bilgilerine erişmek ve en son kılavuzları, araçları ve işletme kodlarını indirmek için bölgenizin web sitesini ziyaret edin.

Amerika Kitası: www.interlogix.com

EMEA: www.firesecurityproducts.com

Kılavuzlar birkaç dilde mevcuttur.

Avustralya/Yeni Zelanda: www.utcsf.com.au