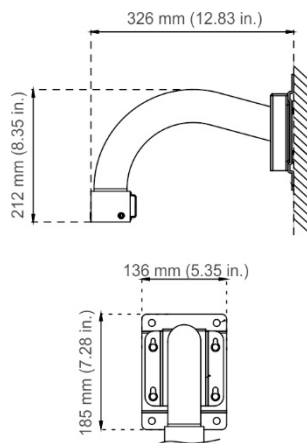


Инструкция по установке настенного крепления PTZ из нержавеющей стали TVP-WBS

Характеристики

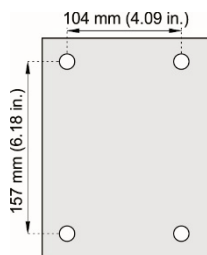
Габариты: 212 × 136 × 326 мм



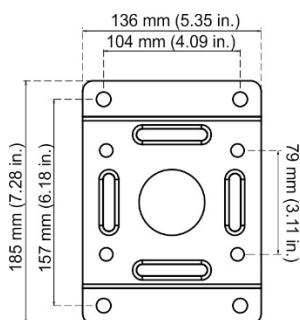
Вес: 2,5 кг

Дополнительные принадлежности:

Шаблон для отверстий 1 шт.

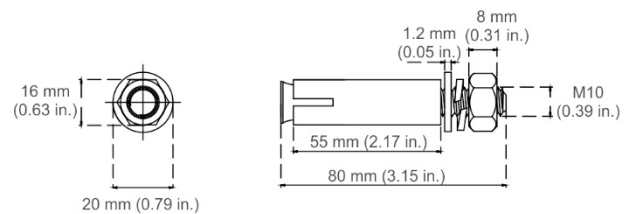


Монтажная плата: 1 шт.
185 × 136 мм (7,27 × 5,35 дюймов)



Анкерные болты M10 × 80 мм (4 шт.)

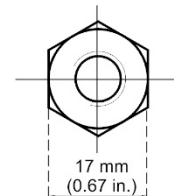
Используются для установки настенного крепления из нержавеющей стали TVP-WBS на монтажную поверхность.



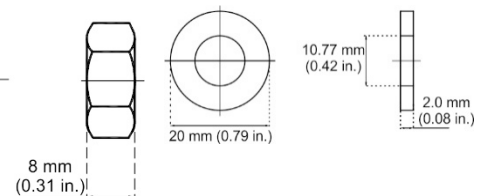
Гайка (4 шт.), плоская шайба (4 шт.) и пружинная шайба (4 шт.) A

Используется для крепления трубчатого узла на монтажную плату

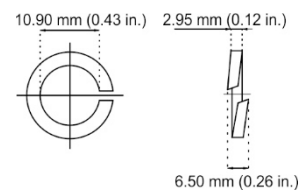
Гайка:



Плоская шайба:



Пружинная шайба:



Поддерживаемые камеры

Настенное крепление из нержавеющей стали может использоваться со следующими камерами:

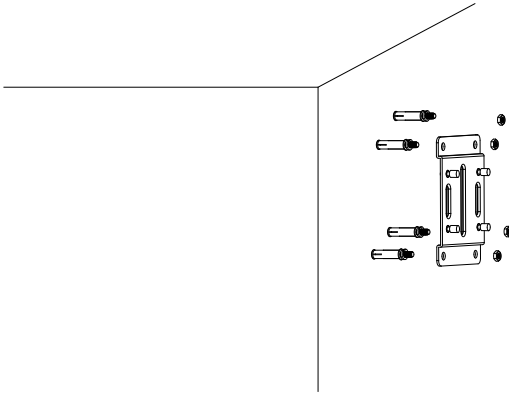
Купольная камера PZT из нержавеющей стали:	TVP-5201
--	----------

Установка

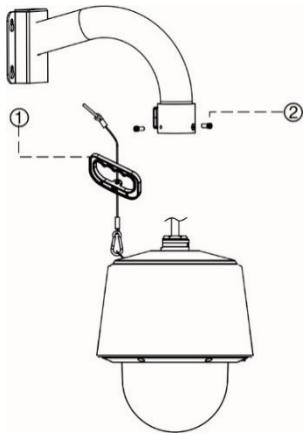
Для установки купольной камеры PZT из нержавеющей стали на TVP-WBS:

1. С помощью шаблона для отверстий разметьте монтажную поверхность.. Просверлите четыре монтажных отверстия и вставьте в них анкерные болты.

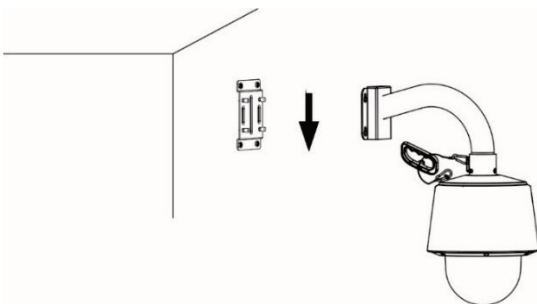
- Прикрепите монтажную плату к монтажной поверхности с помощью анкерных болтов.



- Проведите узел кабелей PTZ через крепление..
- С помощью шестигранного ключа, поставляемого в комплекте SS PZT, ослабьте два винта с шестигранной головкой (2), расположенные на креплении (см. рис. в шаге 6).
- Для установки PTZ на настенное крепление, выровняйте плоскую часть металлического кольца (жгут кабелей) в верхней части PZT с винтом предохранительного шнура настенного крепления. Как только PTZ встанет напротив конца настенного крепления, поверните PTZ на 45 градусов. Снова затяните два винта с шестигранной головкой, чтобы зафиксировать PTZ.
- Соедините PTZ и настенное крепление предохранительным шнуром (1).



- Соедините настенное крепление с монтажной пластиной, сдвинув крепление на место, как показано ниже.



- Используйте гайку и шайбы А для фиксации настенного крепления на монтажной пластине.



Нормативно–правовая информация

Авторские права	© Корпорация United Technologies, 2018. Все права защищены. Interlogix является частью компании UTC Climate Controls & Security, подразделения корпорации United Technologies.
Товарные знаки и патенты	Торговые наименования, используемые в настоящем документе, могут являться товарными знаками или зарегистрированными товарными знаками производителей или поставщиков соответствующих изделий.
Производитель	Interlogix 2955 Red Hill Avenue, Costa Mesa, CA 92626 5923, USA Авторизованный представитель компании в ЕС: UTC Fire & Security B.V. Kelvinstraat 7, 6003 DH Weert, The Netherlands

Сертификация



Предупреждения о продукции и отказ от ответственности

ДАнный ПРОДУКТ ПРЕДНАЗНАЧЕН ДЛЯ ПРОДАЖИ КВАЛИФИЦИРОВАННЫМ СПЕЦИАЛИСТАМ В СФЕРЕ БЕЗОПАСНОСТИ И ПОДРАЗУМЕВАЕТ УСТАНОВКУ ТАКИМИ СПЕЦИАЛИСТАМИ. UTC FIRE & SECURITY НЕ ПРЕДОСТАВЛЯЕТ НИКАКИХ ГАРАНТИЙ ТОГО, ЧТО КАКОЕ-ЛИБО ЛИЦО ИЛИ ОРГАНИЗАЦИЯ, ВКЛЮЧАЯ ЛЮБОГО «ОФИЦИАЛЬНОГО ДИЛЕРА» ИЛИ «ОФИЦИАЛЬНОГО ПРЕДСТАВИТЕЛЯ», ПРИОБРЕТАЮЩИЕ ПРОДУКЦИЮ ЭТОЙ КОМПАНИИ, ПРОШЛИ СООТВЕТСТВУЮЩЕЕ ОБУЧЕНИЕ ИЛИ ИМЕЮТ СООТВЕТСТВУЮЩИЙ ОПЫТ ДЛЯ ПРАВИЛЬНОЙ УСТАНОВКИ ПРОДУКЦИИ, ИЗГОТОВЛЕННОЙ В ЦЕЛЯХ ОБЕСПЕЧЕНИЯ БЕЗОПАСНОСТИ.

Для получения дополнительной информации по отказу от ответственности и правилах безопасности для продукта перейдите по ссылке www.firesecurityproducts.com/policy/product-warning/ или отсканируйте следующий код:



Контактная информация и руководства по использованию

Контактную информацию можно найти на веб-сайте www.interlogix.com или www.firesecurityproducts.com.
Переводы руководств к данному изделию и другим продуктам можно найти на веб-сайте www.firesecurityproducts.com.