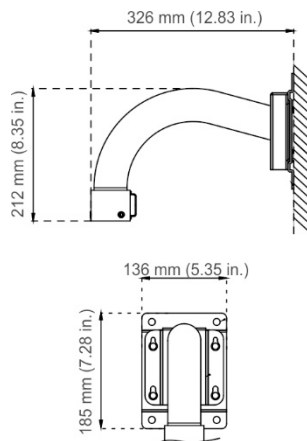


# Instruções de instalação do suporte de parede PTZ TVP-WBS de aço inoxidável

## Especificações

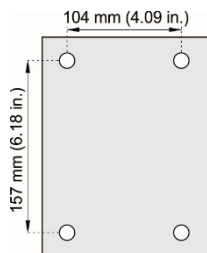
**Dimensões:** 212 × 136 × 326 mm



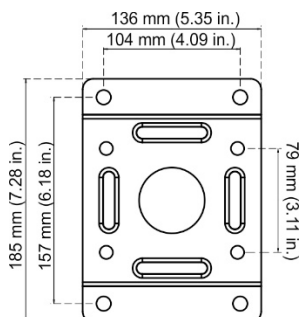
**Peso:** 2,30 kg

### Acessórios:

Modelo de perfuração: 1 unidade

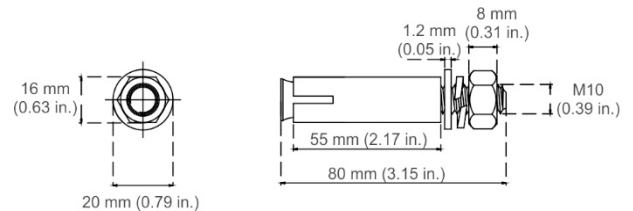


Placa de montagem: 1 unidade  
185 x 136 mm (7,27 x 5,35 pol.)



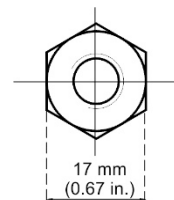
Buchas de expansão: M10 x 80 mm (4 uds)

Para instalação do suporte de parede TVP-WBS de aço inoxidável na superfície de montagem.

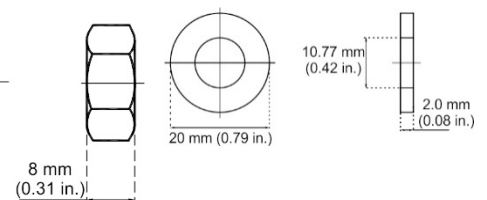


Porca (4 uds), arruela plana (4 uds) e arruela dividida (4 uds) A  
Para montagem do conjunto de tubo na placa de montagem

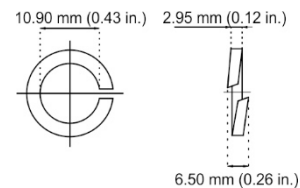
Porca:



Arruela plana:



Arruela dividida:



## Câmaras suportadas

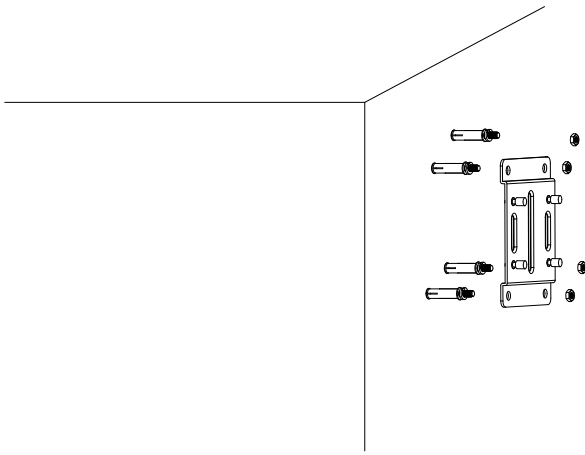
O suporte de parede de aço inoxidável pode ser utilizado com as seguintes câmaras:

Dome PTZ em aço inoxidável:	TVP-5201
-----------------------------	----------

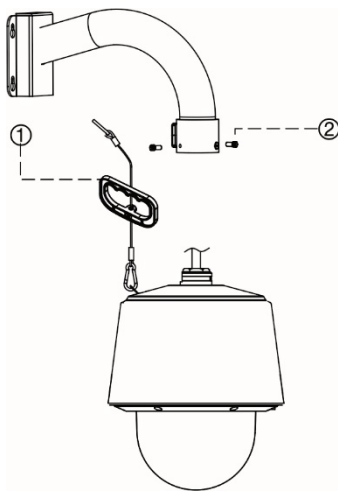
## Instalação

Para instalar a dome PTZ em aço inoxidável no TVP-WBS:

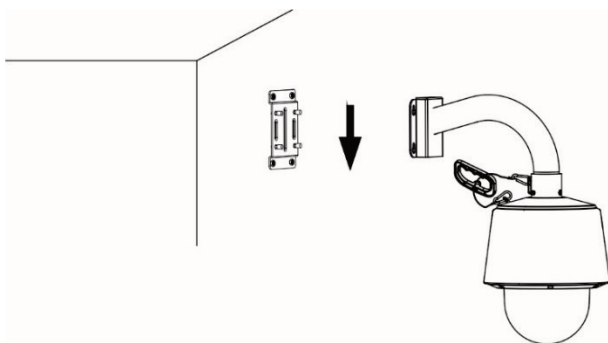
1. Utilize o modelo de perfuração para marcar a superfície de montagem. Perfure quatro orifícios de montagem e insira nos mesmos as buchas de expansão.
2. Fixe a placa de montagem à superfície de montagem com as buchas de expansão.



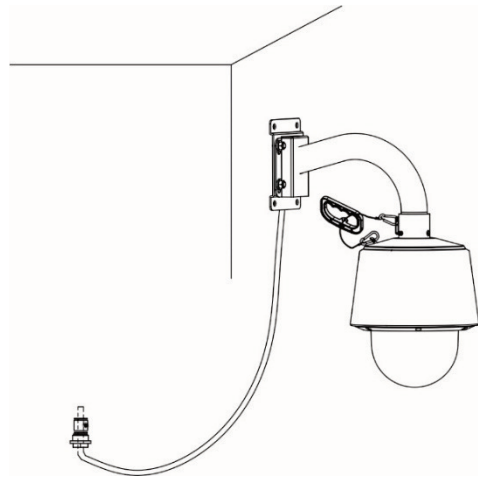
3. Passe o conjunto de cabo PTZ pelo suporte.
4. Utilizando a chave sextavada incluída no PTZ de aço inoxidável, desaperte os dois parafusos de cabeça sextavada (2) no suporte (consulte a figura no passo 6).
5. Para instalar o PTZ no suporte de parede, alinhe a secção plana do anel de metal (feixe de cabos) na parte superior do PTZ com o parafuso do cordão de segurança no suporte de parede. Quando o PTZ estiver encostado à extremidade do suporte de parede, rode o PTZ 45 graus. Aperte os dois parafusos sextavados para fixar o PTZ no devido lugar.
6. Fixe o cordão de segurança (1) ao PTZ e ao suporte de parede.



8. Fixe o suporte de parede à placa de montagem, deslizando o suporte até instalar, conforme mostrado abaixo.



9. Utilize a porca e as arruelas A para fixar o suporte de parede à placa de montagem.



## Informações legais e regulamentares

Direitos de autor	© 2018 UTC Fire & Security. Todos os direitos reservados. A Interlogix é parte da UTC Climate, Controls & Security, uma unidade da UTC Fire & Security. Todos os direitos reservados
Fabricante	Interlogix. 2955 Red Hill Avenue, Costa Mesa, CA 92626 5923, EUA Representante de fabrico autorizado na UE: UTC Fire & Security B.V. Kelvinstraat 7, 6003 DH Weert, Países Baixos

### Certificação



### Advertências e isenções de responsabilidade dos produtos

ESTES PRODUTOS DESTINAM-SE A SER VENDIDOS A E A SER INSTALADOS POR PROFISSIONAIS QUALIFICADOS. A UTC FIRE & SECURITY NÃO PODE APRESENTAR QUALQUER GARANTIA DE QUE QUALQUER PESSOA OU ENTIDADE QUE COMPRE OS SEUS PRODUTOS, INCLUINDO QUALQUER "DISTRIBUIDOR AUTORIZADO" OU "REVENDEDOR AUTORIZADO", TEM FORMAÇÃO OU EXPERIÊNCIA ADEQUADA PARA INSTALAR CORRETAMENTE PRODUTOS RELACIONADOS COM A SEGURANÇA E A PROTEÇÃO CONTRA INCÊNDIOS.

Para mais informações sobre isenções de garantia e informações de segurança do produto, visite [www.firesecurityproducts.com/policy/product-warning/](http://www.firesecurityproducts.com/policy/product-warning/) ou efetue a leitura do seguinte código:



### Informações de contacto e manuais

Para informações de contacto, visite [www.interlogix.com](http://www.interlogix.com) ou [www.firesecurityproducts.com](http://www.firesecurityproducts.com)

Para obter a versão traduzida deste manual e de manuais de outros produtos, visite [www.firesecurityproducts.com](http://www.firesecurityproducts.com)