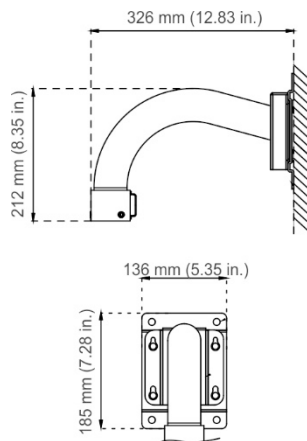


Instrukcja instalacji mocowania ściennego PTZ ze stali nierdzewnej TVP-WBS

Dane techniczne

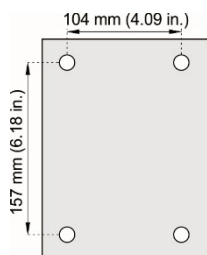
Wymiary: 212 × 136 × 326 mm



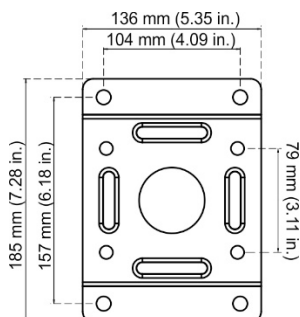
Masa: 2,30 kg

Akcesoria:

Szablon wiercenia: 1 szt.

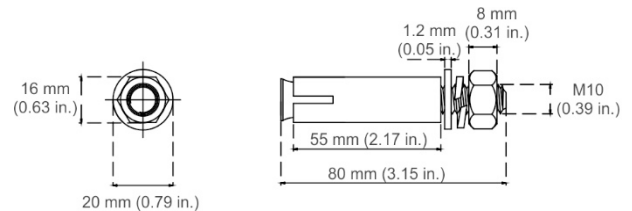


Płytki montażowa: 1 szt.
185 x 136 mm (7,27 x 5,35 cala)



Rozszerzające kołki rozporowe: M10 x 80 mm (4 szt.)

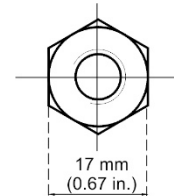
Używane do instalacji mocowania ściennego ze stali nierdzewnej TVP-WBS do powierzchni mocowania.



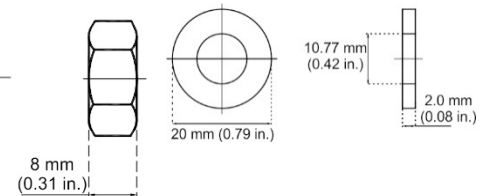
Nakrętka (4 szt.), podkładka płaska (4 szt.) i podkładka sprężysta (4 szt.) A

Używane do montażu zespołu rury do płytki montażowej

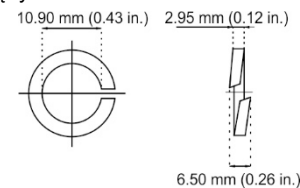
Nakrętka:



Płaska podkładka:



Podkładka sprężysta:



Obsługiwane kamery

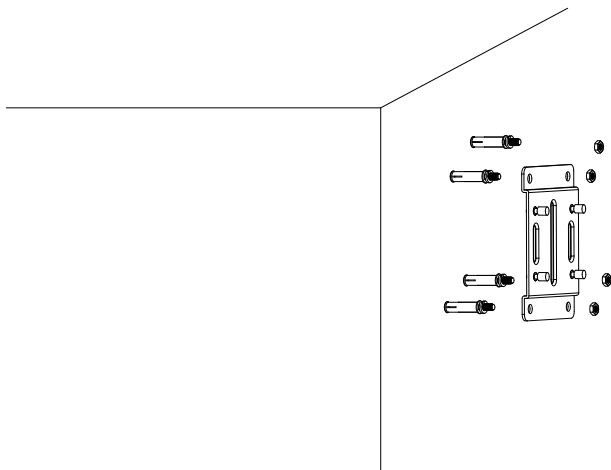
Mocowanie ścienne ze stali nierdzewnej pasuje do następujących kamer:

Kamera kopułowa PTZ ze stali nierdzewnej:	TVP-5201
---	----------

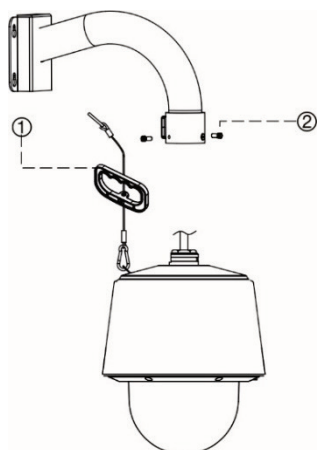
Instalacja

Aby przymocować kamerę kopułową PTZ ze stali nierdzewnej do mocowania TVP-WBS:

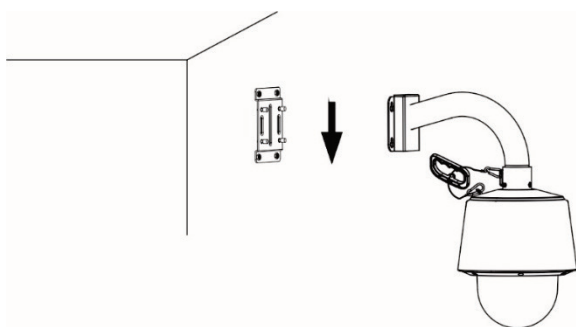
1. Przy użyciu szablonu zaznacz otwory na powierzchni montażowej. Wywierć cztery otwory montażowe i włóż rozszerzające kołki rozporowe.
2. Przymocuj płytkę montażową do powierzchni montażowej za pomocą rozszerzających kołków rozporowych.



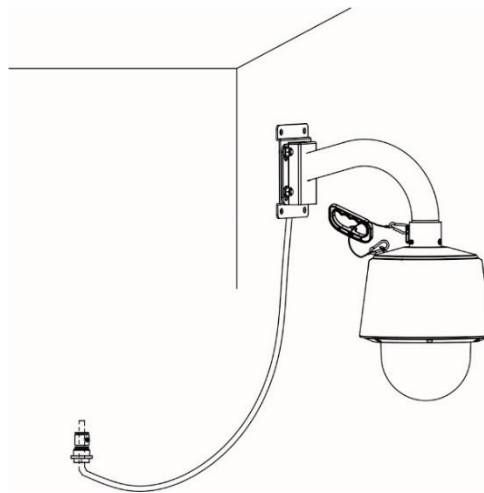
3. Poprowadź kable PTZ przez mocowanie.
4. Za pomocą klucza imbusowego dołączonego do kamery PTZ ze stali nierdzewnej poluzuj dwa wkręty z łbem sześciokątnym (2) na rurze (patrz rysunek w kroku 6).
5. Aby zainstalować kamerę PTZ na mocowaniu ściennym, wyrównaj płaską sekcję pierścienia metalowego (wiązki kabli) w górnej części mechanizmu PTZ z wkrętem ściągacza bezpieczeństwa na mocowaniu wiszącym. Po ustawieniu kamery PTZ przy końcu mocowania ściennego, obróć mechanizm o 45 stopni. Dokręć dwie śruby, aby zabezpieczyć kamerę PTZ na miejscu.
6. Przymocuj ściągacz zabezpieczający (1) do kamery PTZ i mocowania ściennego.



8. Przymocuj mocowanie ścienne do płytki montażowej, wsuwając je na miejsce — jak na ilustracji.



9. Za pomocą nakrętki i podkładek A przymocuj mocowanie ścienne do płytki montażowej.



Informacje prawne i prawne

Copyright © 2018 United Technologies Corporation. Wszelkie prawa zastrzeżone. Firma Interlogix jest częścią korporacji. UTC Climate Controls & Security — oddziału firmy United Technologies Corporation.

Znaki towarowe i patenty Znaki towarowe użyte w niniejszym dokumencie mogą być znakami towarowymi lub zastrzeżonymi znakami towarowymi ich producentów lub ich sprzedawców.

Producent Interlogix.
2955 Red Hill Avenue, Costa Mesa, CA 92626 5923, USA
Autoryzowany przedstawiciel producenta na terenie Unii Europejskiej:
UTC Fire & Security B.V.
Kelvinstraat 7, 6003 DH Weert, Holandia

Certyfikaty



Ostrzeżenia i zastrzeżenia

TEN PRODUKT JEST PRZEZNACZONY DO SPRZEDAŻY I MONTAŻU PRZEZ WYKWALIFIKOWANYCH SPECJALISTÓW. UTC FIRE & SECURITY NIE UDZIELA ŻADNEJ GWARANCJI, ŻE ŻADNA OSOBA ANI ŻADEN PODMIOT NABYWAJĄCY JEJ PRODUKTY, W TYM „AUTORYZOWANI SPRZEDAWCY” ANI „AUTORYZOWANI DEALERZY”, SĄ PRAWIDŁOWO PRZESZKOLENI LUB DOŚWIADCZENI TAK, BY MOGLI PRAWIDŁOWO ZAMONTOWAĆ PRODUKTY ZABEZPIECZAJĄCE.

Więcej informacji o zastrzeżeniach dotyczących gwarancji oraz bezpieczeństwa produktów można przeczytać na stronie <https://firesecurityproducts.com/policy/product-warning/> lub po zeskanowaniu następującego kodu:



Informacje kontaktowe i instrukcje

Informacje kontaktowe zawiera witryna internetowa www.interlogix.com lub www.firesecurityproducts.com
Tłumaczenia tego dokumentu oraz innych instrukcji obsługi można pobrać ze strony www.firesecurityproducts.com