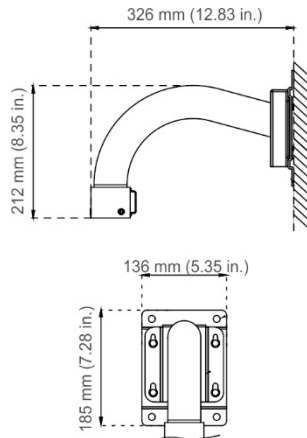


# Installatie-instructies voor wandmontage van TVP-WBS roestvrijstalen PTZ

## Specificaties

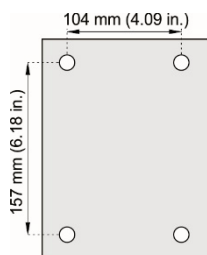
**Afmetingen:** 212 × 136 × 326 mm



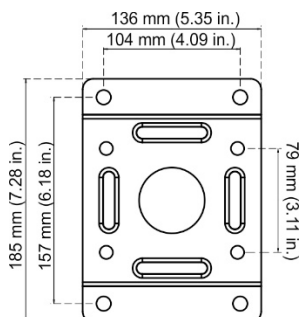
**Gewicht:** 2,30 kg

**Accessoires:**

**Boorsjabloon:** 1 stuk

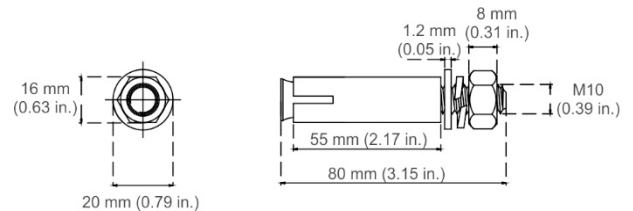


**Montageplaat:** 1 stuk  
185 x 136 mm (7,27 x 5,35 in.)



**Expansiepluggen:** M10 x 80 mm (4 stuks)

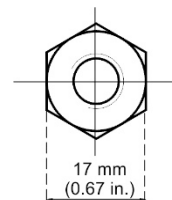
Gebruikt voor het installeren van de TVP-WBS roestvrijstalen wandmontage aan het montage-oppervlak.



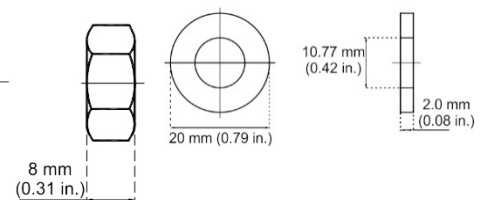
**Moer (4 stuks), vlakke sluitring (4 stuks) en veerring (4 stuks) A**

Gebruikt om de pijpmontage op de montageplaat te monteren

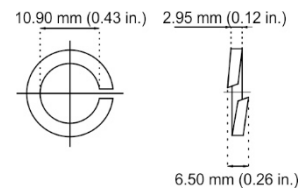
**Moer:**



**Vlakke sluitring:**



**Veerring:**



## Ondersteunde camera's

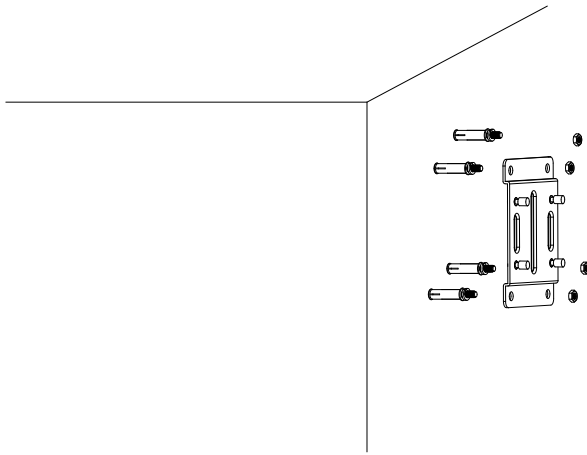
De roestvrijstalen wandsteun kan worden gebruikt met de volgende camera's:

Roestvrijstalen PTZ-dome:	TVP-5201
---------------------------	----------

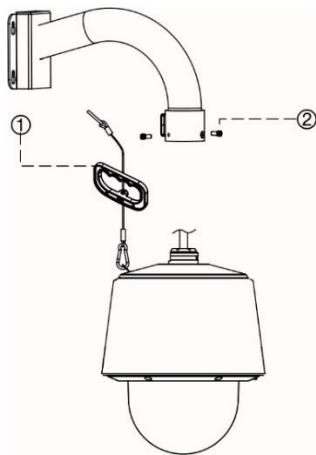
## Installatie

**De roestvrijstalen PTZ-dome installeren op de TVP-WBS:**

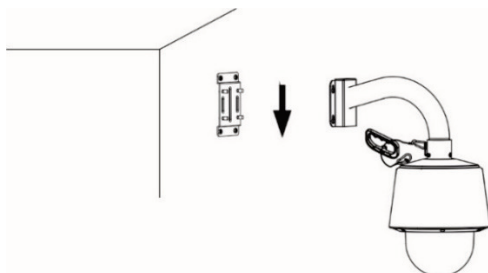
1. Gebruik het boorsjabloon om de montageplaat te markeren. Boor vier montagegaten en plaats de expansiepluggen.
2. Bevestig de montageplaat op het montageoppervlak met behulp van de expansiepluggen.



3. Leid de PTZ-kabelconstructie door de montage.
4. Gebruik de inbussleutel die is meegeleverd met de SS PTZ, draai de twee zeskantschroeven (2) op de montage los (zie de afbeelding in stap 6).
5. Om de PTZ op de wandmontage te installeren, lijnt u het platte deel van de metalen ring (kabelboom) aan de bovenkant van de PTZ uit met de veiligheidskoordschroef op de wandmontage. Zodra de PTZ tegen het einde van de wandmontage zit, draait u de PTZ 45 graden. Draai de twee zeskantschroeven vast om de PTZ te vergrendelen.
6. Bevestig de veiligheidskoord (1) aan de PTZ en de wandmontage.



8. Bevestig de wandmontage aan de montageplaat door de montage op zijn plaats te schuiven, zoals hieronder wordt weergegeven.



9. Gebruik de moer en ringen A om de wandmontage aan de montageplaat te bevestigen.



## Juridische informatie en informatie over regelgeving

Copyright	© 2018 United Technologies Corporation. Alle Rechten voorbehouden. Interlogix ist Teil von UTC Climate, Controls & Security, einer Geschäftseinheit der United Technologies Corporation.
Handelsmerken en patenten	In dit document gebruikte handelsnamen kunnen handelsmerken of gedeponeerde handelsmerken zijn van de fabrikanten of leveranciers van de betreffende producten.
Fabrikant	Interlogix. 2955 Red Hill Avenue, Costa Mesa, CA 92626 5923, USA Geautoriseerde vertegenwoordiger in de EU: UTC Fire & Security B.V., Kelvinstraat 7, 6003 DH Weert, Nederland
Certificering	 

Waarschuwingen en disclaimers met betrekking tot de producten

DEZE PRODUCTEN ZIJN BEDOELD VOOR VERKOOP AAN EN INSTALLATIE DOOR GEKwalificeerde DESKUNDIGEN. UTC FIRE & SECURITY KAN NIET GARANDEREN DAT PERSONEN OF ENTITEITEN, WAARONDER BEGREPEN 'ERKENDE DEALERS' OF 'ERKENDE WEDERVERKOPERS', DIE PRODUCTEN VAN UTC FIRE & SECURITY AANSCHAFFEN VOLDOENDE OPGELEID OF ERVAREN ZIJN OM AAN BRANDDETECTIE EN BEVEILIGING GERELATEERDE PRODUCTEN OP DE JUISTE WIJZE TE INSTALLEREN.

Raadpleeg voor meer informatie over garantiedisclaimers en productveiligheid [www.firesecurityproducts.com/policy/product-warning/](http://www.firesecurityproducts.com/policy/product-warning/) of scan onderstaande code:



Contactgegevens en handleidingen

Raadpleeg: [www.interlogix.com](http://www.interlogix.com) of [www.firesecurityproducts.com](http://www.firesecurityproducts.com) voor de contactgegevens.  
Voor vertalingen van deze en andere producthandleidingen raadpleegt u: [www.firesecurityproducts.com](http://www.firesecurityproducts.com)