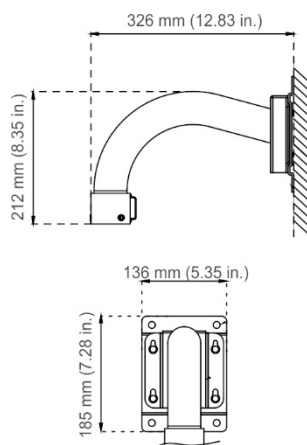


# Istruzioni per l'installazione del supporto a parete PTZ in acciaio inossidabile TVP-WBS

## Specifiche

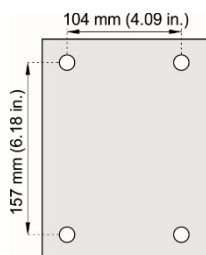
**Dimensioni:** 212 × 136 × 326 mm  
(8,35 × 5,35 × 12,83 poll.)



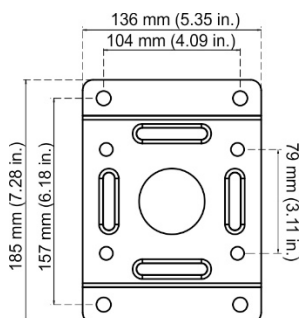
**Peso:** 2,30 kg

### Accessori:

Dima per fori: 1 pezzi

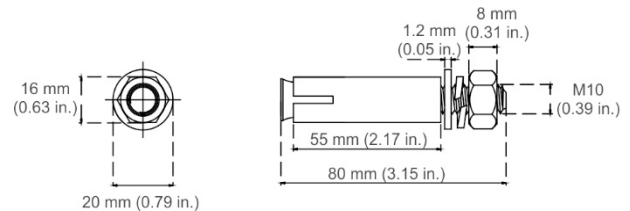


**Piastra di montaggio:** 1 pezzi  
185 × 136 mm  
(7.27 × 5.35 in.)



**Tasselli di espansione:** M10 × 80 mm (4 pezzi)

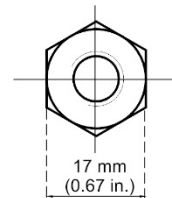
Utilizzati per montare il supporto a parete TVP-WBS in acciaio inox sulla superficie di montaggio.



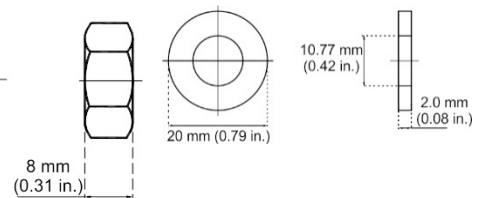
**Dado (4 pezzi), rondella piatta (4 pezzi) e rondella dentata (4 pezzi) A**

Utilizzato per montare il gruppo tubo sulla piastra di montaggio

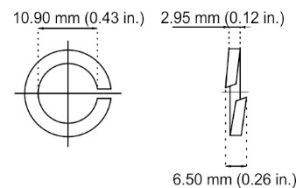
**Dado:**



**Rondella piatta:**



**Rondella dentata:**



## Telecamere supportate

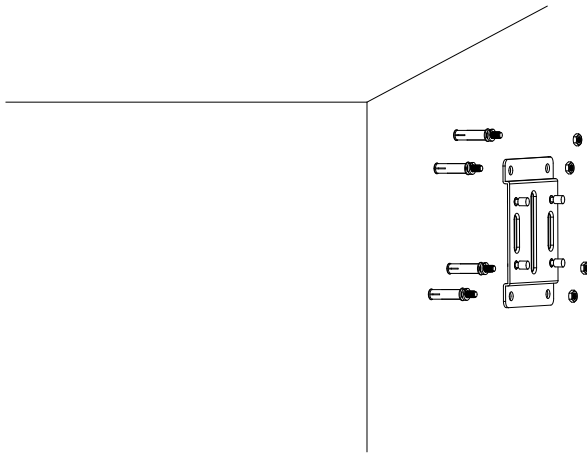
Il supporto a parete in acciaio inossidabile può essere utilizzato con le seguenti telecamere:

Dome PTZ in acciaio inox: TVP-5201

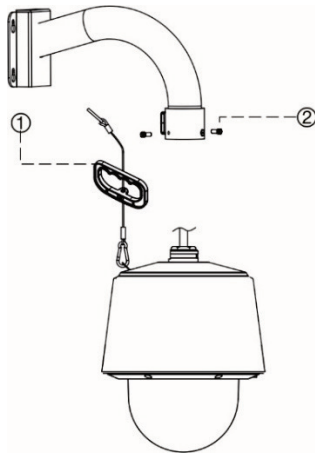
## Installazione

**Per installare il dome PTZ in acciaio inox su TVP-WBS:**

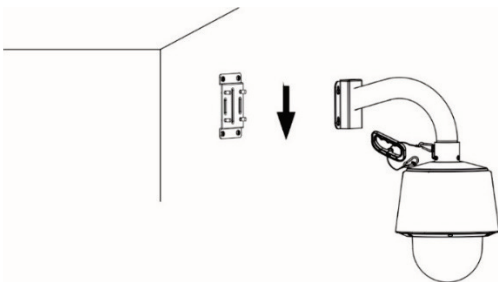
1. Utilizzare la dima di foratura per contrassegnare la superficie di montaggio. Praticare quattro fori di montaggio e inserire i tasselli di espansione.
2. Fissare la piastra di montaggio alla superficie di montaggio utilizzando i tasselli di espansione.



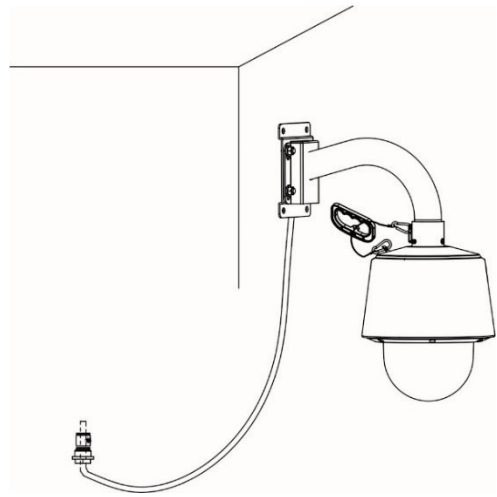
3. Instradare il gruppo del cavo PTZ attraverso il tubo di montaggio.
4. Usando la chiave esagonale inclusa nella PTZ in acciaio inossidabile, allentare le due viti a testa esagonale (2) sul montaggio (vedere la figura al punto 6).
5. Per installare il PTZ sul supporto a parete, allineare la sezione piatta dell'anello di metallo (cablaggio del cavo) nella parte superiore del PTZ con la vite del cavo di sicurezza sul supporto a parete. Una volta che il PTZ è rivolto verso l'estremità del supporto a parete, ruotare il PTZ di 45 gradi. Stringere le due viti esagonali per fissare il PTZ in posizione.
6. Attaccare il cordino di sicurezza (1) al PTZ e il supporto a parete.



8. Attaccare il supporto a parete alla piastra di montaggio, facendo scorrere il supporto in posizione, come mostrato di seguito.



9. Utilizzare il dado e le rondelle A per fissare il supporto a parete alla piastra di montaggio.



## Informazioni legali e sulle normative

Copyright	© 2018 UTC Fire & Security. Tutti i diritti riservati. Interlogix appartiene a UTC Climate, Controls & Security, una di
Marchi e brevetti	Le designazioni commerciali utilizzate nel presente documento possono essere marchi commerciali o marchi commerciali registrati dei produttori o dei fornitori dei rispettivi prodotti.
Produttore	Interlogix. 2955 Red Hill Avenue, Costa Mesa, CA 92626 5923, USA Rappresentante autorizzato per l'UE: UTC Fire & Security B.V. Kelvinstraat 7, 6003 DH Weert, Paesi Bassi
Certificazione	  
Avvertenze sul prodotto e dichiarazioni di non responsabilità	<p>QUESTI PRODOTTI SONO DESTINATI ALLA VENDITA A, E DEVONO ESSERE MONTATI DA PROFESSIONISTI QUALIFICATI. UTC FIRE &amp; SECURITY NON PUÒ GARANTIRE CHE LE PERSONE O GLI ENTI CHE ACQUISTANO I SUOI PRODOTTI, COMPRESI I "RIVENDITORI AUTORIZZATI" O "DISTRIBUTORI AUTORIZZATI", DISPONGANO DELLA FORMAZIONE O ESPERIENZA ADEGUATE PER ESEGUIRE LA CORRETTA INSTALLAZIONE DI PRODOTTI ANTINCENDIO E PER LA SICUREZZA.</p> <p>Per ulteriori informazioni sulle esclusioni di garanzia e per informazioni sulla sicurezza del prodotto, visitare <a href="http://www.firesecurityproducts.com/policy/product-warning/">www.firesecurityproducts.com/policy/product-warning/</a> o leggere il seguente codice:</p>



Informazioni di contatto e manuali	Per le informazioni di contatto, visitare <a href="http://www.interlogix.com">www.interlogix.com</a> o <a href="http://www.firesecurityproducts.com">www.firesecurityproducts.com</a> Manuali tradotti per questo e altri prodotti <a href="http://www.firesecurityproducts.com">www.firesecurityproducts.com</a>
------------------------------------	--