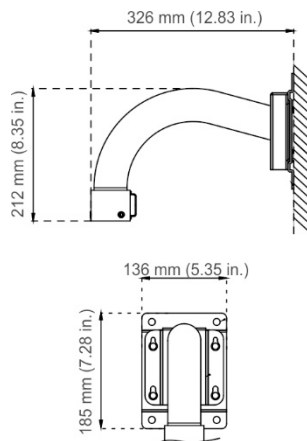


Instructions d'installation du support mural TVP-WBS pour caméra PTZ en acier inoxydable

Caractéristiques techniques

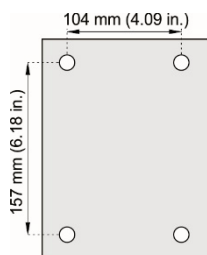
Dimensions 212 x 136 x 326 mm



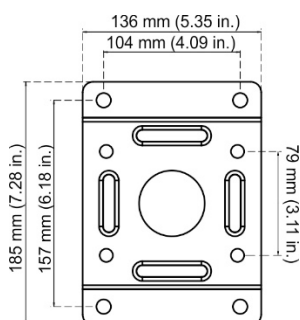
Poids 2,30 kg

Accessoires :

Modèle de perçage : 1

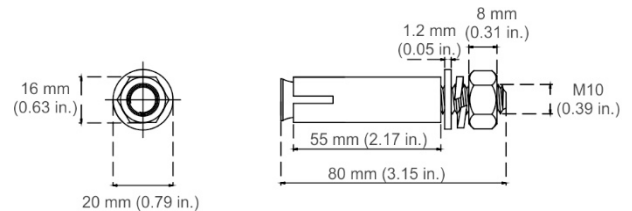


Plaque de montage : 1
185 x 136 mm



Cheilles à expansion : 4 (M10 x 80 mm)

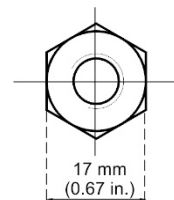
Permettent de fixer le support mural TVP-WBS à la surface de montage.



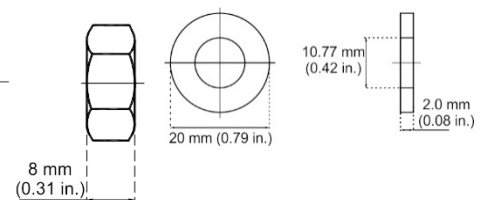
4 écrous, 4 rondelles plates et 4 rondelles A fendues

Permettent de fixer la partie tubulaire à la plaque de montage.

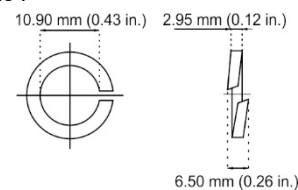
Écrou :



Rondelle plate :



Rondelle fendue :



Caméras prises en charge

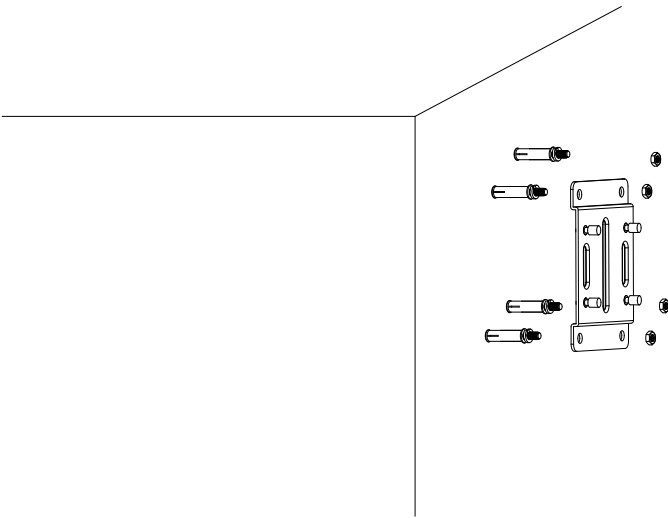
Le support mural peut être utilisé avec la caméra suivante :

Caméra dôme PTZ en acier inoxydable	TVP-5201
-------------------------------------	----------

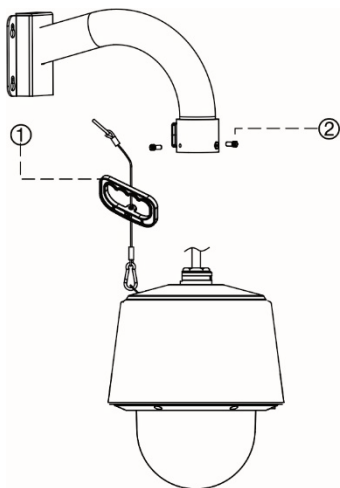
Installation

Pour fixer la caméra dôme PTZ au support TVP-WBS :

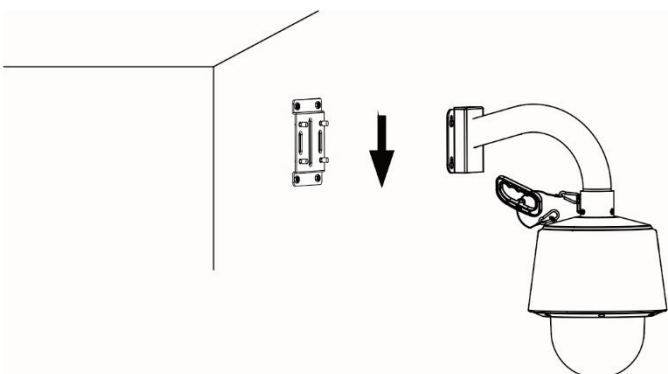
1. Utilisez le modèle de perçage pour marquer les trous qui serviront au montage, puis percez quatre trous et insérez les chevilles à expansion.
2. Installez la plaque adaptatrice sur la surface de montage à l'aide des chevilles à expansion.



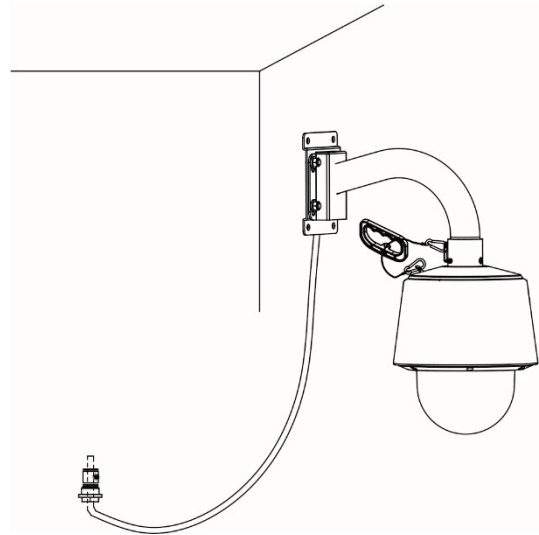
3. Acheminez le câble de la caméra PTZ à travers le support.
4. À l'aide de la clé Allen fournie, desserrez les deux vis cruciformes situées sur le support (2 ; reportez-vous à la figure de l'étape 6).
5. Pour installer la caméra PTZ, alignez la partie plate de l'anneau métallique (destiné au faisceau de câbles), situé dans la partie supérieure de celle-ci, avec la vis du cordon de sécurité se trouvant sur le support mural. Une fois que la caméra est bien placée à l'extrémité de ce dernier, faites-la pivoter à 45 degrés. Serrez ensuite les deux vis cruciformes.
6. Reliez le cordon de sécurité (1) à la caméra PTZ et au support mural.



8. Fixez le support mural à la plaque de montage en faisant glisser le premier en place, comme illustré ci-dessous.



9. Utilisez l'écrou et les rondelles A pour fixer le support mural à la plaque de montage.



Informations juridiques et réglementaires

Marques et brevets Il est possible que les noms de marque mentionnés dans ce document soient des marques commerciales ou déposées de leurs fabricants ou fournisseurs respectifs.

Fabricant Interlogix
2955 Red Hill Avenue, Costa Mesa, Californie
92626 5923, États-Unis
Représentant autorisé pour l'UE :
UTC Fire & Security B.V.
Kelvinstraat 7, 6003 DH Weert, Pays-Bas

Certification



Avertissements et avis de non-responsabilité

CES PRODUITS SONT DESTINÉS À DES PROFESSIONNELS EXPÉRIMENTÉS, QUI DOIVENT ÉGALEMENT SE CHARGER DE LEUR INSTALLATION. UTC FIRE & SECURITY NE PEUT GARANTIR QU'UNE PERSONNE OU ENTITÉ FAISANT L'ACQUISITION DE CEUX-CI, Y COMPRIS UN REVENDEUR AGRÉÉ, DISPOSE DE LA FORMATION OU DE L'EXPÉRIENCE REQUISE POUR PROCÉDER À CETTE MÊME INSTALLATION DE FAÇON APPROPRIÉE.

Pour obtenir des informations supplémentaires sur les garanties et la sécurité, rendez-vous à l'adresse www.firesecurityproducts.com/policy/product-warning/ ou scannez le code QR :



Coordonnées et manuels

Pour connaître nos coordonnées, rendez-vous à l'adresse www.interlogix.com ou à l'adresse www.firesecurityproducts.com.

Pour obtenir une version de ce document dans une langue différente, ou d'autres manuels, rendez-vous à l'adresse www.firesecurityproducts.com.