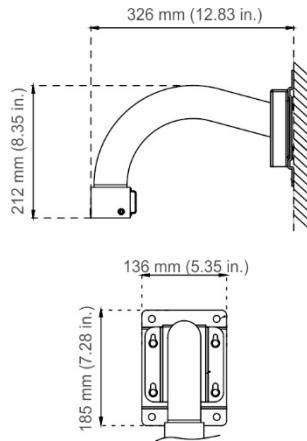


# Ruostumattomasta teräksestä valmistetun PTZ-kameran TVP-WBS-seinäjalustan asennusohjeet

## Tekniset tiedot

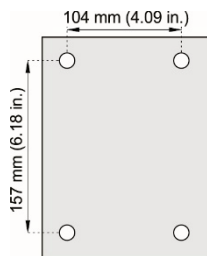
**Mitat:** 212 × 136 × 326 mm



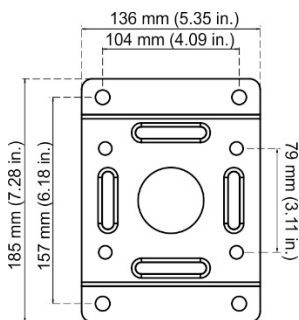
**Paino:** 2,30 kg

### Tarvikkeet:

**Porausmalli:** 1 kpl

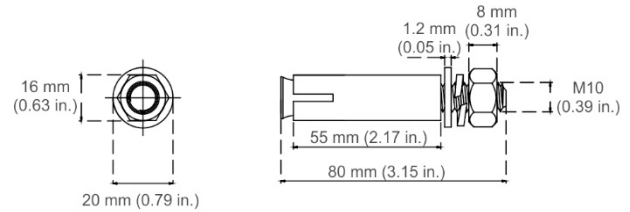


**Asennuslevy:** 1 kpl  
185 x 136 mm



**Laajennusankkurit:** M10 x 80 mm (4 kpl)

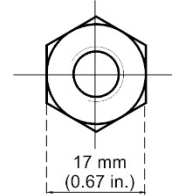
Käytetään ruostumattomasta teräksestä valmistetun TVP-WBS-seinäjalustan asentamiseen asennuspintaan.



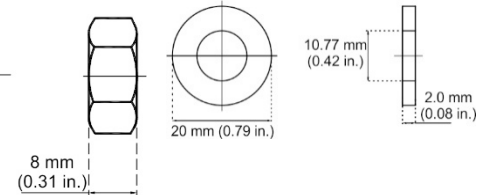
**Mutteri (4 kpl), litteä aluslevy (4 kpl) ja halkaistu A-aluslevy (4 kpl)**

Käytetään putkikokoonpanon kiinnittämiseen asennuslevyyn

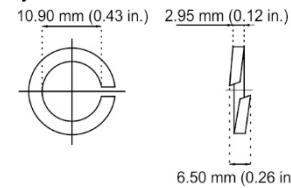
**Mutteri:**



**Litteä aluslevy:**



**Halkaistu aluslevy:**



## Tuetut kamerat

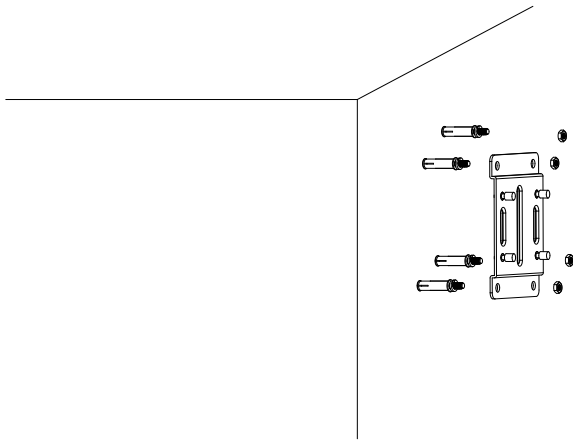
Ruostumattomasta teräksestä valmistettua seinäjalustaa voidaan käyttää seuraavien kameroiden kanssa:

Ruostumattomasta teräksestä valmistettu PTZ-domekamera: TVP-5201

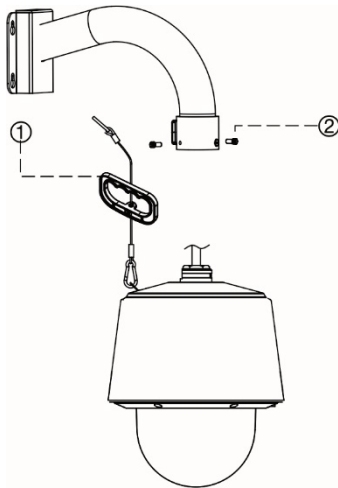
## Asennus

**Ruostumattomasta teräksestä valmistetun PTZ-domekameran asentaminen TVP-WBS-seinäjalustaan:**

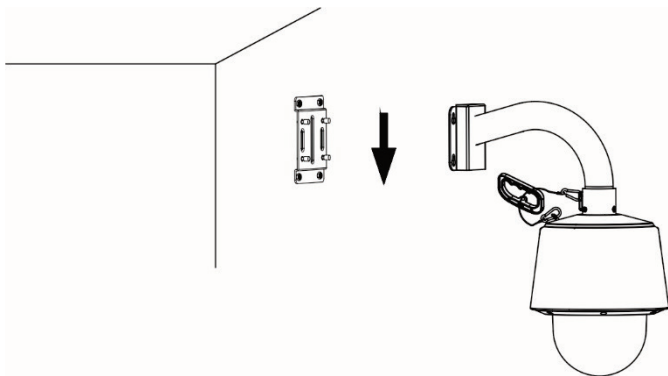
1. Merkitse asennusreikien paikat porausmallin avulla. Poraaja neljä kiinnitysreikää ja laita kipsilevyankkurit niihin.
2. Kiinnitä asennuslevy asennuspintaan laajennusankkurien avulla.



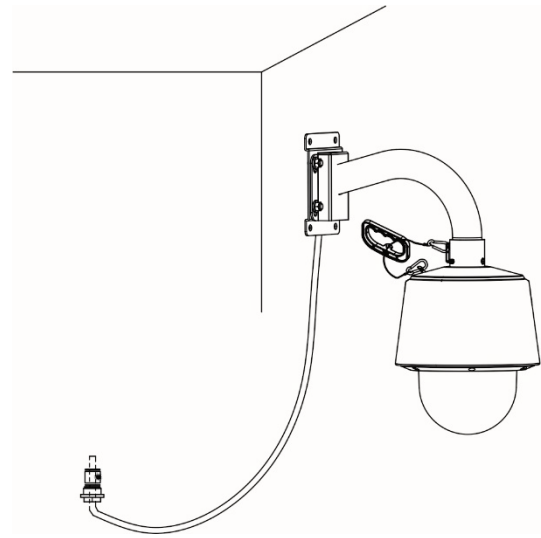
3. Vie PTZ-kaapelikokoonpano jalustan läpi.
4. Löysää kaksi jalustassa olevaa kuusiokoloruuvia (2) käyttämällä ruostumattomasta teräksestä valmistetun PTZ-kameran mukana toimitettua kuusiokoloavainta (katso vaiheen 6 kuva).
5. Asenna PTZ-kamera seinäjalustaan kohdistamalla PTZ-kameran yläosassa olevan metallirenkaan (johtosarja) litteä osa seinäjalustan turvaketjun ruuvien kanssa. Kun PTZ-kamera on seinäjalustan päätä vasten, käännä PTZ-kameraa 45 astetta. Kiinnitä PTZ-kamera kiristämällä kaksi kuusiokoloruuvia.
6. Kiinnitä PTZ-kamera ja seinäjalusta toisiinsa turvaketjulla (1).



8. Kiinnitä seinäjalusta asennuslevyyn liu'uttamalla jalusta paikoilleen alla esitetyllä tavalla.



9. Kiinnitä seinäjalusta asennuslevyyn käyttämällä mutteria ja A-aluslevyjä.



## Oikeudelliset ja säädöstiedot

Tavaramerkit ja patentit	Tässä asiakirjassa käytetyt tuotteiden nimet voivat olla valmistajiensa tai omistajiensa tavaramerkkejä tai rekisteröityjä tavaramerkkejä.
Valmistaja	Interlogix. 2955 Red Hill Avenue, Costa Mesa, CA 92626 5923, USA Valtuutettu valmistajan edustaja EU:ssa: UTC Fire & Security B.V. Kelvinstraat 7, 6003 DH Weert, Alankomaat

### Sertifiointi



### Tuotevaroitukset ja vastuuvapauslausekkeet

NÄMÄ TUOTTEET ON TARKOITETTU MYYTÄVÄKSI PÄTEVILLE AMMATTILAISILLE JA ASENNETTAVAKSI HEIDÄN TOIMESTAAN. UTC FIRE & SECURITY EI TAKAA, ETTÄ SEN TUOTTEITA OSTAVALLA HENKILÖLLÄ TAI YHTEISÖLLÄ, MUKAAN LUKIEN "VALTUUTETUIILLA JÄLLEENMYYJILLÄ", ON ASIANMUKAINEN KOULUTUS TAI KOKEMUS PALO- JA TURVALLISUUSTUOTTEIDEN OIKEAOPPISEEN ASENTAMISEEN.

Lisätietoja takuun vastuuvapauslausekkeista sekä tuoteturvallisuudesta saa osoitteesta <https://firesecurityproducts.com/policy/product-warning/> tai skannaamalla seuraavan koodin:



### Yhteystiedot ja käyttöohjeet

Yhteystiedot ovat verkkosivustossa [www.interlogix.com](http://www.interlogix.com) tai [www.firesecurityproducts.com](http://www.firesecurityproducts.com)

Tämän ja muiden tuotteiden käyttöohjeiden käännökset ovat saatavilla verkkosivustossa [www.firesecurityproducts.com](http://www.firesecurityproducts.com)