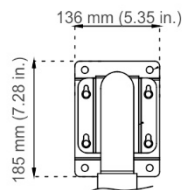
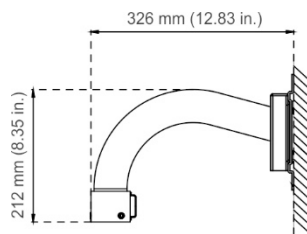


# Instrucciones de instalación para el montaje en pared PTZ de acero inoxidable TVP-WBS

## Especificaciones

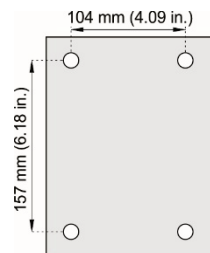
**Dimensiones:** 212 × 136 × 326 mm  
(8,35 × 5,35 × 12,83 in)



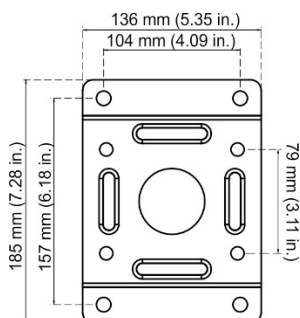
**Peso:** 2,30 kg (5,07 lb)

### Accesorios:

Plantilla de perforación: 1 ud.

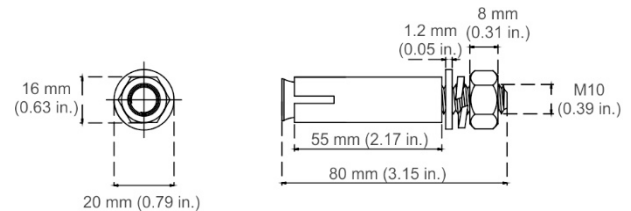


Placa de montaje : 1 ud.  
185 x 136 mm (7,27 x 5,35 in)



Anclajes de expansión: M10 x 80 mm (4 uds.)

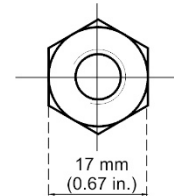
Se utiliza para instalar el montaje en pared de acero inoxidable TVP-WBS en la superficie de montaje.



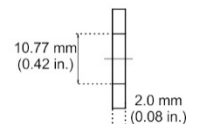
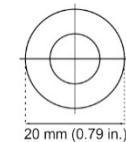
Tuerca (4 uds.), arandela plana (4 uds.) y arandela divididas (4 uds.) A

Se utiliza para montar el conjunto de tubos en la placa de montaje

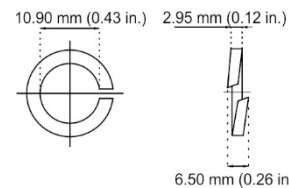
Tuerca:



Arandela plana:



Arandela dividida:



## Cámaras compatibles

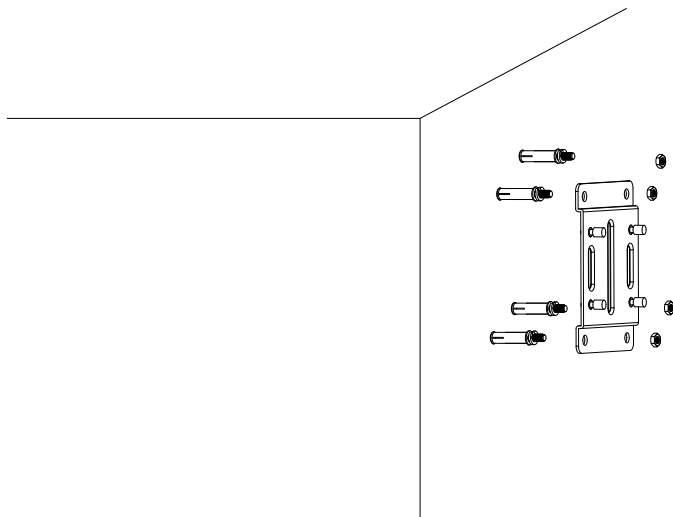
El montaje en pared de acero inoxidable se puede usar con las siguientes cámaras:

Domo PTZ de acero inoxidable: TVP-5201

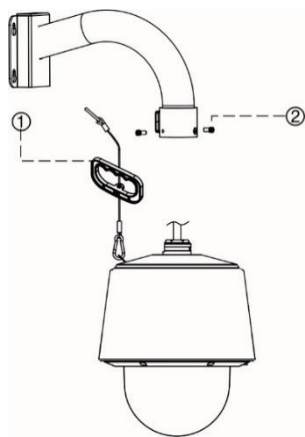
## Instalación

Para instalar el domo PTZ de acero inoxidable en el TVP-WBS:

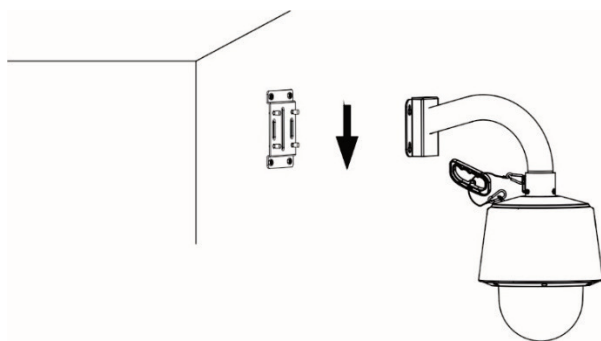
1. Utilice la plantilla de perforación para marcar la superficie de montaje. Taladre cuatro orificios de montaje e inserte los anclajes de expansión.
2. Asegure la placa de montaje a la superficie de montaje con los anclajes de expansión.



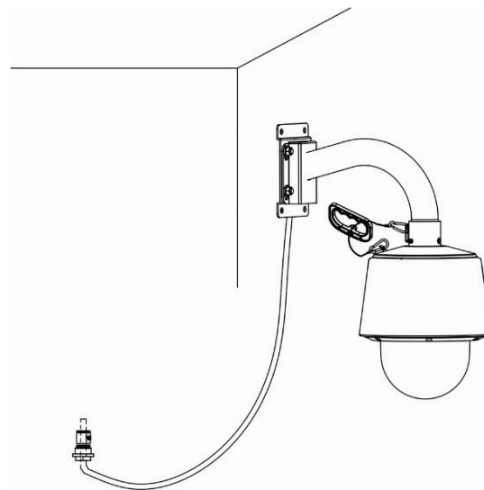
3. Pase el conjunto de cables PTZ a través del montaje.
4. Con la llave hexagonal que se incluye con el PTZ de acero inoxidable, afloje los dos tornillos de cabeza hexagonal (2) del montaje (ver figura en el paso 6).
5. Para instalar el PTZ en el montaje en pared, alinee la sección plana del anillo metálico (arnés de cables) con la parte superior del PTZ con el tornillo del cordón de seguridad en el montaje en pared. Una vez que el PTZ esté contra el extremo del soporte en pared, gire el PTZ 45 grados. Apriete los dos tornillos hexagonales para asegurar el PTZ en su posición.
6. Fije el cordón de seguridad (1) en el PTZ y el montaje en pared.



8. Fije el montaje en pared a la placa de montaje, deslizando el montaje en su posición tal y como se muestra a continuación.



9. Utilice la tuerca y las arandelas A para asegurar el montaje en pared a la placa de montaje.



## Información legal y normativa

Marcas comerciales y patentes	Los nombres de marcas utilizados en este documento pueden ser marcas comerciales o marcas comerciales registradas de los fabricantes o proveedores de los respectivos productos.
Fabricante	Interlogix. 2955 Red Hill Avenue, Costa Mesa, CA 92626 5923, EE. UU. Representante de fabricación autorizado de la UE: UTC Fire & Security B.V., Kelvinstraat 7, 6003 DH Weert, Países Bajos

### Certificación



### Advertencias del producto y descargos de responsabilidad

ESTOS PRODUCTOS ESTÁN DESTINADOS A LA VENTA A, E INSTALACIÓN POR, UN PROFESIONAL DE SEGURIDAD EXPERIMENTADO. UTC FIRE & SECURITY NO PUEDE GARANTIZAR QUE TODA PERSONA O ENTIDAD QUE COMPRE SUS PRODUCTOS, INCLUYENDO LOS "DISTRIBUIDORES O VENEDORES AUTORIZADOS", CUENTE CON LA FORMACIÓN O EXPERIENCIA PERTINENTE PARA INSTALAR CORRECTAMENTE PRODUCTOS RELACIONADOS CON LA SEGURIDAD.

Para obtener más información sobre exclusiones de garantía e información de seguridad de productos, consulte

[www.firesecurityproducts.com/policy/product-warning/](http://www.firesecurityproducts.com/policy/product-warning/) o escanee el siguiente código:



### Información de contacto y manuales

Para ver la información de contacto, visite [www.interlogix.com](http://www.interlogix.com) o [www.firesecurityproducts.com](http://www.firesecurityproducts.com).

Para obtener traducciones para este manual de producto y otros, visite: [www.firesecurityproducts.com](http://www.firesecurityproducts.com).